



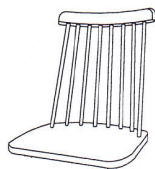
10 min



x1



x1



01 x1



02 x1



03 x1



04 x1



a x2



b x6



c x2



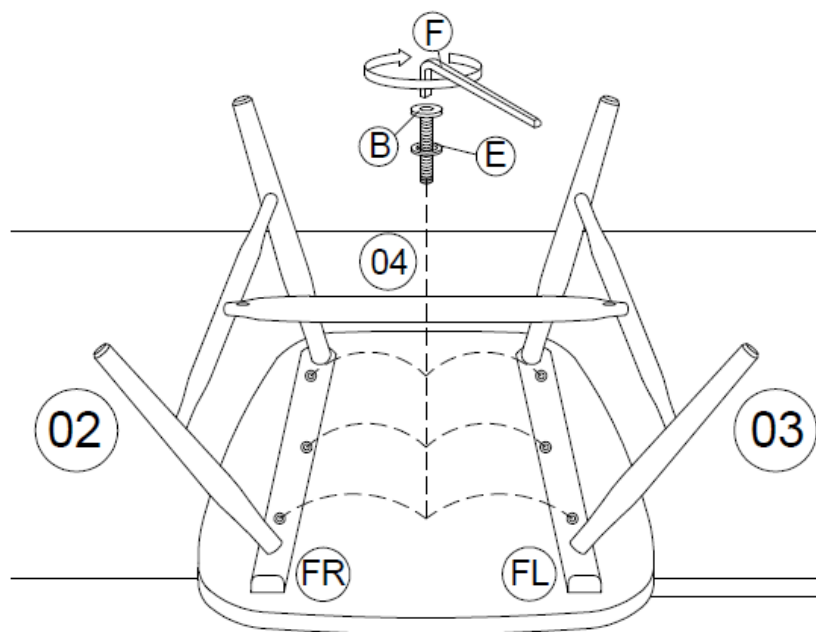
d x2



e x8

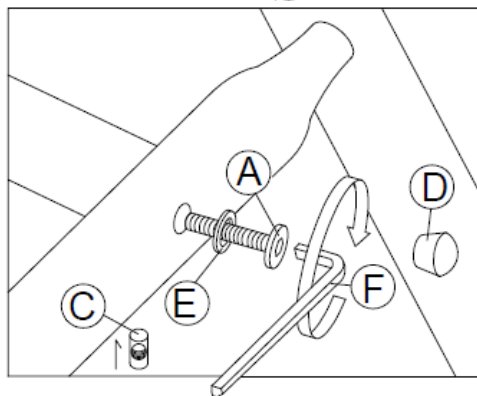
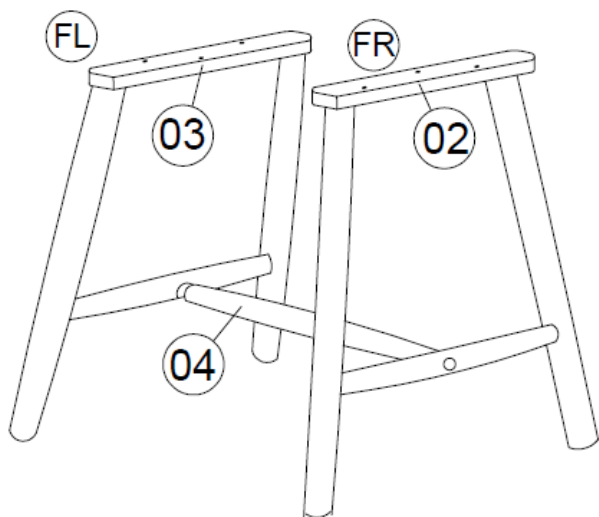


f x1



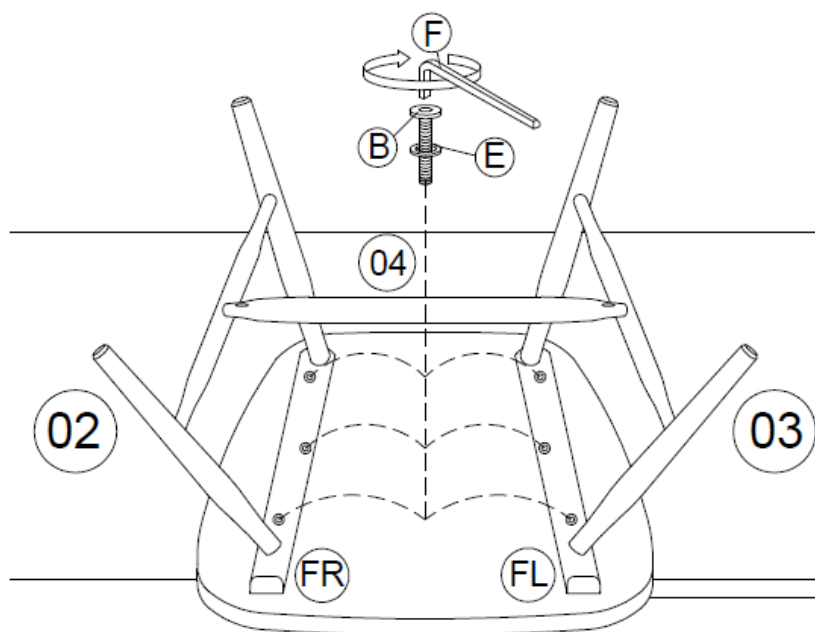


1



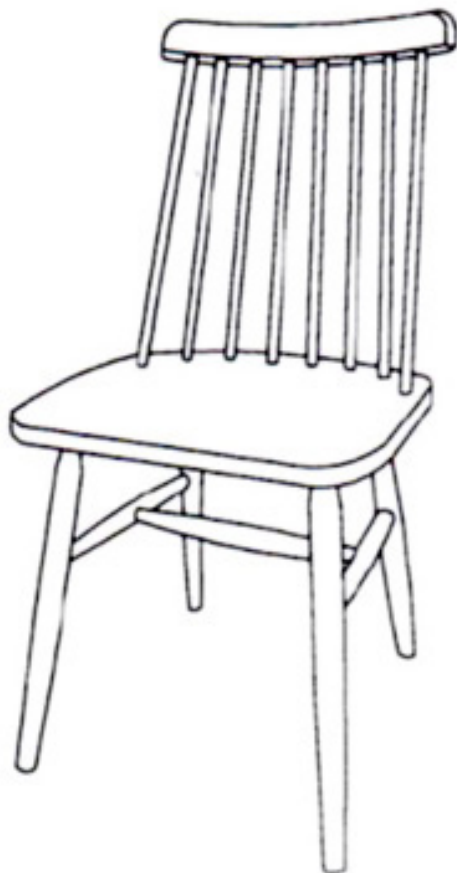


2





3



**JULIÀ GRUP Furniture Solutions S.L.**

B-17616277

Pol. Ind. Bosc d'en Cuca

C / Tallers, 14

17410 Sils SPAIN

[contact@kavehome.com](mailto:contact@kavehome.com)