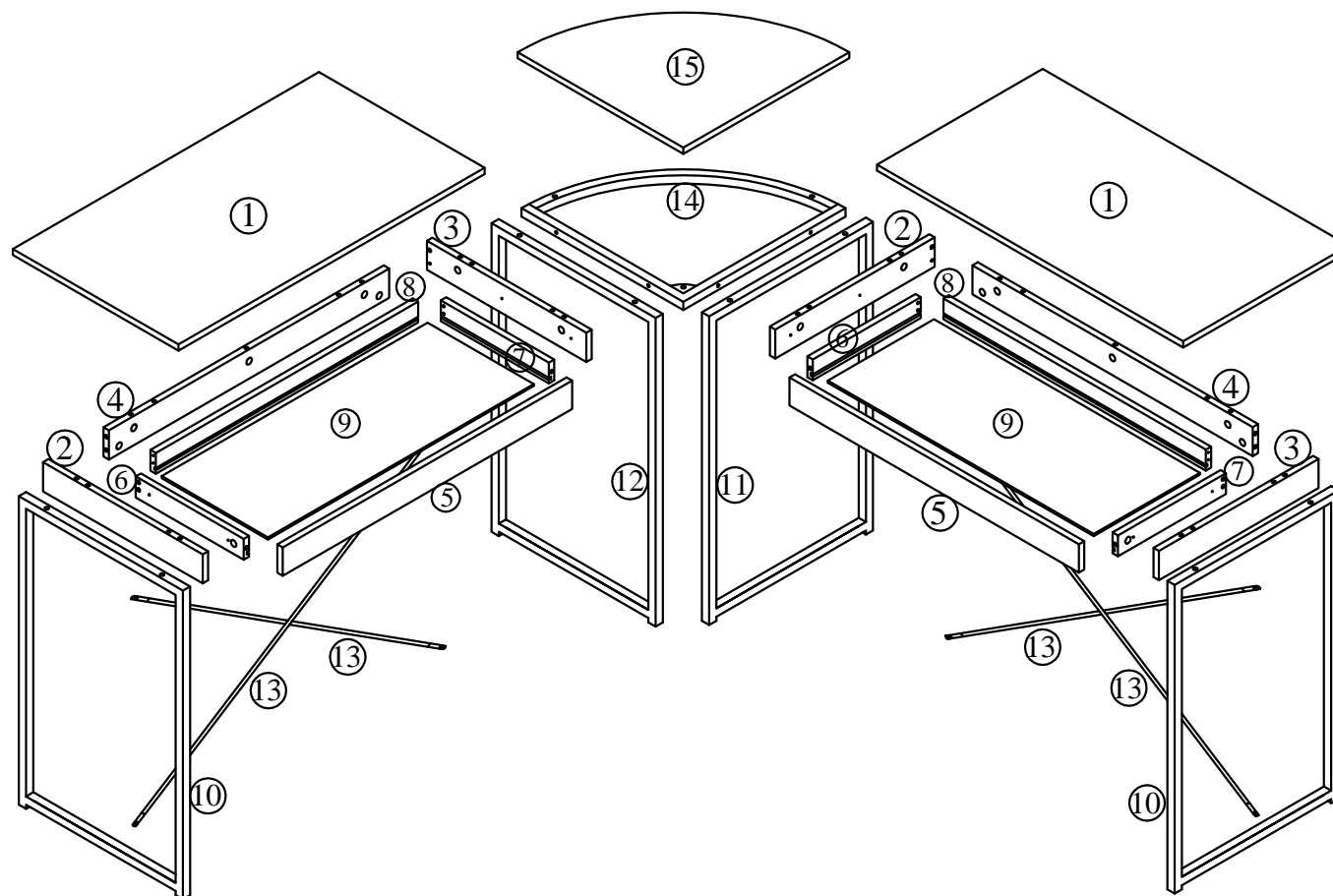
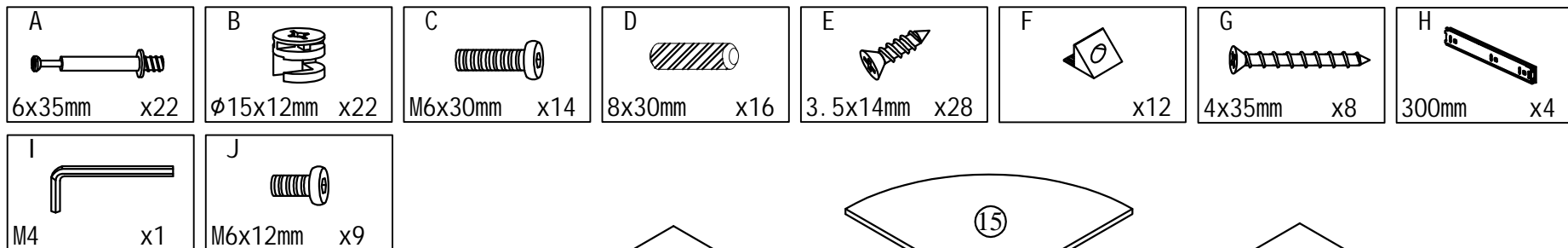


# AUFBAUANLEITUNG | ASSEMBLY INSTRUCTION

## BAUTEILE | CONSTRUCTION PARTS

ARTIKEL NR: 40625

Hersteller | Manufacturer: Invicta Interior GmbH & Co KG - Kirchenweg 8, 24568 Nützen - info@invicta-interior.com - Tel.: 04101 - 80 40 615

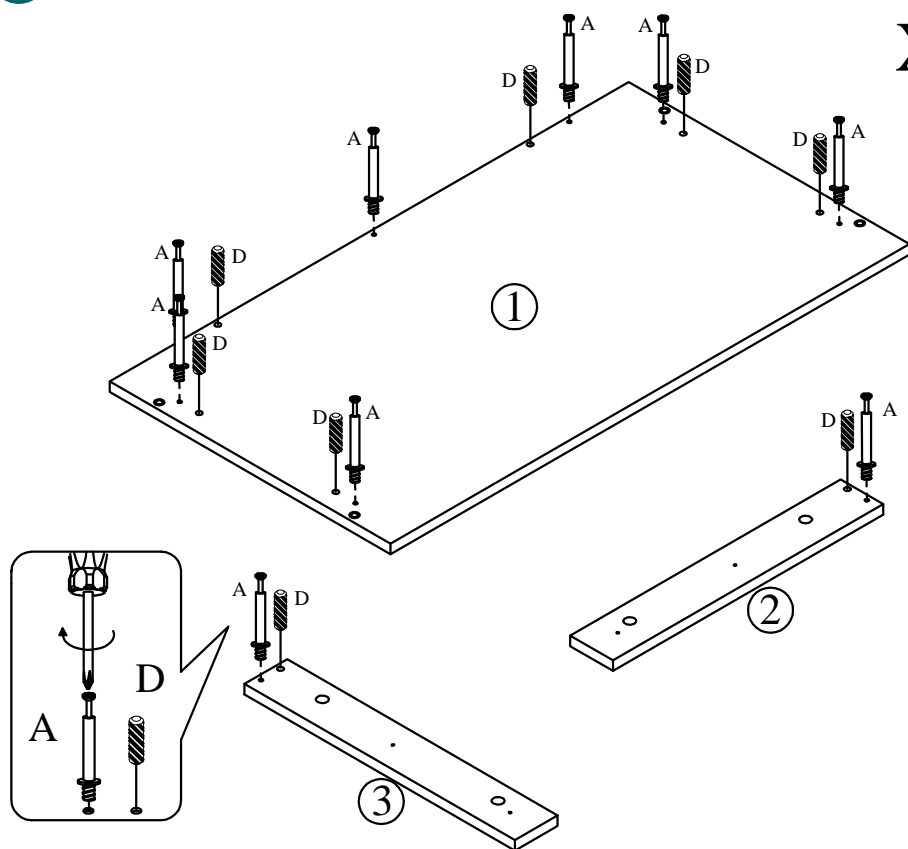


Hersteller | Manufacturer: Invicta Interior GmbH & Co KG - Kirchenweg 8, 24568 Nützen - info@invicta-interior.com - Tel.: 04101 - 80 40 615



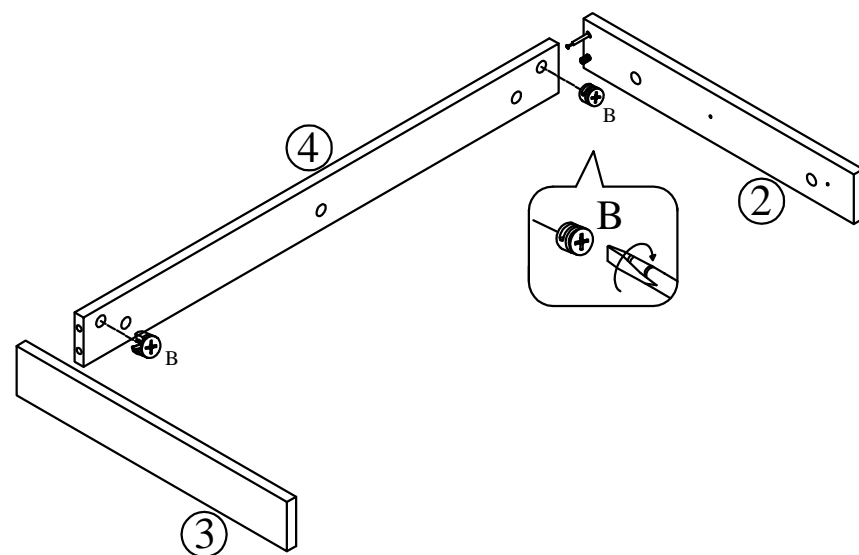
1

x2



2

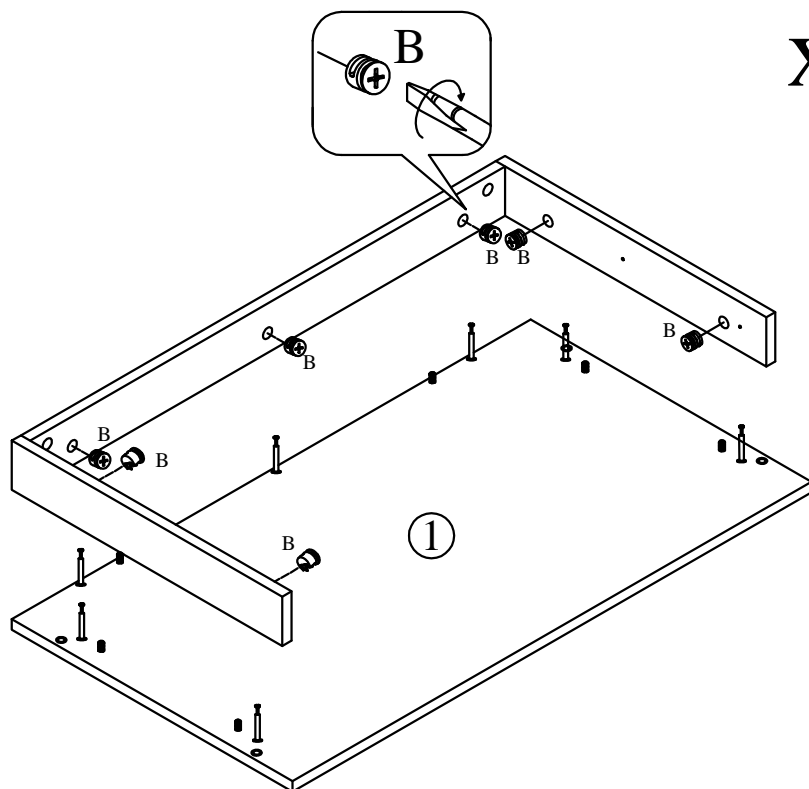
x2



Hersteller | Manufacturer: Invicta Interior GmbH & Co KG - Kirchenweg 8, 24568 Nützen - info@invicta-interior.com - Tel.: 04101 - 80 40 615

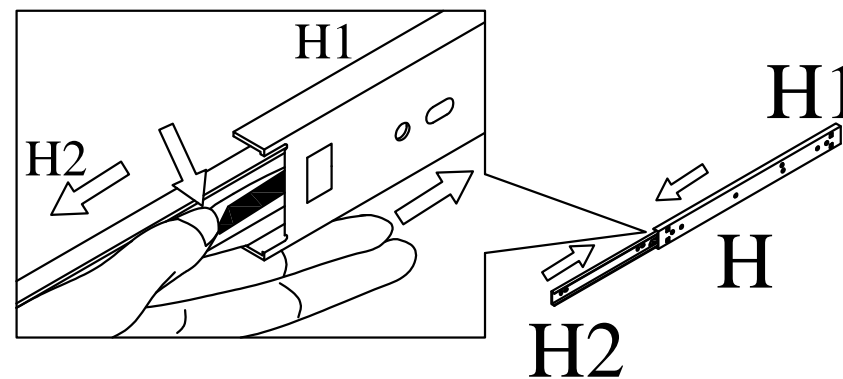


3



x2

4

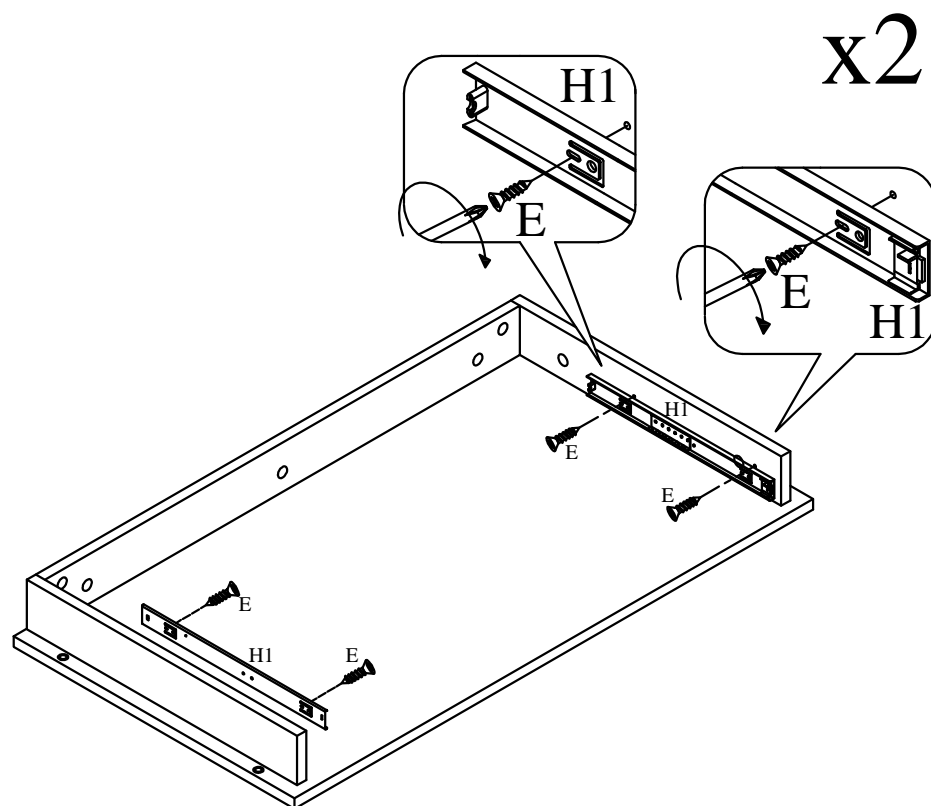


x4

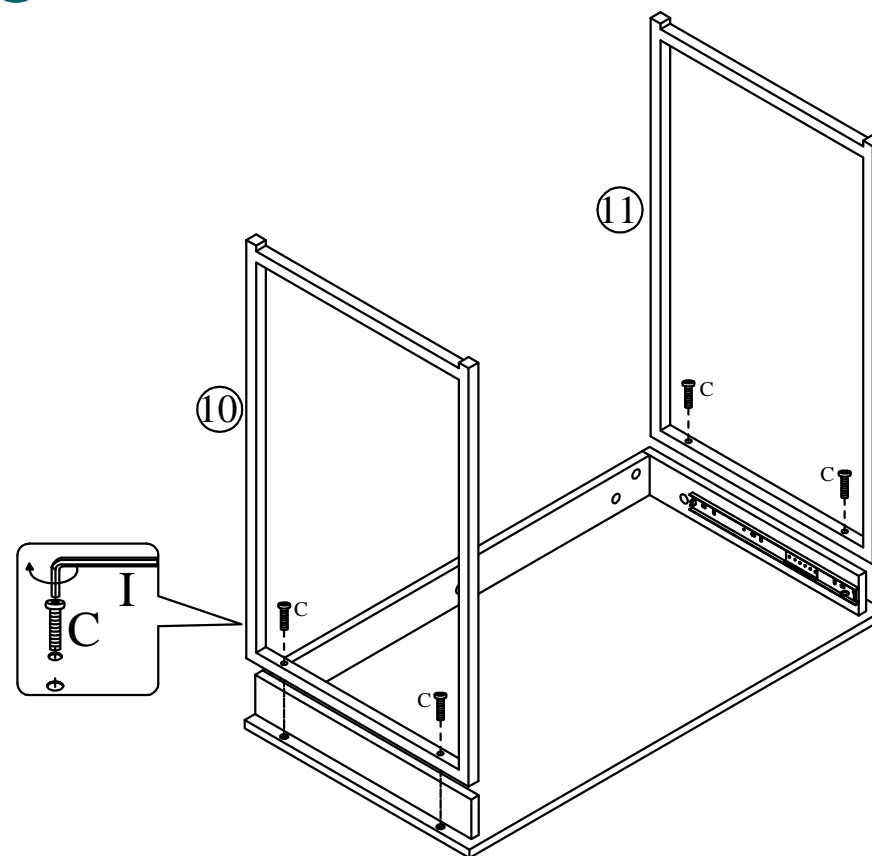
Hersteller | Manufacturer: Invicta Interior GmbH & Co KG - Kirchenweg 8, 24568 Nützen - info@invicta-interior.com - Tel.: 04101 - 80 40 615



5



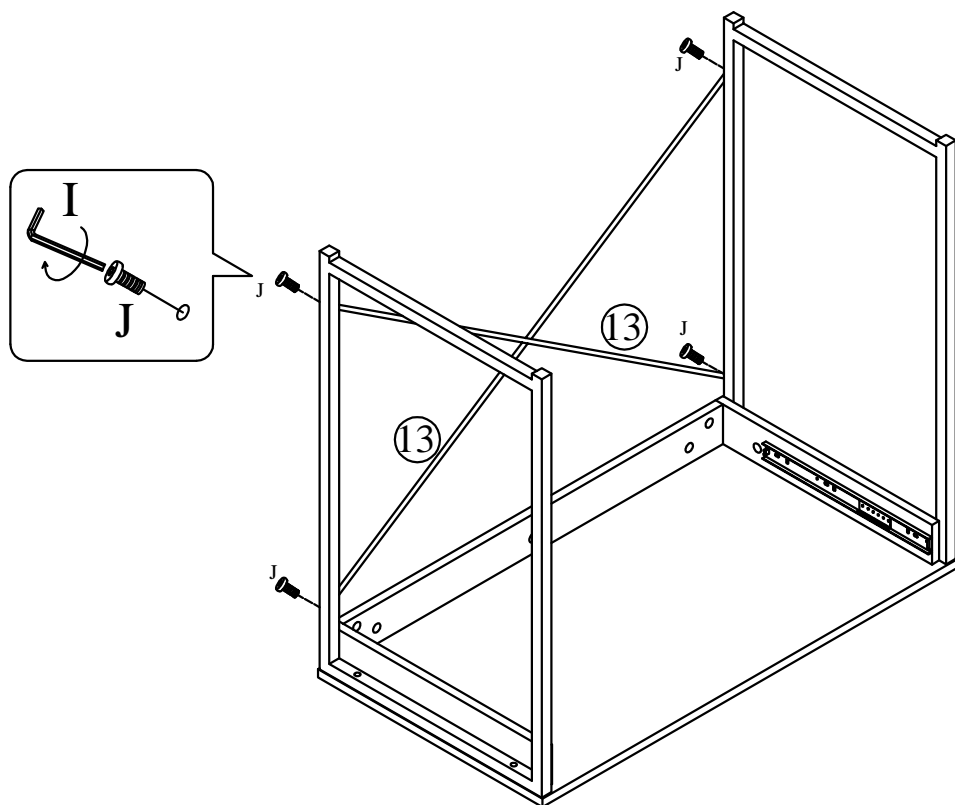
6



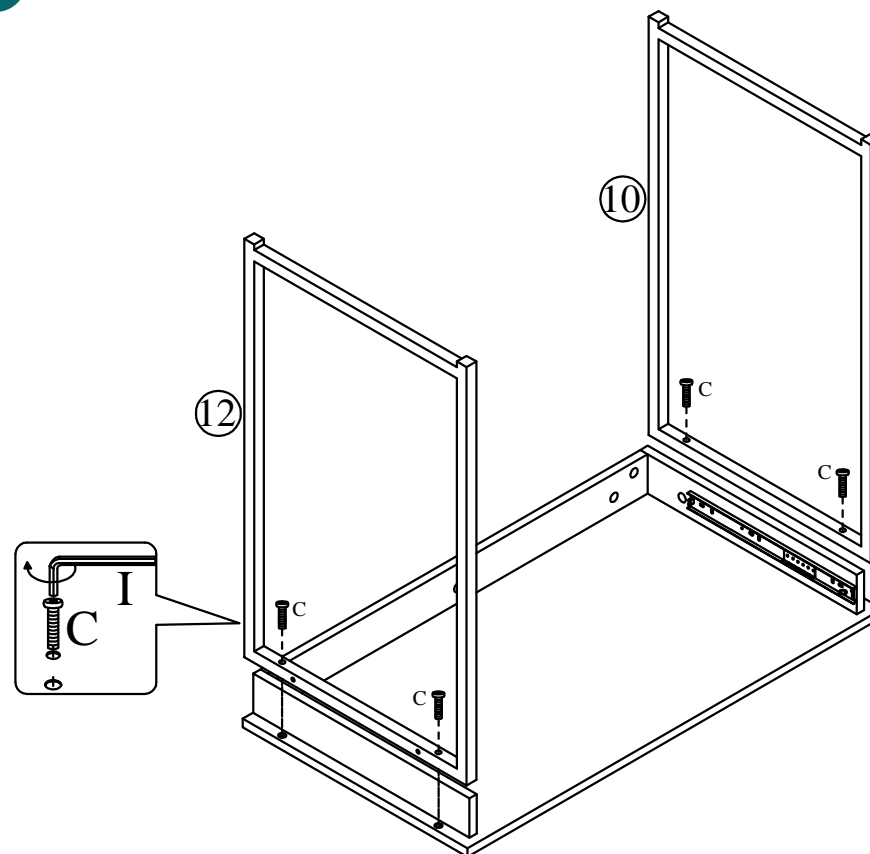
Hersteller | Manufacturer: Invicta Interior GmbH & Co KG - Kirchenweg 8, 24568 Nützen - info@invicta-interior.com - Tel.: 04101 - 80 40 615



7



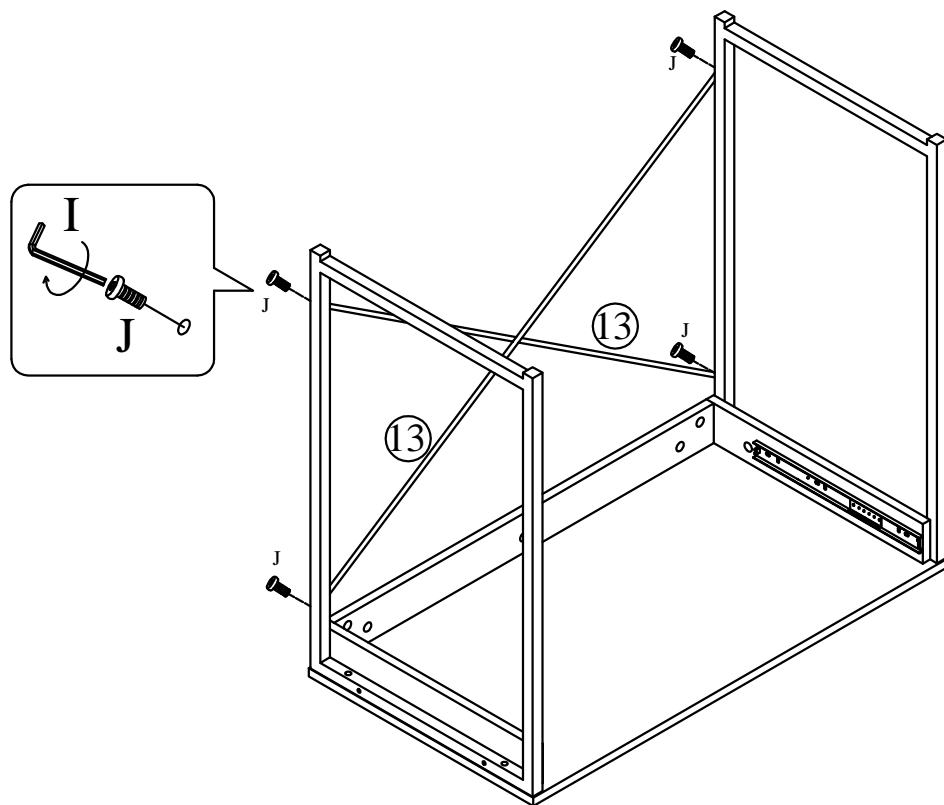
8



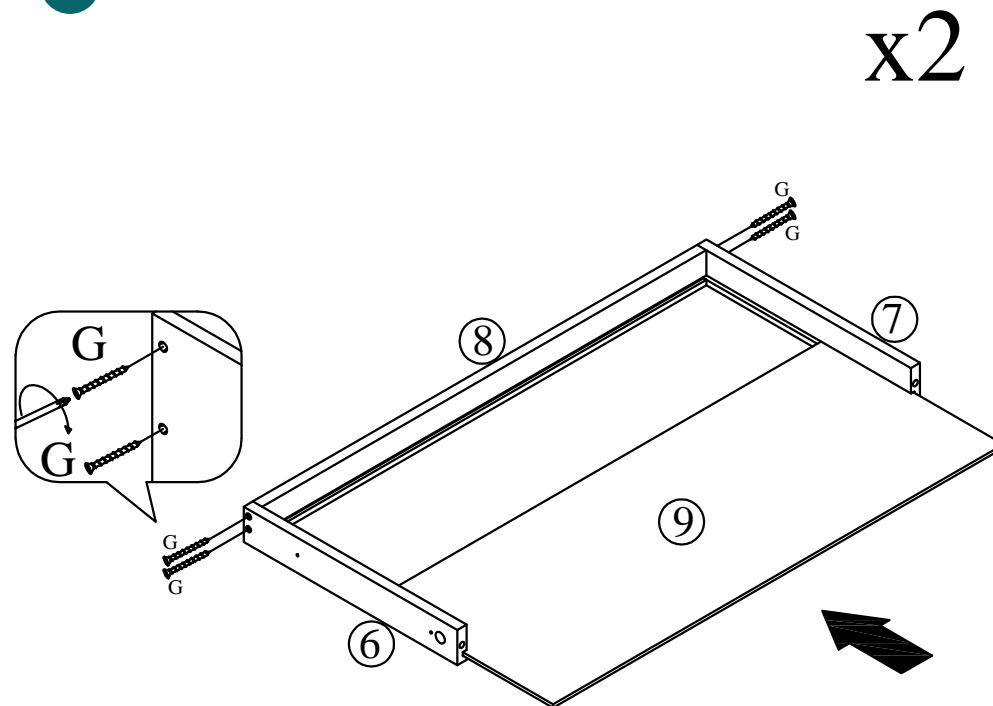
Hersteller | Manufacturer: Invicta Interior GmbH & Co KG - Kirchenweg 8, 24568 Nützen - info@invicta-interior.com - Tel.: 04101 - 80 40 615



9



10

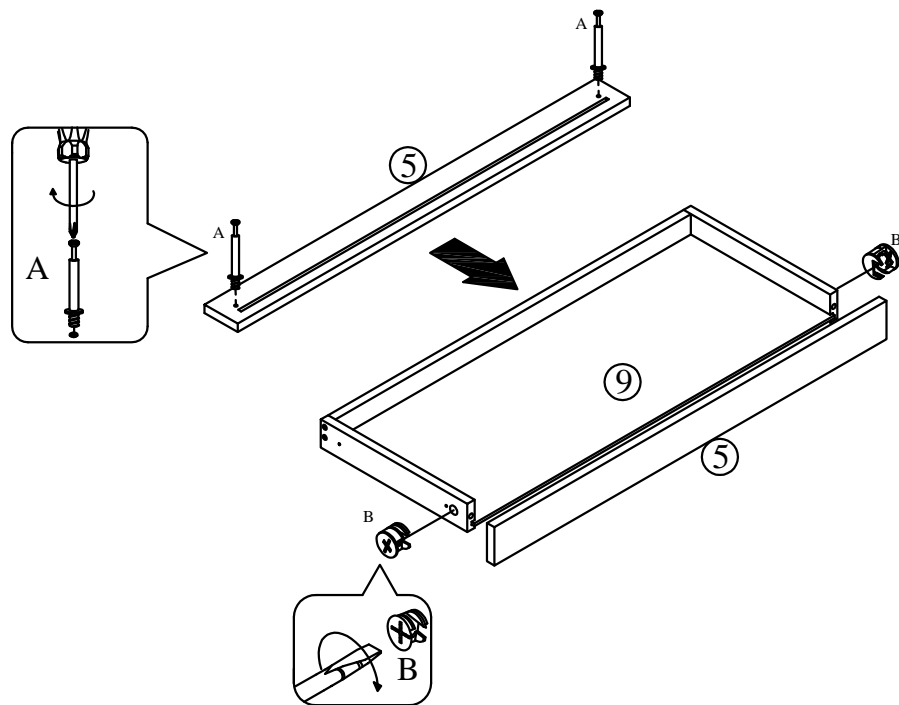


Hersteller | Manufacturer: Invicta Interior GmbH & Co KG - Kirchenweg 8, 24568 Nützen - info@invicta-interior.com - Tel.: 04101 - 80 40 615



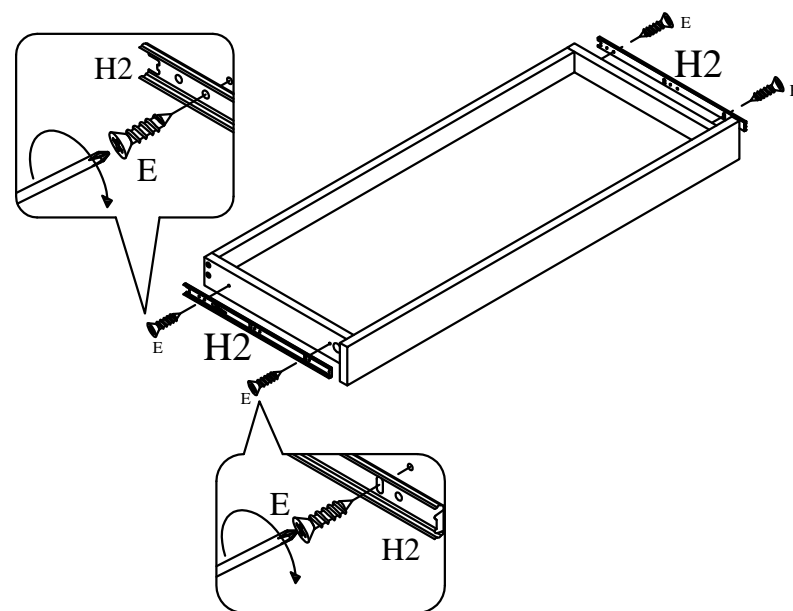
11

x2



12

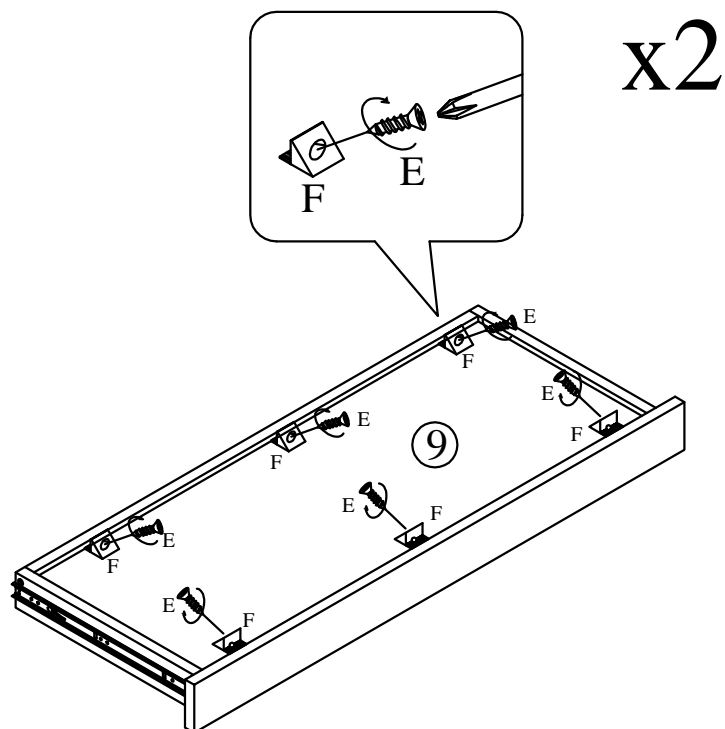
x2



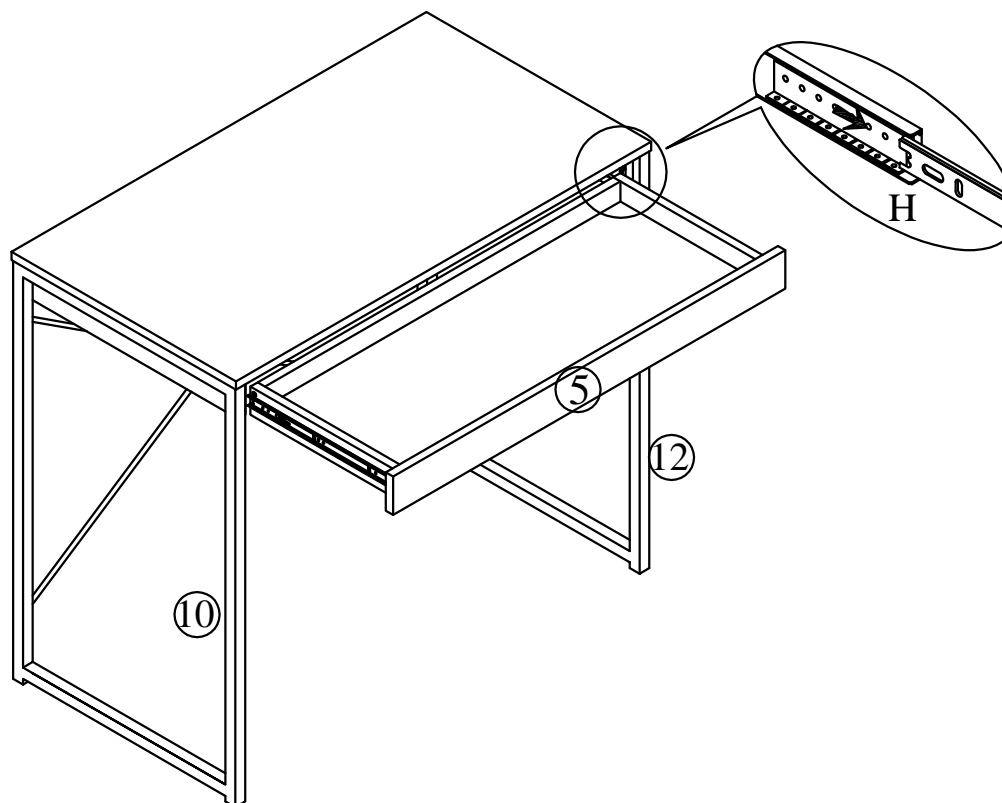
Hersteller | Manufacturer: Invicta Interior GmbH & Co KG - Kirchenweg 8, 24568 Nützen - info@invicta-interior.com - Tel.: 04101 - 80 40 615



13



14

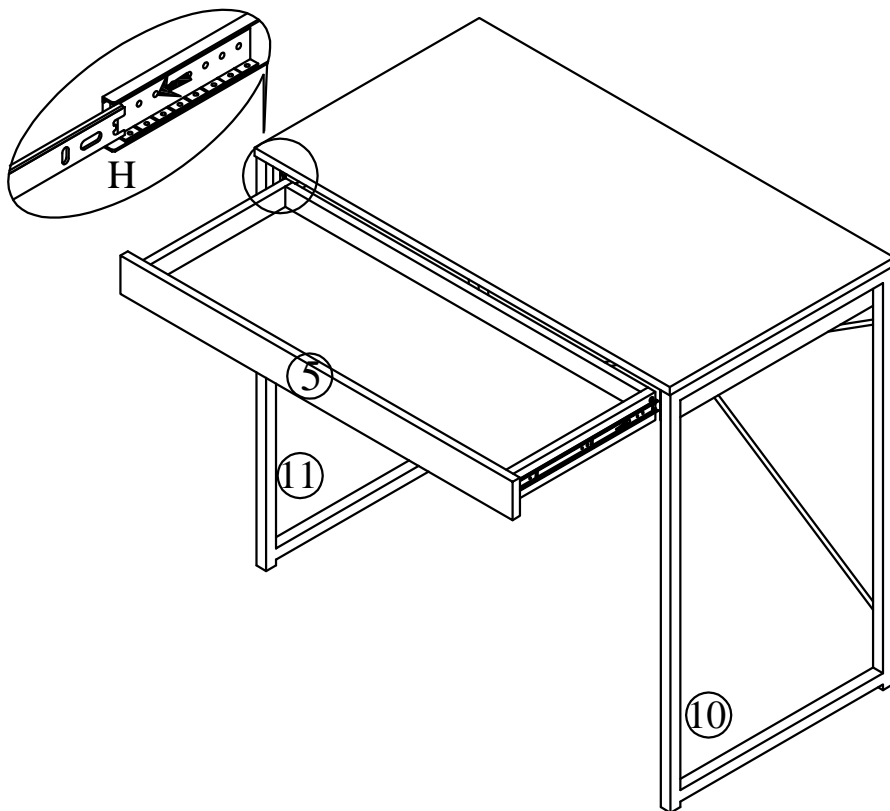




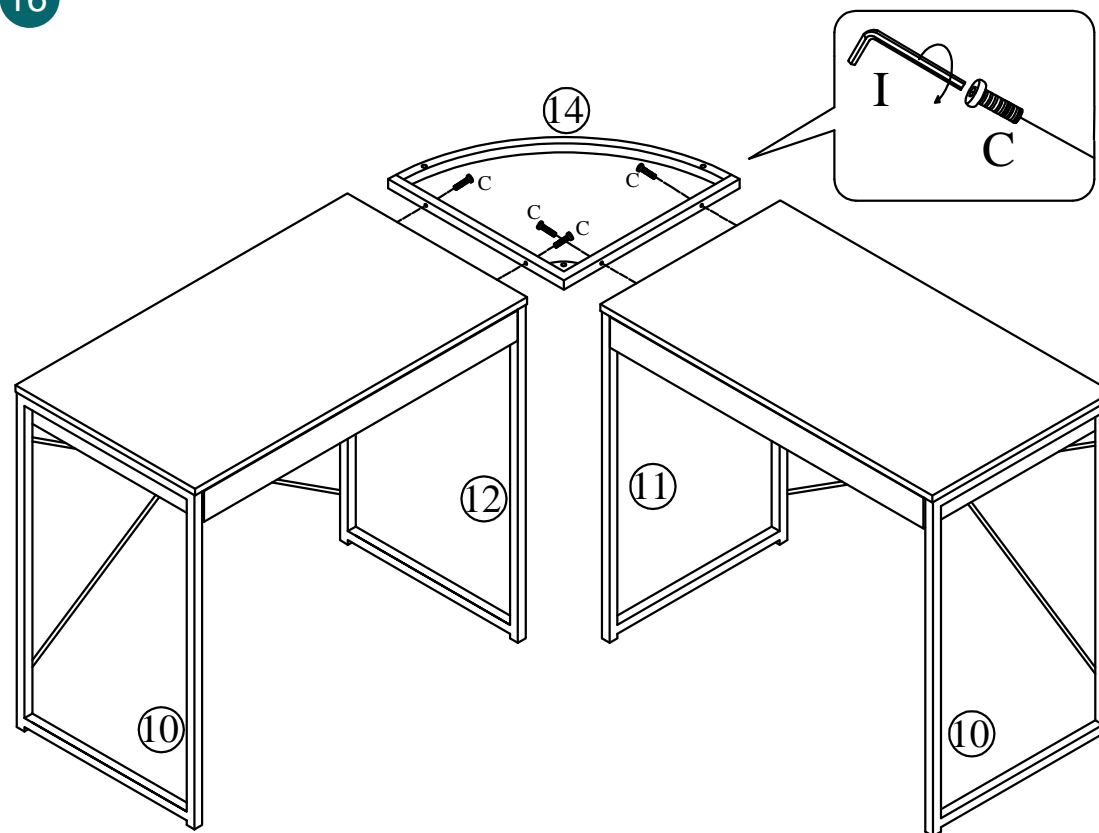
Hersteller | Manufacturer: Invicta Interior GmbH & Co KG - Kirchenweg 8, 24568 Nützen - info@invicta-interior.com - Tel.: 04101 - 80 40 615



15



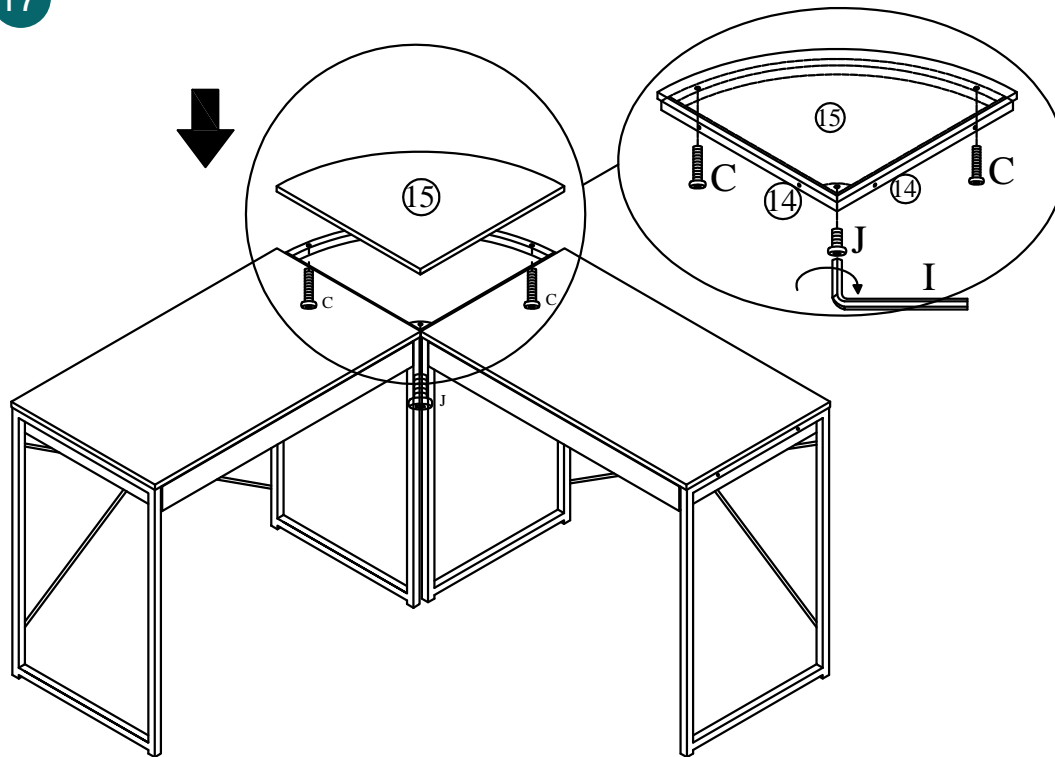
16



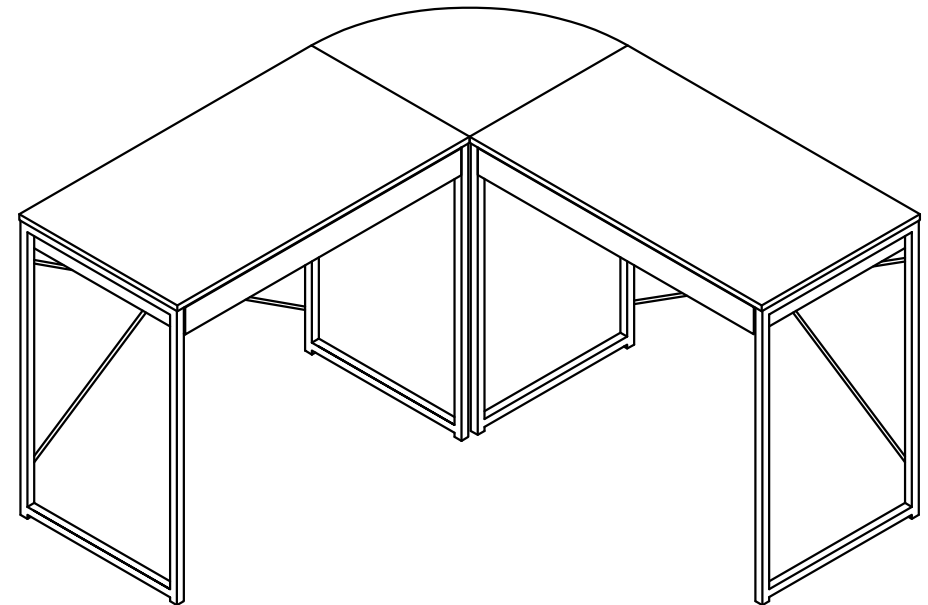
Hersteller | Manufacturer: Invicta Interior GmbH & Co KG - Kirchenweg 8, 24568 Nützen - info@invicta-interior.com - Tel.: 04101 - 80 40 615



17



18





### DE SEHR GEEHRTER KUNDE

Vielen Dank dafür, dass Sie sich für unseren Artikel entschieden haben. Bitte lesen Sie sich vor dem Aufbau die Aufbauanleitung oder Pflegeanleitung durch. Wir arbeiten stets daran, unsere Artikel und deren Verpackung zu optimieren. Sollte es dennoch Anlass zur Reklamation geben, bitten wir Sie uns hier zu unterstützen.

Bitte reklamieren Sie bei dem Händler, bei dem Sie die Ware bezogen haben und nennen Sie bitte den Grund der Reklamation.

**Sollte der Artikel beschädigt sein, so senden Sie bitte auch:**

- Bilder zum Artikel/betroffenen Stelle
- Bilder von der Verpackungsaufschrift damit wir den Artikel genau zuordnen können
- Bilder vor der Verpackung, sofern sie beschädigt ist.

Vielen Dank für Ihre Unterstützung!

### EN DEAR CUSTOMER

thank you very much for buying our item. Please read the assembly and/or care instructions carefully before assembly. We always want to improve the quality of our products and the packaging. Should you have a claim, we kindly ask your assistance.

Please contact the shop where you bought it and specify the reason of your claim.

**If the product is damaged, please send the following information:**

- a photo which shows the reason for your claim/damage.
- a photo of the carton with our Order Nr. for classification purposes.
- if damaged, a photo of the packaging (inside and outside).

Thank you very much for your support!