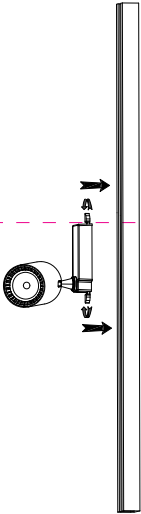
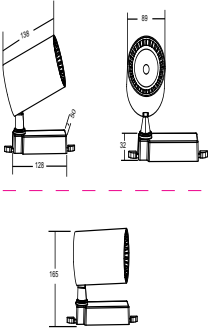



Instruction

	 <p>LED MAX 30W 2400 Lumen</p> <p>Model: TR003-1-30W3K-W Collection: Single phase Series: Track lamps  Wall Lamps</p>
---	---



Montageanleitung:

- Schalten Sie vor Installation der Leuchte über den Hauptschalter den Strom aus.
- Bereiten Sie den Platz vor, an dem Sie die Leuchte anbringen wollen: Für Einbauleuchten mit einer Montagebohrung und für Anbauleuchten mit einem Keilprofil Sie ein 220-240V 50Hz Stromkabel, wenn möglich mit Erdungsleiter, zum Einbauort.
- Verbinden Sie die Leuchte mit dem 220-240V 50Hz Stromkabel. Wenn die Befestigung der Leuchte nicht, sondern die Befestigung oder an dafür vorgesehenen Platz. Geben Sie die Montagebohrung an.
- Verbinden Sie eine Glöhbirne in der Fassung, nachdem Sie den Strom an und überprüfen Sie die Funktionsfähigkeit der Leuchte.

Assembly Manual:

- The installation of the lamp shall be performed with the power supply off.
- Prepare a place to install the lamp: a mounting hole for built-in lamps and a keel for surface-mounted lamps.
- Take 220-240V 50Hz power wires, including a grounding wire, if any, out to the place where you want to install the lamp.
- Connect the lamp to the 220-240V 50Hz power supply network. If the lamp has a grounding wire, it shall be also connected.
- Install the lamp in the socket and fix the bulb.
- Turn on the power supply for the lamp and make sure that the lamp operates properly.

Інструкція з монтажу:

- Установіть світлоприймача здійснюється при вимкненні електричної мережі.
- Підготуйте місце для установки світлоприймача - монтажний отвір для вбудовуваних, посадочне місце для накладних.
- Виведіть до місця установки проводів напруги 220-240V 50 Гц.
- Підключіть до місця установки проводів напруги 220-240V 50 Гц, якщо є заземлюючий провод, його також необхідно підключити.
- Підключіть світлоприймач до мережі 220-240В 50 Гц. Якщо в світлоприймачі передбачено додаткове заземлення, його також необхідно підключити.
- Встановіть лампу у цоколь і зафіксуйте її.
- Включіть подачу електричного струму до світлоприймача і переконуйтеся в його правильній роботі.

Инструкция по установке:

- Установить светлоприймача осуществляется при выключенной электрической сети.
- Подготовьте место для установки светлоприймача: монтажное отверстие для встраиваемых, посадочное место для накладных.
- Выведите к месту установки провода напруги 220-240V 50 Гц.
- Подключите к месту установки провод напруги 220-240В 50 Гц, если есть заземляющий провод, его также необходимо подключить.
- Установить светлоприймач в монтажное отверстие/посадочное место.
- Установить лампу в цоколь и зафиксировать ее.
- Включить подачу питания на светлоприймач и убедиться в его корректной работе.

Vertretung des Herstellerwerks / Manufacturer factory
affiliate / Filiale de l'usine du fabricant / Filiale di fabbrica
produttore / Filial de la fabrica / Fabrica de filial / Subie
Fabrika / Cabang Pabrik / Branch Factory / Fabrics de rambla
/ Branch Factory / Oddzial Fabryka / Oblasť závodu
многоповерховий / Один заводу виробника / Один
автономно-виробничий завод / Підприємство виробничі /
Делегированный завод / Предприятие производств
тамбової фабрики / ґрунт, № 4-126 / 1-202 0-25 China.

