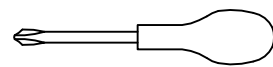
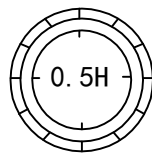
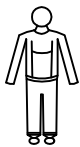
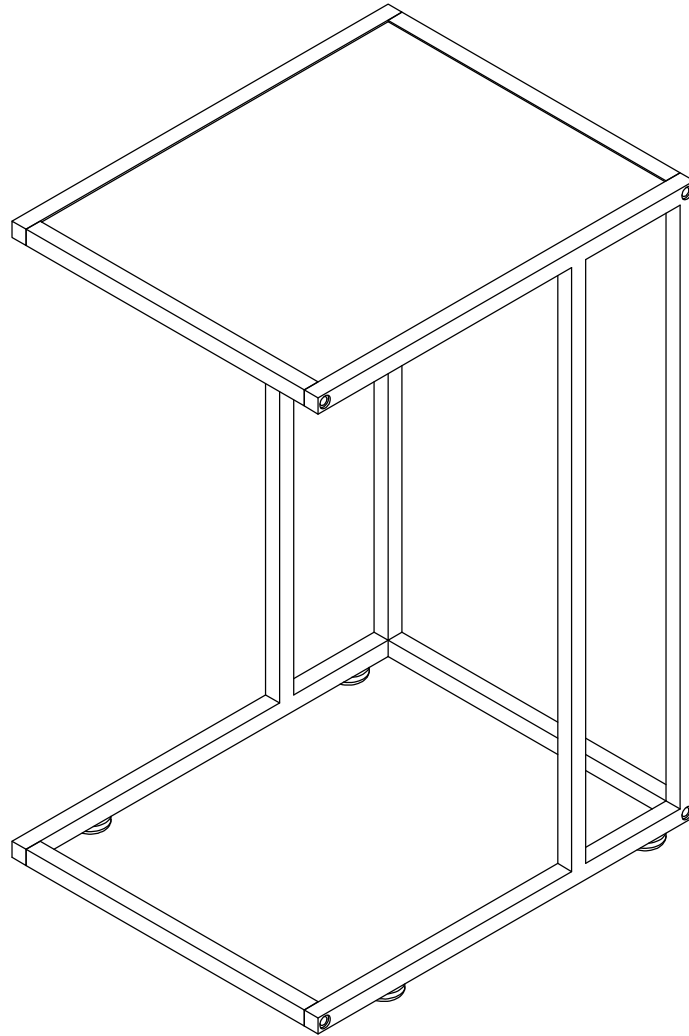
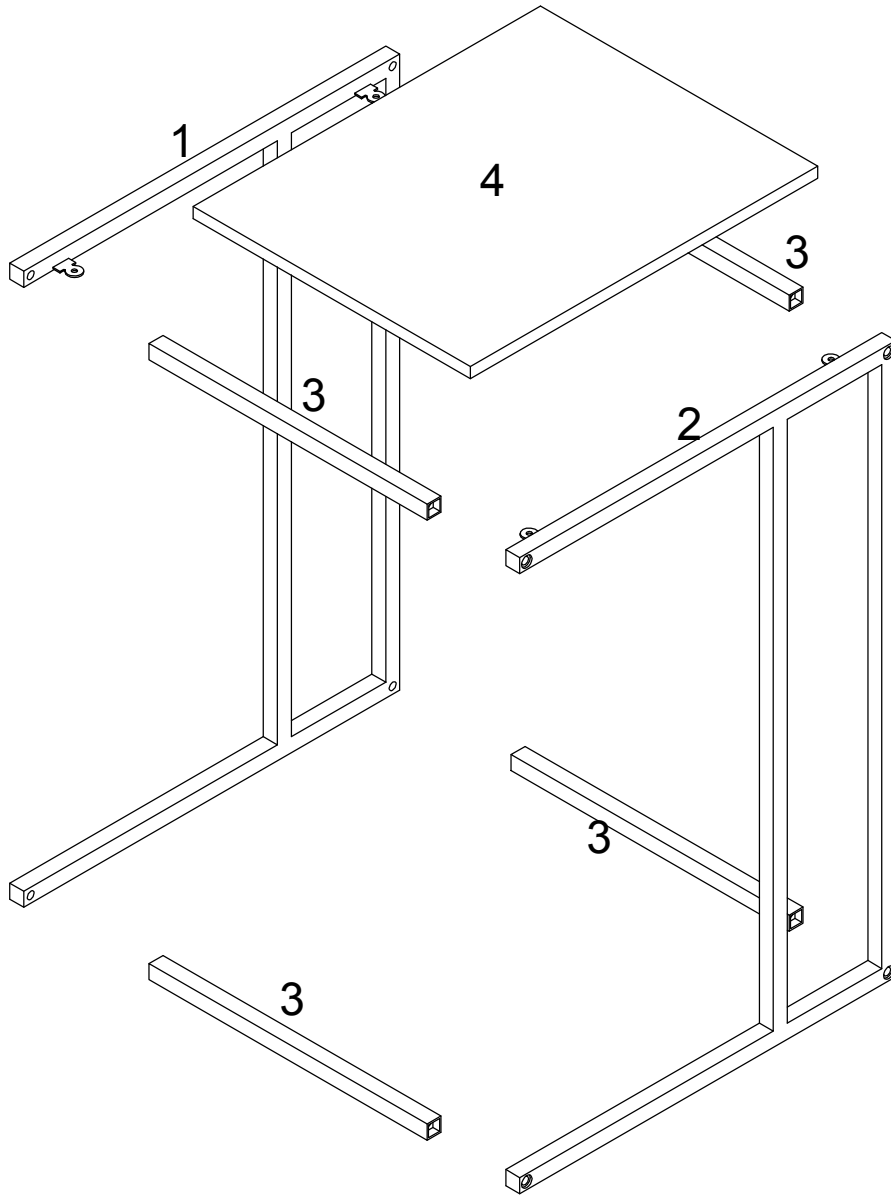

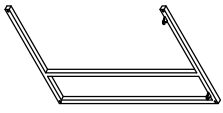
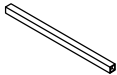
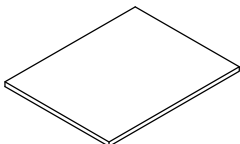
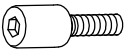


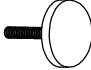


# Seaford

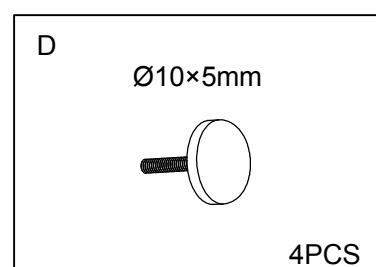
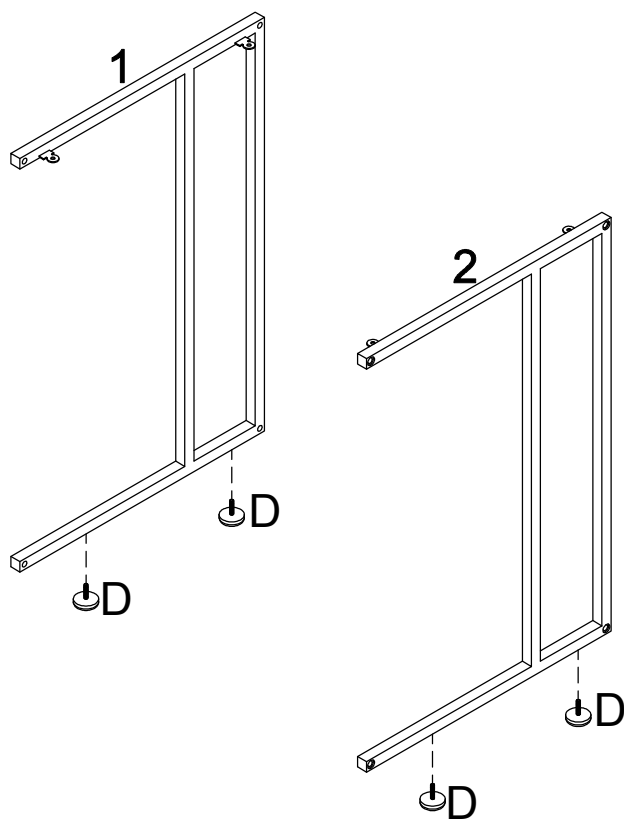
---



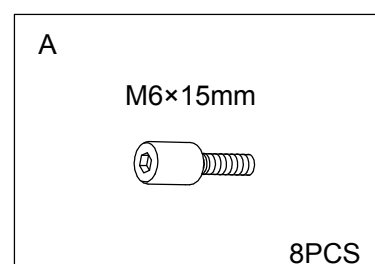
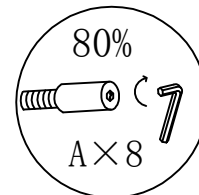
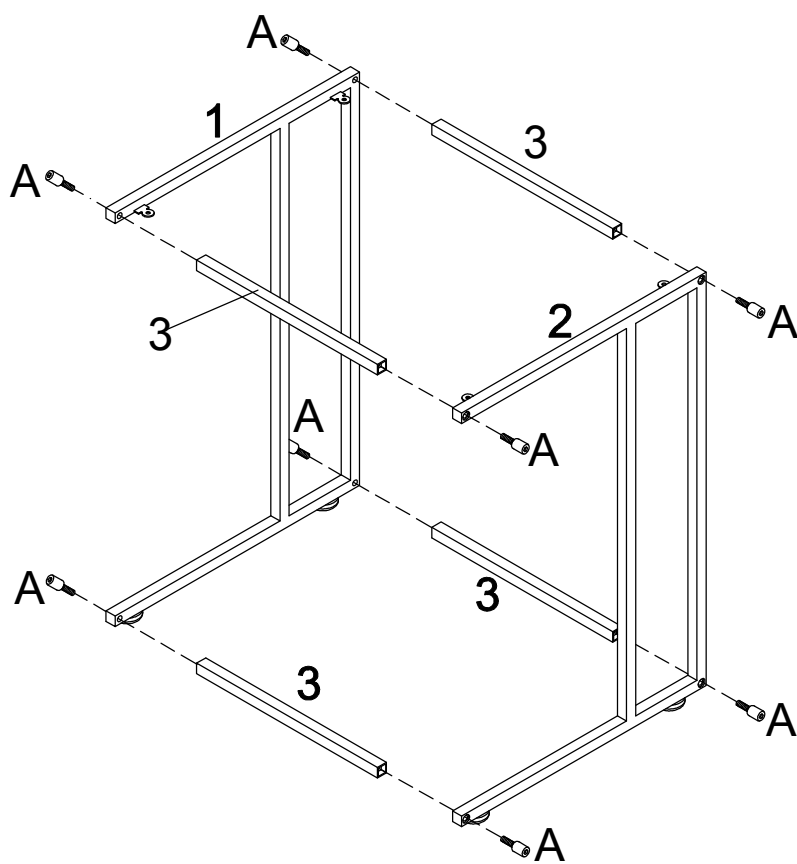


<p>1</p>  <p>1PC</p>	<p>2</p>  <p>1PC</p>	<p>3</p>  <p>4PCS</p>	<p>4</p>  <p>1PC</p>
<p>A</p> <p>M6×15mm</p>  <p>8PCS</p>	<p>B</p> <p>M4×10mm</p>  <p>4PCS</p>	<p>C</p> <p>4mm</p>  <p>1PC</p>	<p>D</p> <p>Ø10×5mm</p>  <p>4PCS</p>

# Step 1

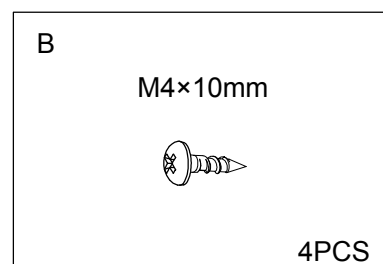
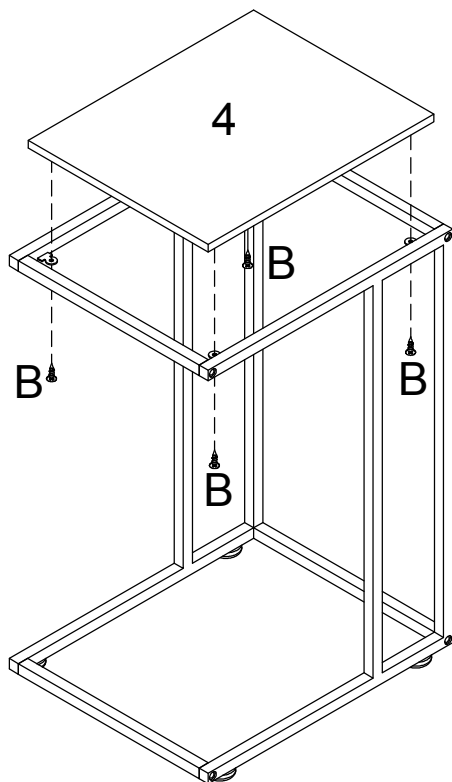


# Step 2



3/4

### Step 3



### Step 4

