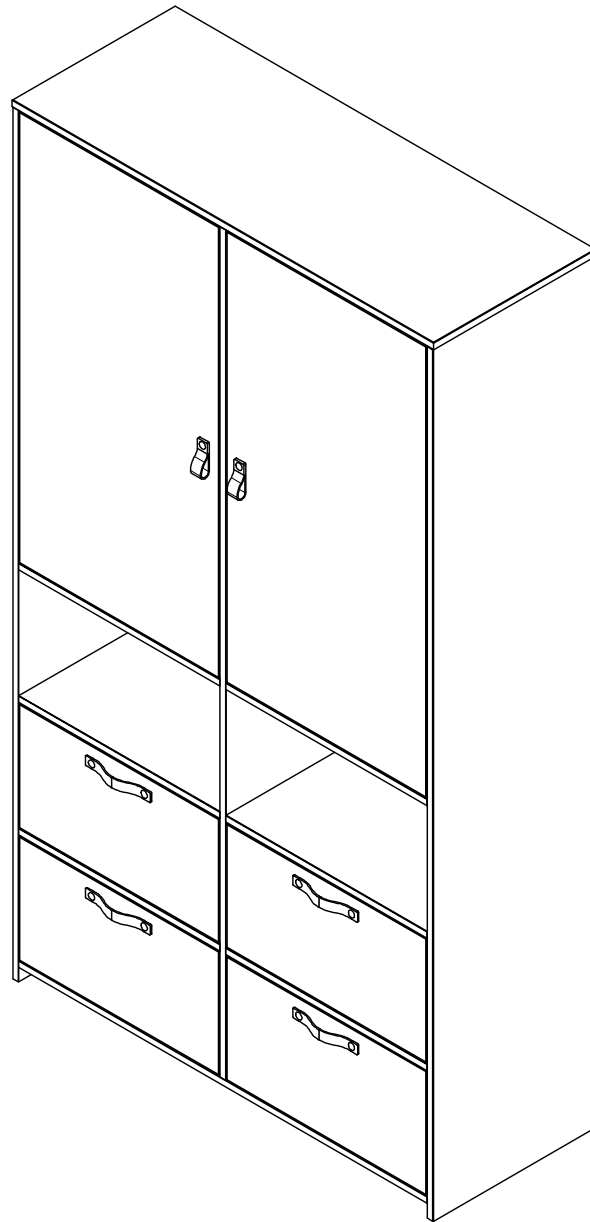
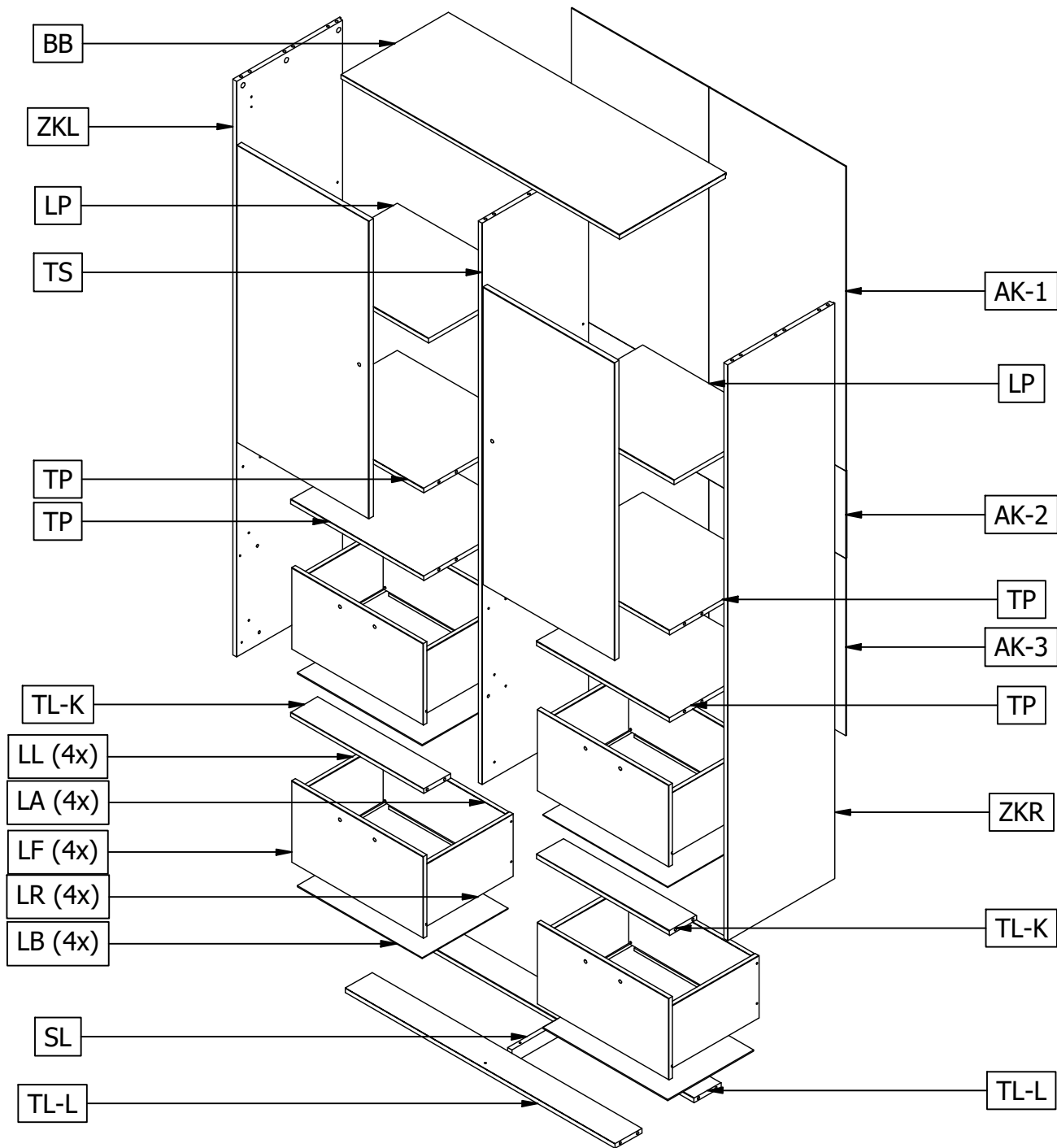


STAGE GARDEROBEKAST

SCHRANK - ARMOIRE - CABINET



vtwonen



Qty	Code	Thickness	Length	Width	Qty	Code	Thickness	Length	Width
1	AK-1	3	970	505	2	LP	15	488,5	373
1	AK-2	4	1011	279	4	LR	15	320	200
1	AK-3	3	565	505	1	SL	15	172	45
1	BB	15	1024	395	2	TL-K	15	489	100
2	DR	18	949	485	2	TL-L	15	993	100
4	DS	15	425	24	4	TP	15	489	391
4	LA	15	449	200	1	TS	15	1790	391
4	LB	3	460	316	1	ZKL	15	1835	395
4	LF	15	485	260	1	ZKR	15	1835	395
4	LL	15	320	200					





Nederlands

WAARSCHUWING.

Voorkom dat dit meubel omvalt. Meubels die omvallen kunnen ernstig of levensbedreigend letsel veroorzaken. Het meegeleverde kantelbeslag dient daarom BESLIST te worden gebruikt om het meubel te bevestigen aan de muur.

Sta niet toe dat kinderen klimmen op lades, deuren of planken.
Plaats zware voorwerpen altijd onderin.
Zet zware voorwerpen nooit op het meubel.

Norsk

ADVARSEL.

Unngå at dette møbelet faller. Møbler som faller kan forårsake alvorlige eller livstruende skader. Det medleverte beslaget skal derfor ABSOLUTT brukes for å feste møbelet til veggen.

Ikke tillat at barn klatrer på skuffer, dører eller planker.
Plasser tunge objekter alltid nederst.
Sett aldri tunge objekter på møbelet.

Deutsch

WARNHINWEIS.

Verhindern Sie, dass dieses Möbelstück umstürzt. Möbel, die umfallen, können schwere oder lebensbedrohliche Verletzungen verursachen. Zur Befestigung des Möbelstücks an der Wand sollte daher UNBEDINGT die mitgelieferte Kippsicherung verwendet werden.

Erlauben Sie Kindern nicht, auf Schubladen, Türen oder Regale zu klettern.
Stellen Sie schwere Gegenstände nur unten in das Möbelstück.
Stellen Sie niemals schwere Gegenstände auf das Möbelstück.

Français

ATTENTION.

Évitez que le meuble ne bascule. Les meubles qui basculent peuvent être à l'origine de blessures graves ou mortelles. La fixation anti-basculement fournie avec le meuble doit OBLIGATOIREMENT être utilisée pour fixer celui-ci au mur.

Ne laissez pas les enfants grimper sur les tiroirs, portes ou étagères.
Placez toujours les objets lourds dans le bas du meuble.
Ne placez jamais les objets lourds sur le meuble.

English

CAUTION.

Prevent this furniture from falling over. Falling furniture could cause severe or life-threatening injuries. Therefore, the included tip-over restraint HAS to be used to secure the furniture to the wall.

Do not allow children to climb on the drawers, doors or shelves.
Always place heavy objects at the bottom.
Never place heavy objects on top of the furniture.

Svenska

VARNING.

Förhindra att denna möbel välter. Möbler som välter kan orsaka allvarliga eller livshotande skador. Det medföljande tipskyddet MÅSTE därför användas för att förankra möbelen i väggen.

Låt inte barn klättra på lådor, dörrar eller hyllor.
Placera alltid tunga föremål längst ned.
Ställ aldrig tunga föremål på möbelen.

Polski

UWAGA.

Zabezpiecz meble przed przewróceniem. Przewrócenie się mebli może spowodować poważne lub śmiertelne obrażenia ciała. Dlatego załączone ograniczniki przechyli ZDECYDOWANIE powinny zostać wykorzystane do przymocowania mebla do ściany.



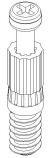
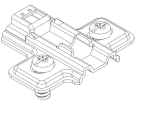

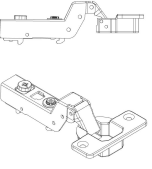

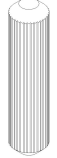
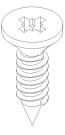
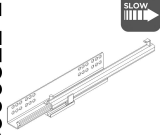

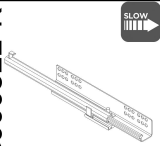

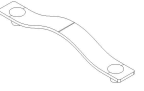

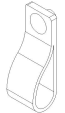

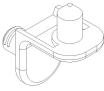
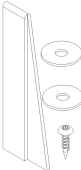
Nie pozwalaj dzieciom wspinać się na szuflady, drzwiczki lub półki.
Zawsze umieszczaj ciężkie przedmioty w dolnej części.
Nigdy nie stawiaj na meblu ciężkich przedmiotów.

Español

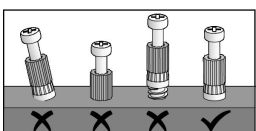
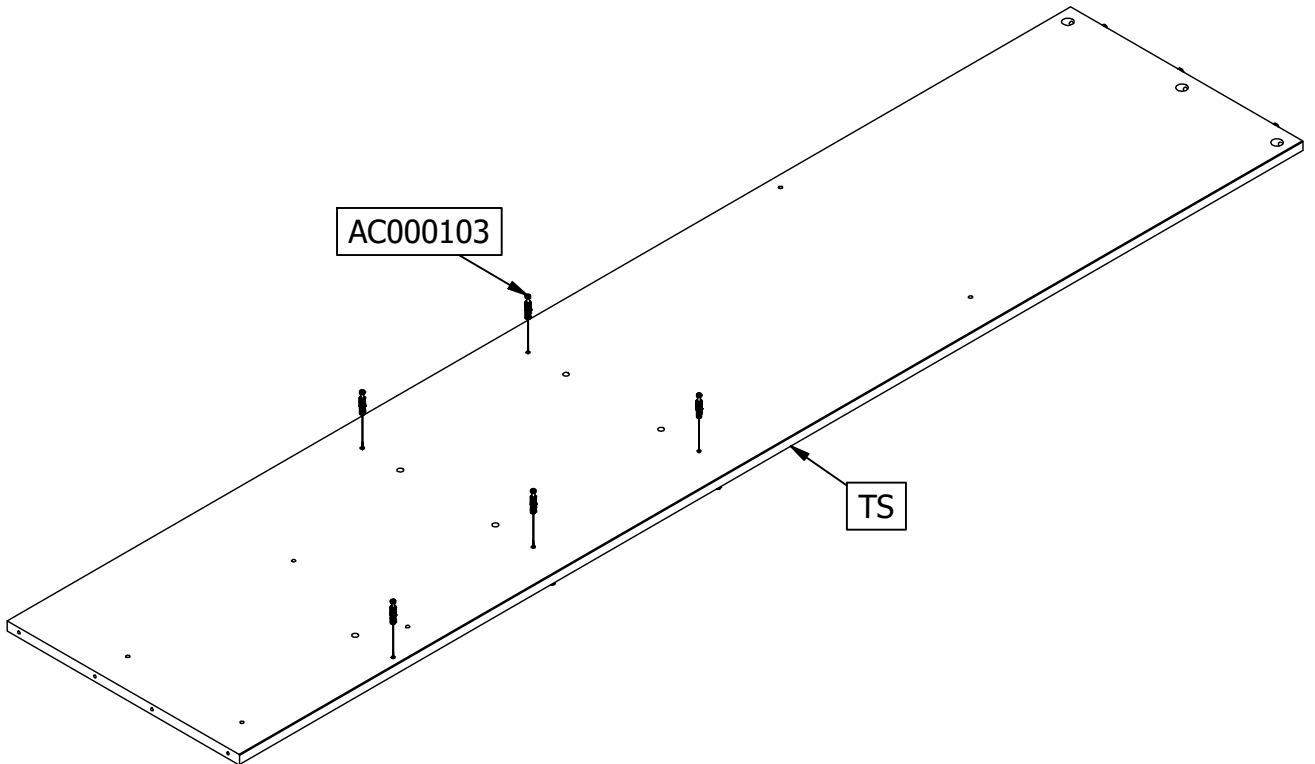
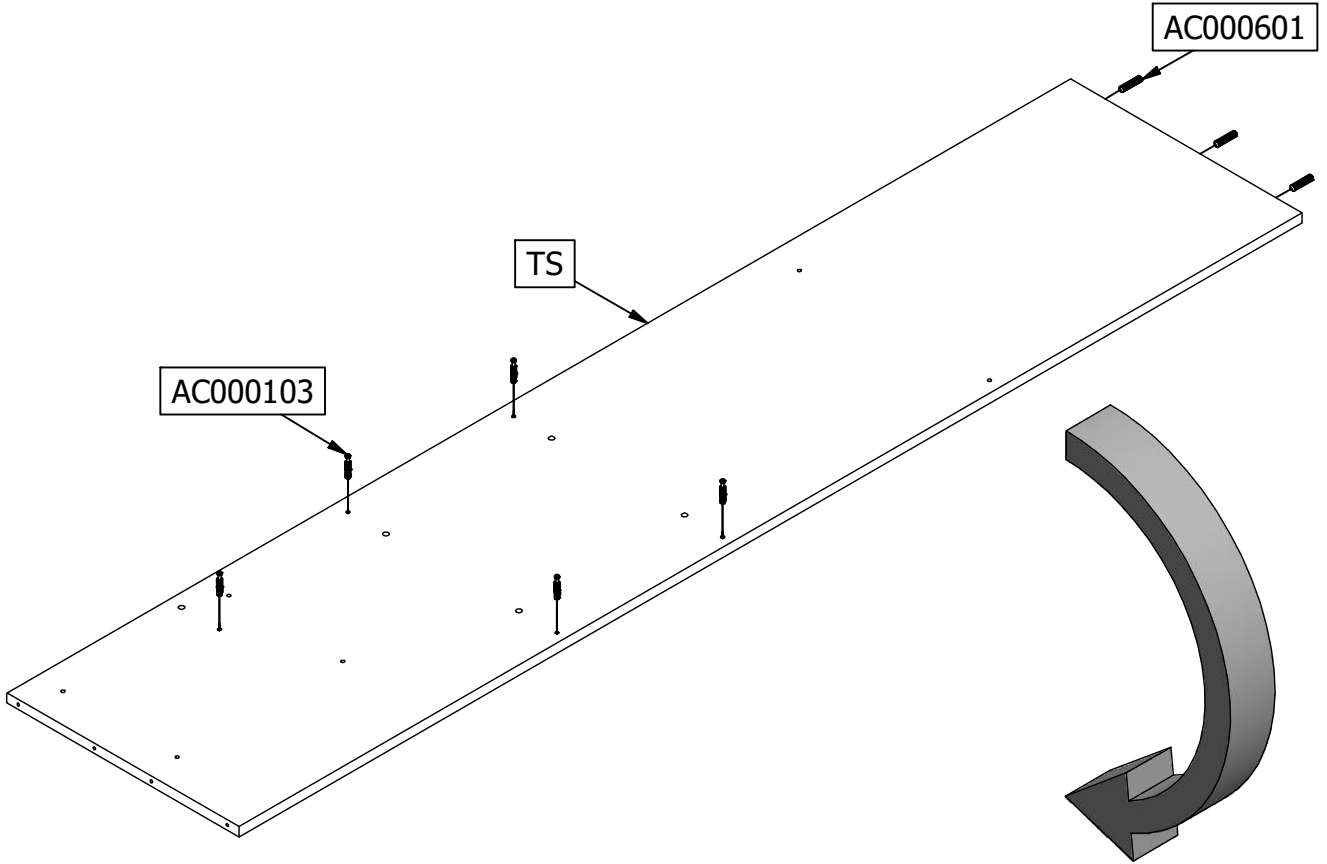
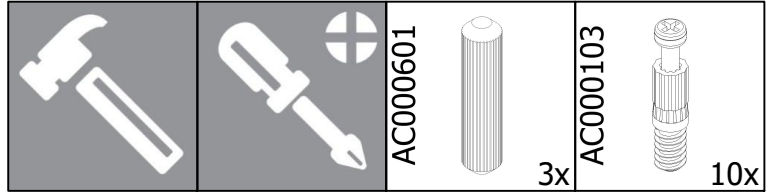
ADVERTENCIA.

Evite que este mueble se caiga. Los muebles que se caen pueden ocasionar lesiones graves o potencialmente mortales. Por lo tanto, el herraje abatible suministrado debe utilizarse SIN LUGAR A DUDAS para fijar el mueble a la pared.

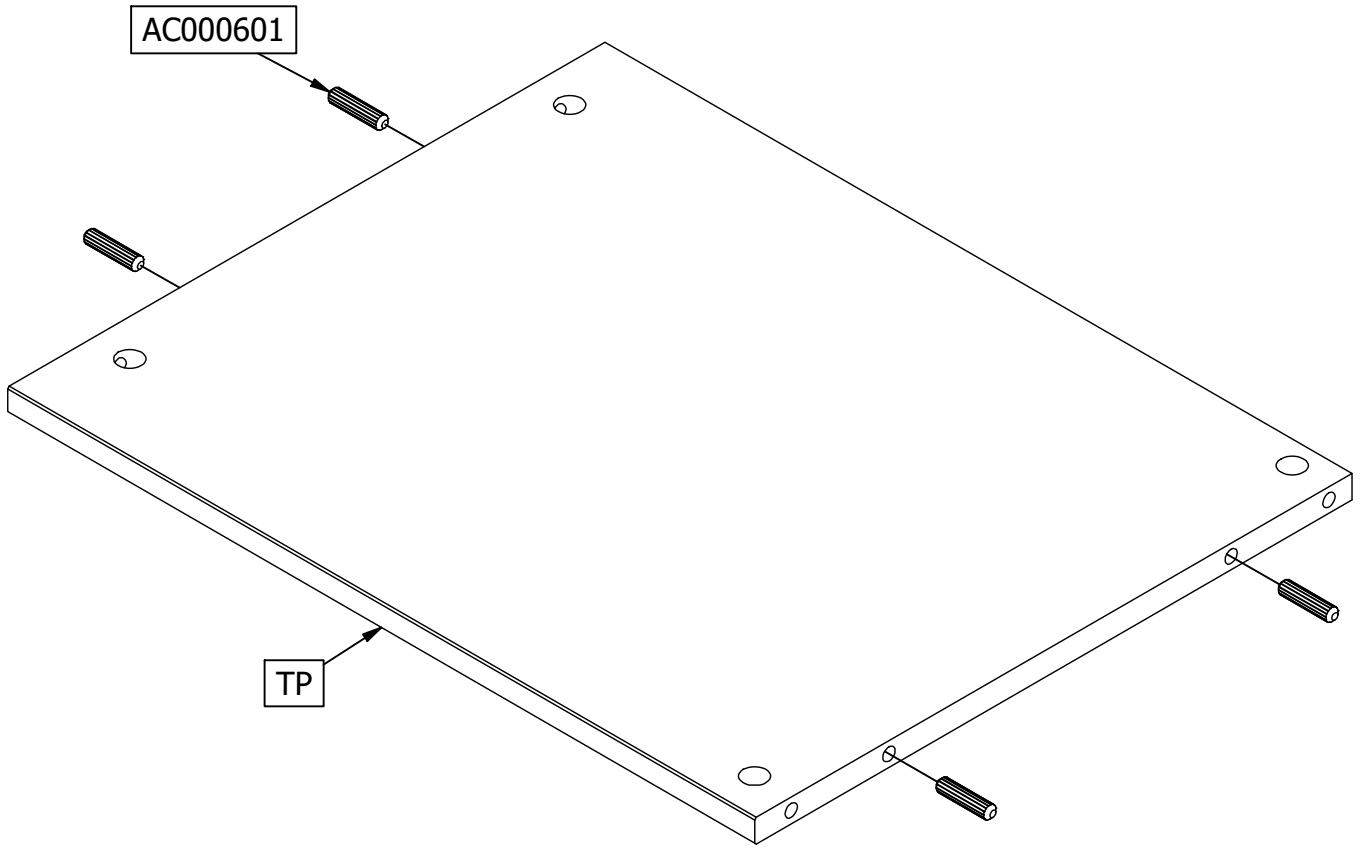
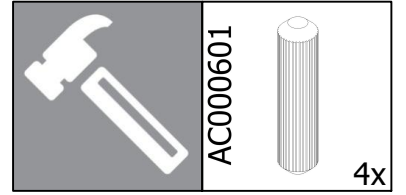
No permita que los niños se suban a los cajones, las puertas o los estantes.
Los objetos pesados siempre deben colocarse en la parte inferior.
Nunca coloque objetos pesados sobre el mueble.

49	Ø15mm	AC000102 	8	19x14mm	AC000371 
49	24mm	AC000103 	4	14mm H=2	AC000460 
10	M4x15mm	AC000155 	4	15mm V	AC000463 
8	3x15mm	AC000201 	49	8x35mm	AC000601 
8	4x16mm	AC000204 	4	L=320	AC000822-L 
28	3.5x35mm	AC000219 	4	L=320	AC000822-R 
4	5x40mm	AC000238 	4		AC005024 
16	7x6.3x9mm	AC000247 	2		AC005025 
50	Ø1.4x25mm	AC000316 			
8	Ø5MM	AC000349 			
1	Safety Strip	AC000356 			

1






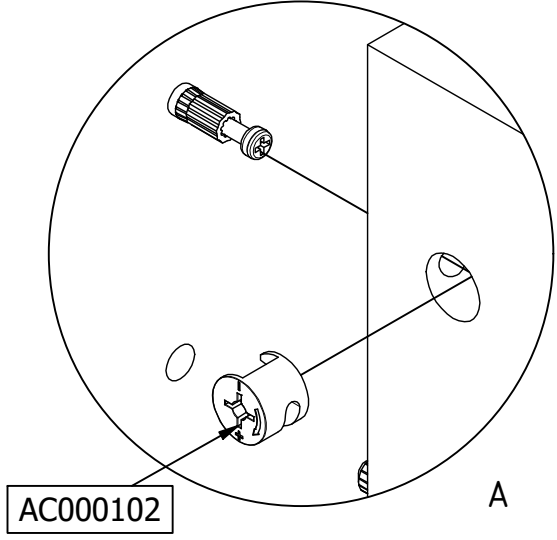
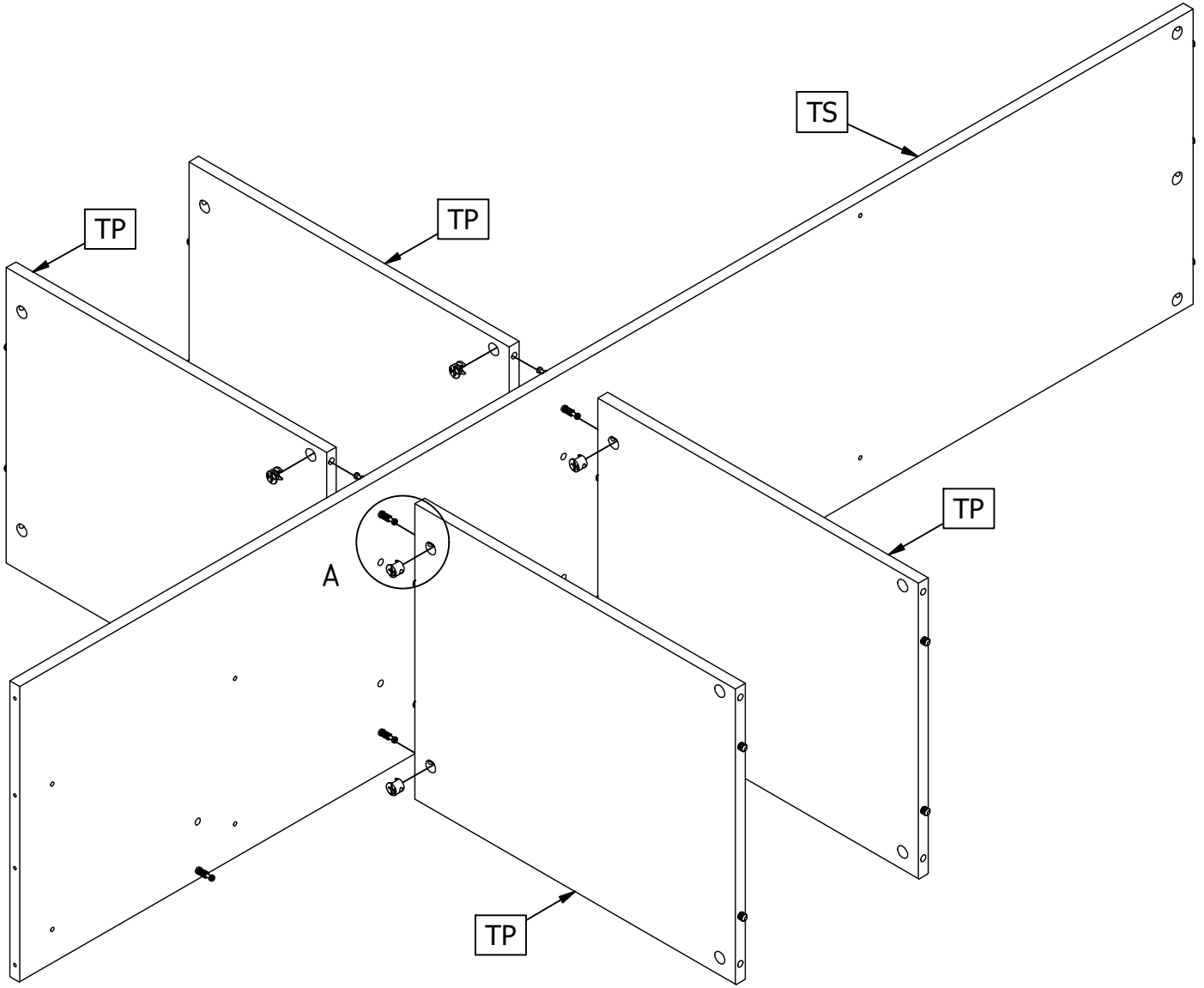
2



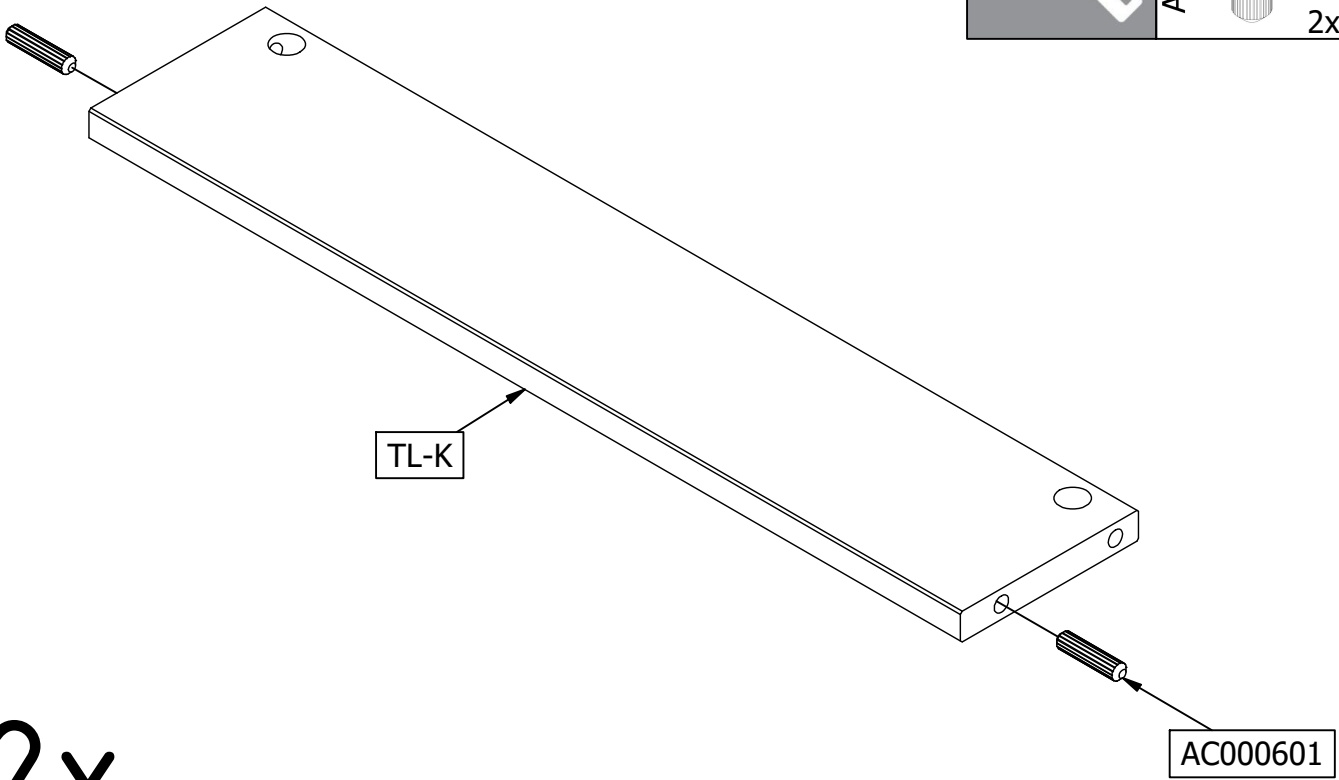
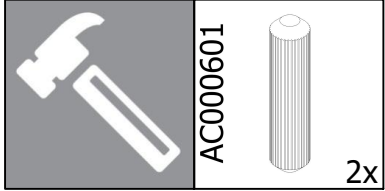
4x

3

		AC000102	

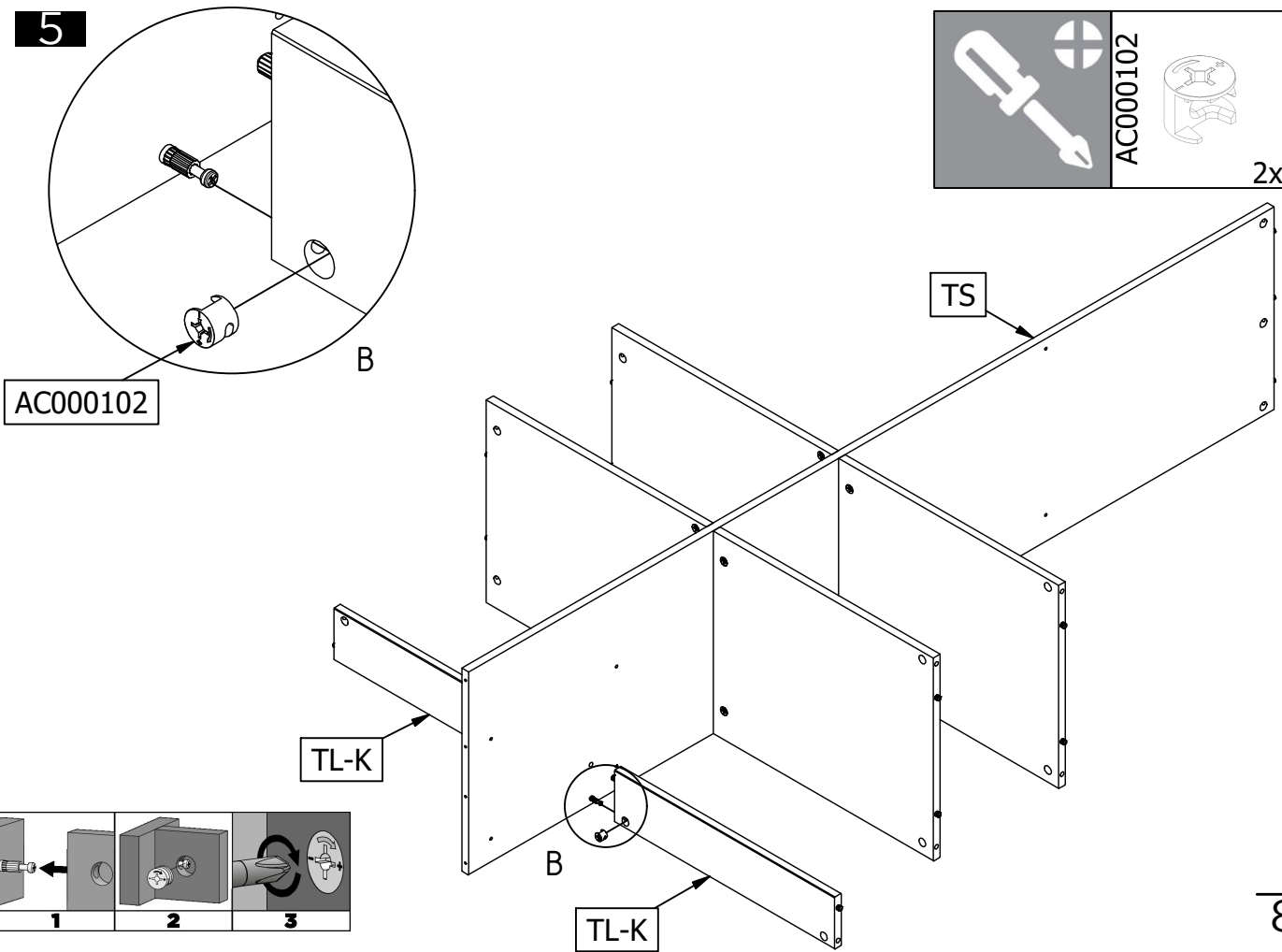
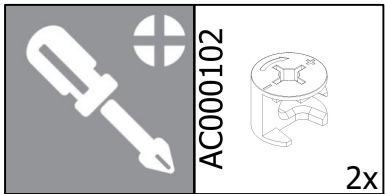


4

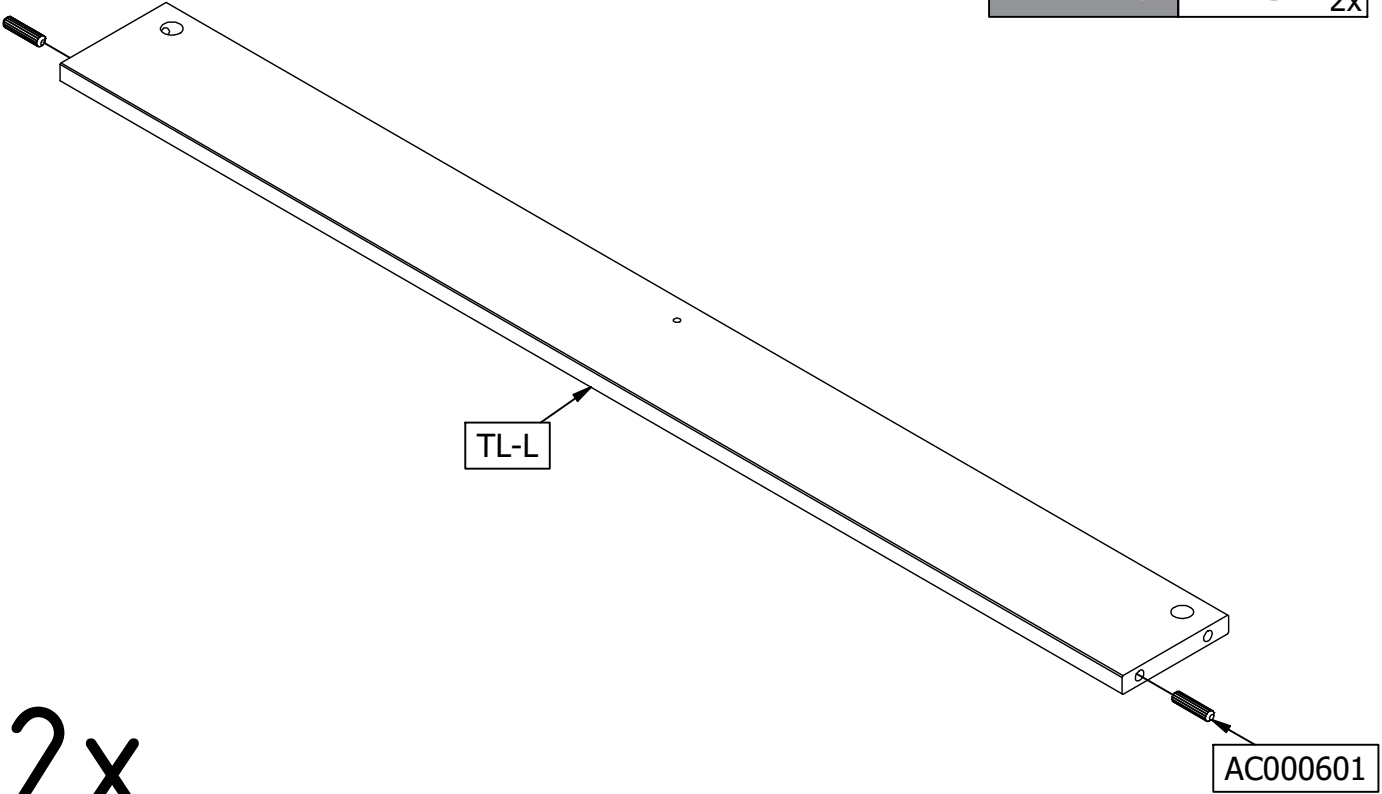
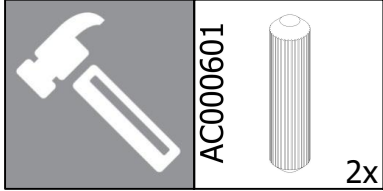


2x

5

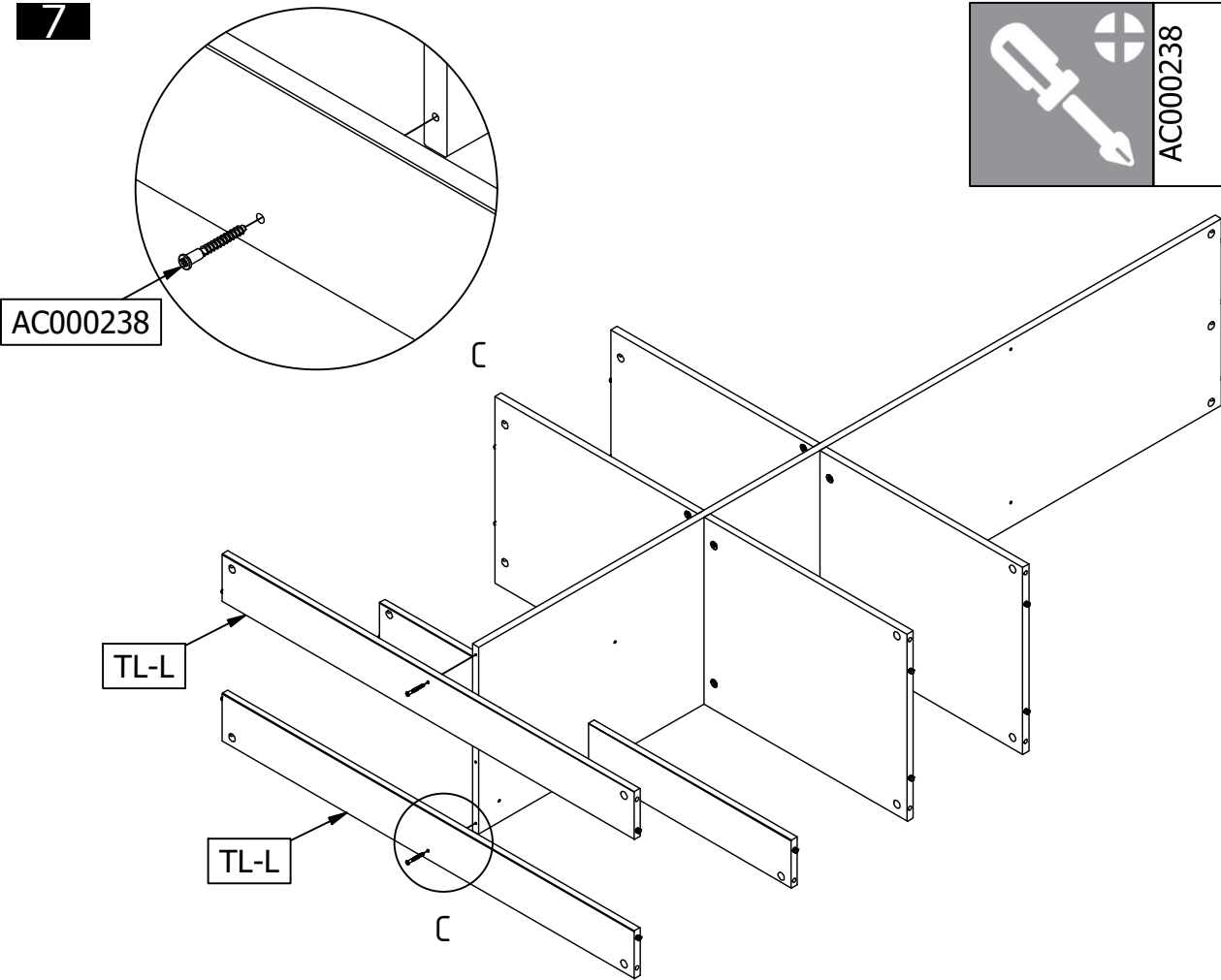
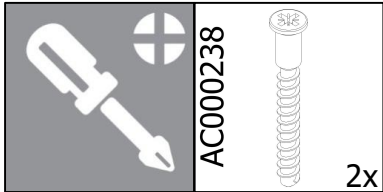





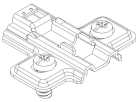

6

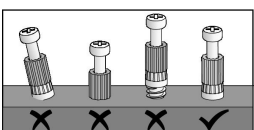
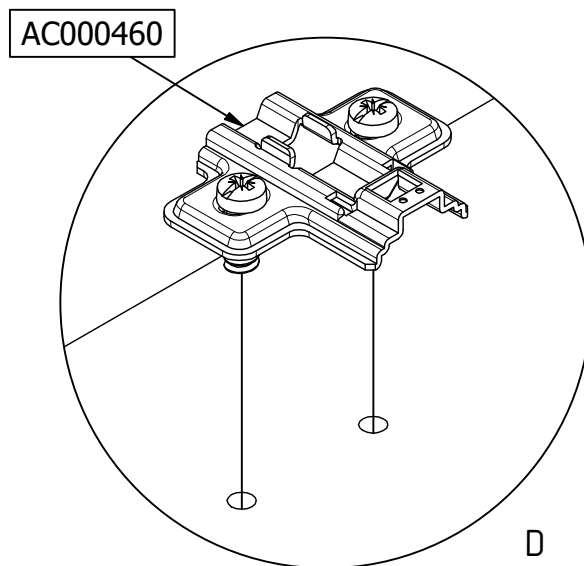
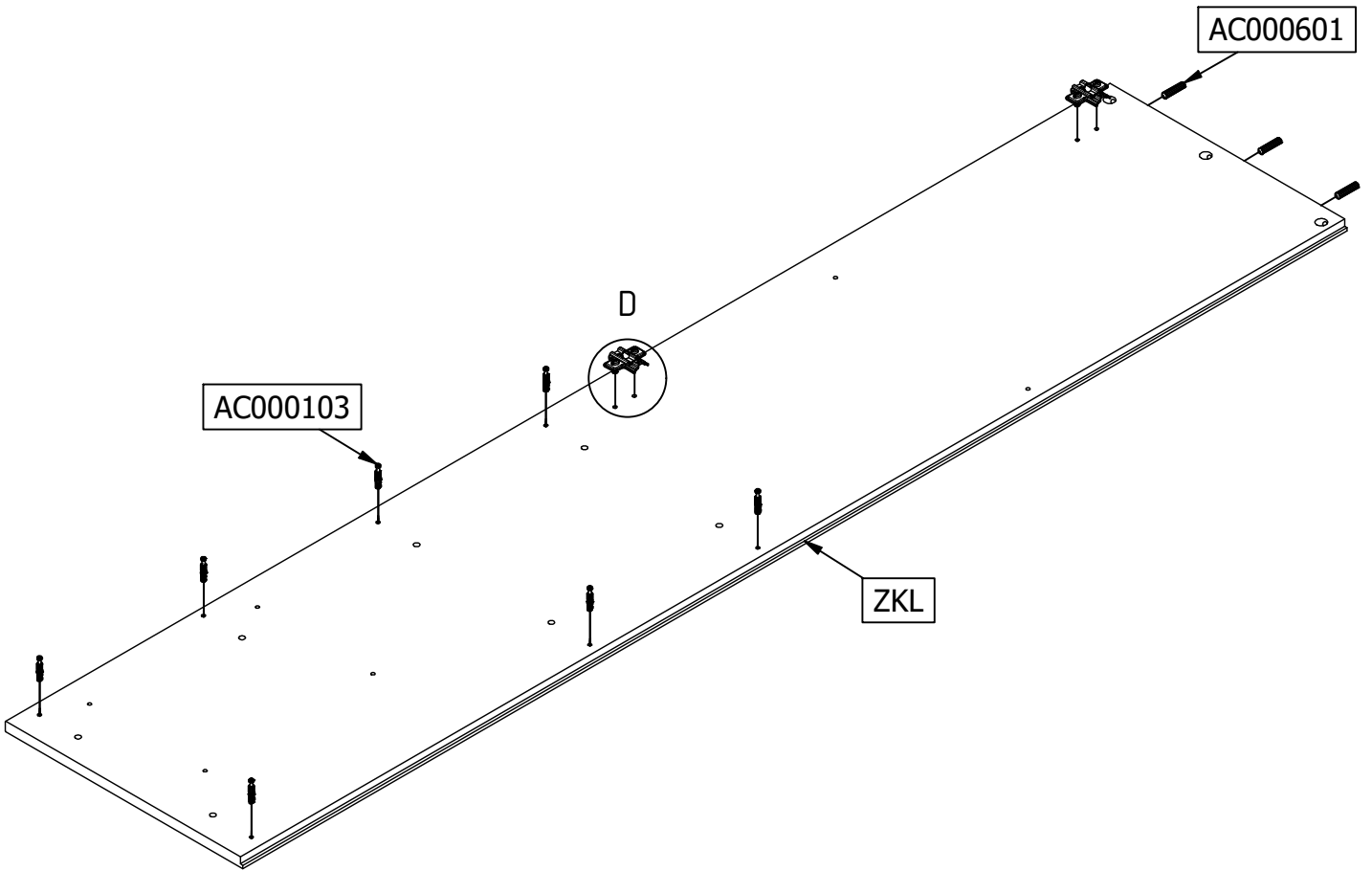



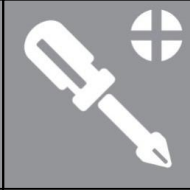
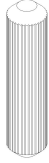
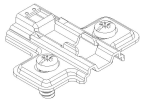
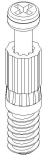
2x

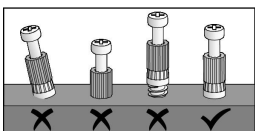
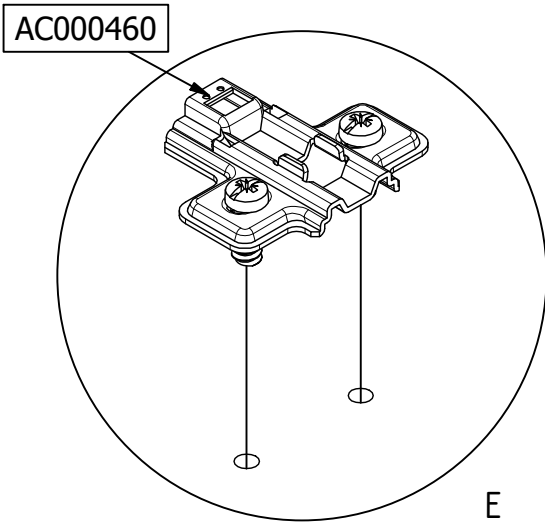
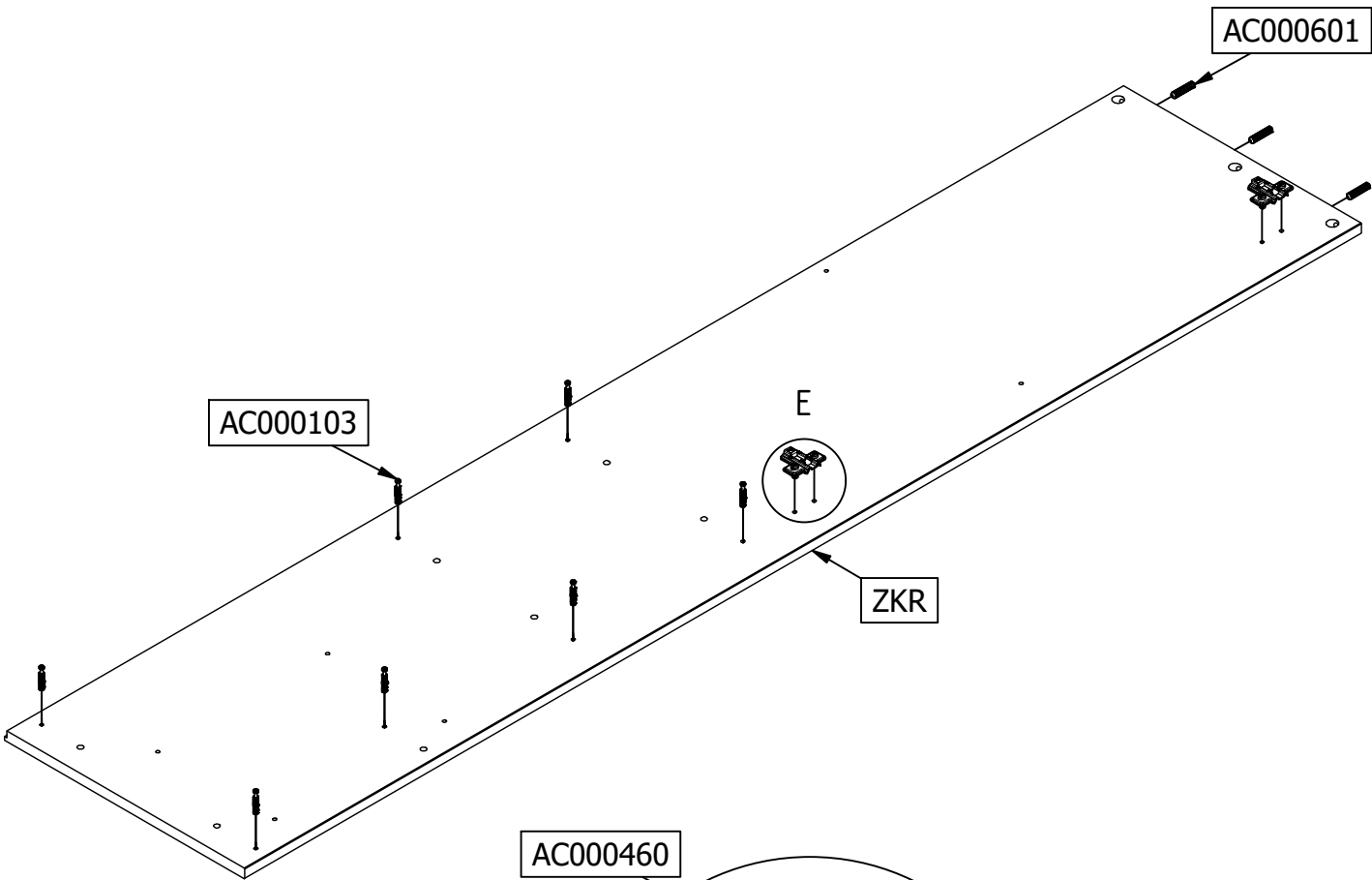
7






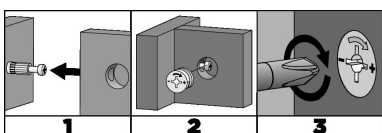
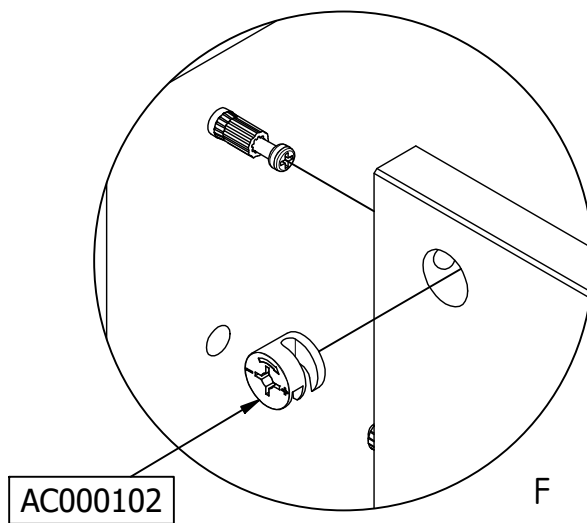
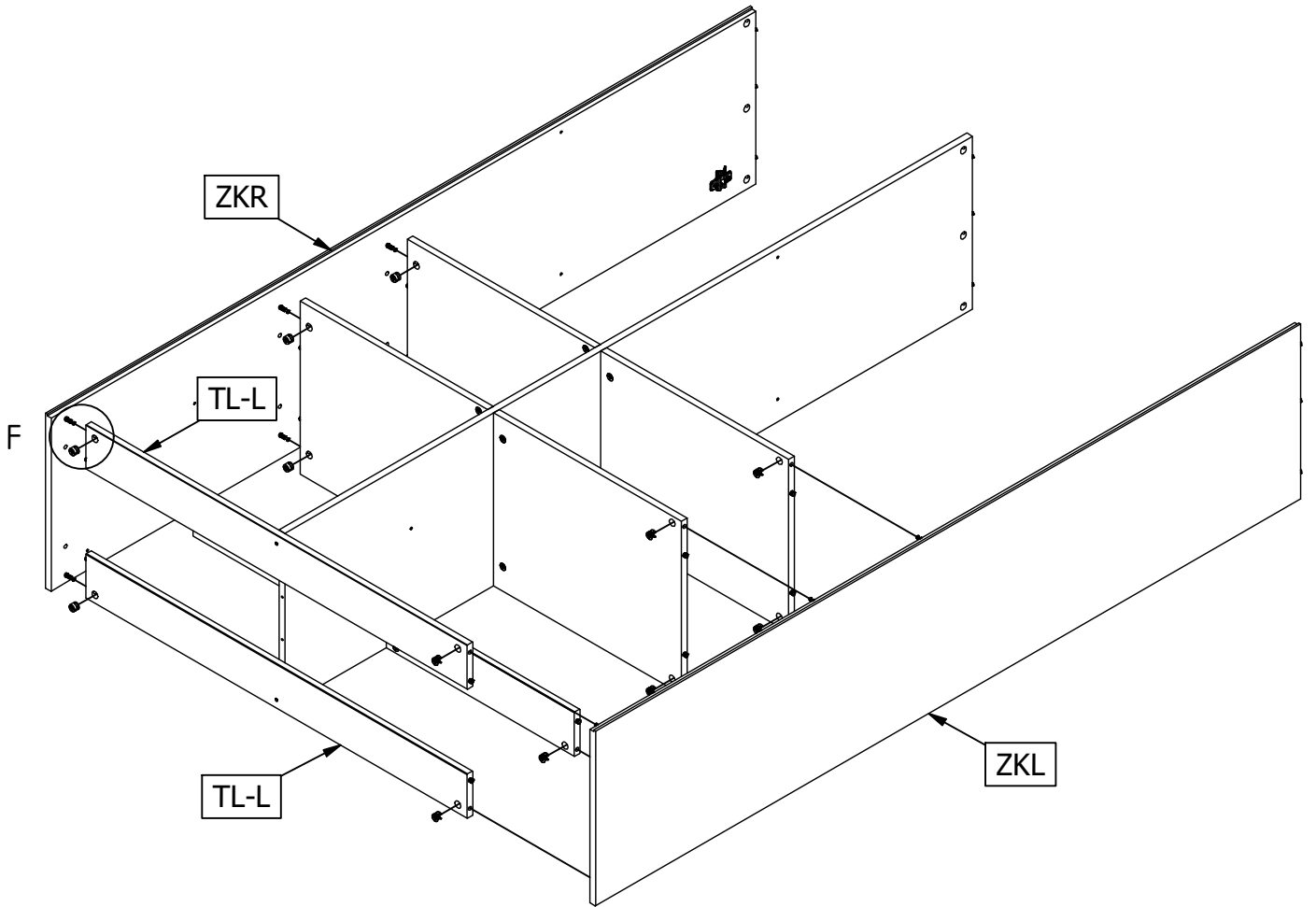
		AC000601  3x	AC000460  2x	AC000103  7x
---	---	---	--	--

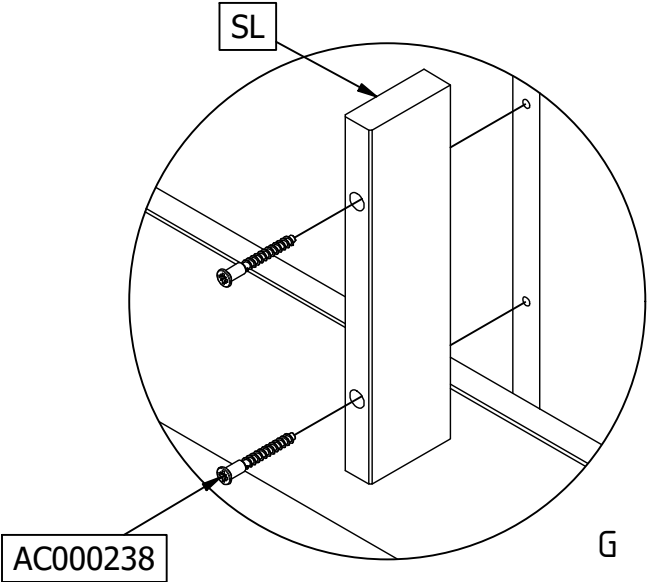
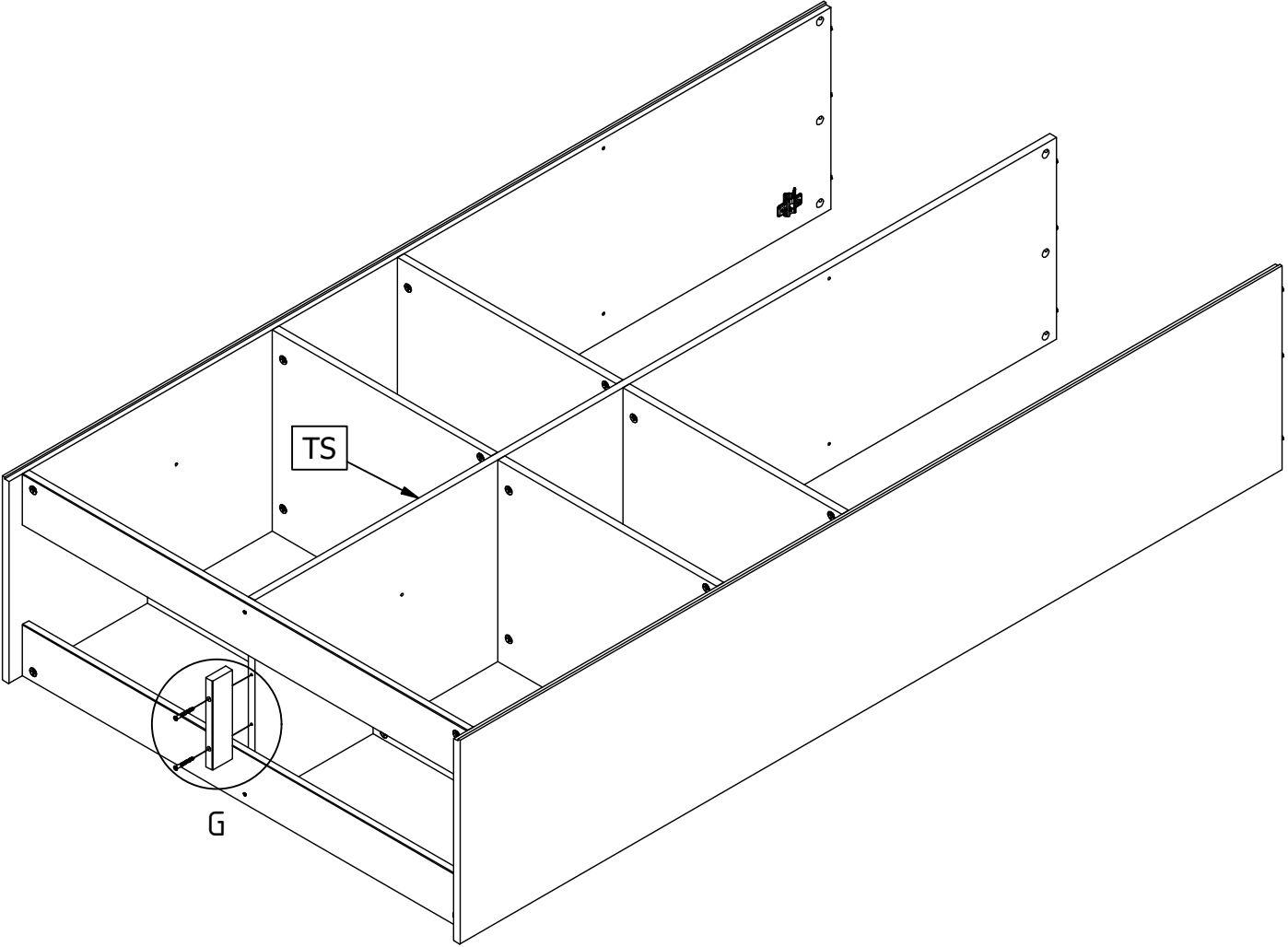
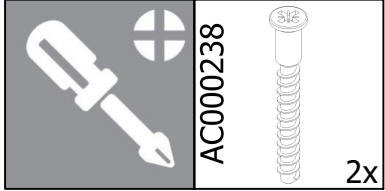


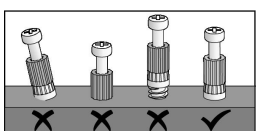
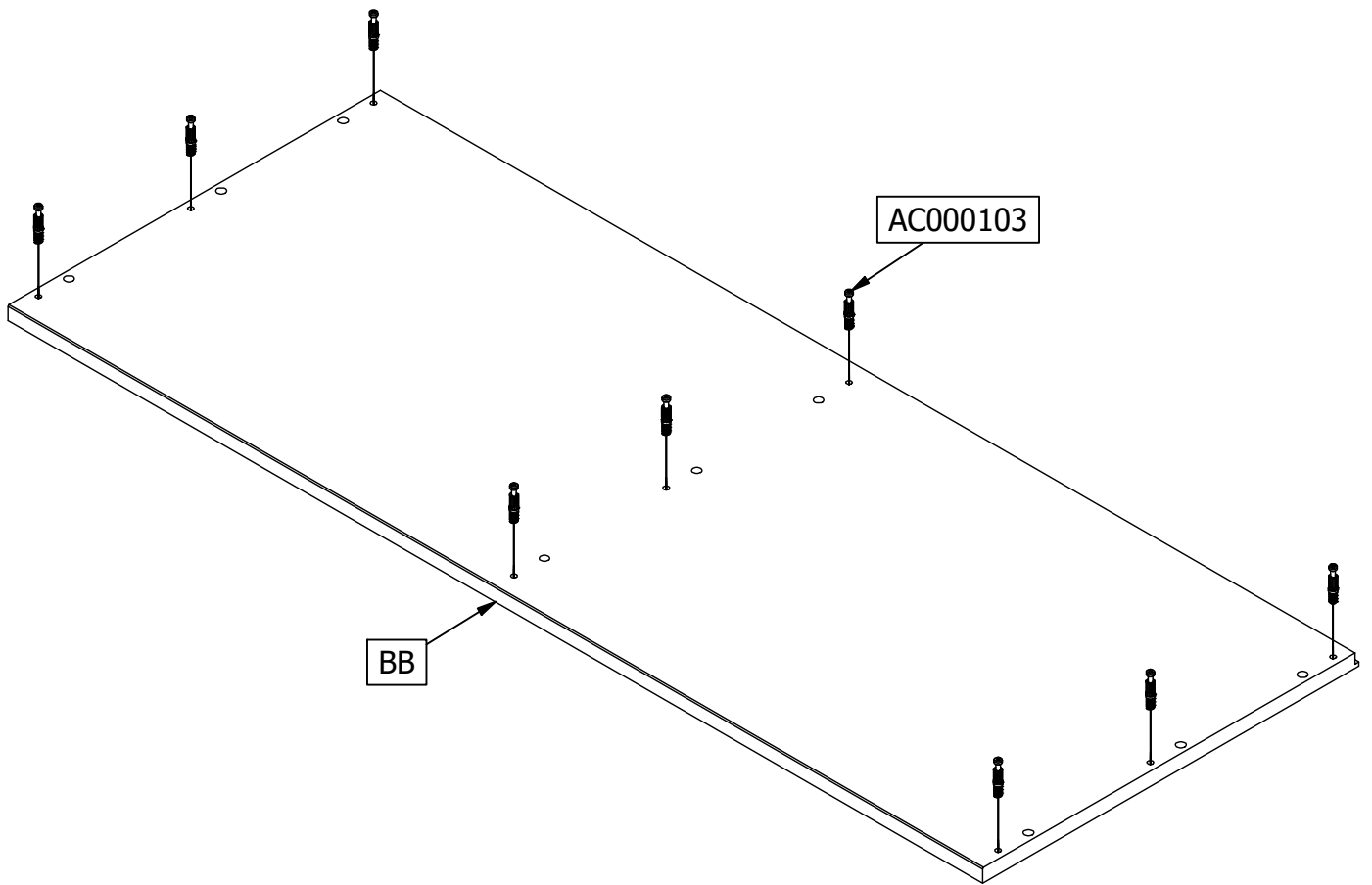
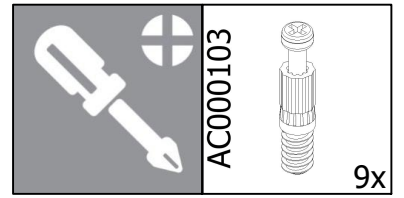
		AC000601  3x	AC000460  2x	AC000103  7x
---	---	--	---	---






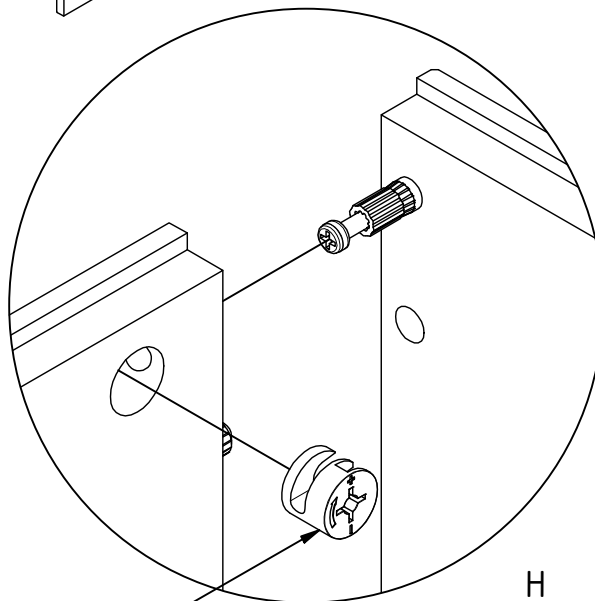
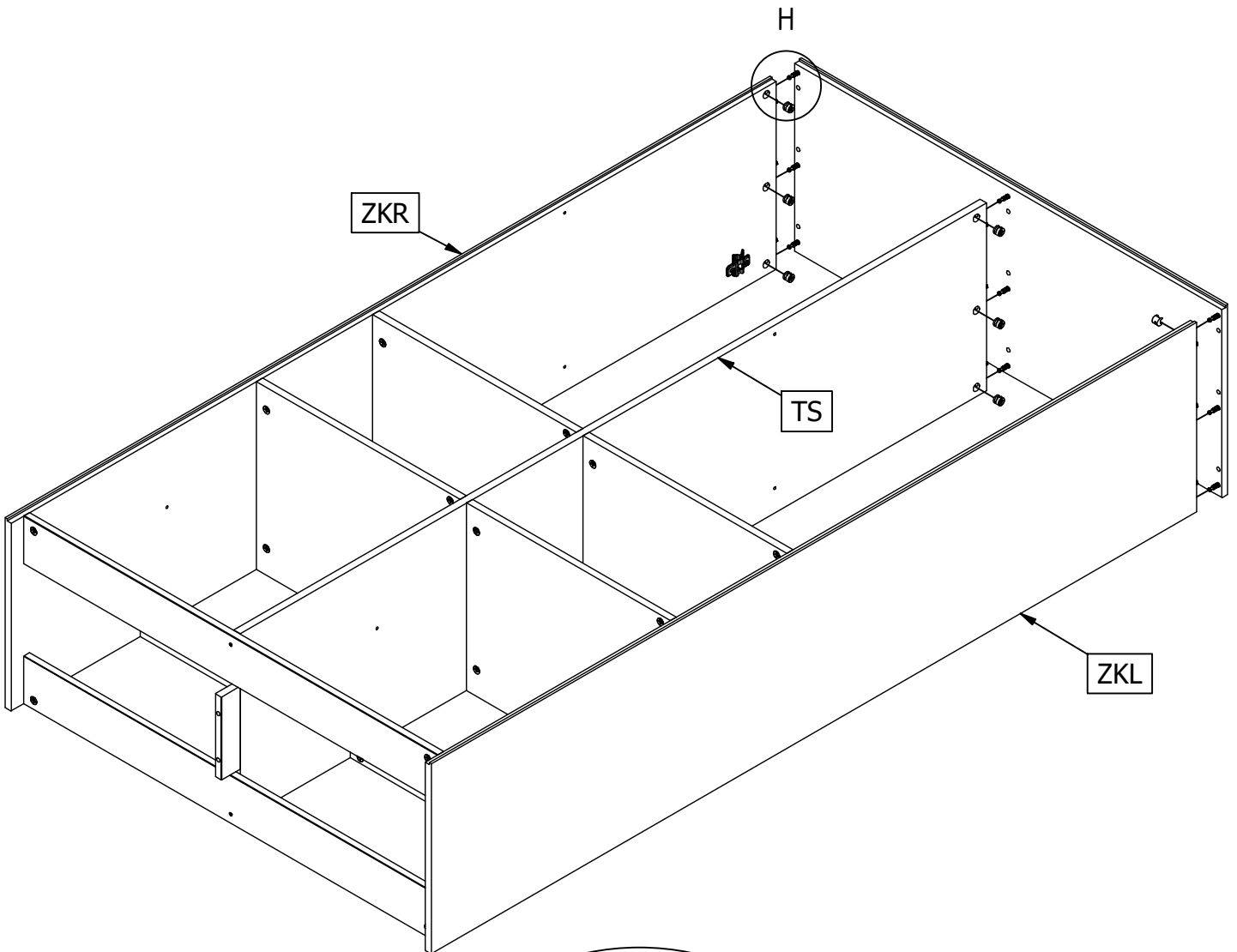
		AC000102	
			14x



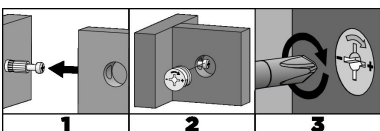




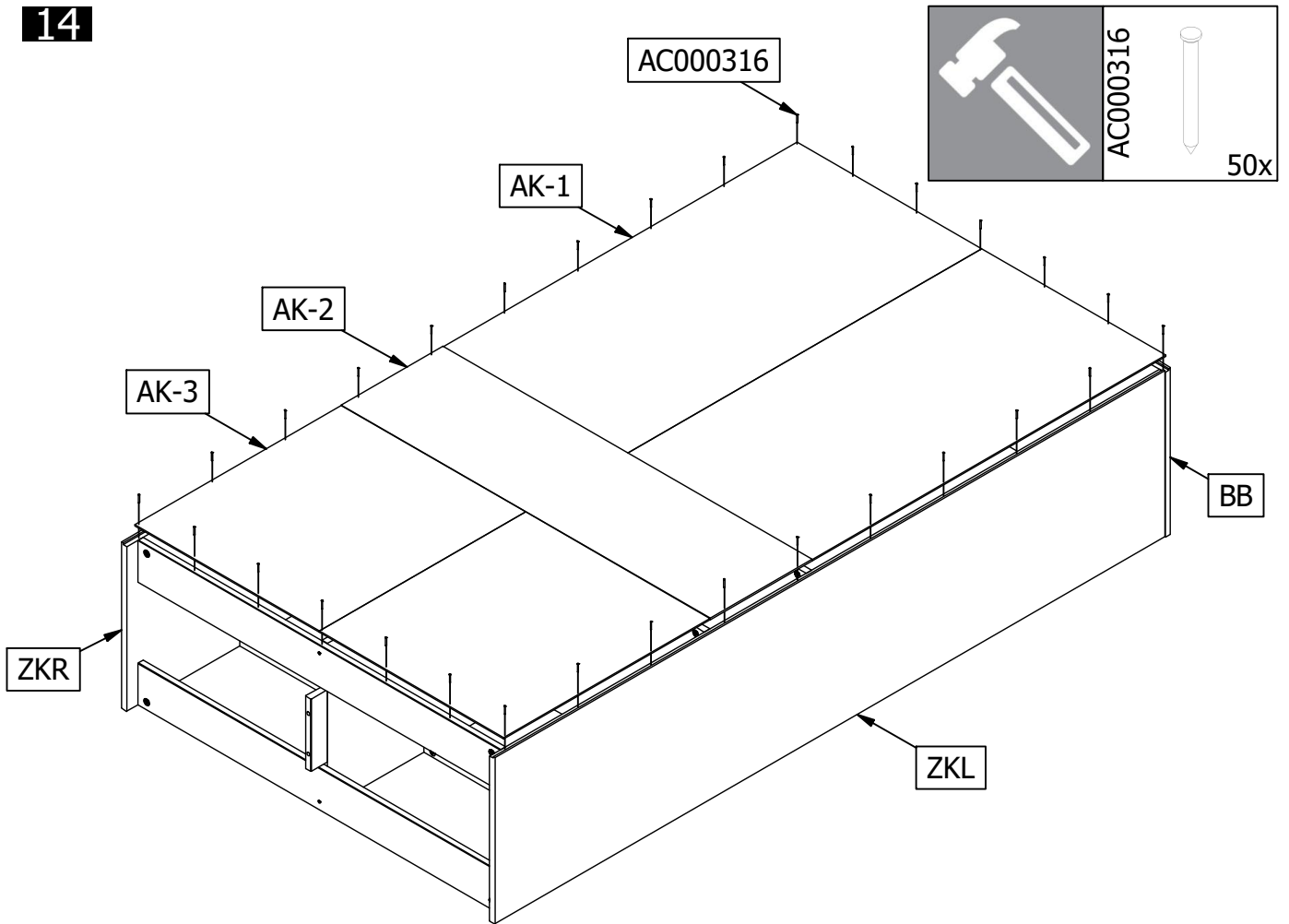
		AC000102	
			9x



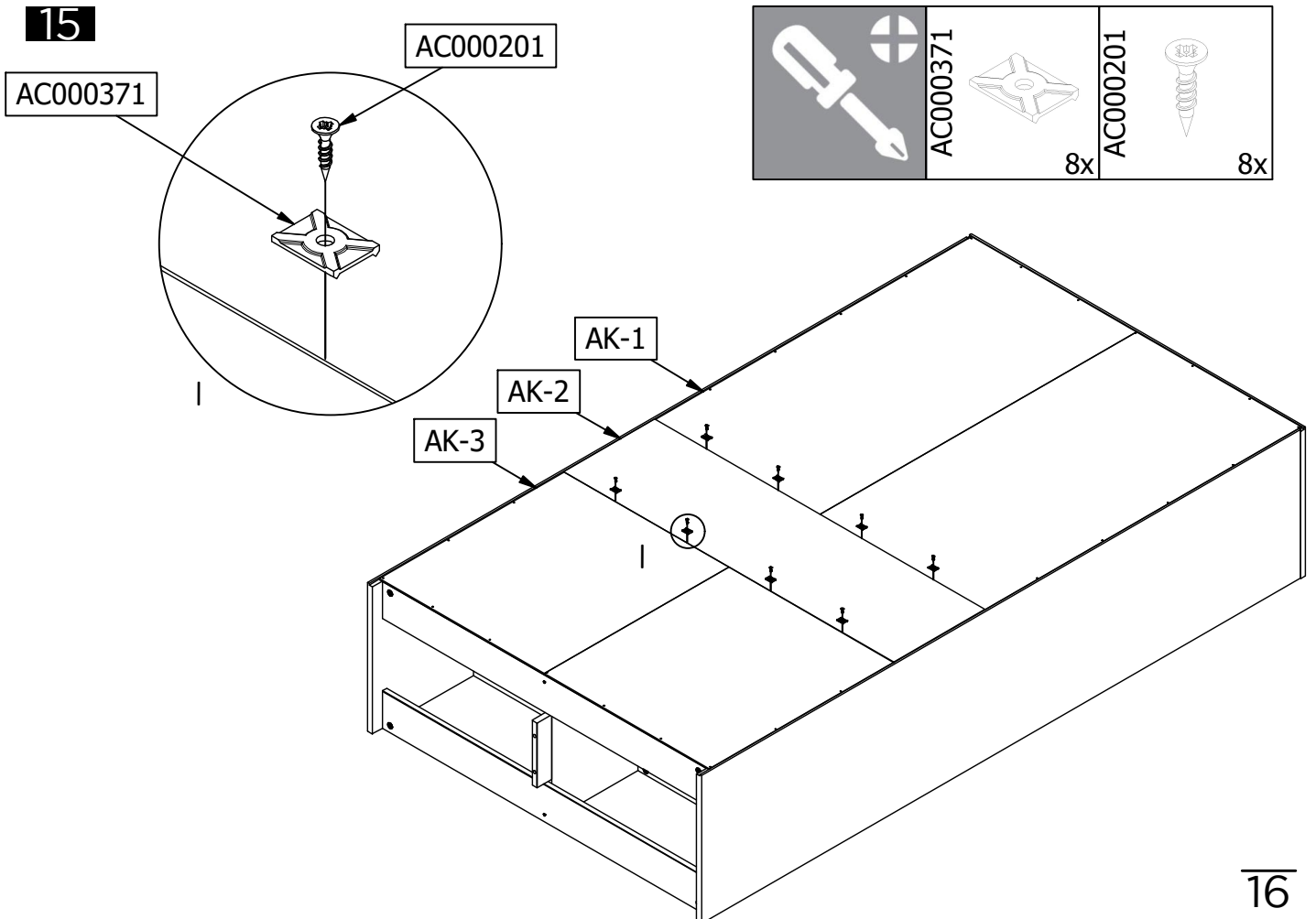
AC000102







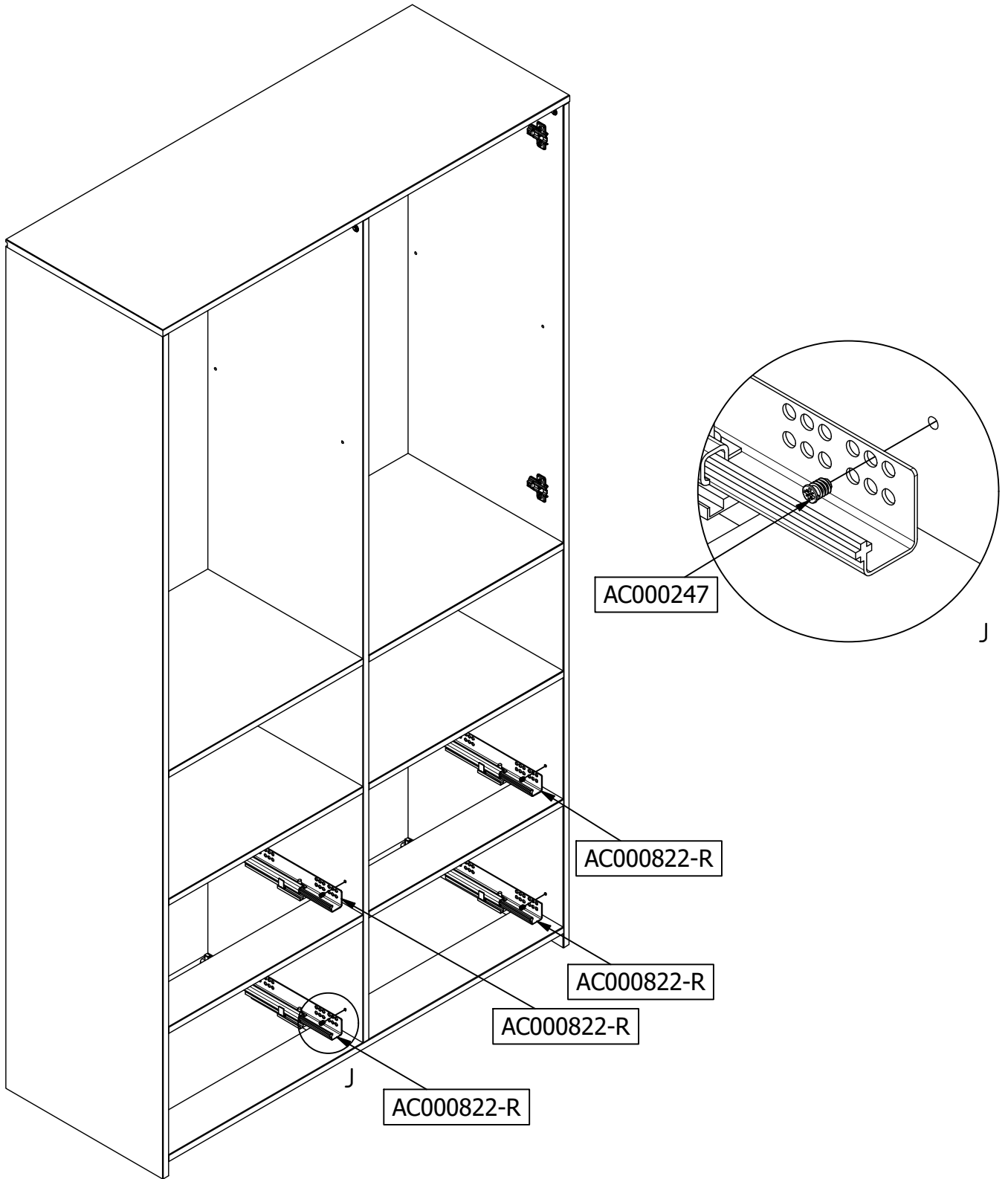
14







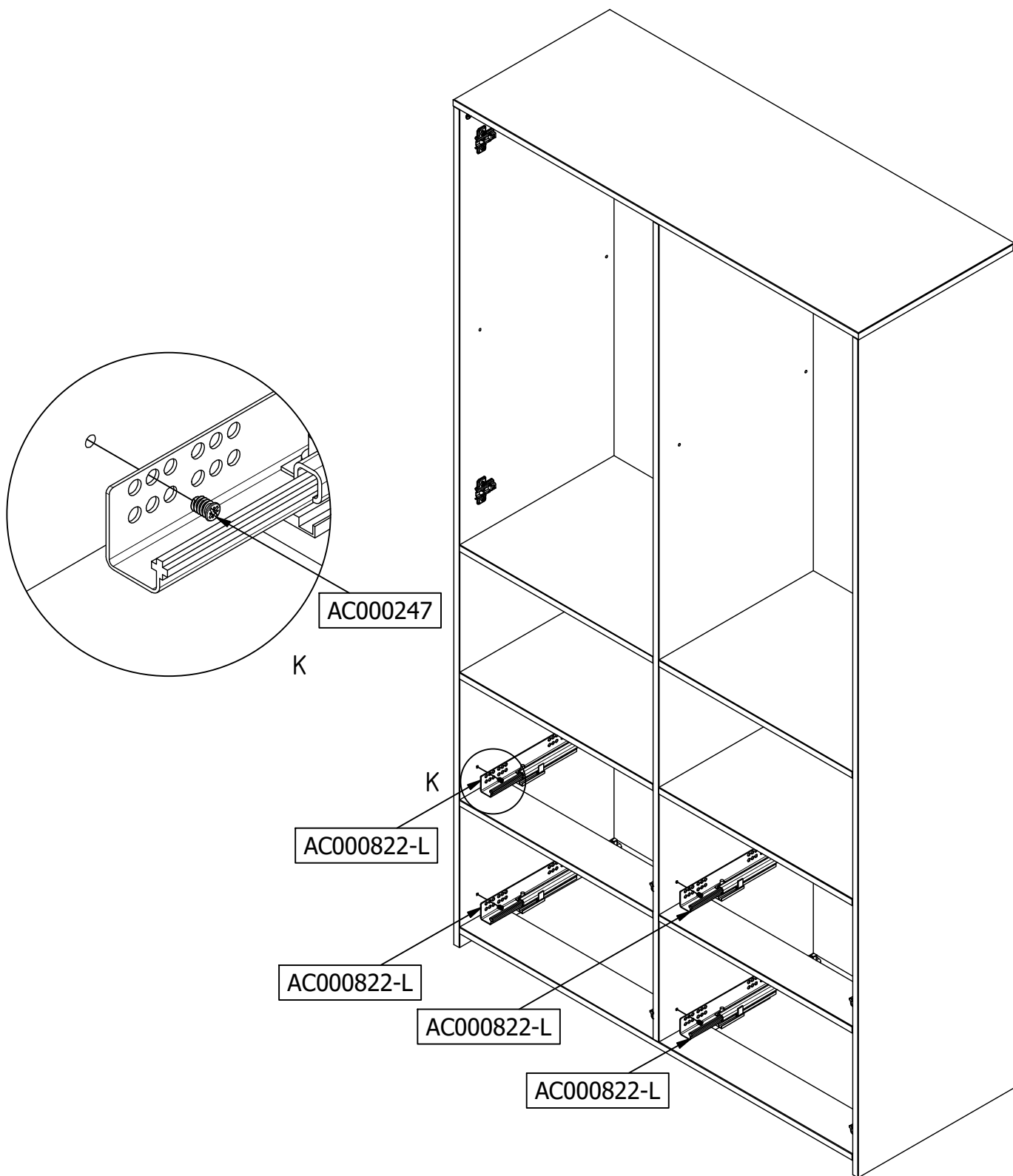
15



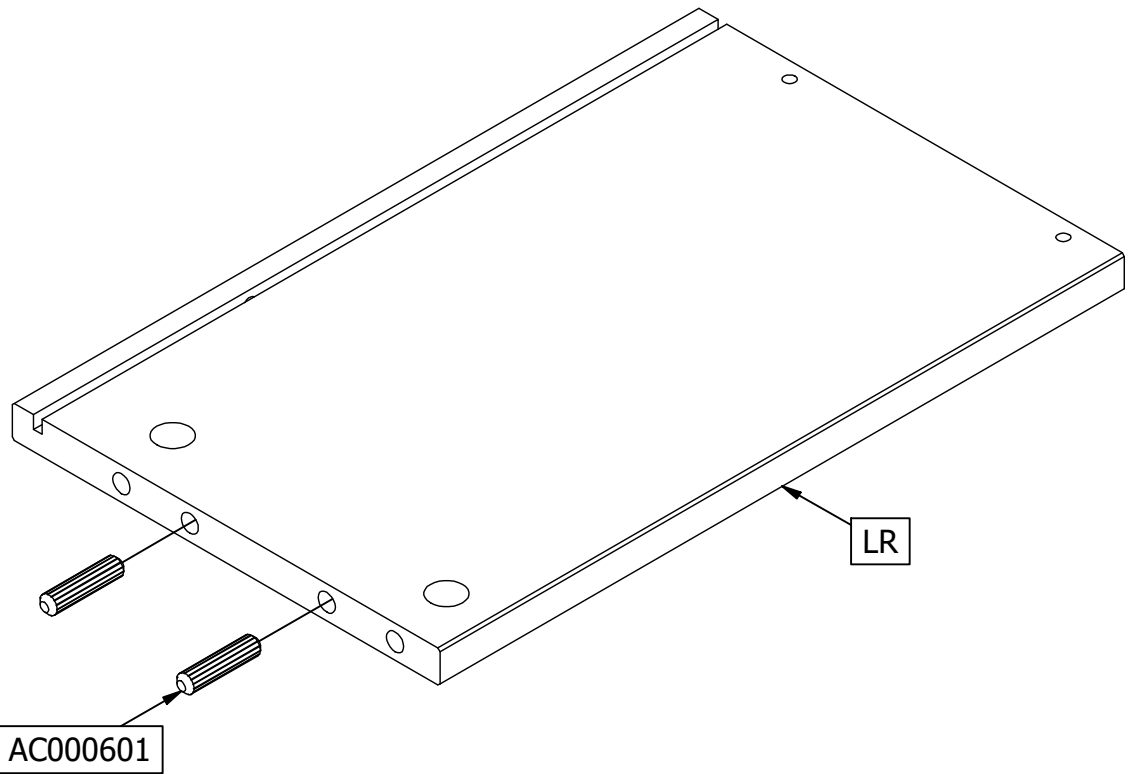
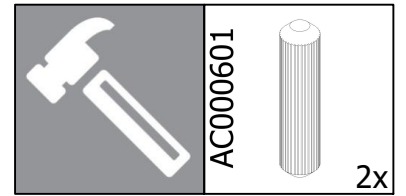
		AC000822-R		AC000247	
			4x		8x



		AC000822-L		AC000247	
			4x		8x

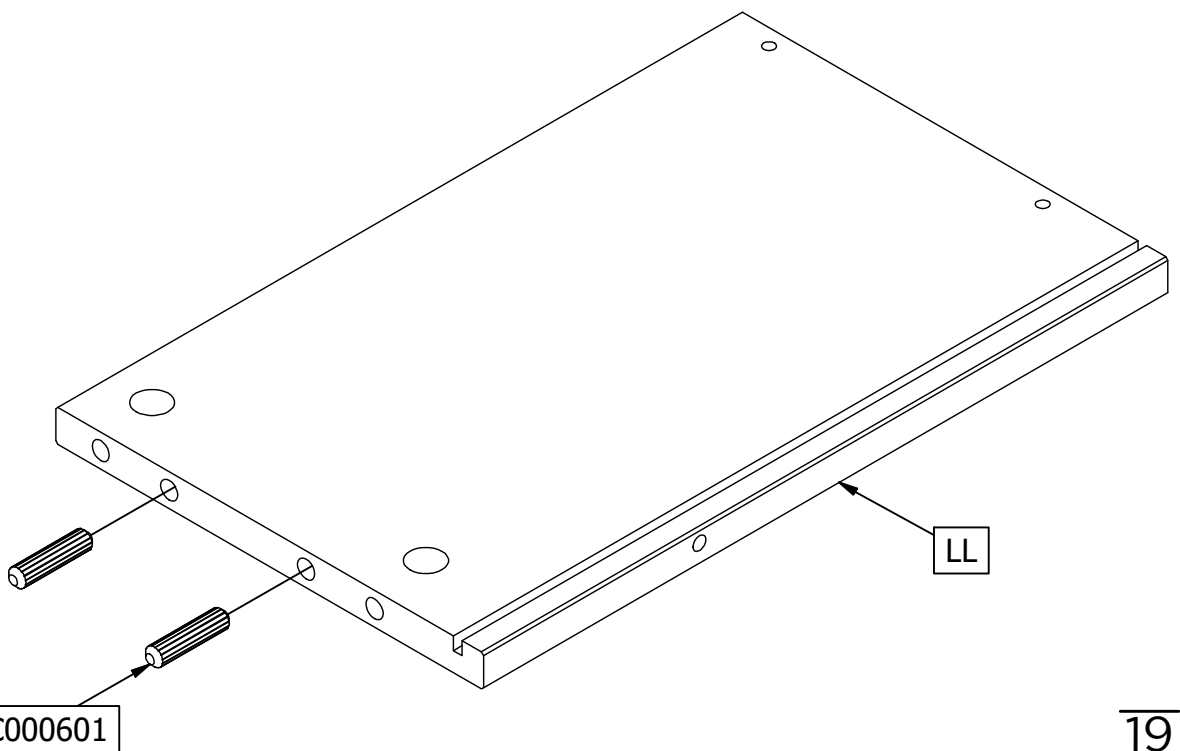
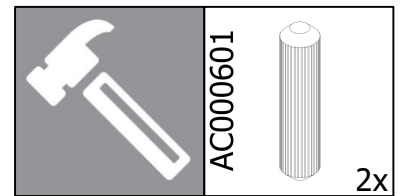


18

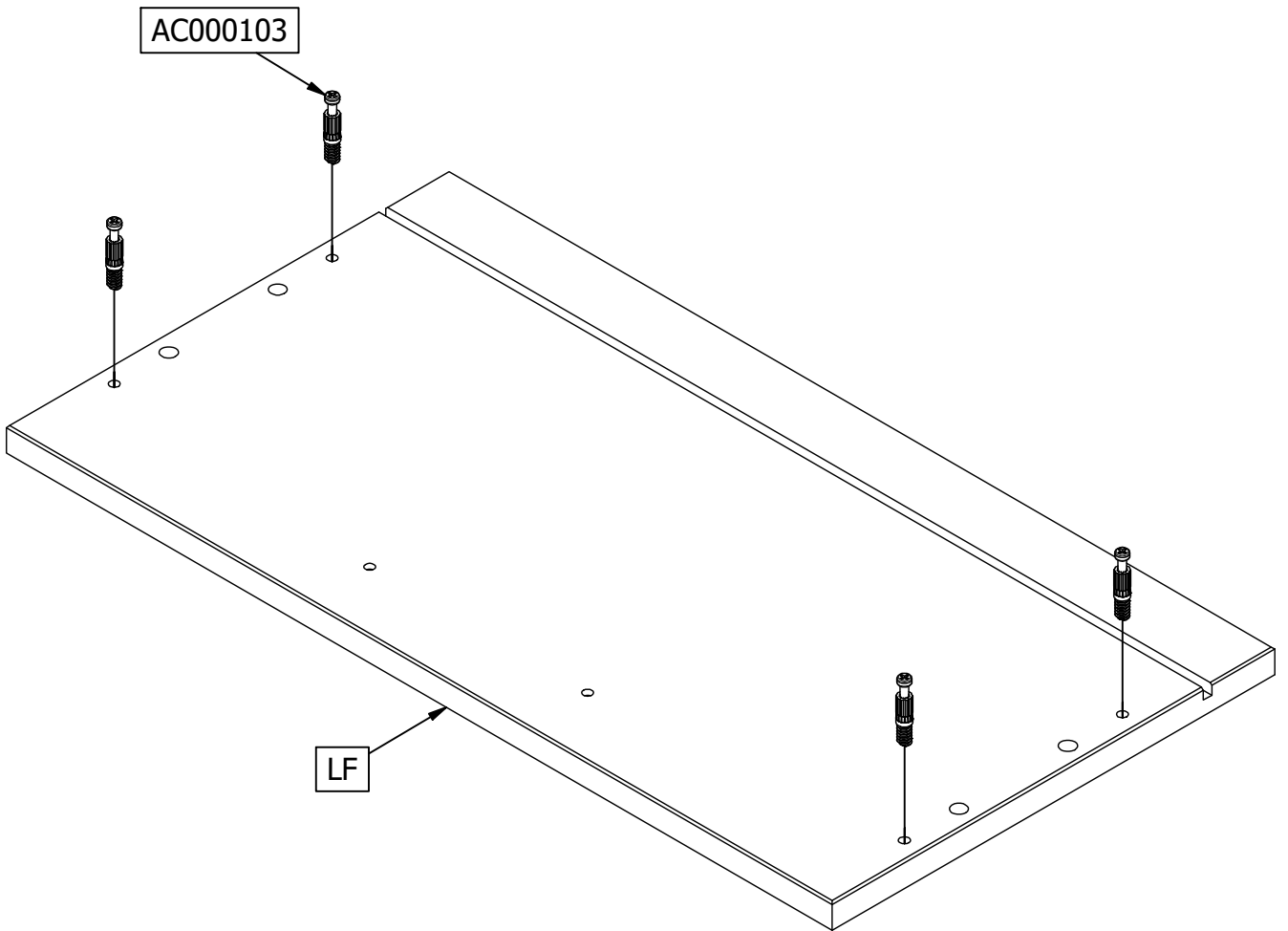
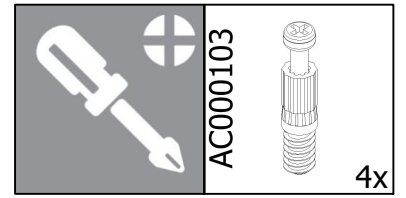


4 X

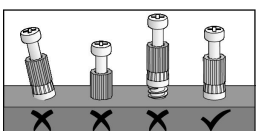
19

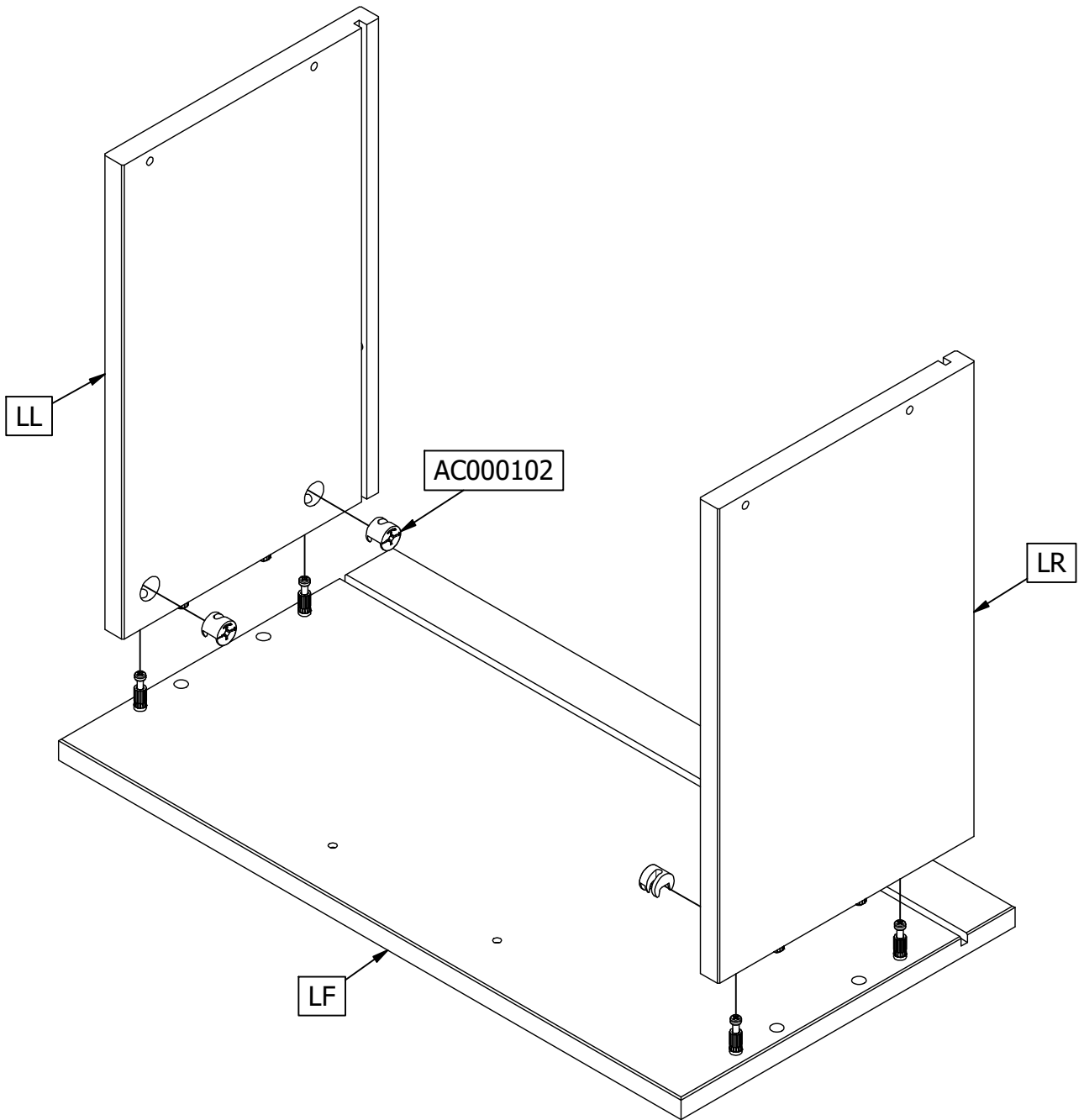
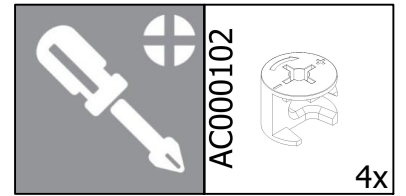


4 X

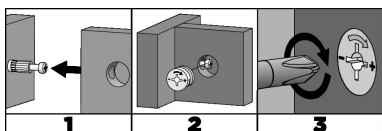


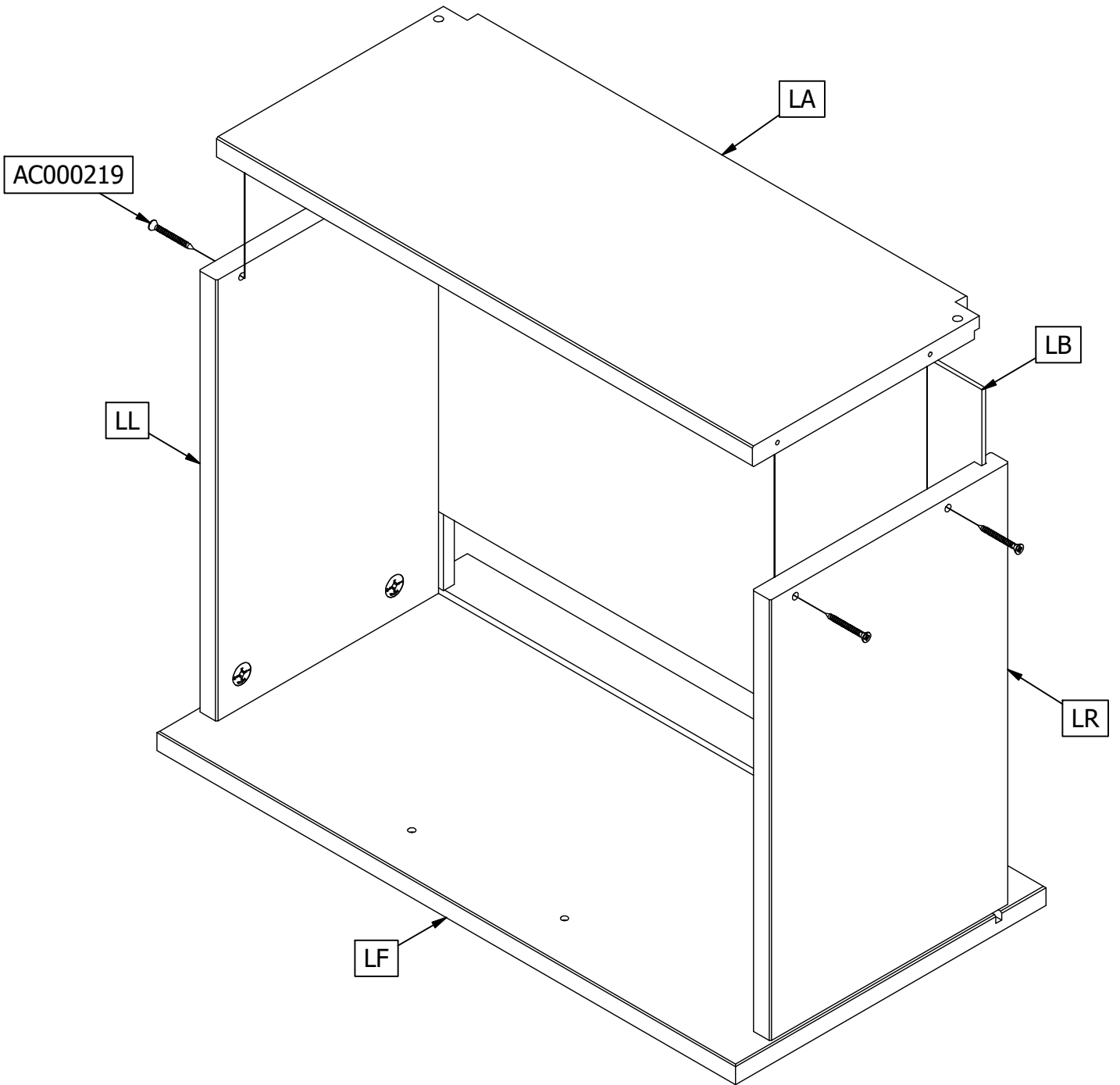
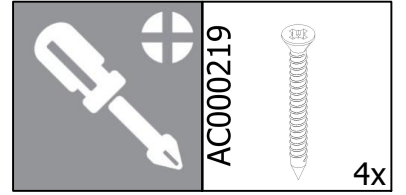
4x






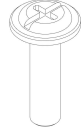


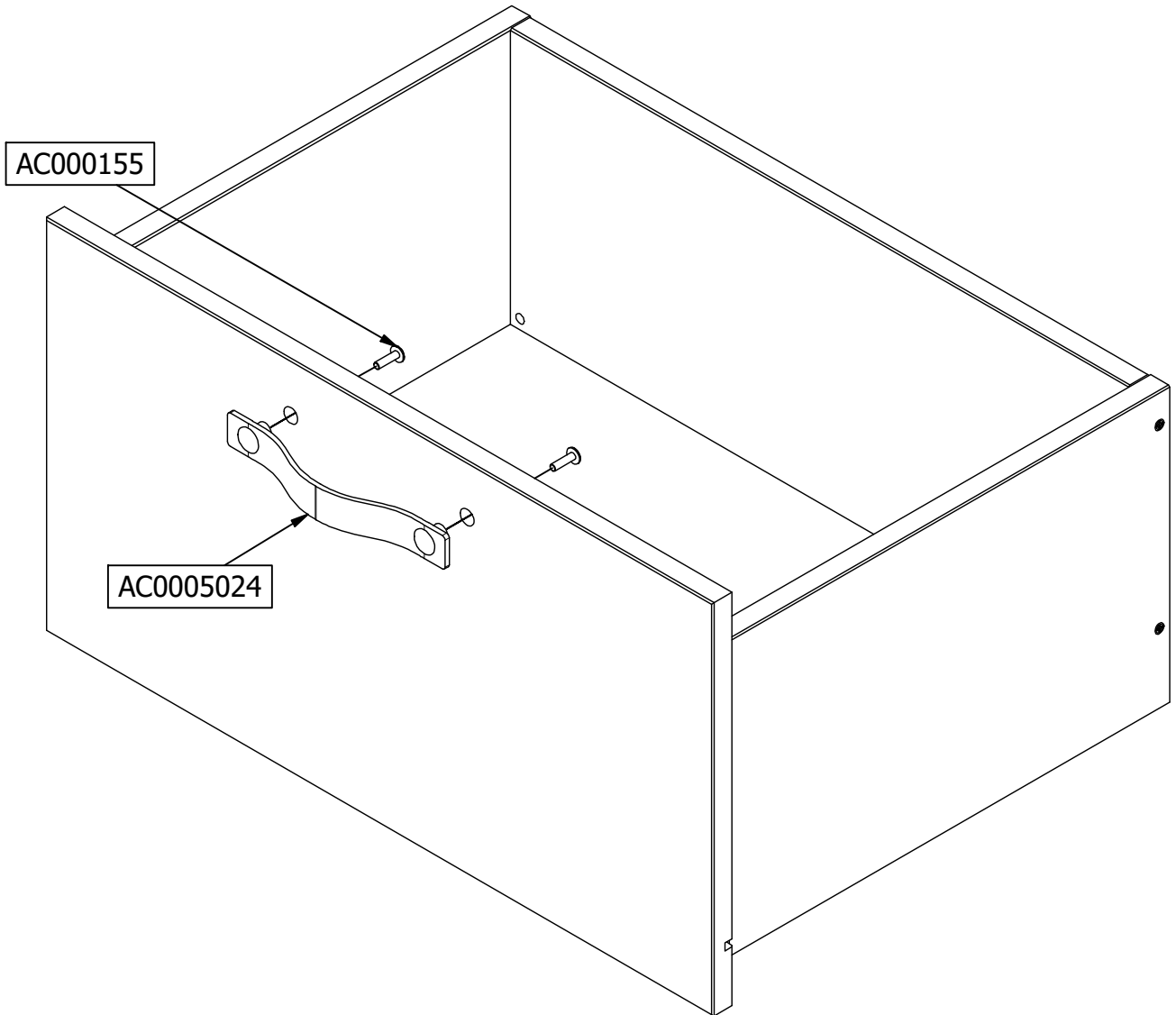
4x



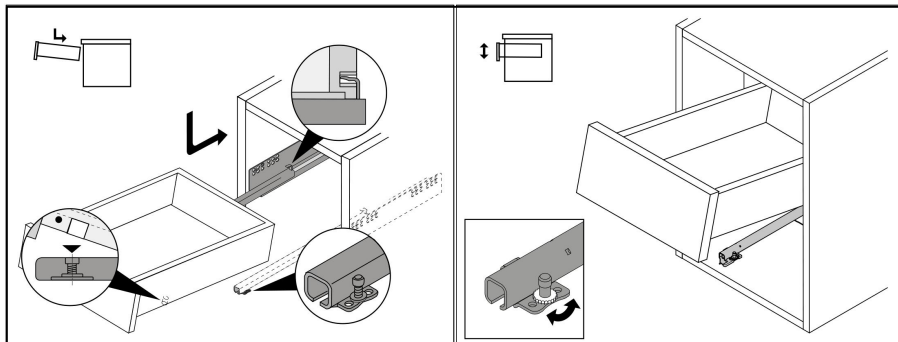
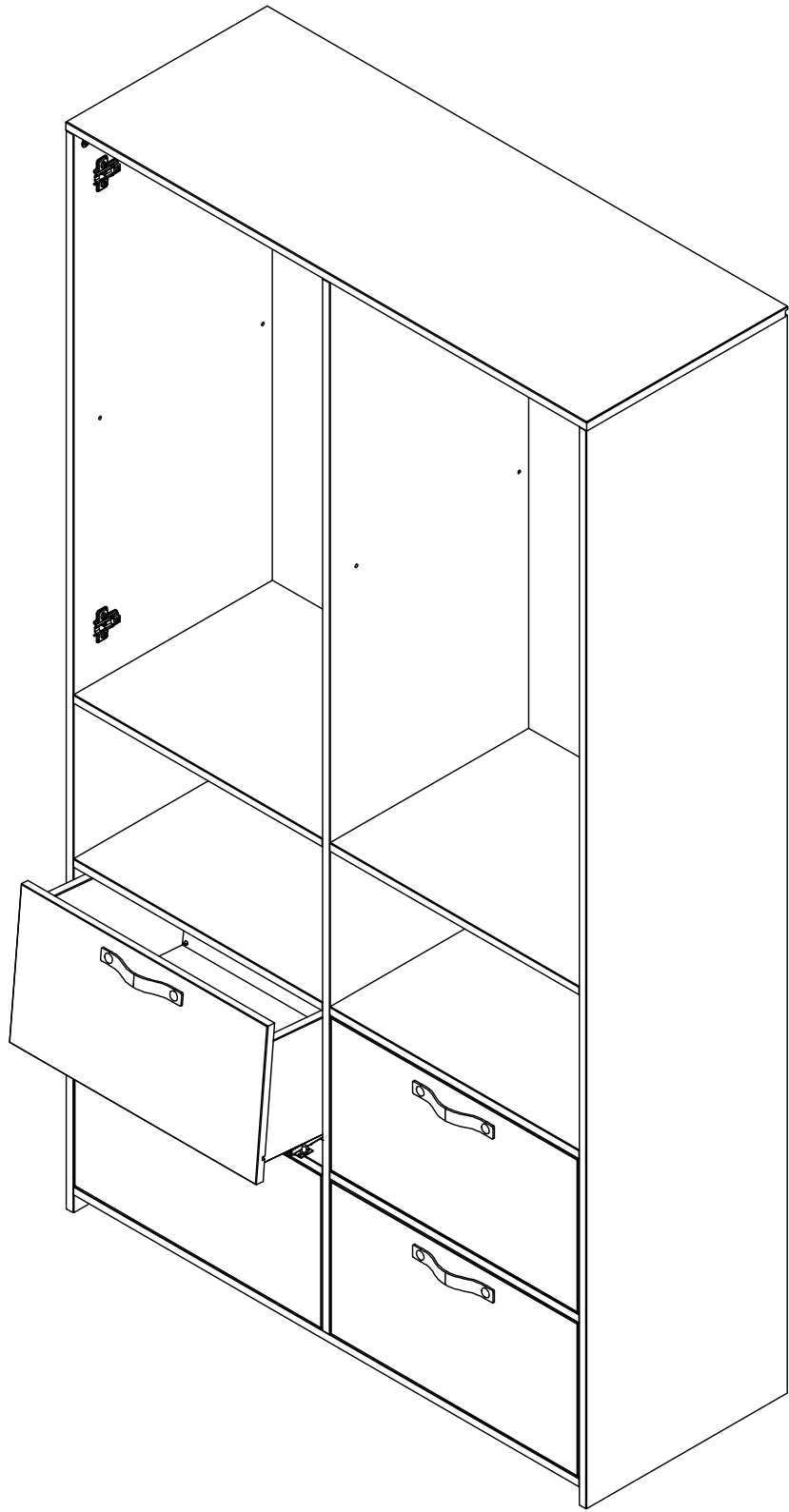



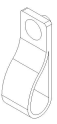
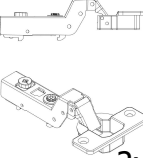



4x

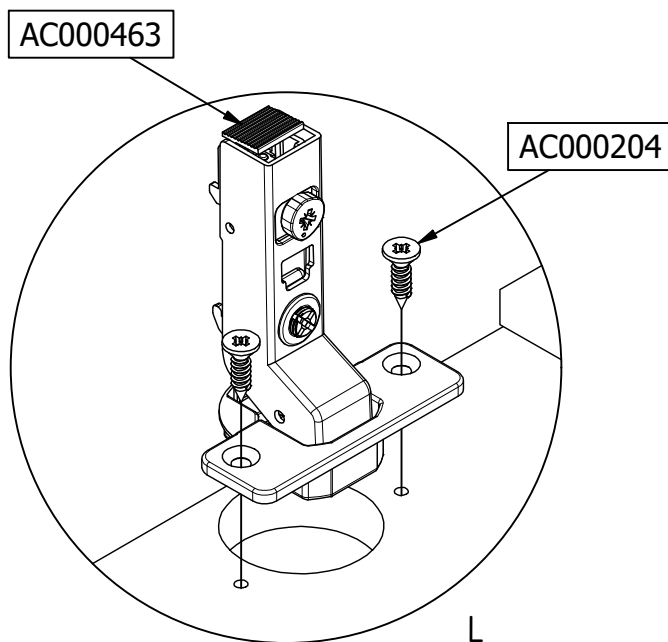
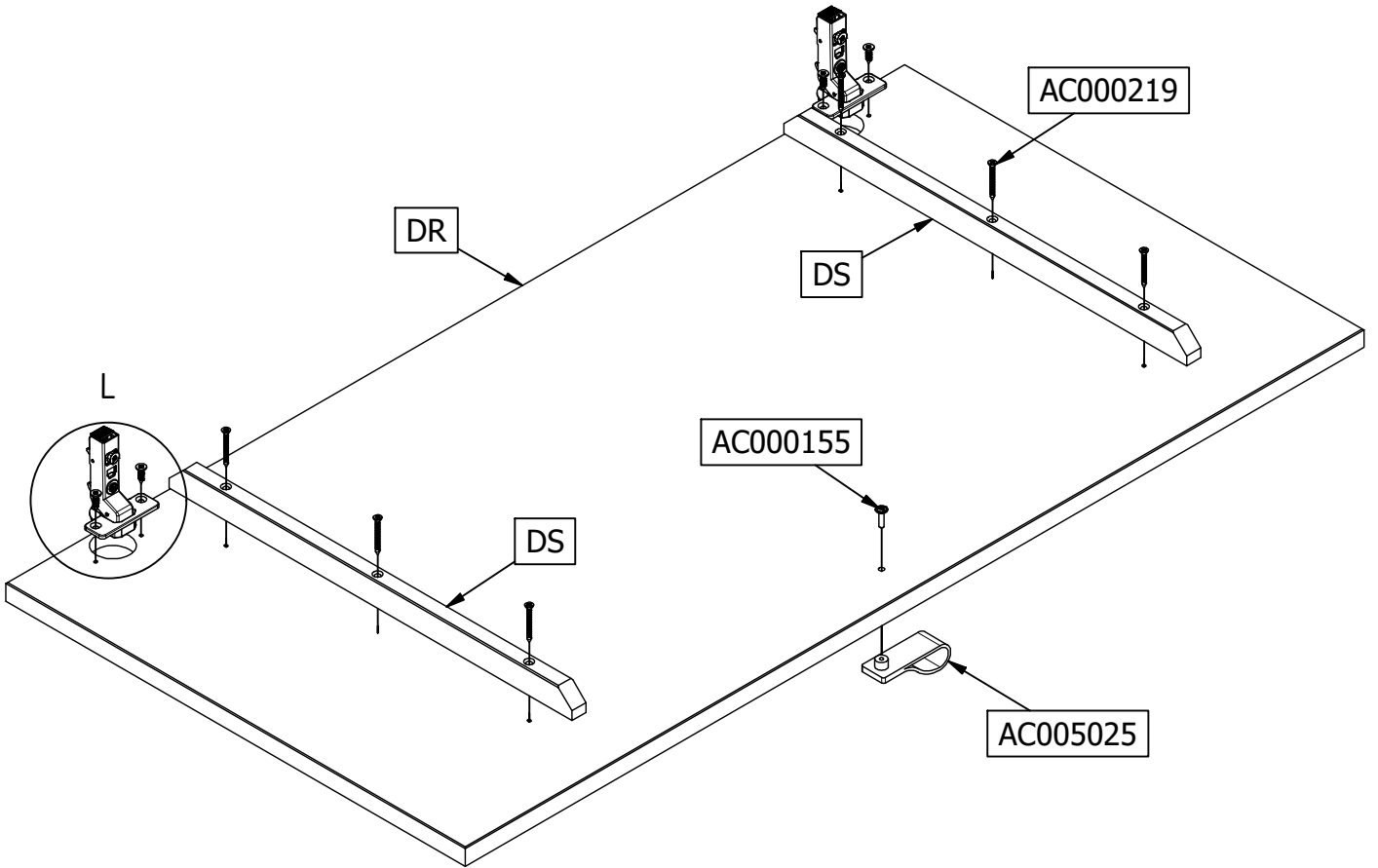
		AC005024		1x	AC000155		2x
--	---	----------	---	----	----------	---	----



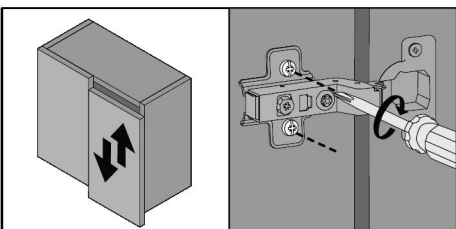
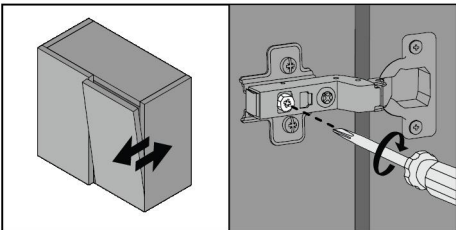
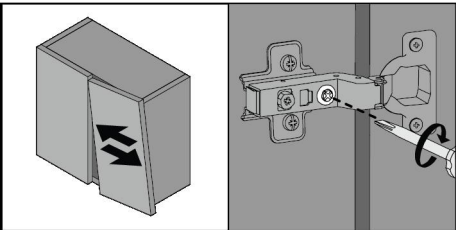
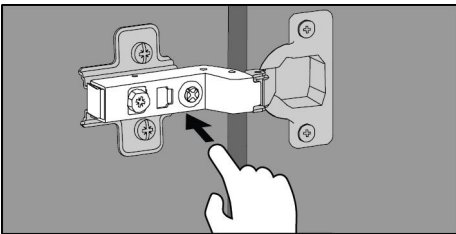
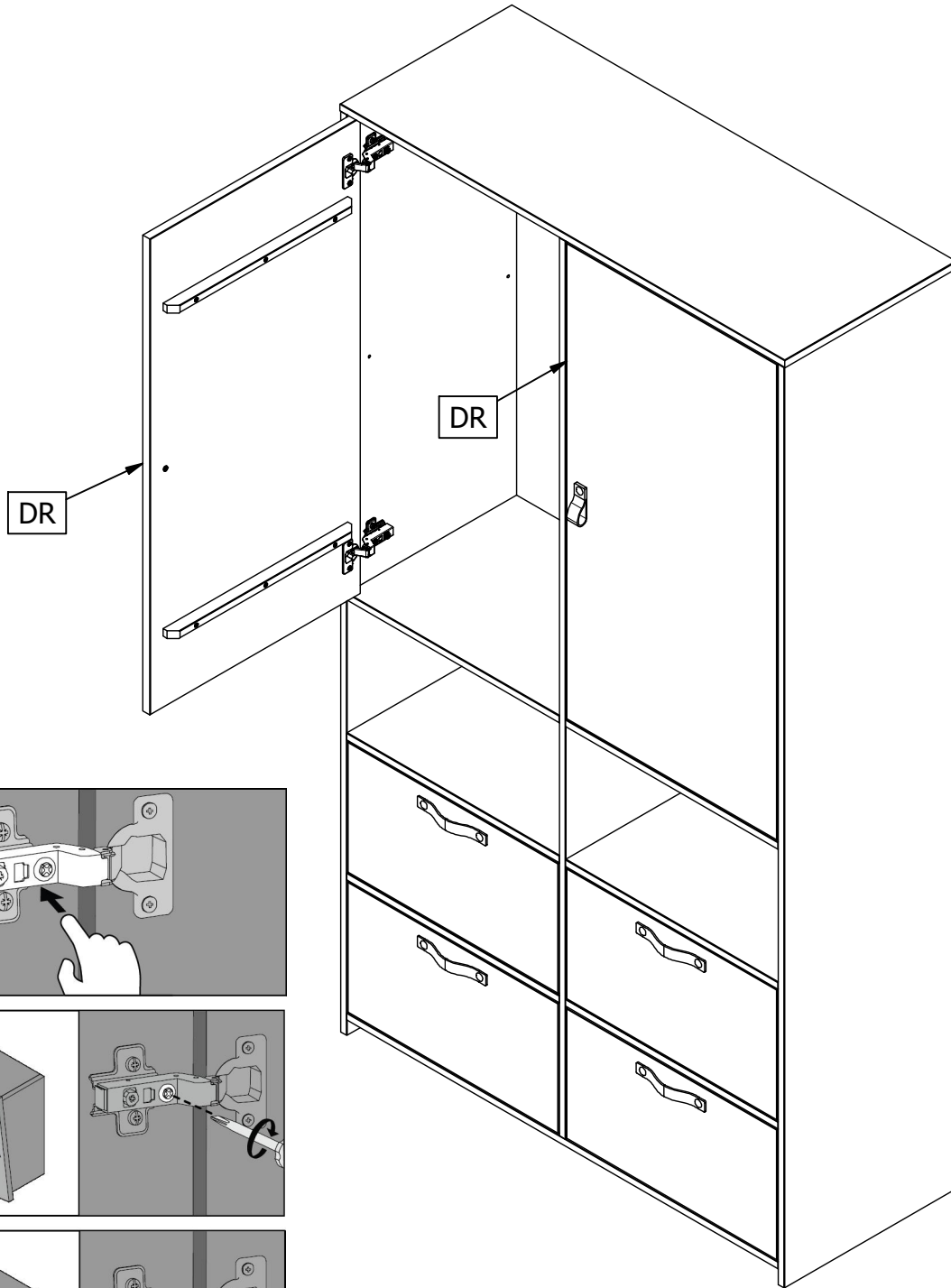
4x

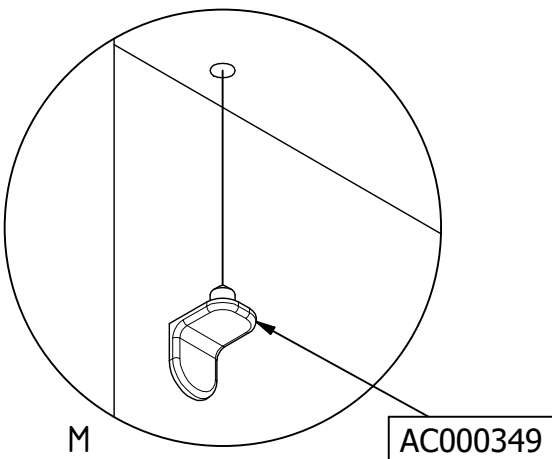
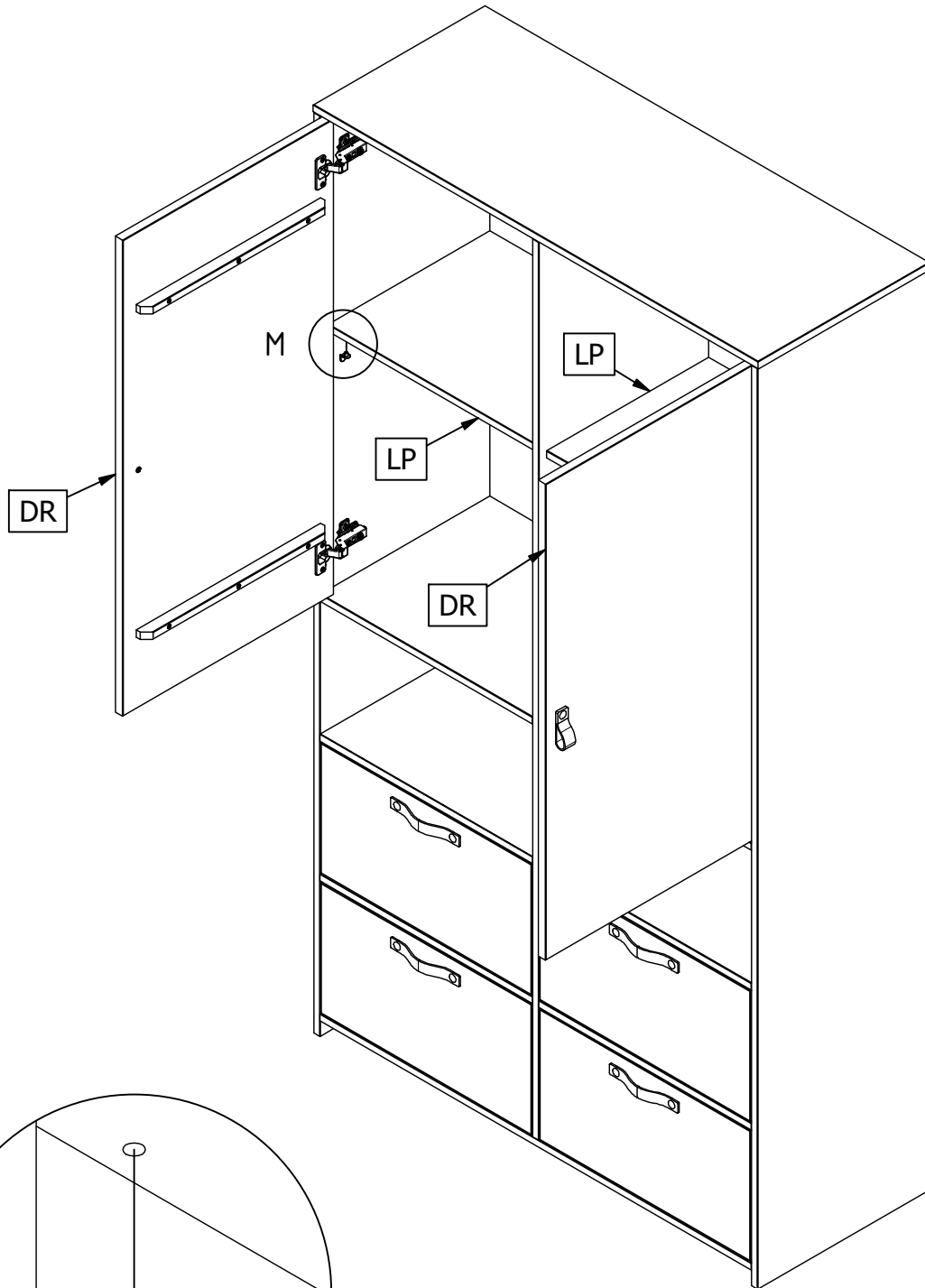
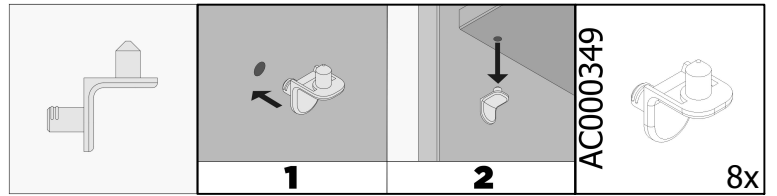


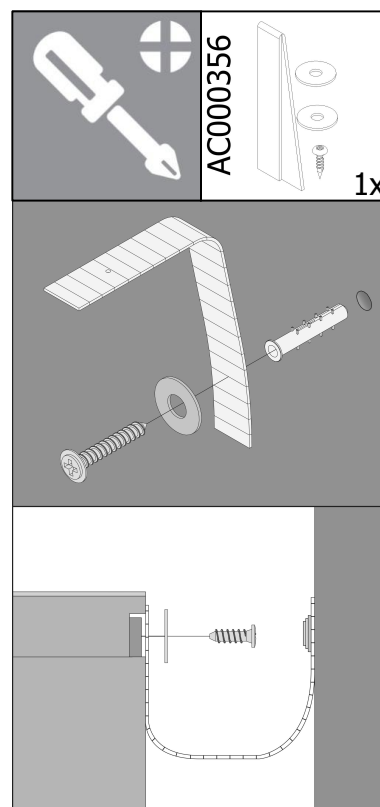
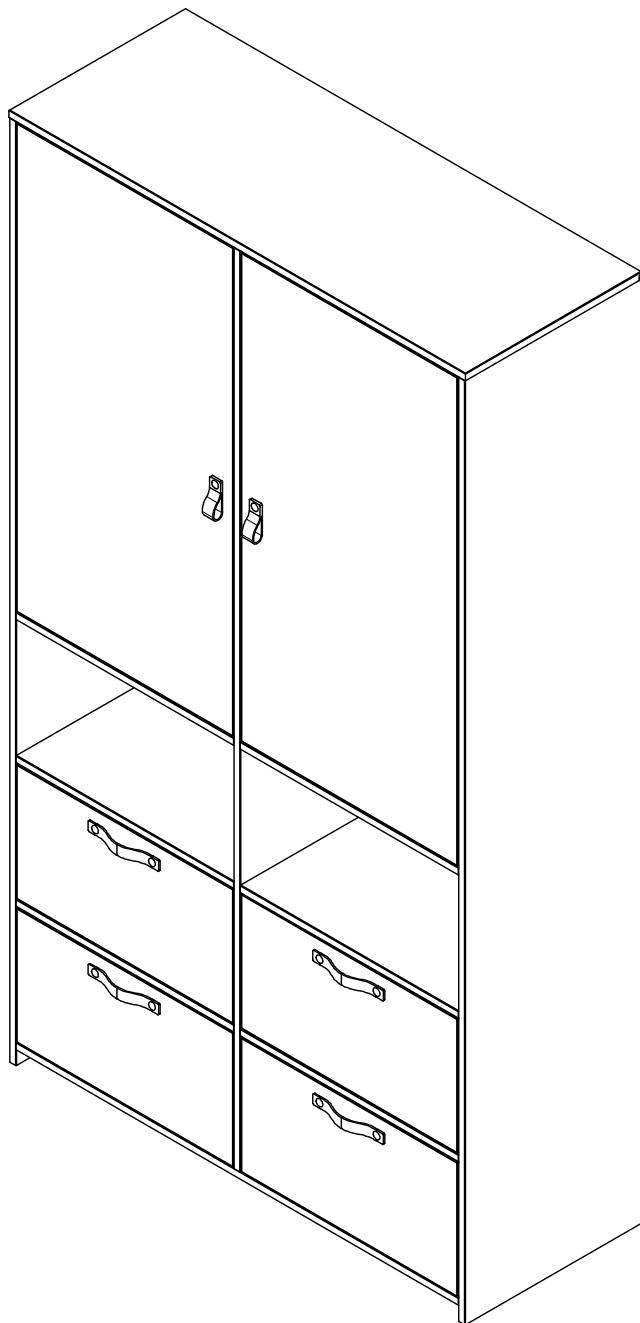
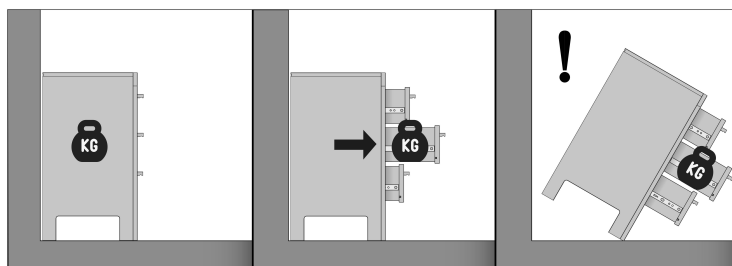
	AC005025  1x	AC000463  2x	AC000219  6x	AC000204  4x	AC000155  1x
---	---	---	--	---	---



2x







SHARE HAPPINESS

Blij met je nieuwe vtwonon aanwinst? Style het thuis op jouw manier, maak een foto en deel op social media met **#vtwononbijmijthuis**

We are curious about the result! Would you like to share it with us? Use **#vtwononbijmijthuis** on social media.
Wir sind gespannt auf das Ergebnis! Möchten Sie mit uns teilen? Benutzen Sie **#vtwononbijmijthuis** in Social Media.
Nous sommes impatient de connaître le résultat. Souhaitez-vous le partager avec nous?
Utilisez **#vtwononbijmijthuis** sur les médias sociaux.



facebook.com/vtwonon



instagram.com/vtwonon



pinterest.com/vtwonon

Bewaar deze handleiding • Please save this manual • Bitte bewahren Sie diese Montageanleitung • Merci de garder la notice de montage

De Eekhoorn Dutch Furniture | Jan Tinbergenweg 1 | 1689 ZV Hoorn | The Netherlands