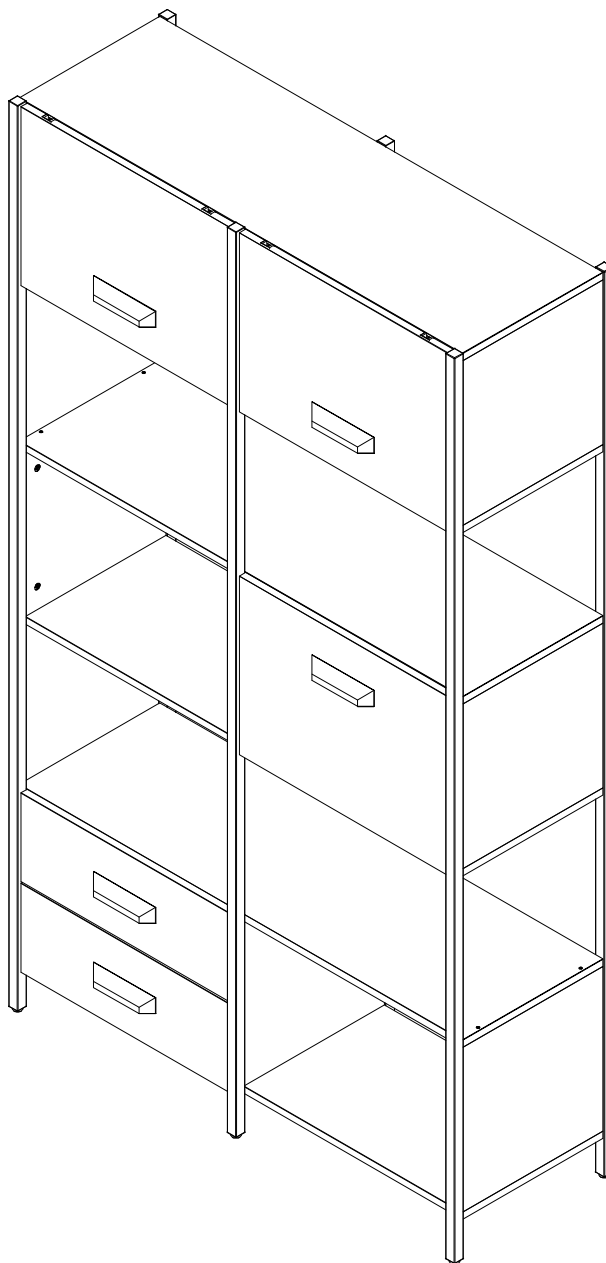
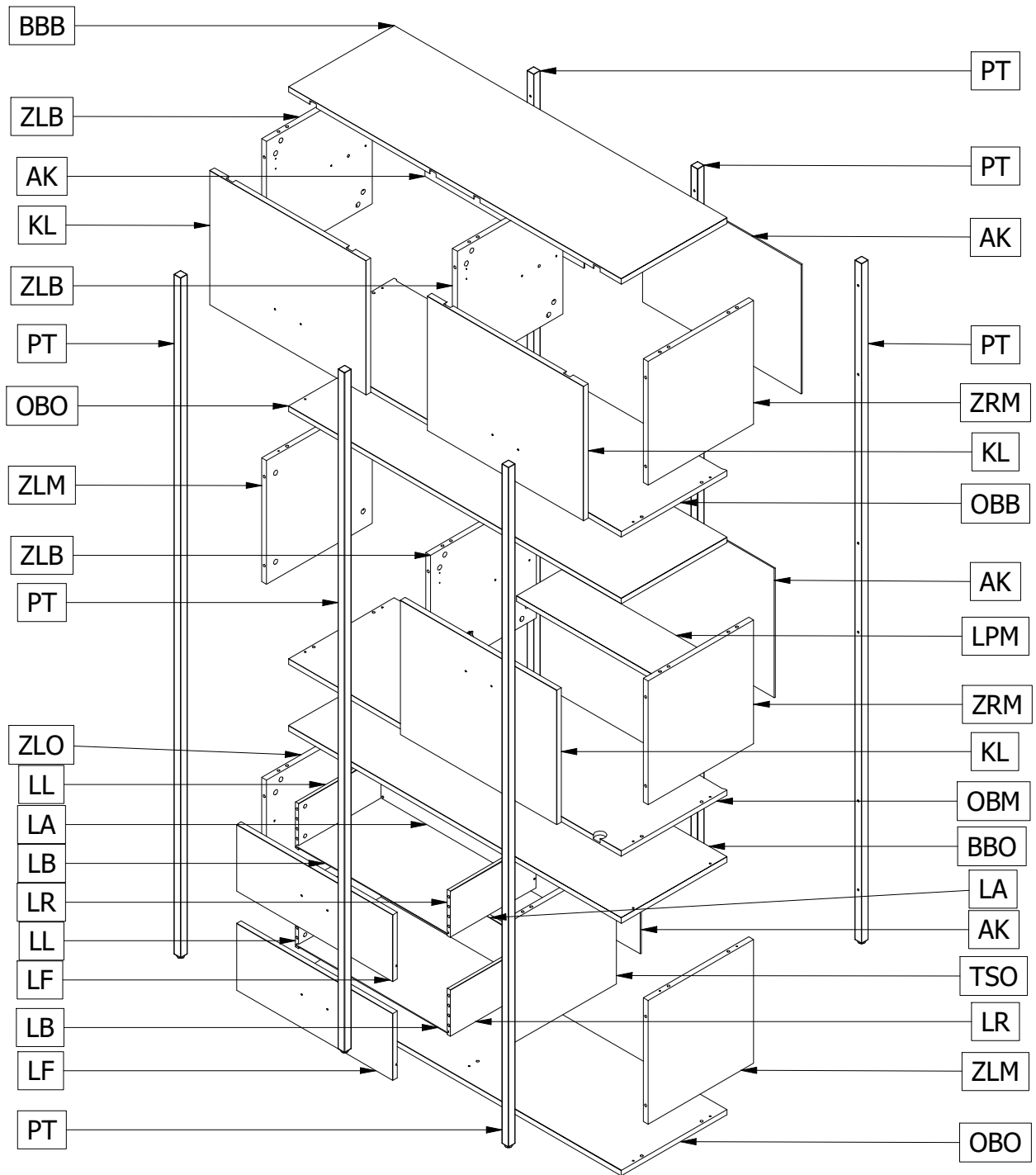


LEGACY VAKKENKAST

SCHRANK - ARMOIRE - CABINET


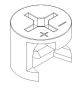

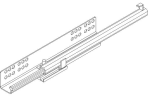
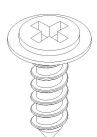


BePureHome

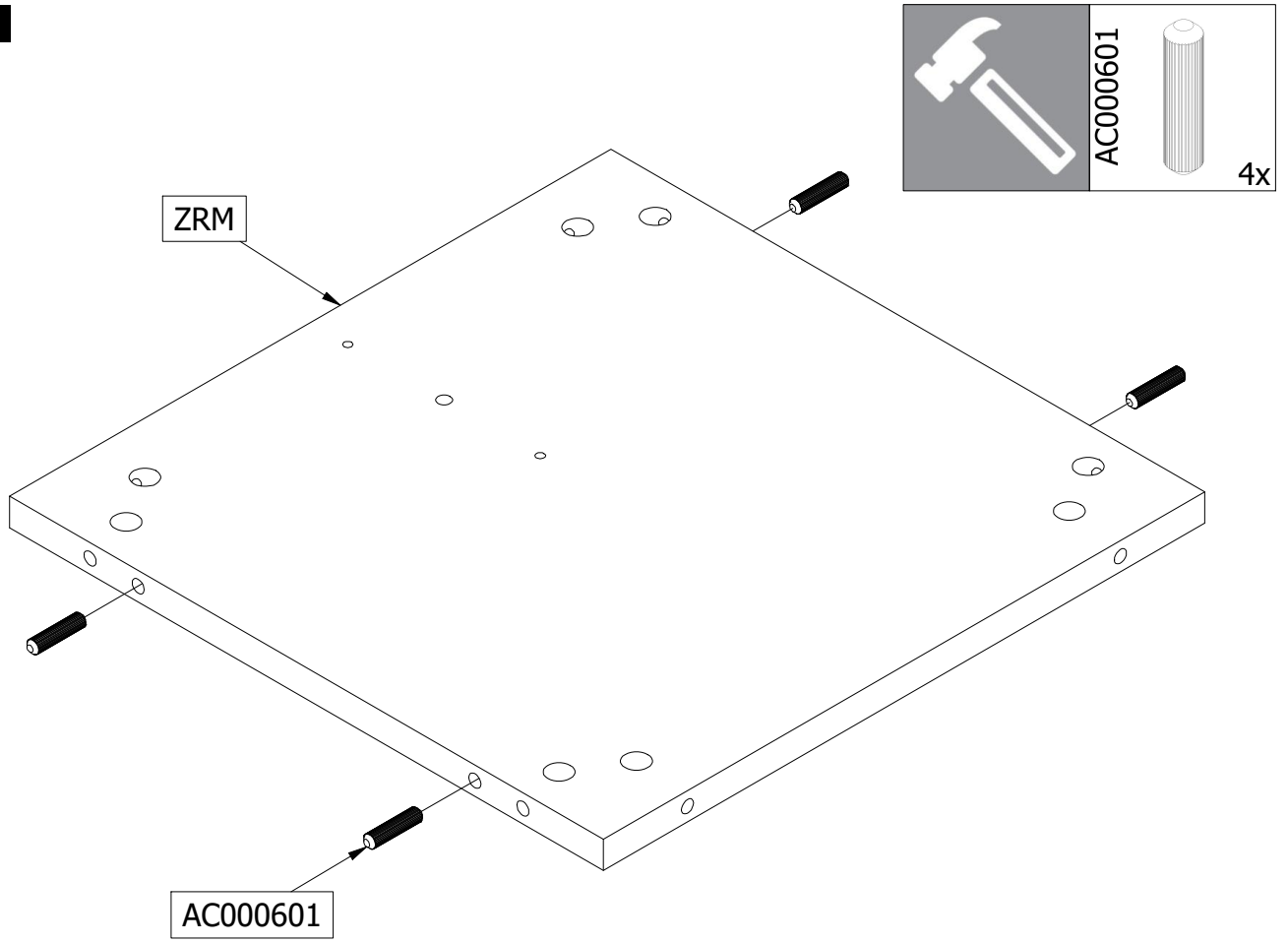


Qty	Code	Thickness	Length	Width	Qty	Code	Thickness	Length	Width
4	AK	4	594	418	1	OBB	18	1244	395
1	BBB	18	1244	395	1	OBM	18	1244	395
1	BBO	18	1244	395	2	OBO	18	1244	395
3	KL	18	584	435	6	PT	25	2200	25
2	LA	12,5	555	150	1	TSO	18	400	395
2	LB	3	566	318	3	ZLB	18	400	395
2	LF	18	584	216	2	ZLM	18	400	395
2	LL	12,5	320	150	1	ZLO	18	400	395
1	LPM	18	595	170	2	ZRM	18	400	395
2	LR	12,5	320	150	1	Ø14mm			

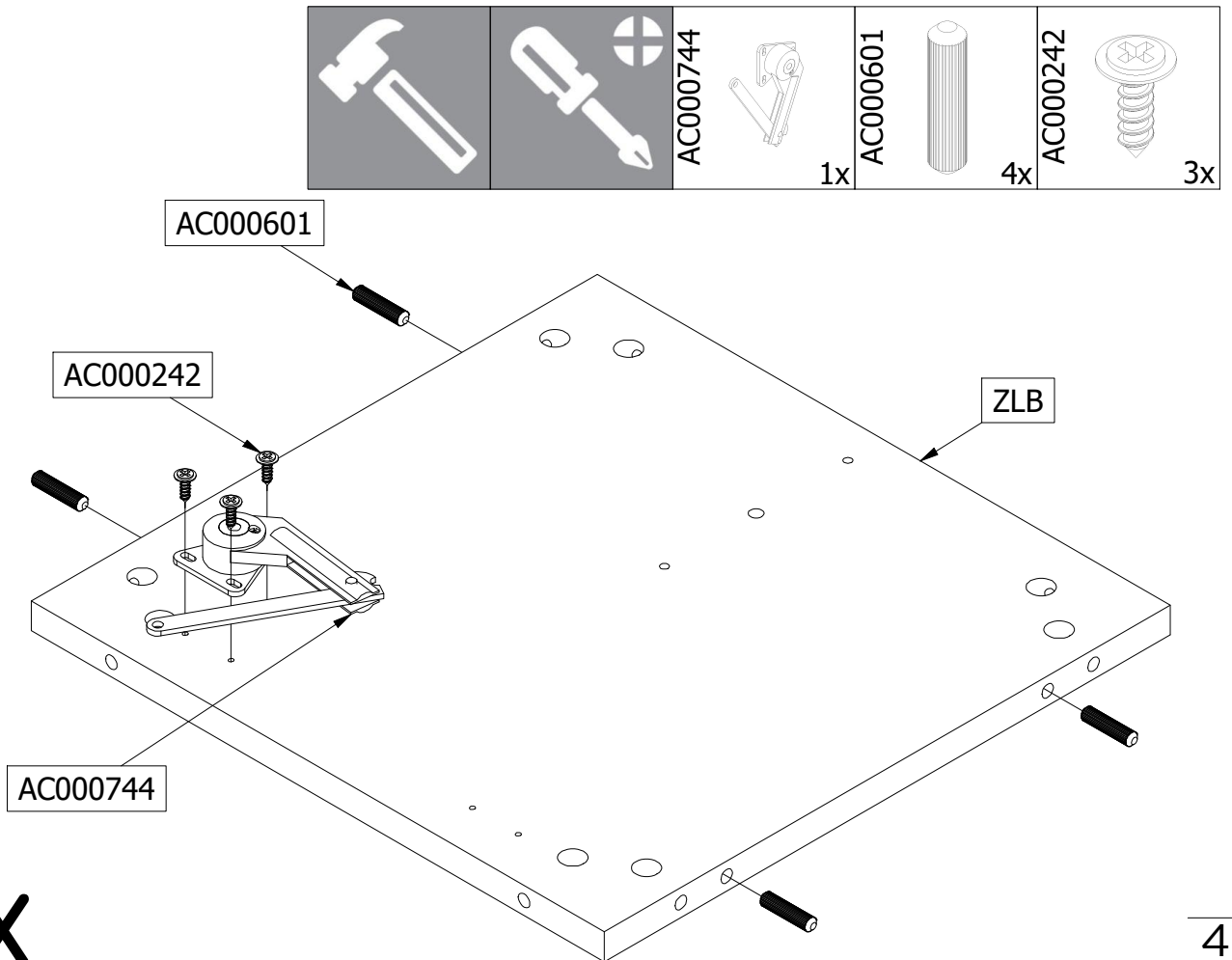


68	Ø15mm	AC000102 	6	Ø35mm	AC000441 
40	24mm	AC000103 	38	8x35mm	AC000601 
8	Ø12mm	AC000104 	3	47x16x17mm	AC000738 
36	34mm M6	AC000181 	1	Folding	AC000740 
36	3x15mm	AC000201 	2	Lift up	AC000744 
10	M4x22.5mm	AC000212 	2	L=320	AC000825-R 
8	3.5x35mm	AC000219 	2	L=320	AC000825-L 
8	5x40mm	AC000238-Z 	5	174x39x24mm	AC005017 
15	S 4x15mm	AC000242 	1	Safety Strip	AC000356 
8	7x6,3x9mm	AC000247 	52	Ø14mm	AC000375 
50	Ø1.4x25mm	AC000316 			

1

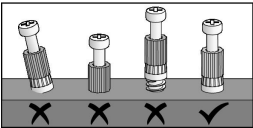
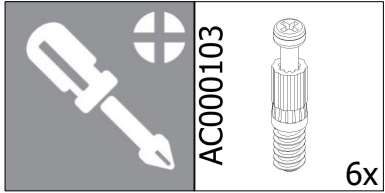
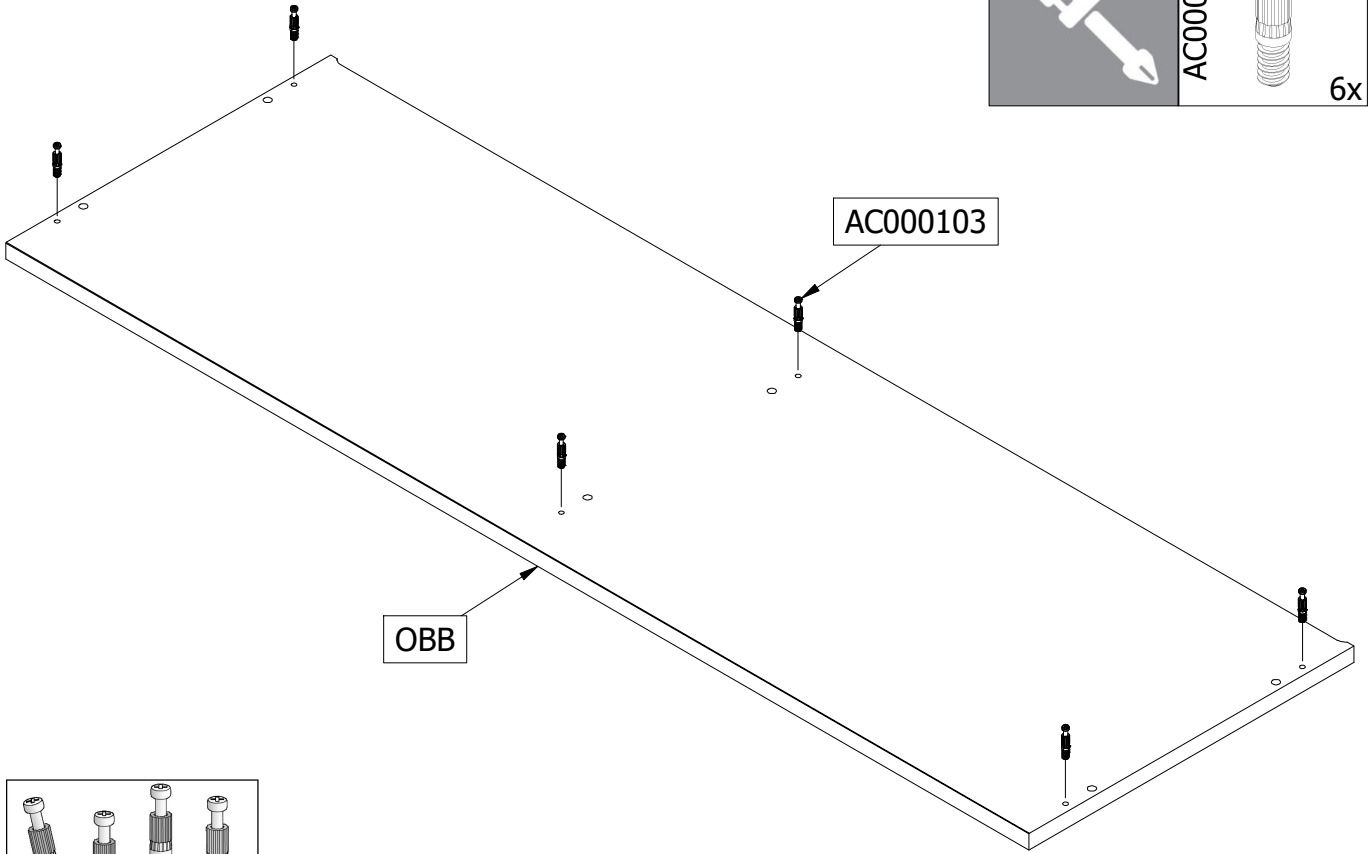


2

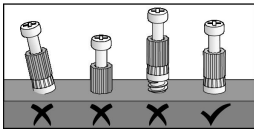
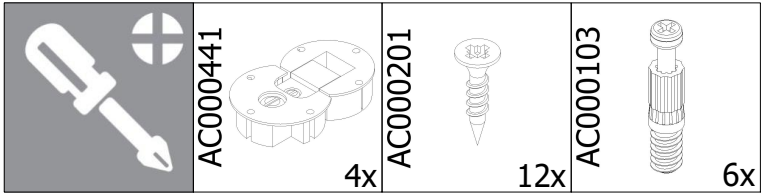
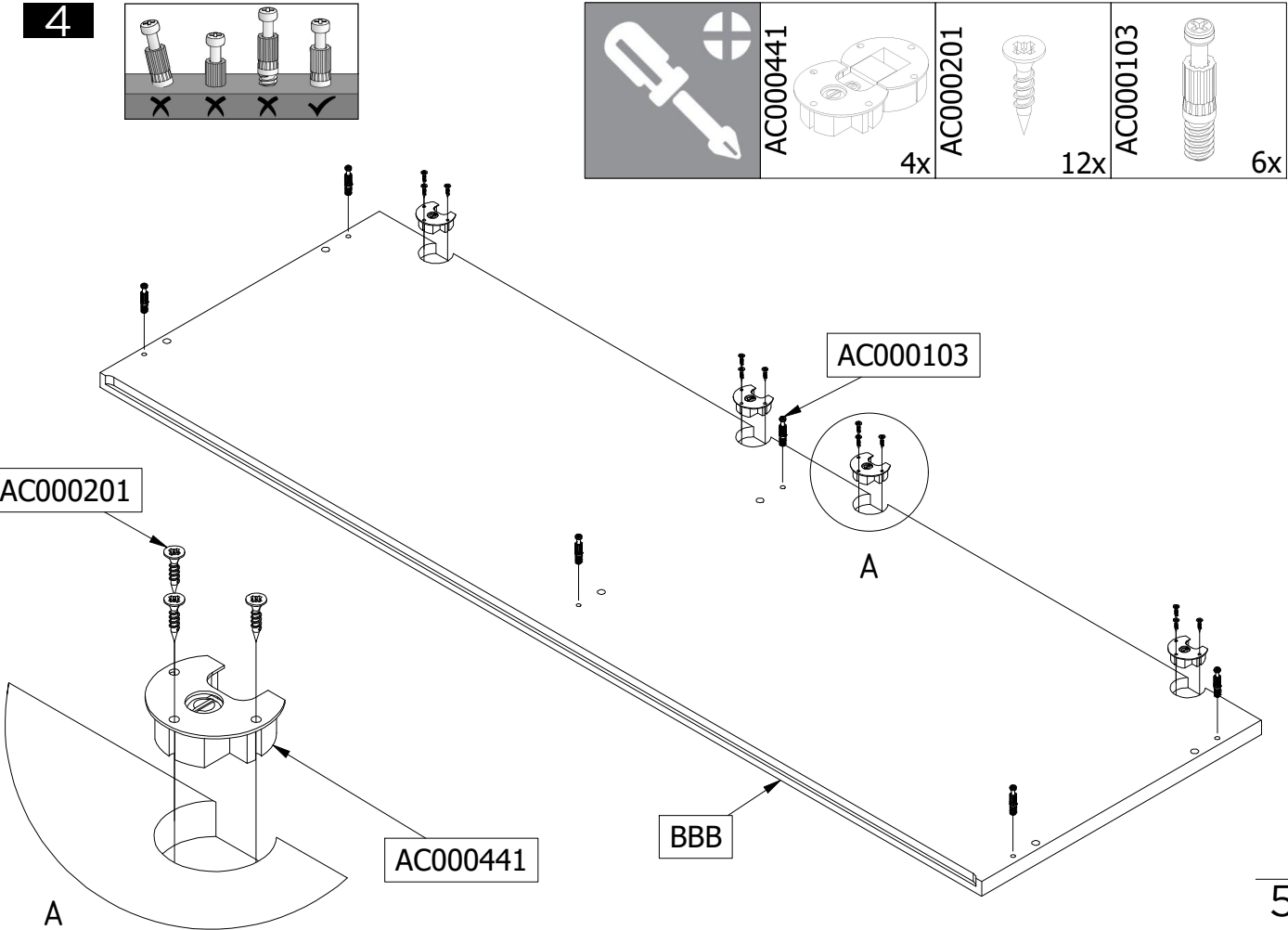


2x

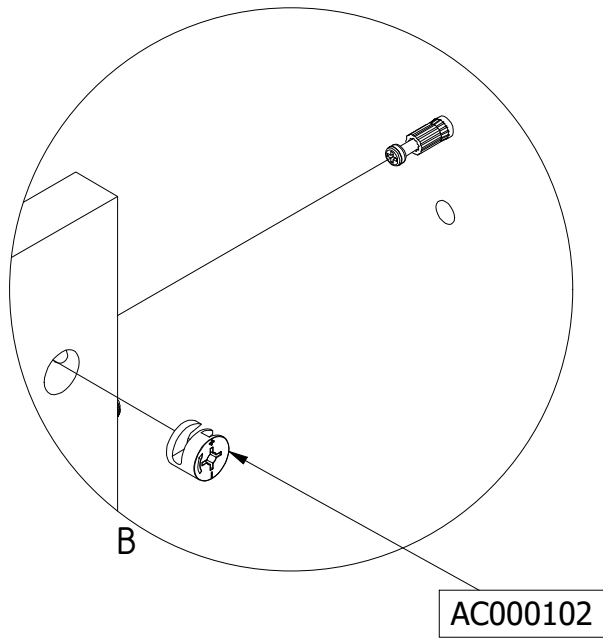
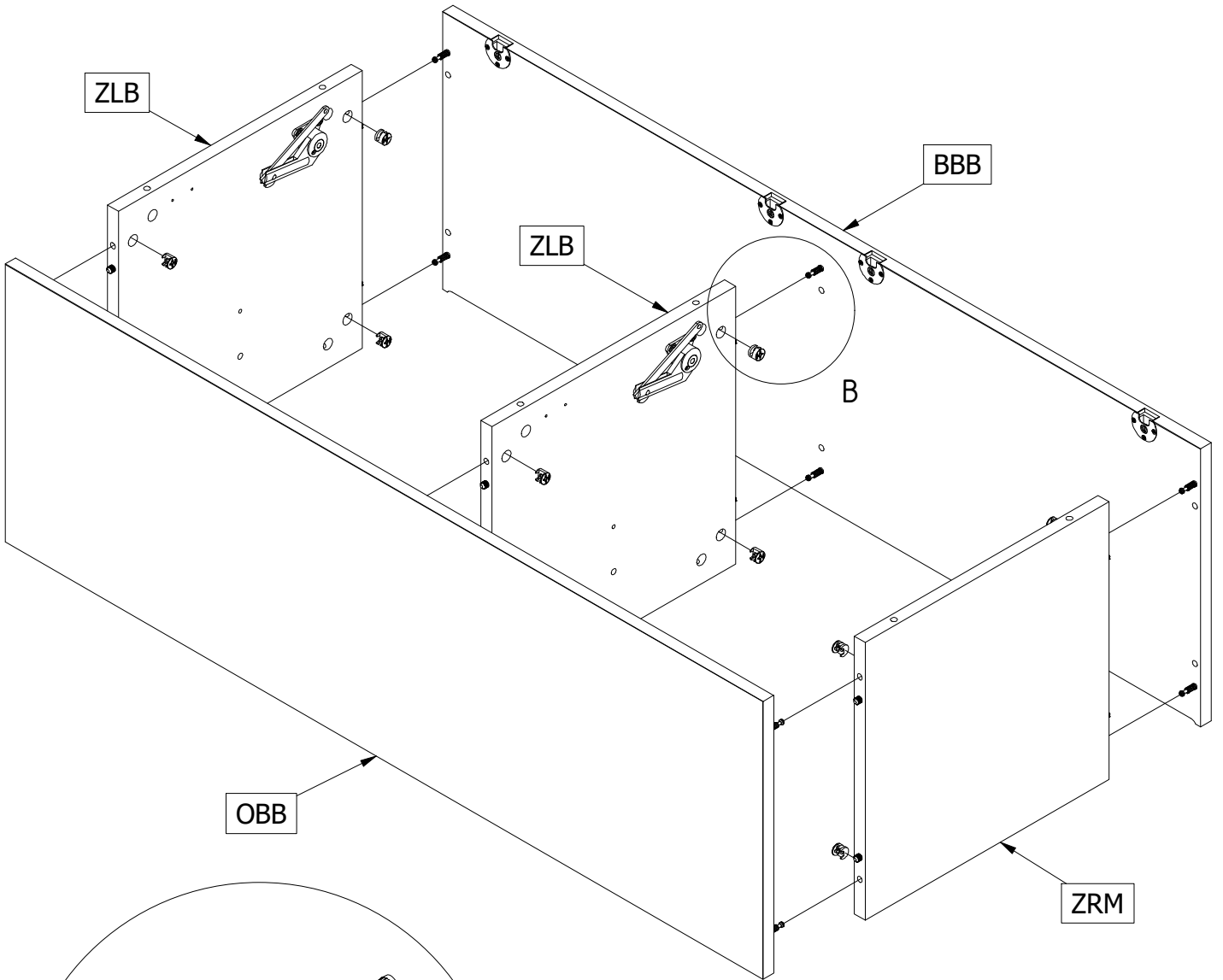
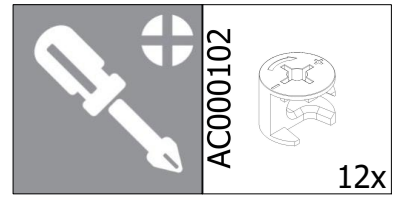
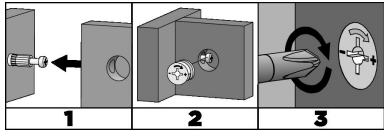
3

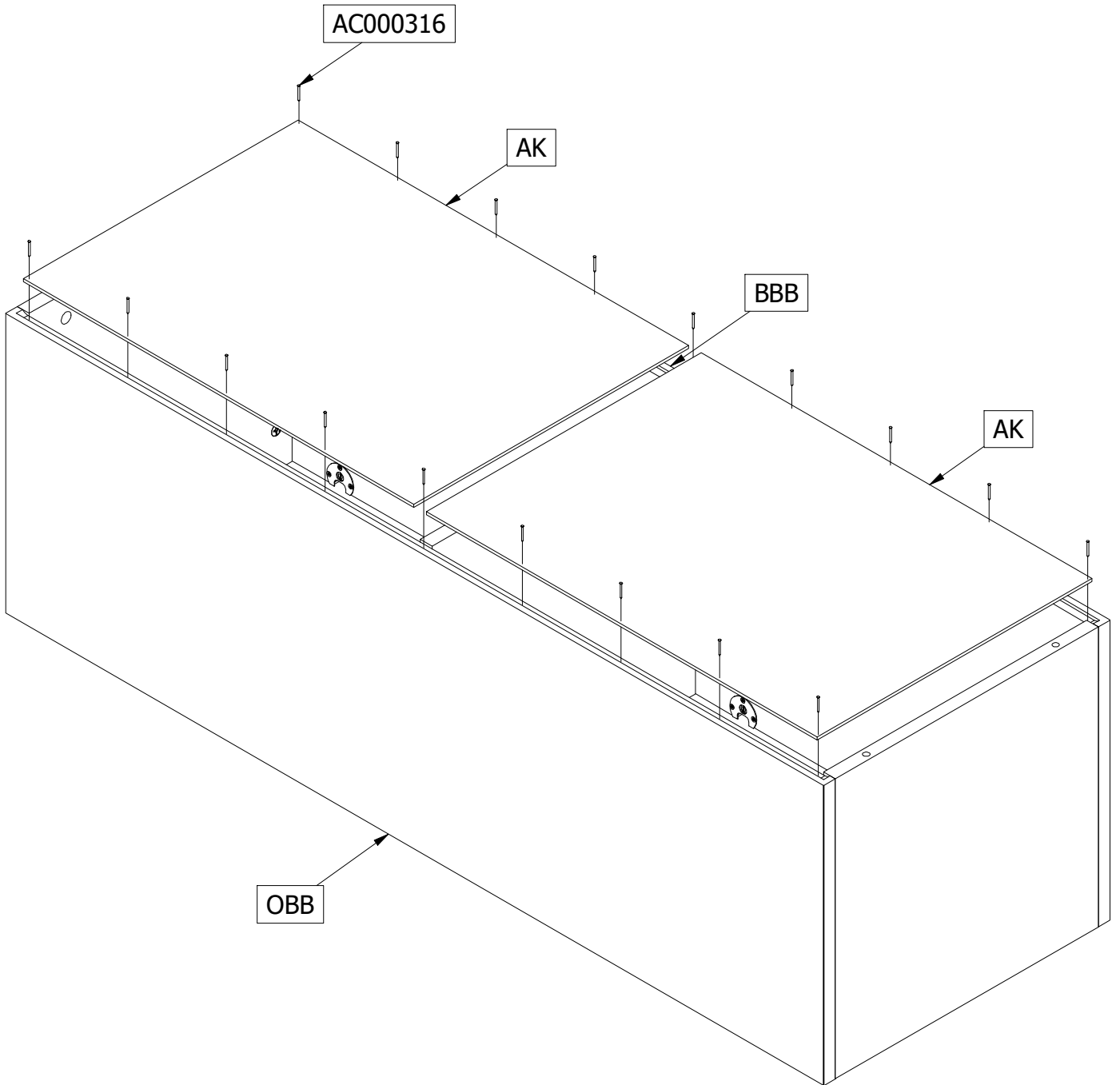
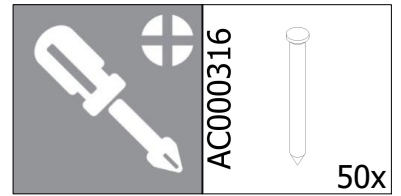


4



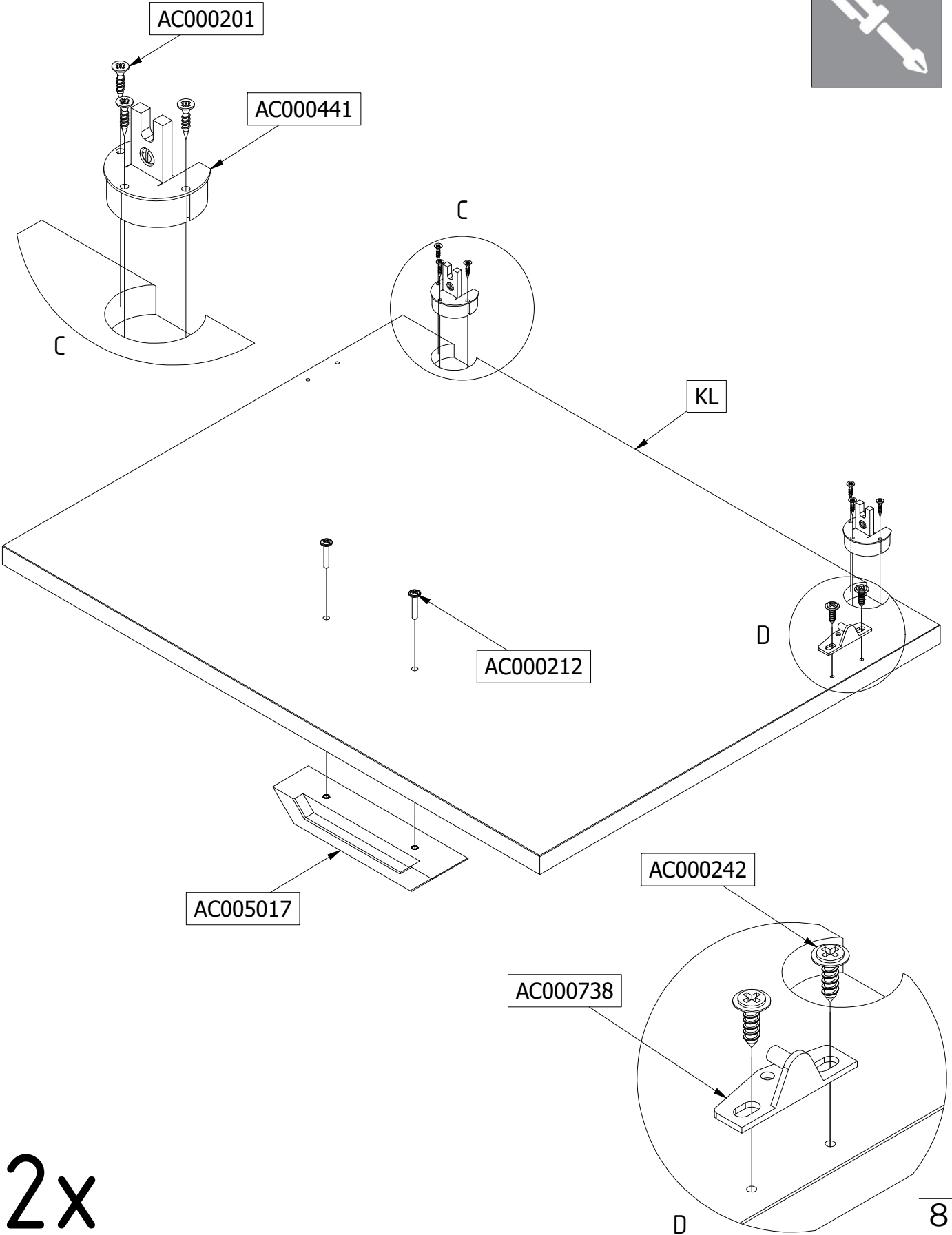
5





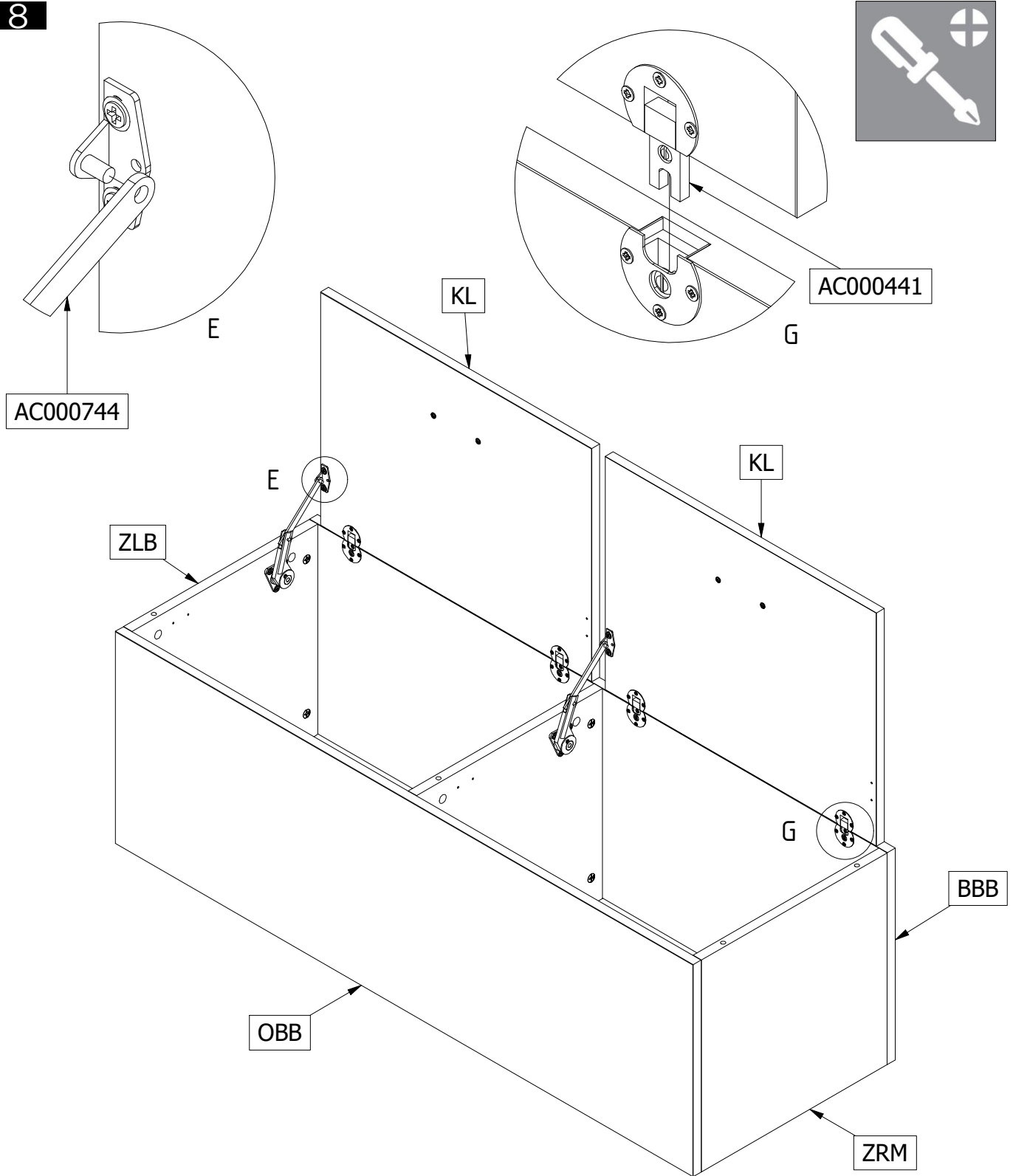
7

AC005017 1x	AC000738 1x	AC000441 2x	AC000212 2x	AC000242 2x	AC000201 6x
----------------	----------------	----------------	----------------	----------------	----------------

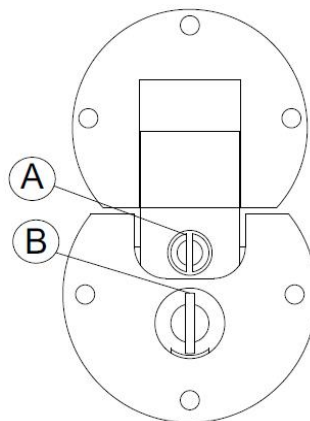








2x

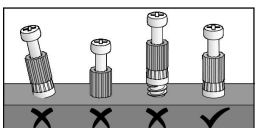
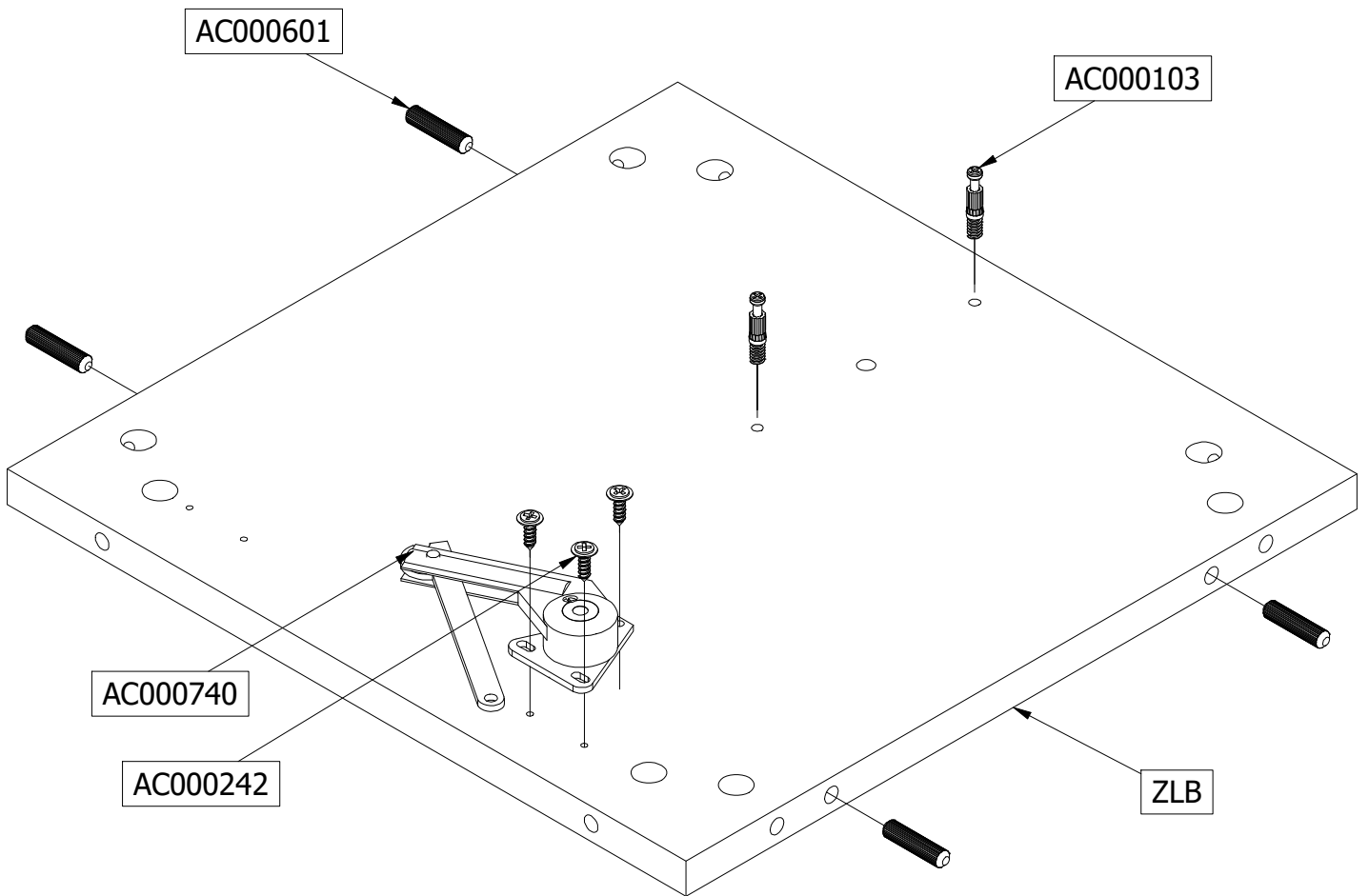
8



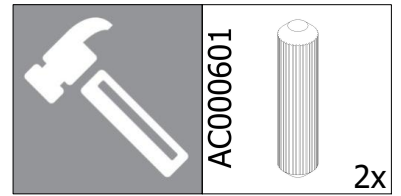
-Klep is in hoogte verstelbaar: draai eerst borgschroef B los en draai vervolgens stelschroef A in of uit (draai vervolgens de borgschroef B weer aan)
 -Flap is adjustable in height: first release screw B and then turn adjusting screw A in or out (then turn screw B back on)
 -Klapp sind in Höhe verstellbar: Erst die Sicherungsschraube B locken und drehen Sie danach Stellschraube A ein oder aus (drehen Sie dann die Sicherungsschraube B wieder an).
 -Flap est réglable en hauteur: première vis à vis sortie B, puis tourner la vis de réglage A ou arrière (puis de nouveau tourner la vis B)



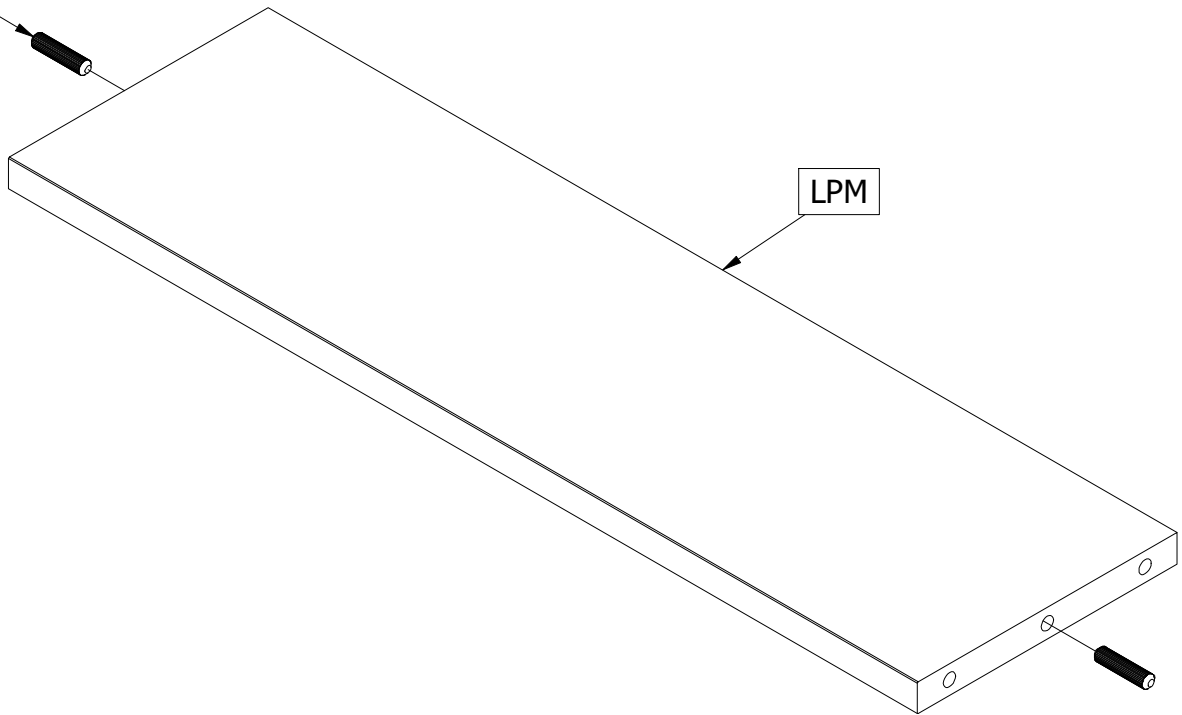
		AC000740  1x	AC000601  4x	AC000242  3x	AC000103  2x
---	---	---	--	---	---



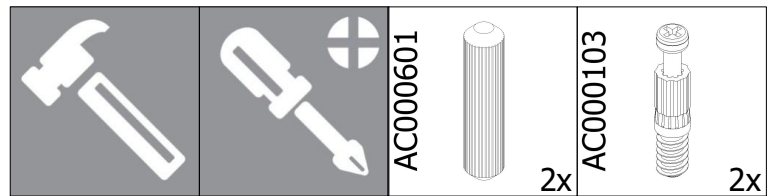
10



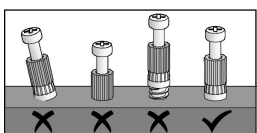
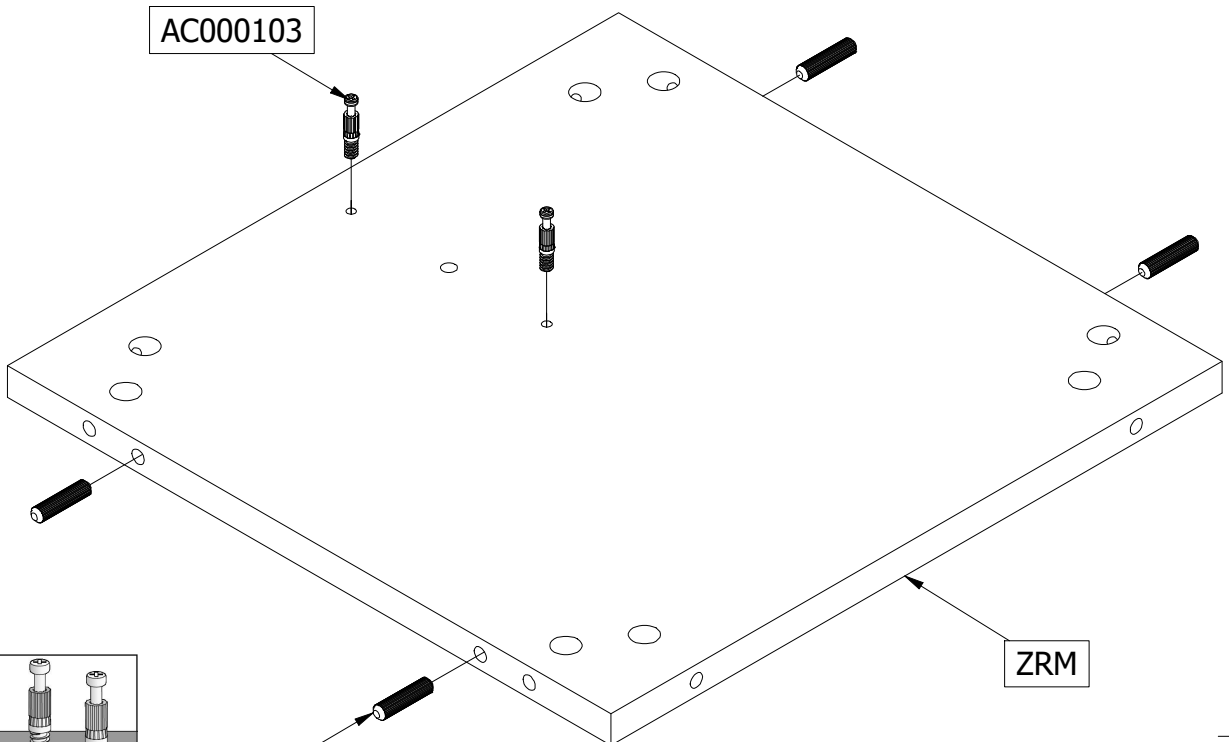
AC000601






11

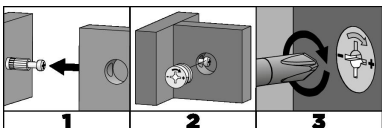
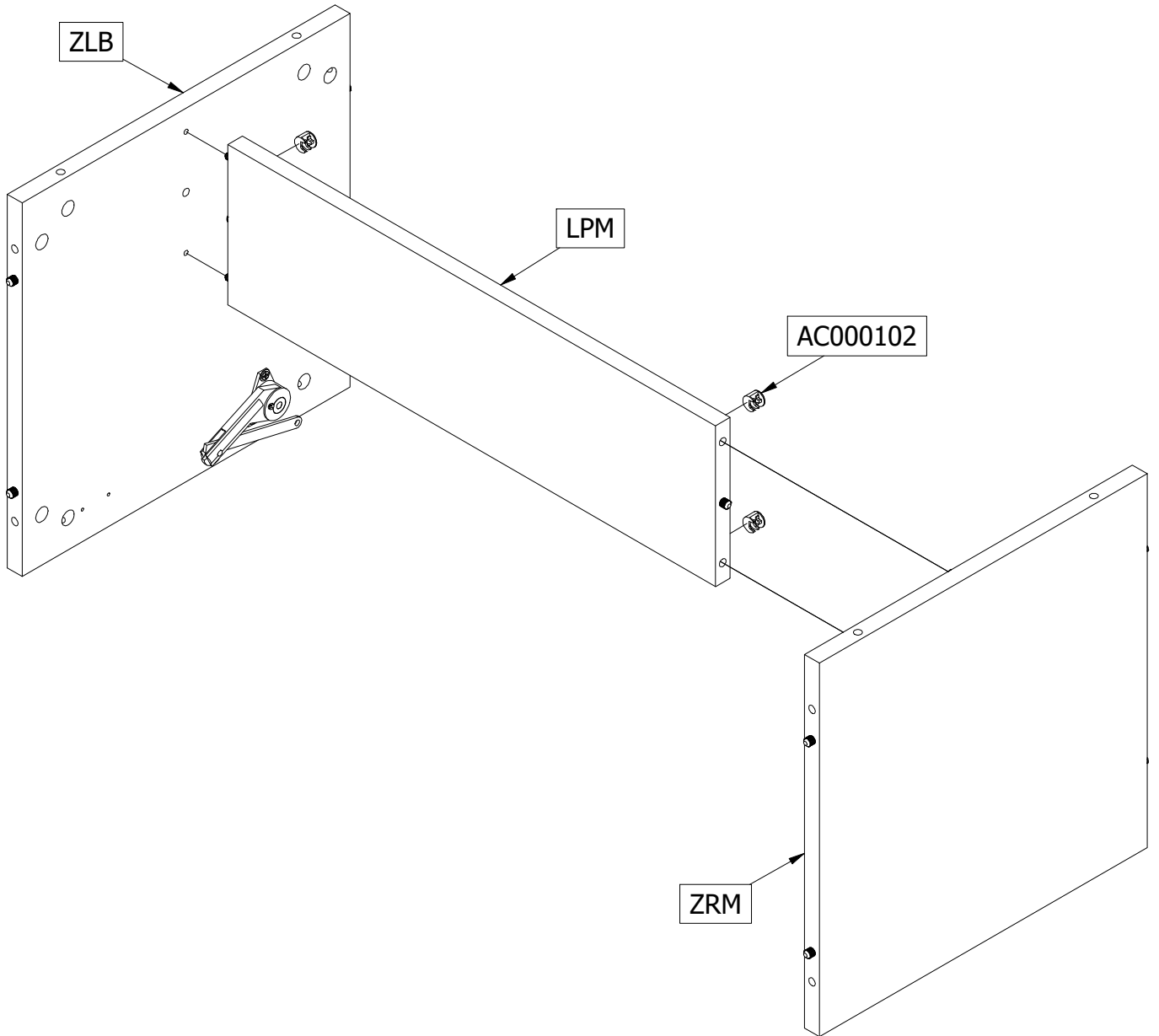


AC000103

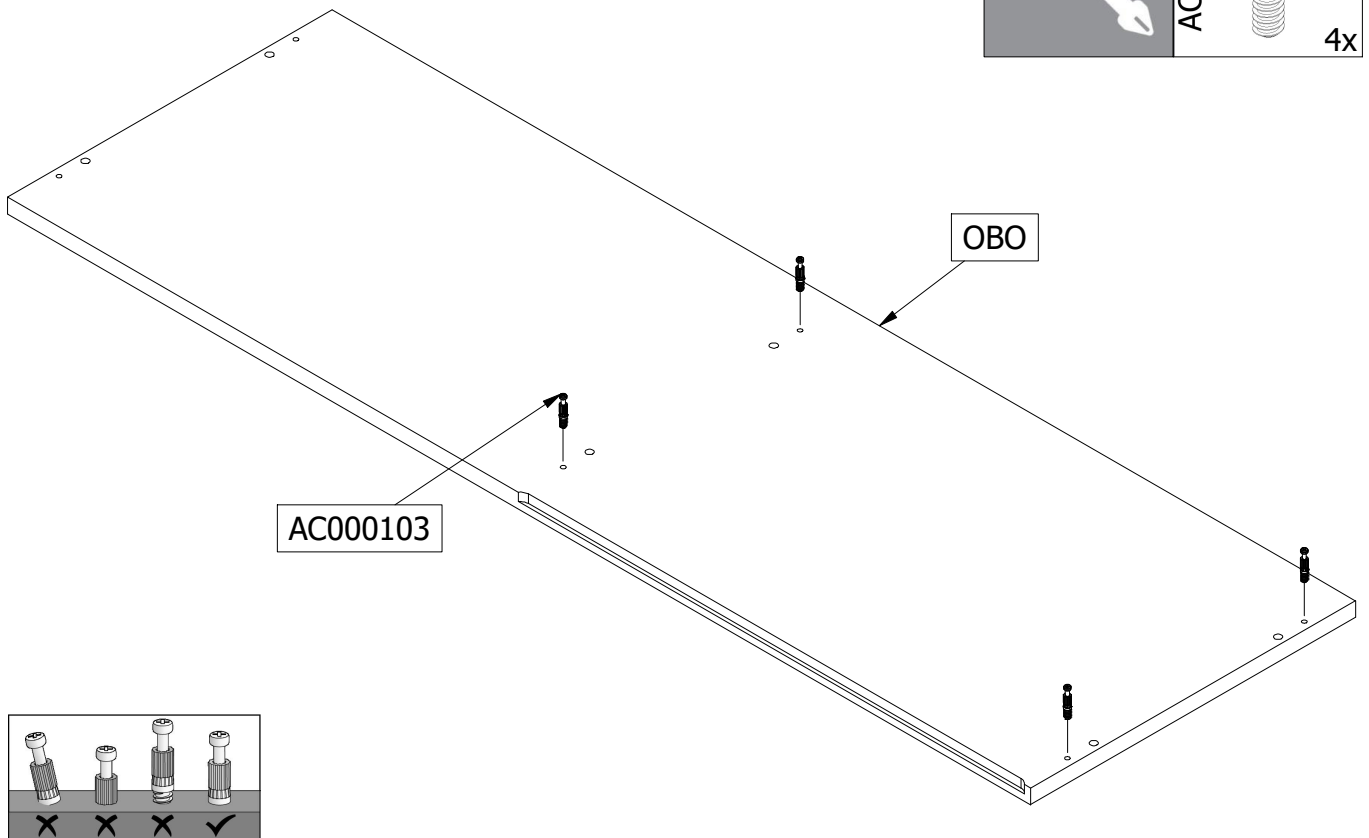
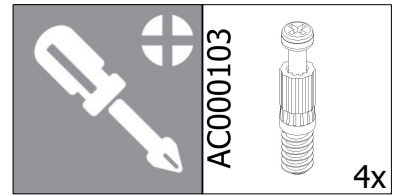


AC000601

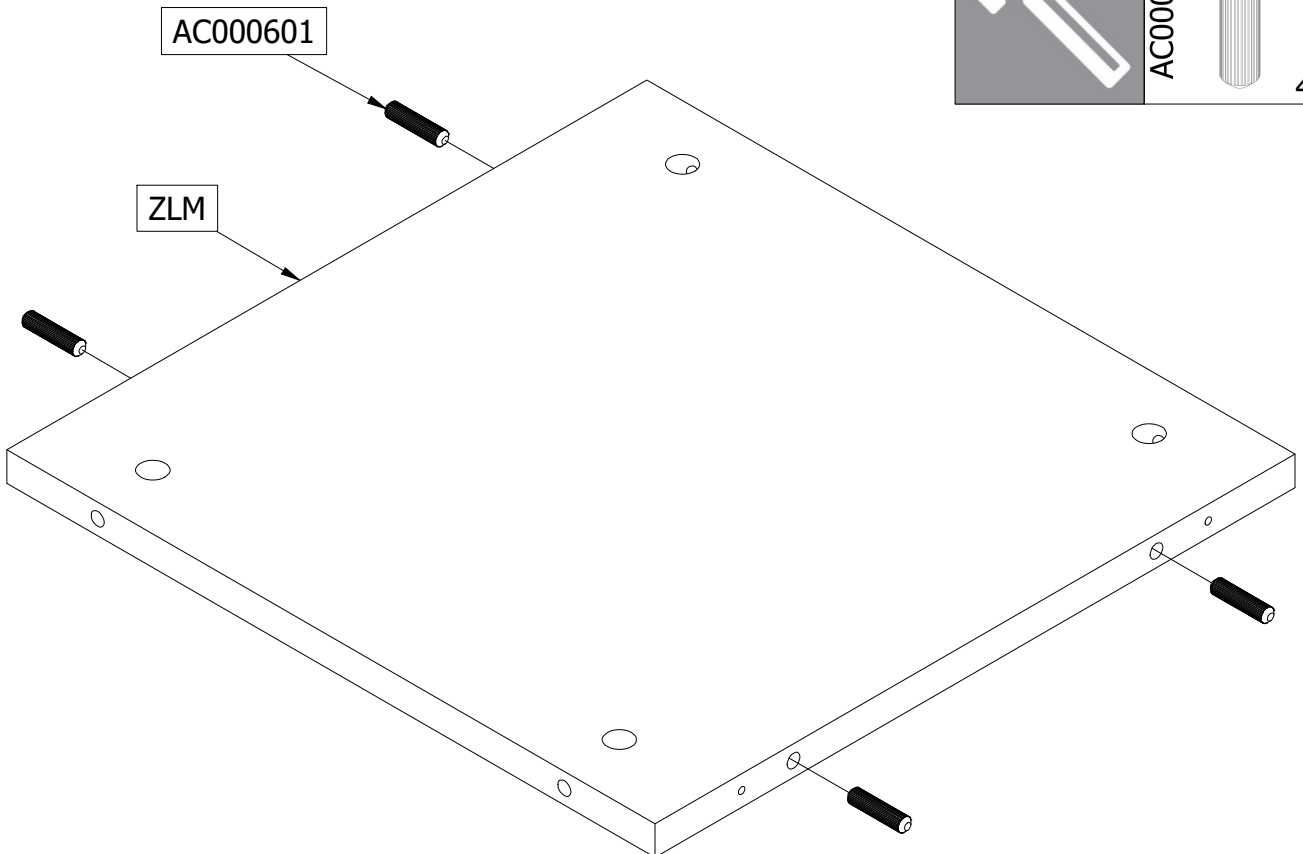
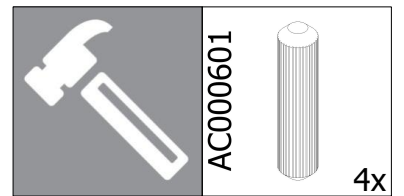
		AC000102	
			4x


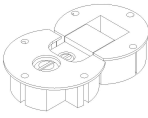

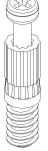


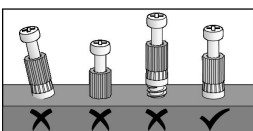
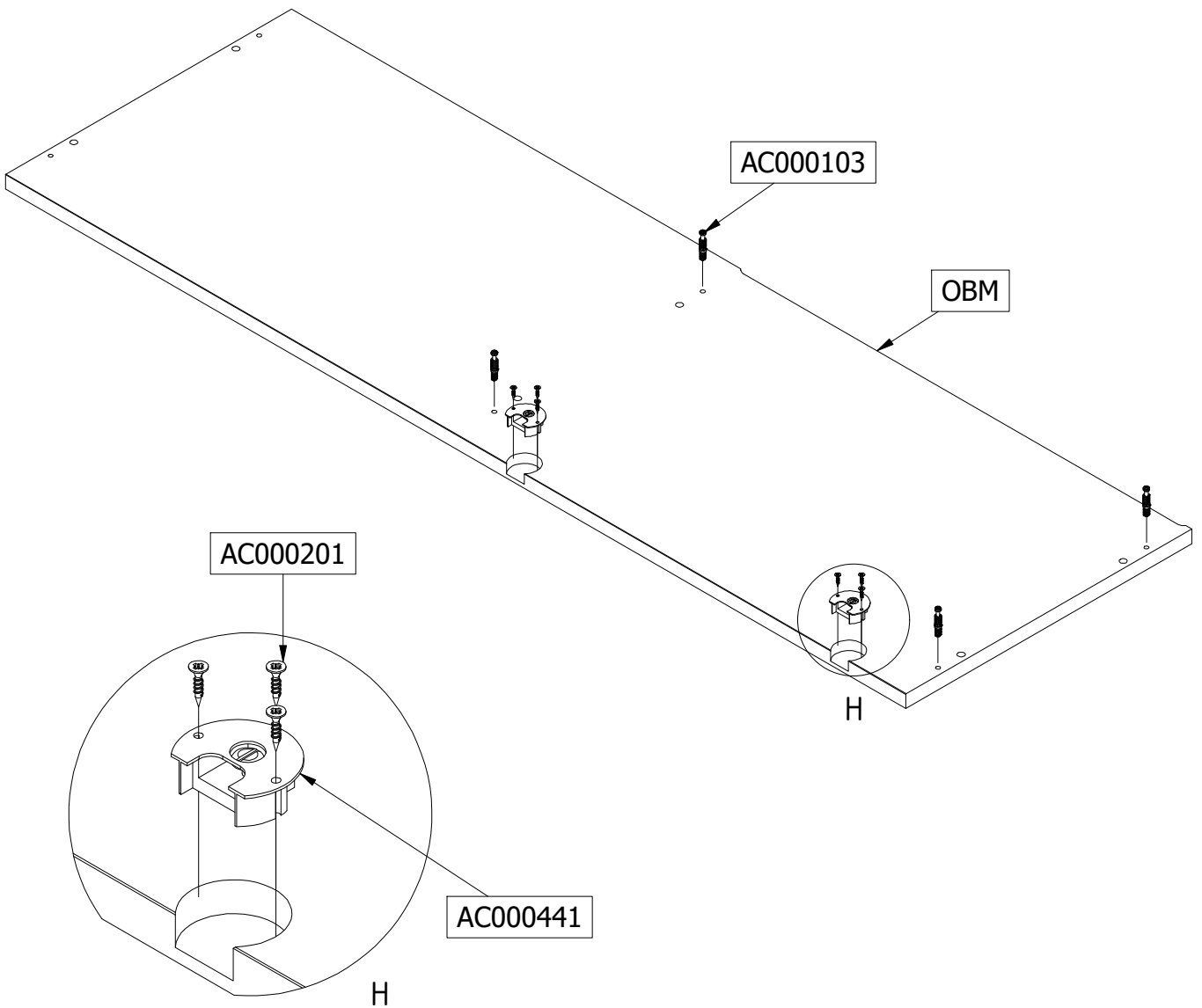
13



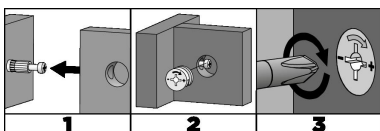
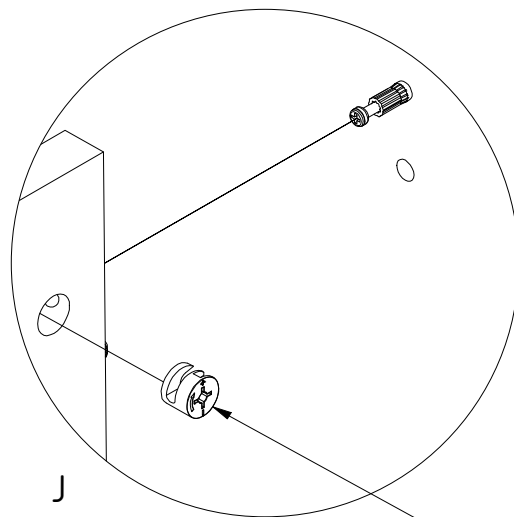
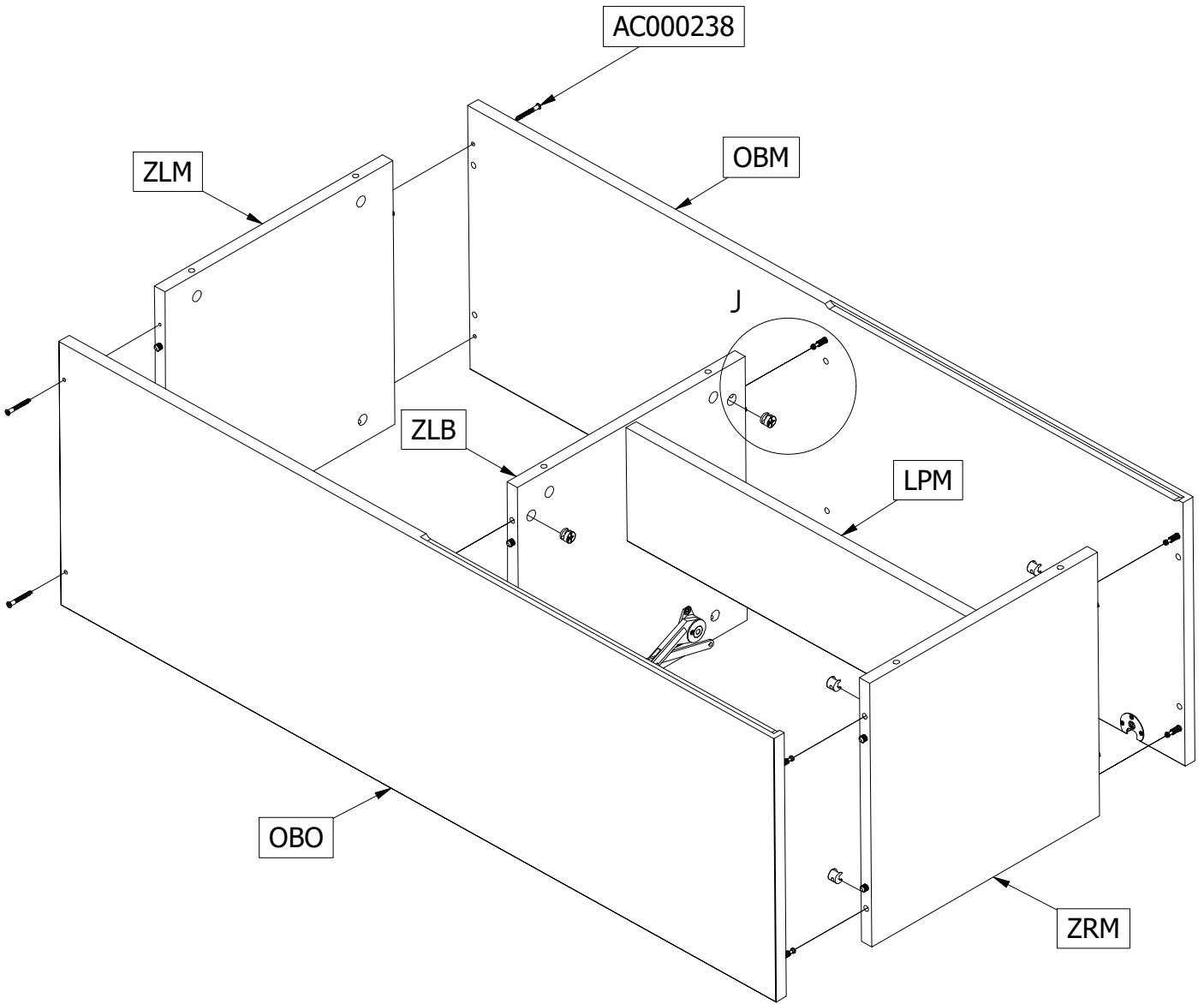
14



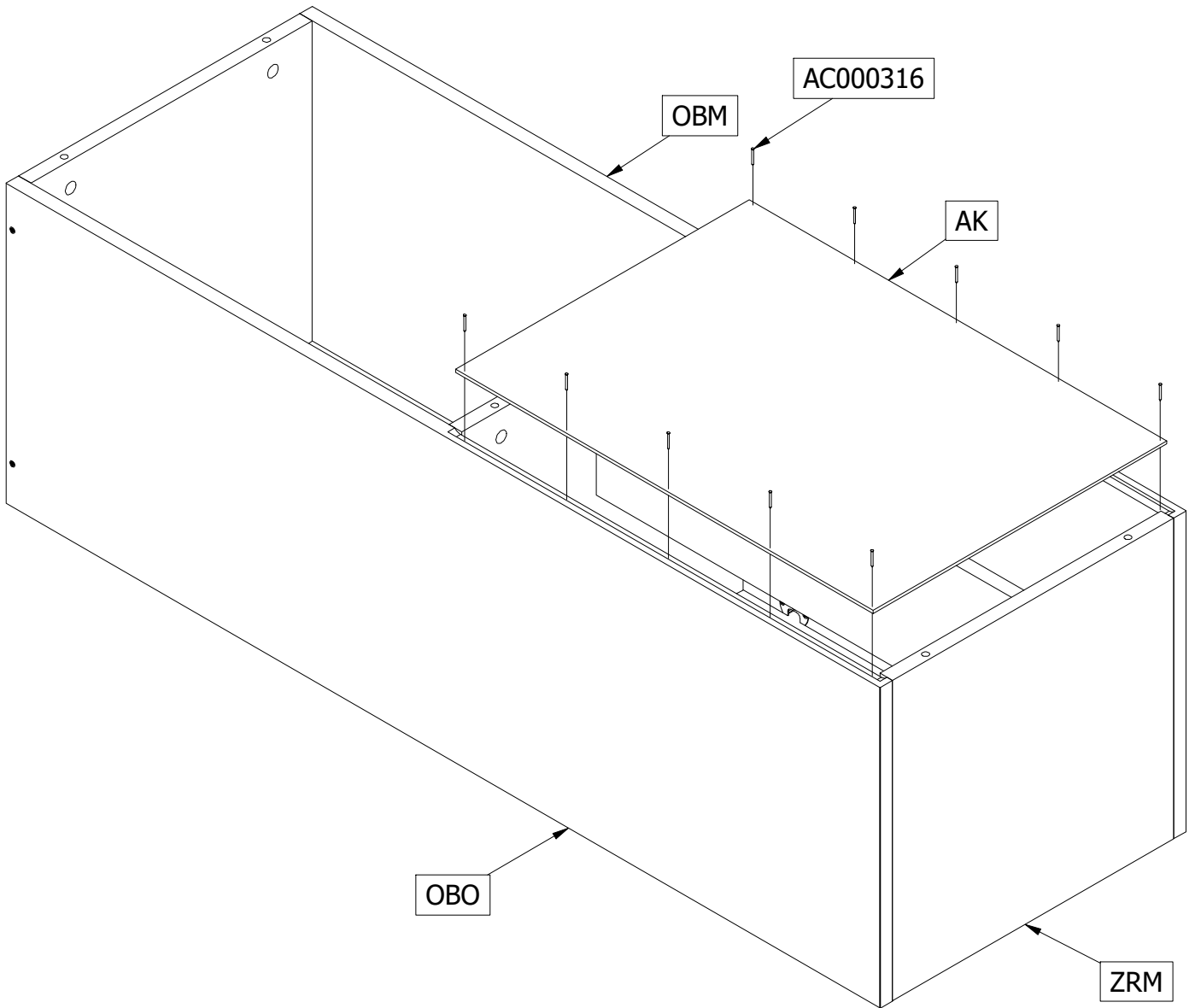
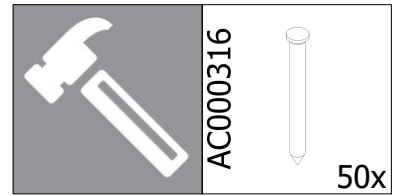
	<p>AC000441</p>  <p>2x</p>	<p>AC000201</p>  <p>6x</p>	<p>AC000103</p>  <p>4x</p>
---	--	---	---



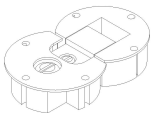
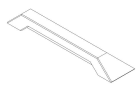
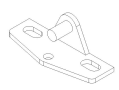
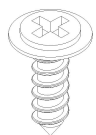


	AC000238-Z		4x	AC000102		8x
--	------------	---	----	----------	---	----

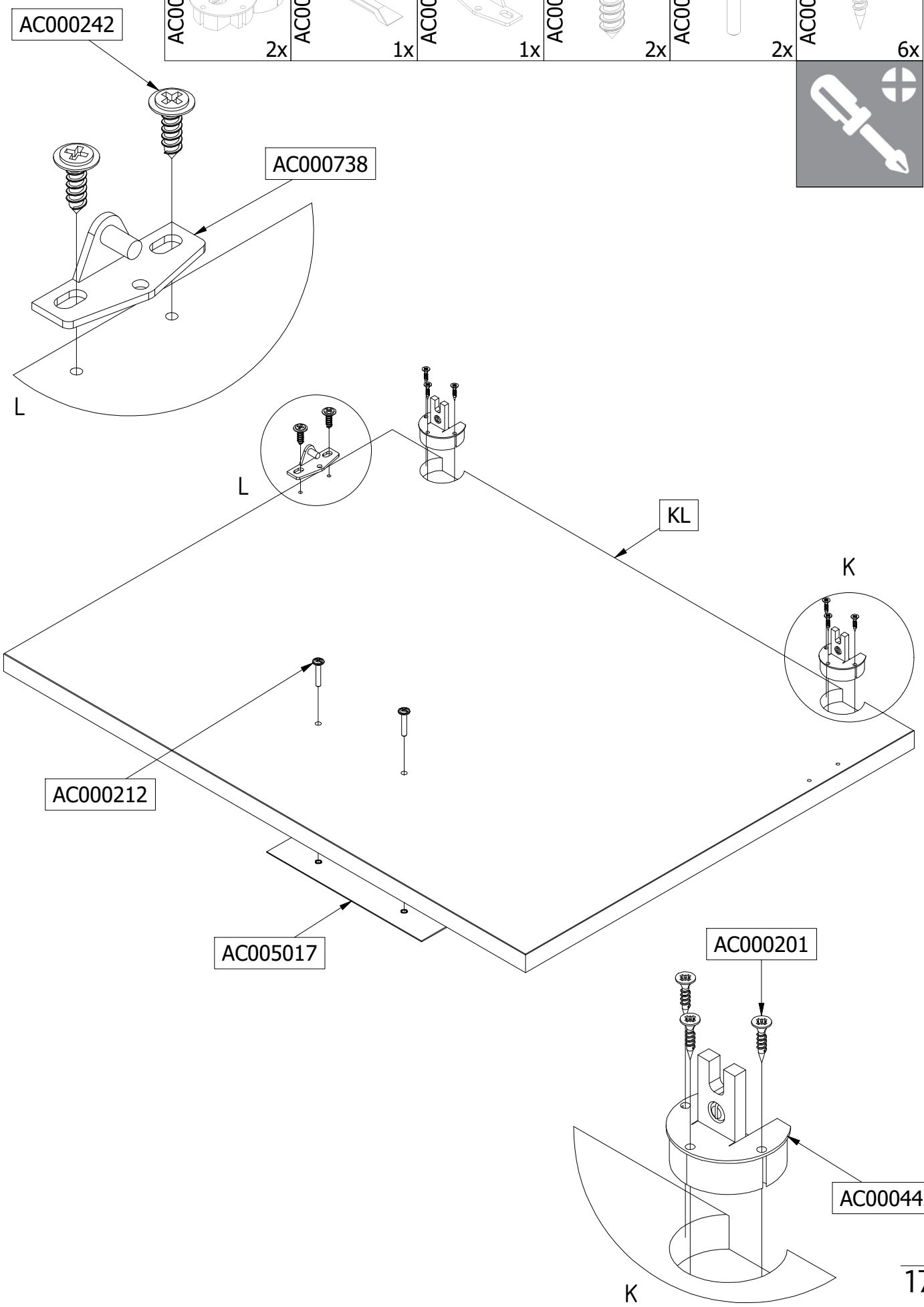


AC000102



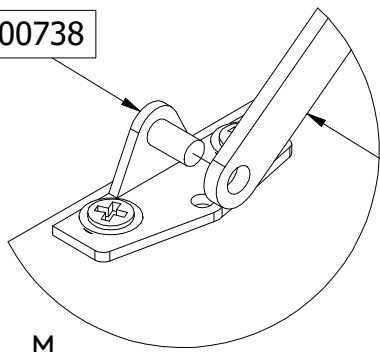
18

AC000441		2x	AC0005017		1x	AC000738		1x	AC000242		2x	AC000212		2x	AC000201		6x
----------	---	----	-----------	---	----	----------	---	----	----------	--	----	----------	---	----	----------	---	----



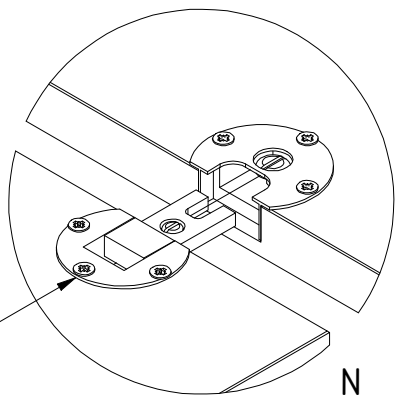


AC000738



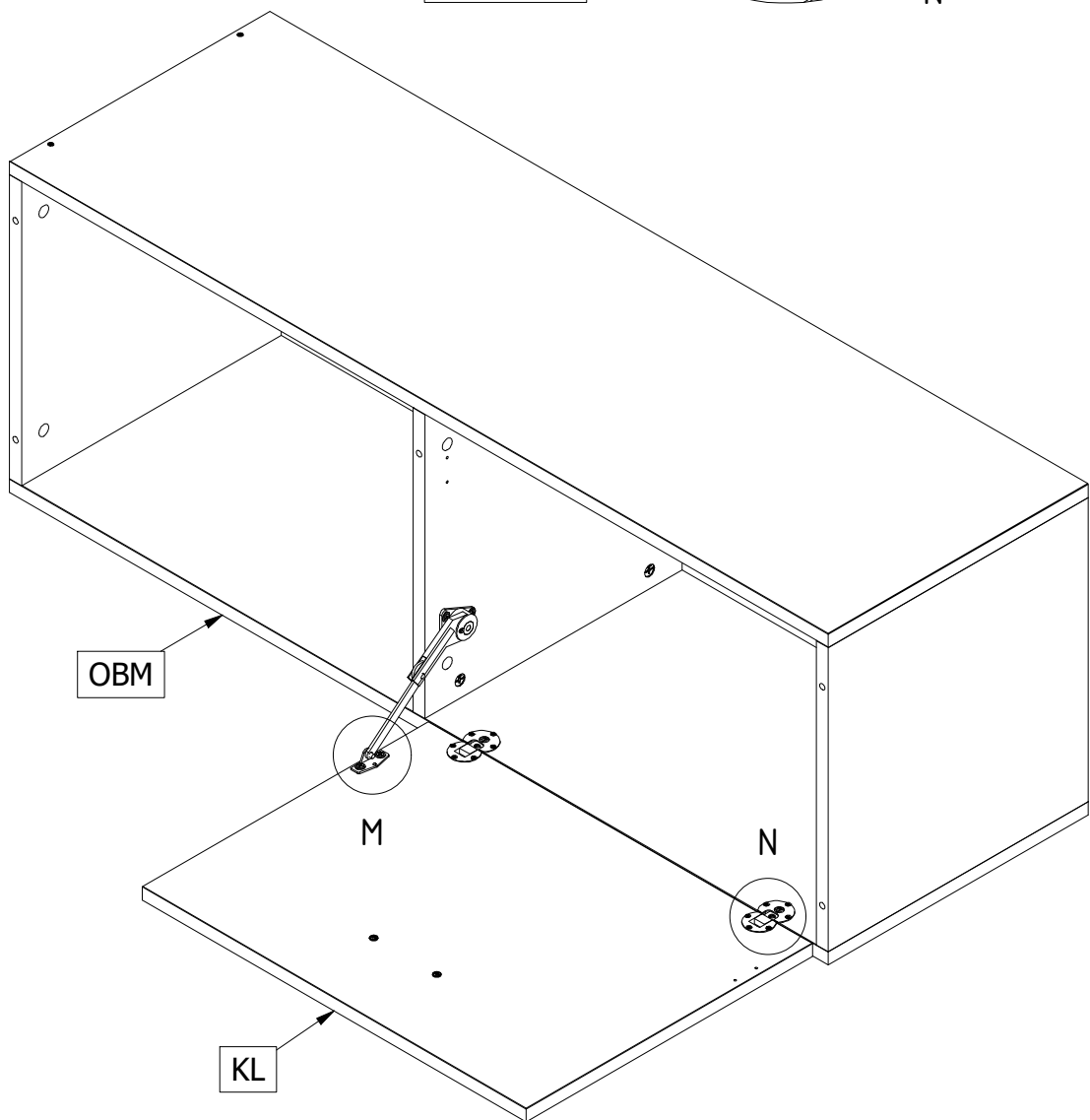
M

AC000740



N

AC000441



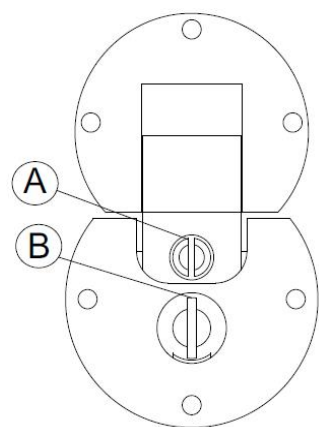
OBM

M

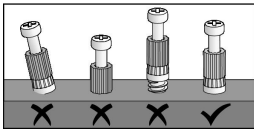
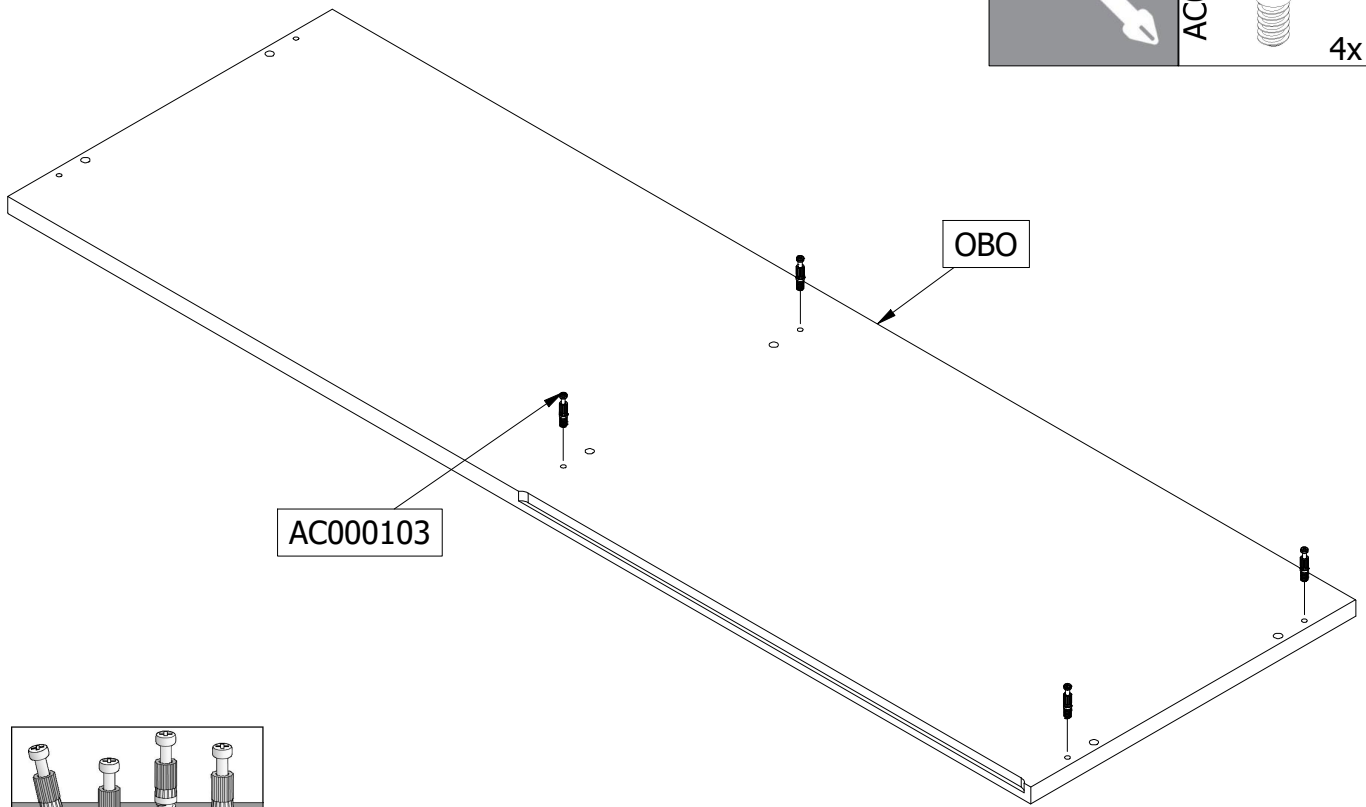
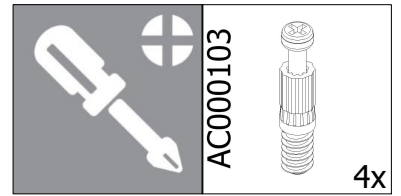
N

KL

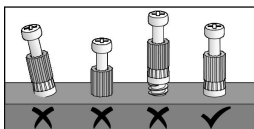
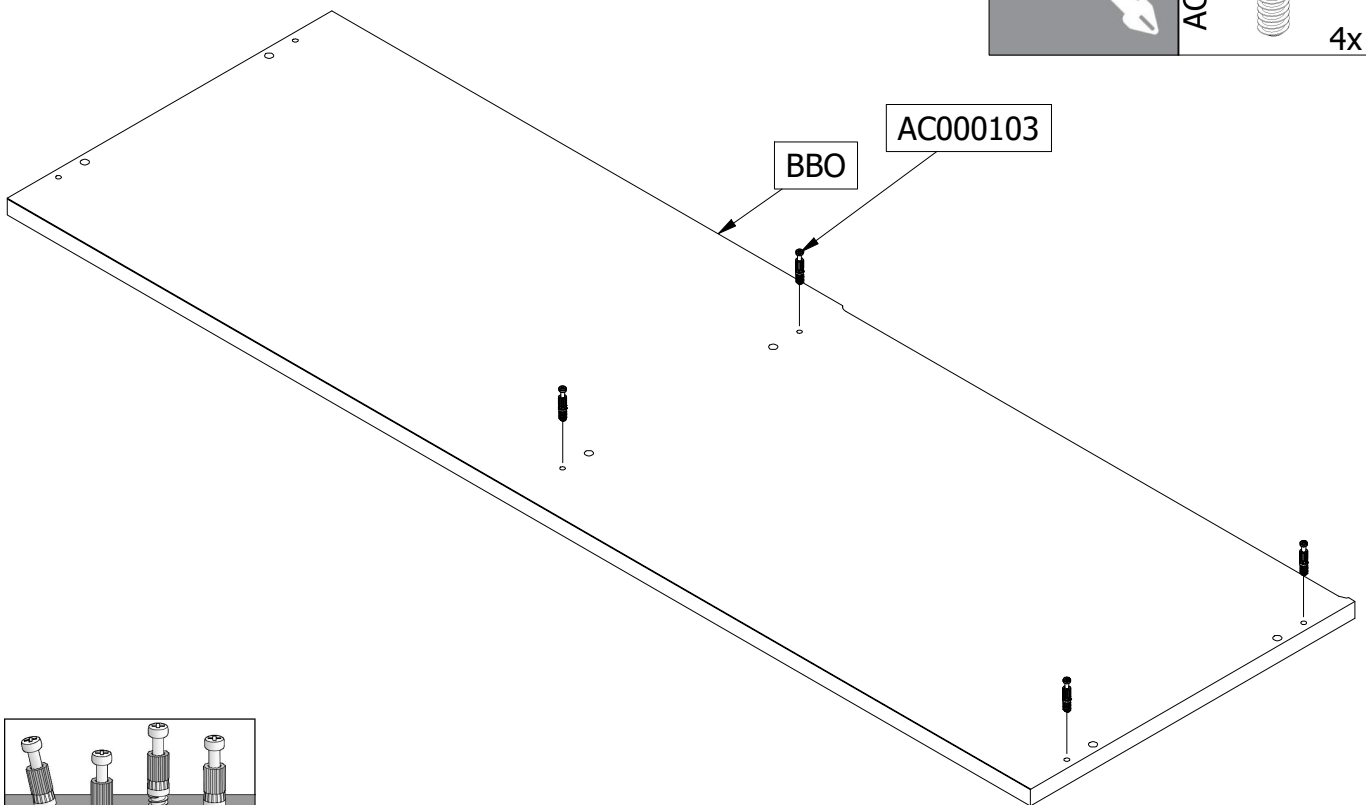
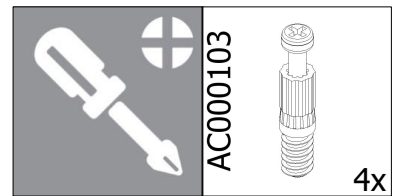
-Klep is in hoogte verstelbaar: draai eerst borgschroef B los en draai vervolgens stelschroef A in of uit (draai vervolgens de borgschroef B weer aan)
 -Flap is adjustable in height: first release screw B and then turn adjusting screw A in or out (then turn screw B back on)
 -Klapp sind in Höhe verstellbar: Erst die Sicherungsschraube B locker und drehen Sie danach Stellschraube A ein oder aus (drehen Sie dann die Sicherungsschraube B wieder an).
 -Flap est réglable en hauteur: première vis à vis sortie B, puis tourner la vis de réglage A ou arrière (puis de nouveau tourner la vis B)



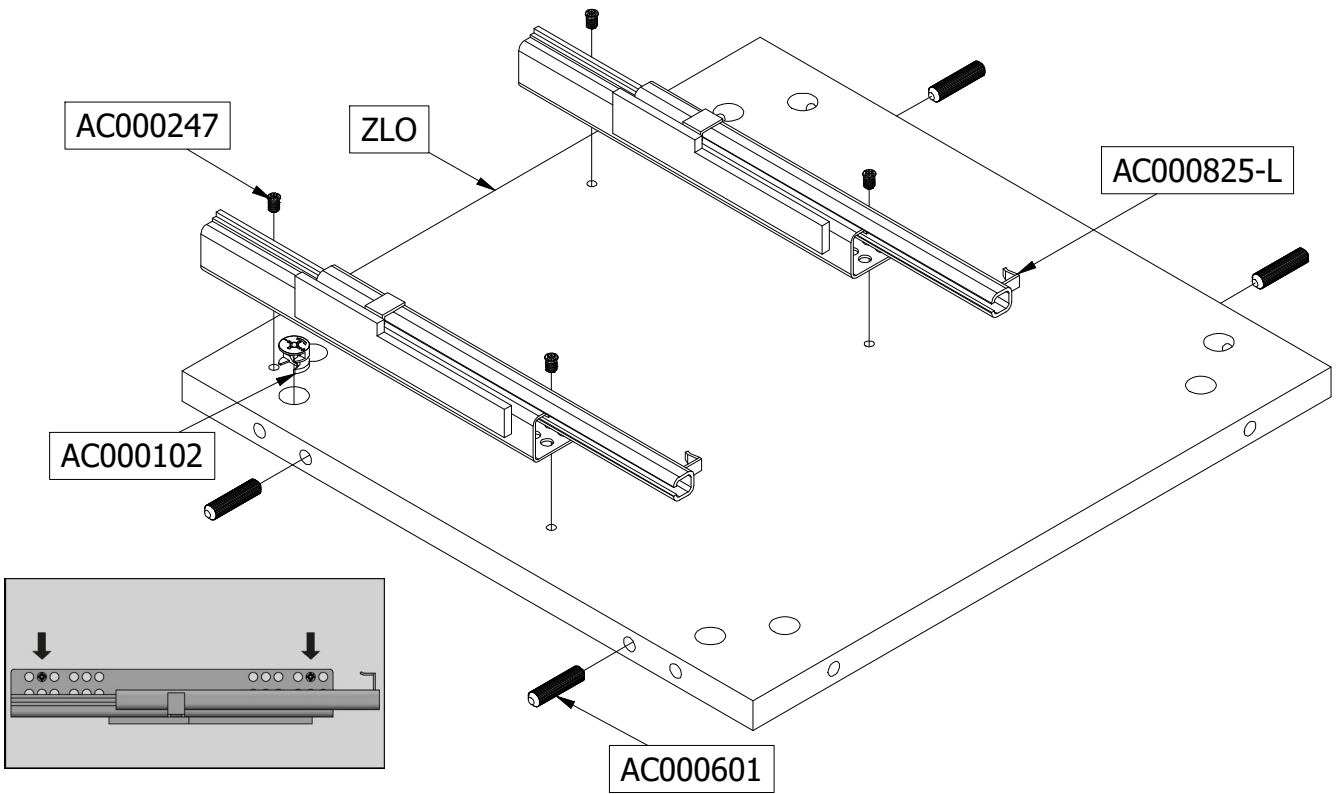
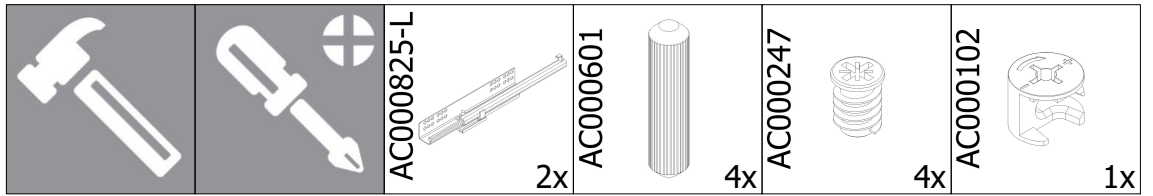
20



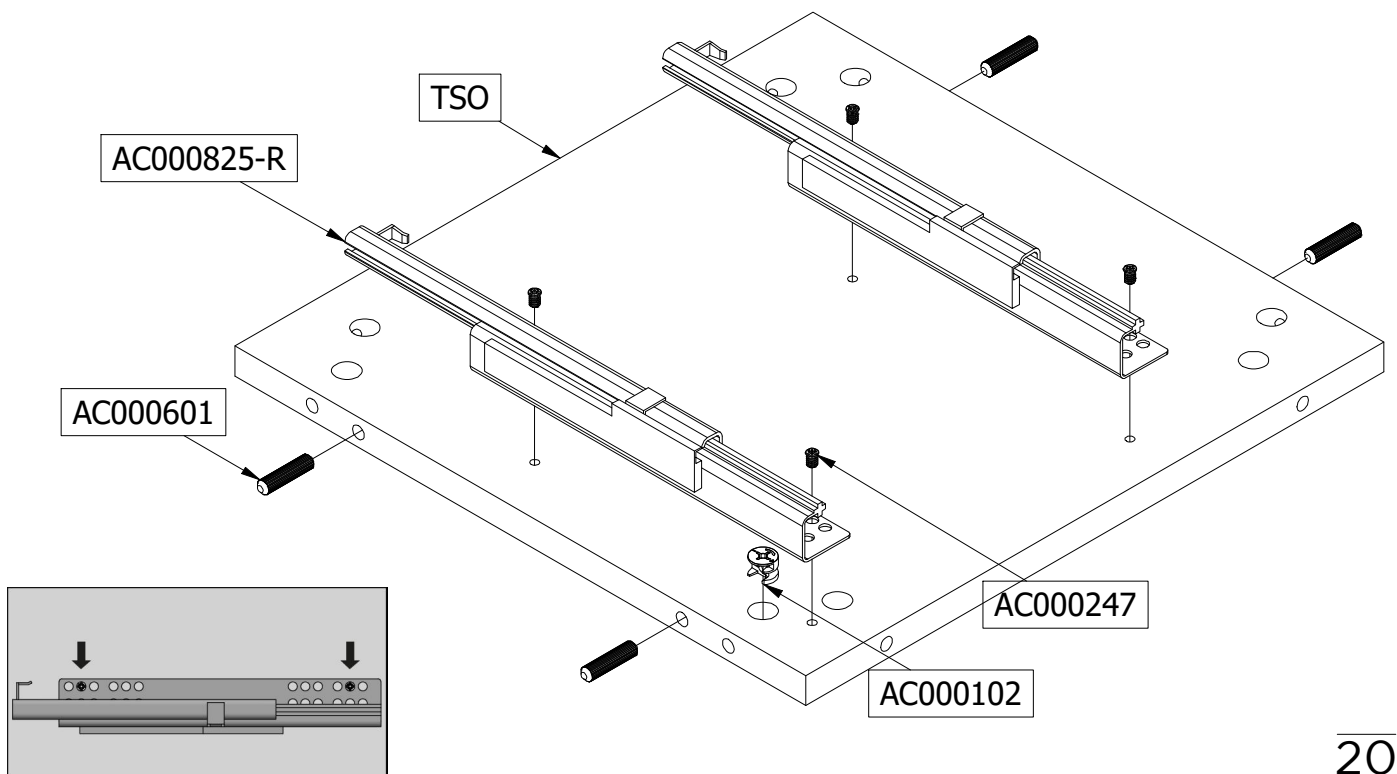
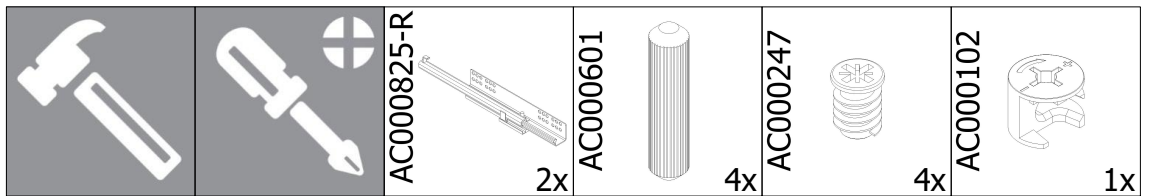
21

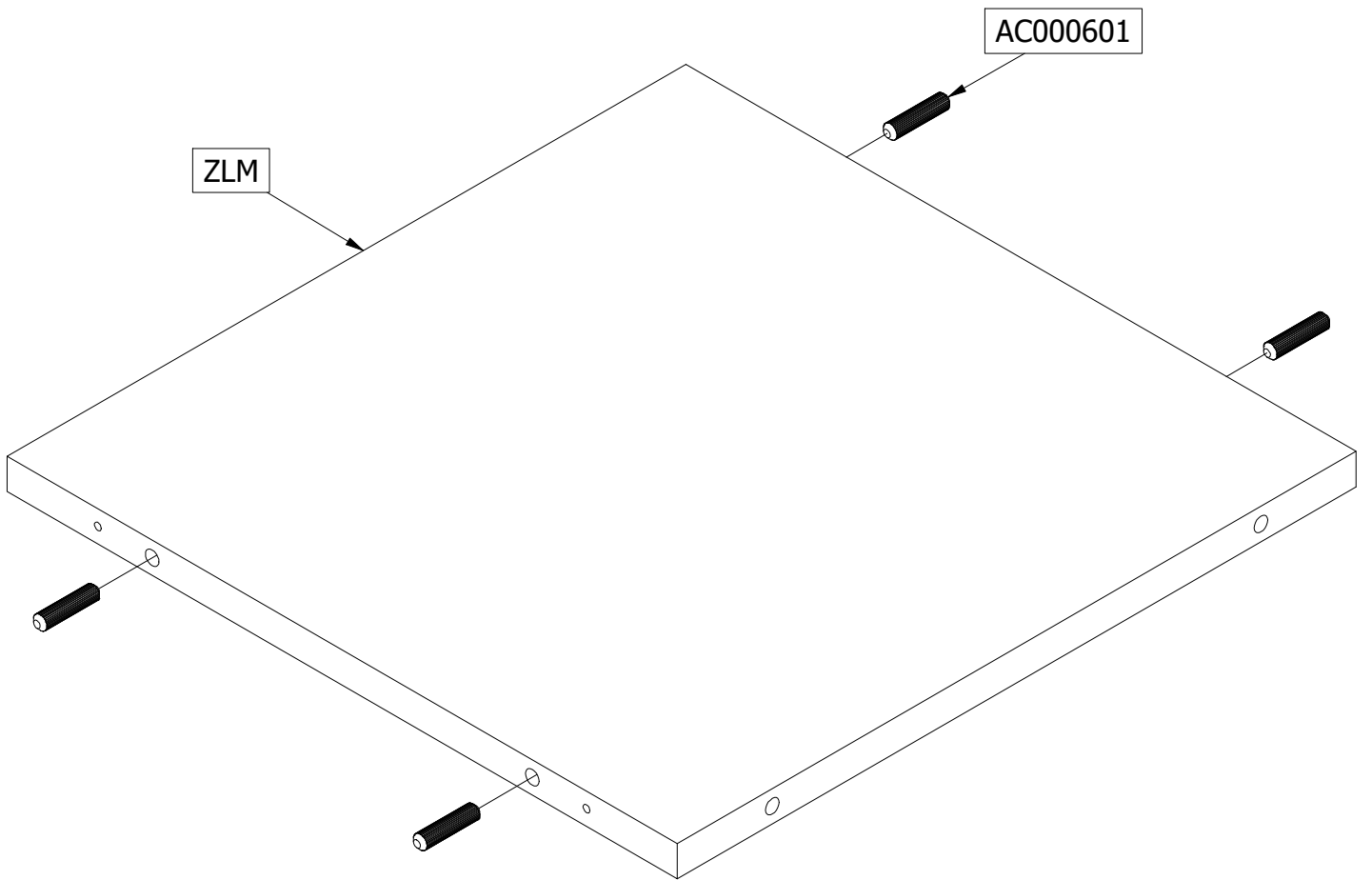
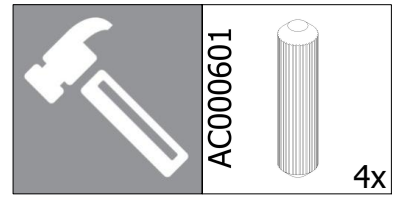


22

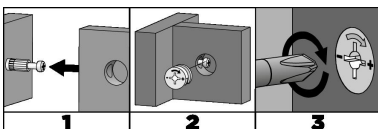
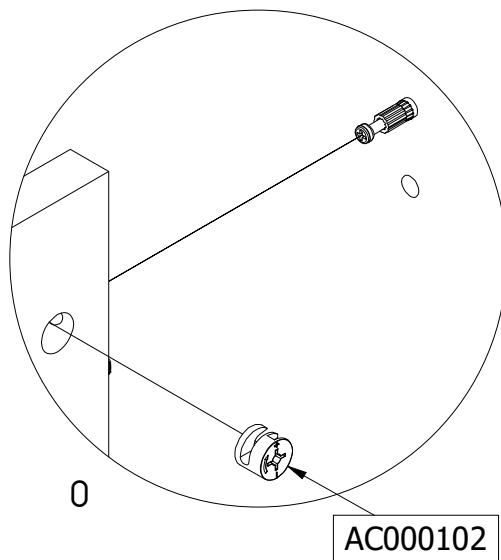
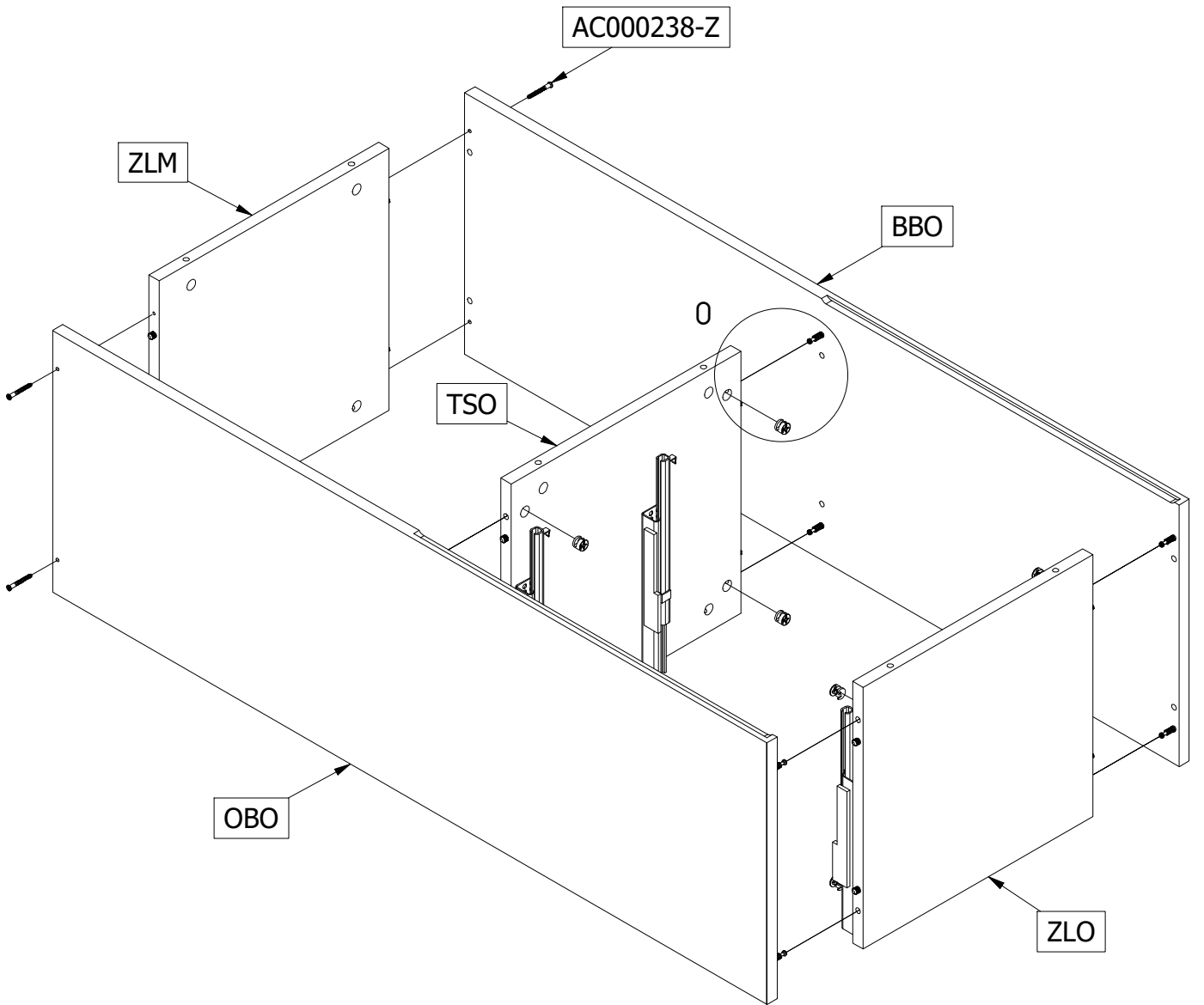


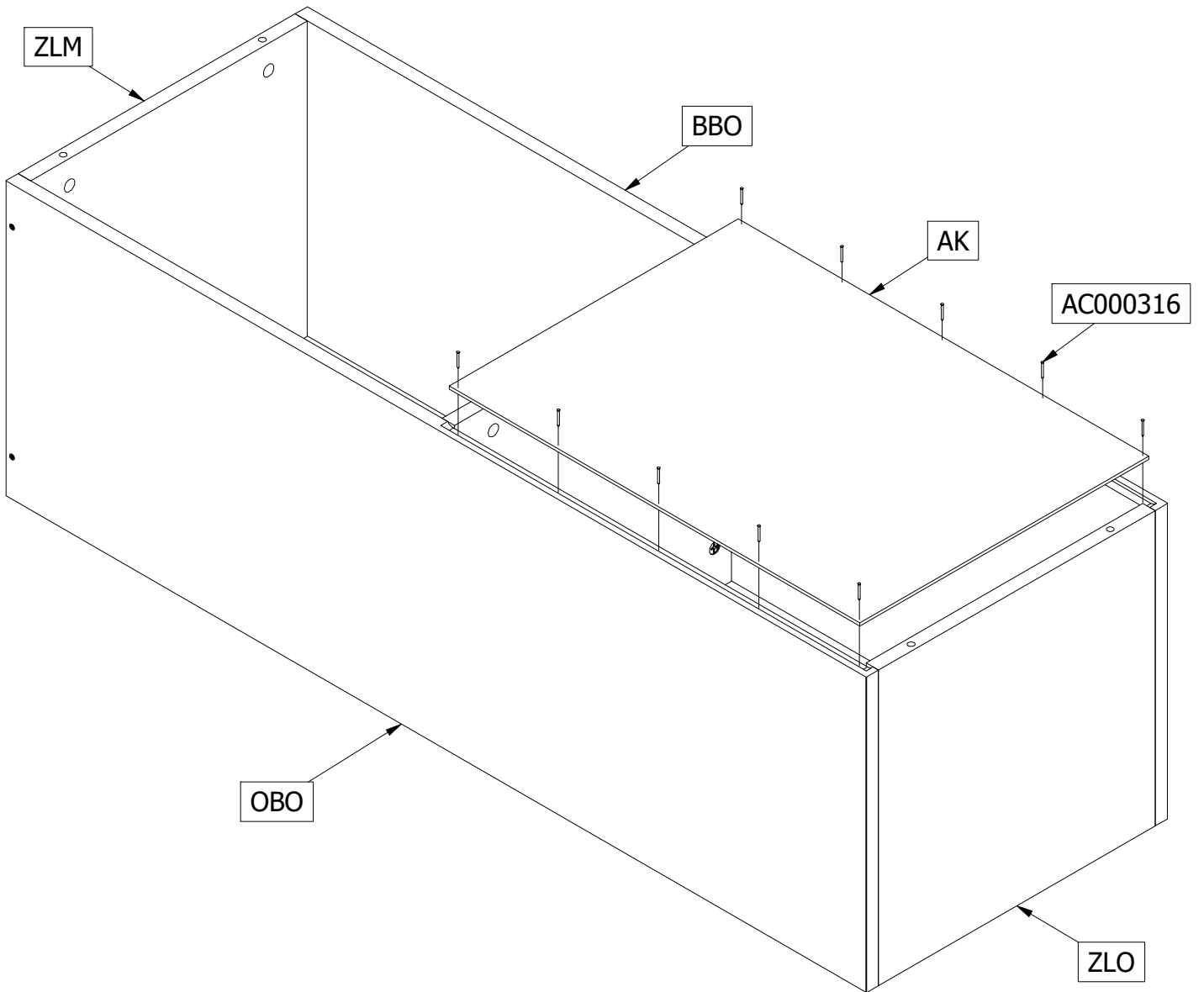
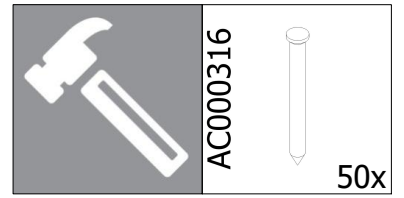
23



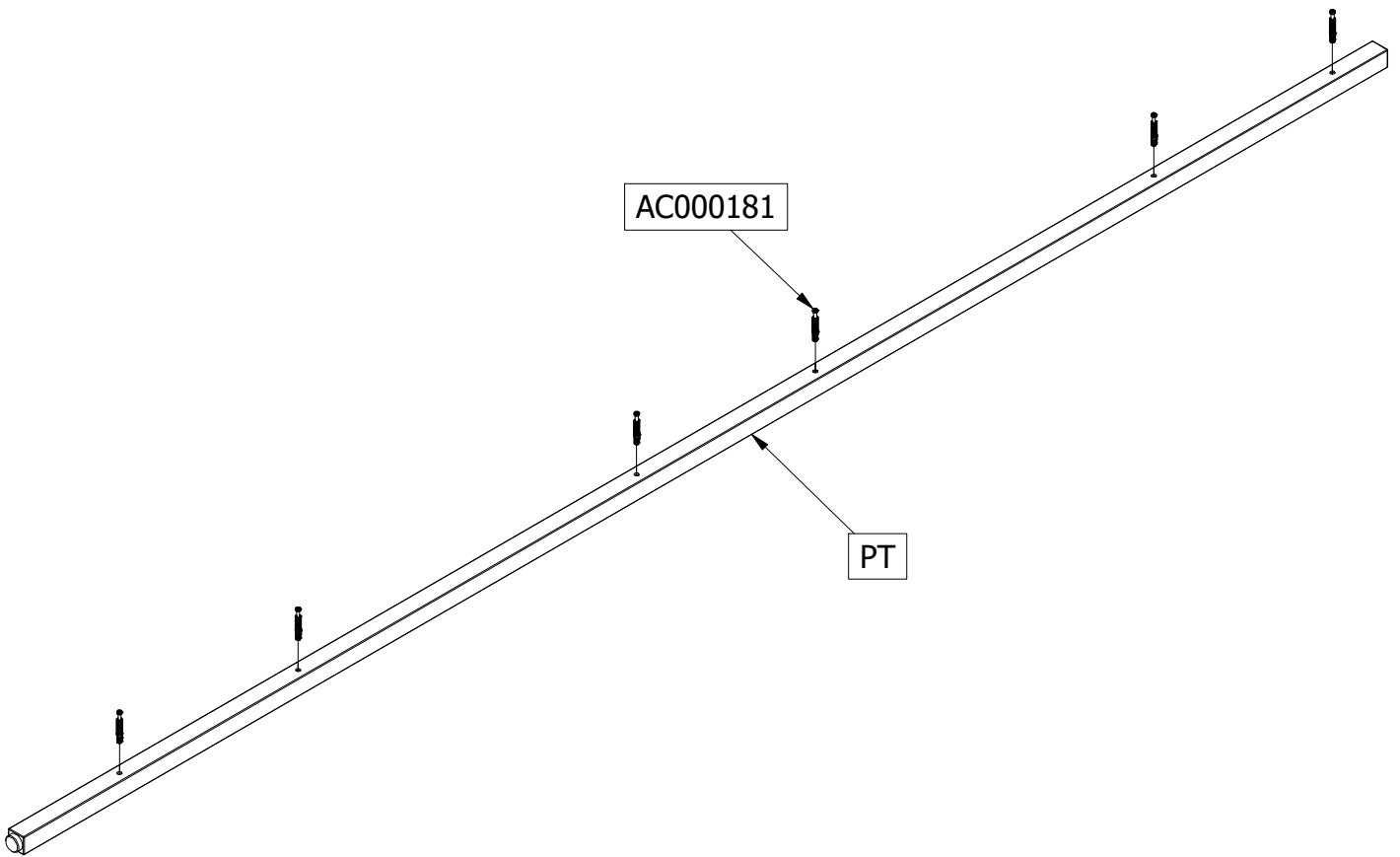
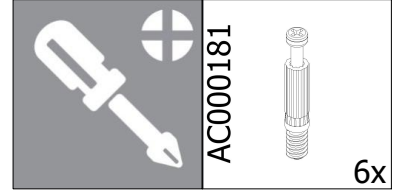
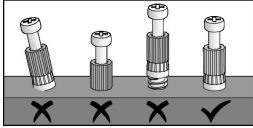


	AC000238-Z		4x	AC000102		6x
--	------------	---	----	----------	---	----






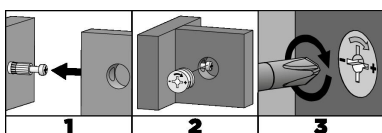
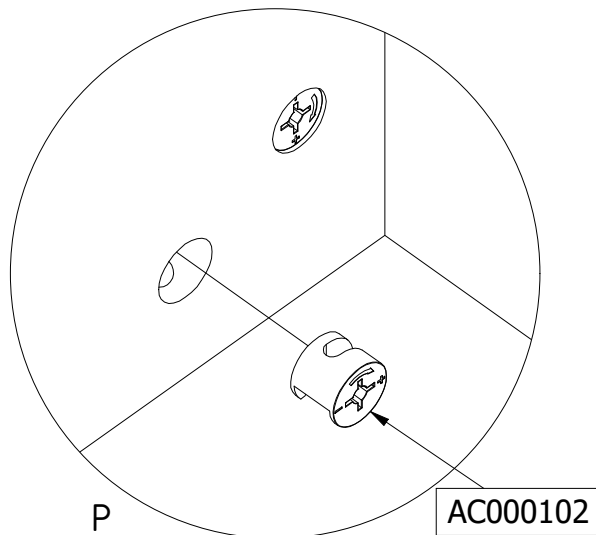
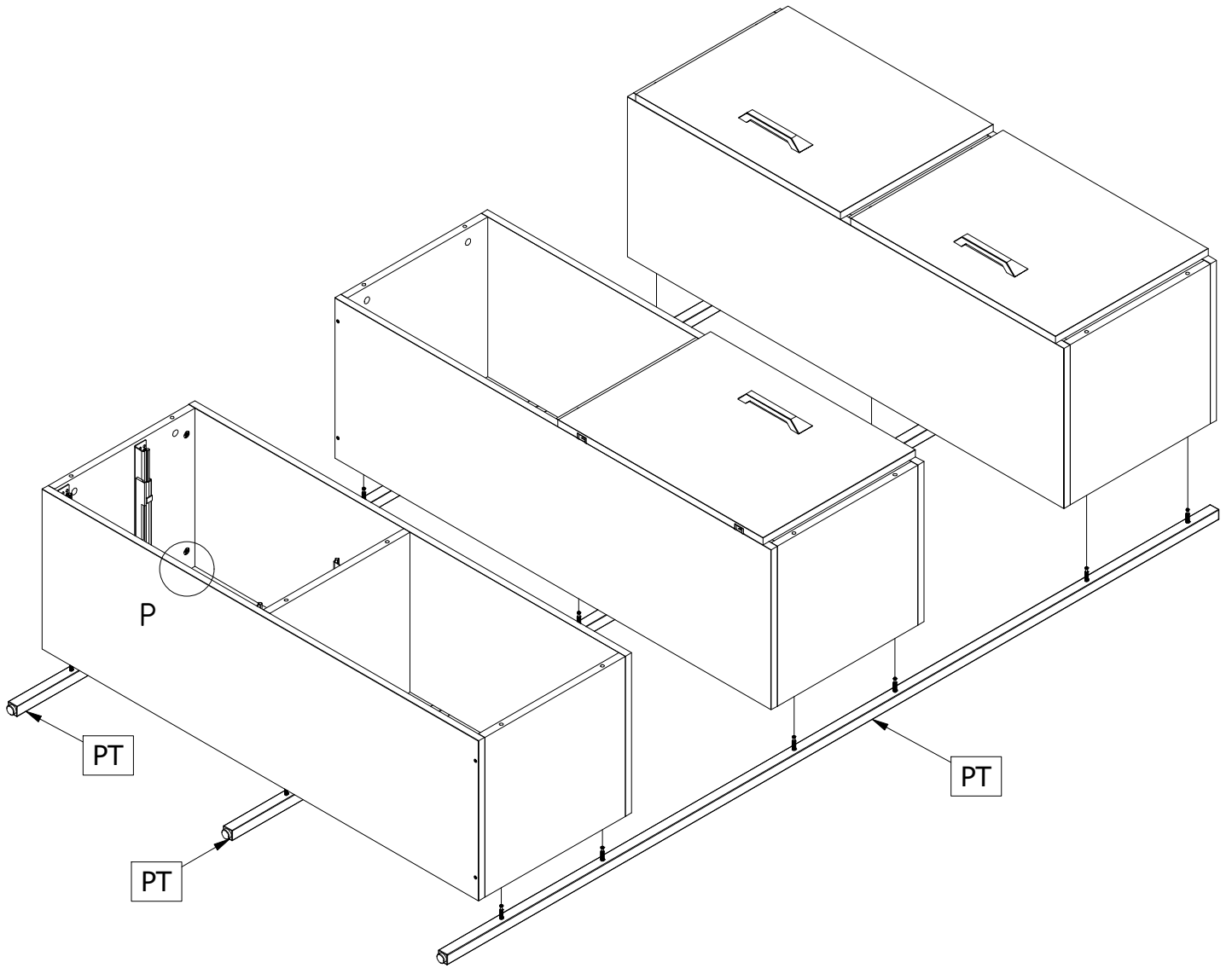


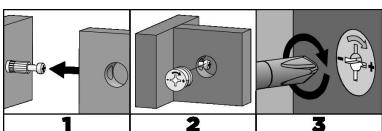
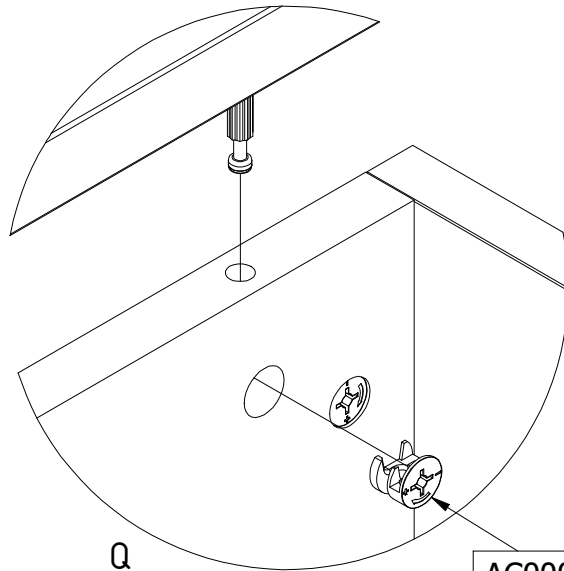
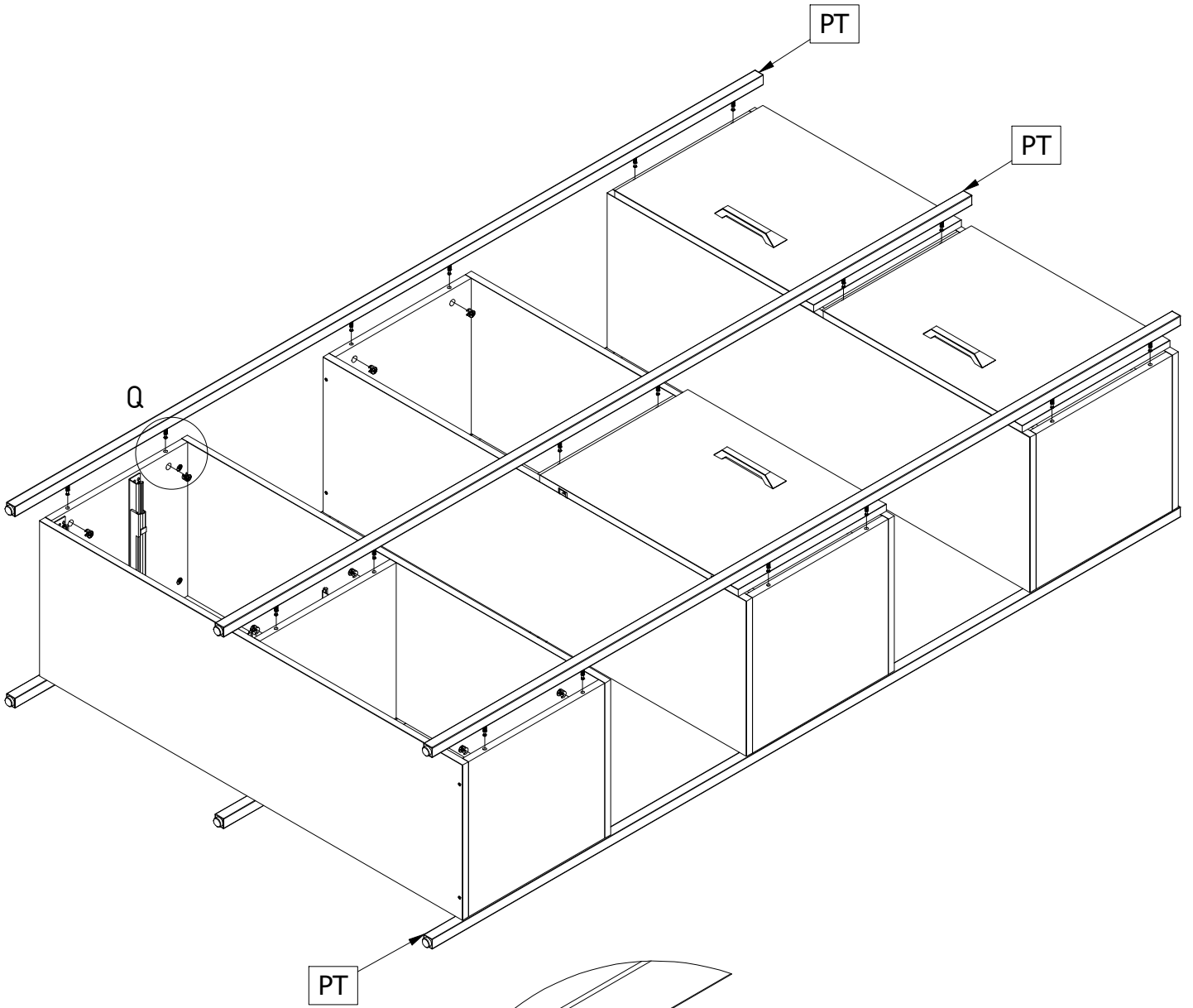
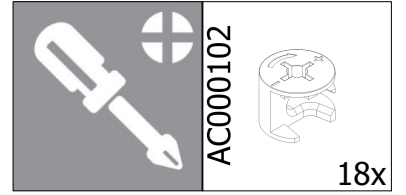
27



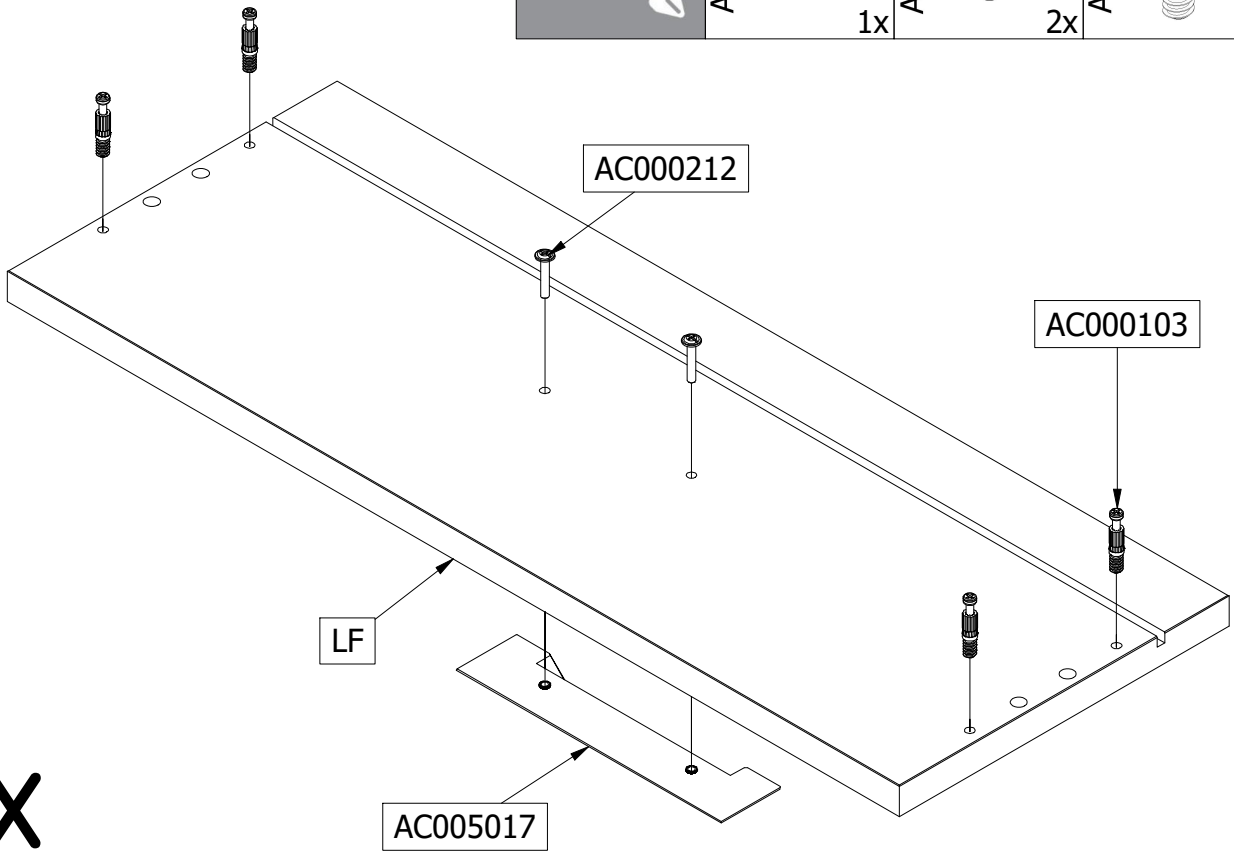
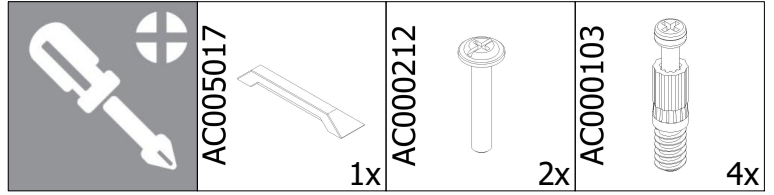
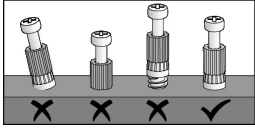
6x

		AC000102		18x
---	---	----------	---	-----



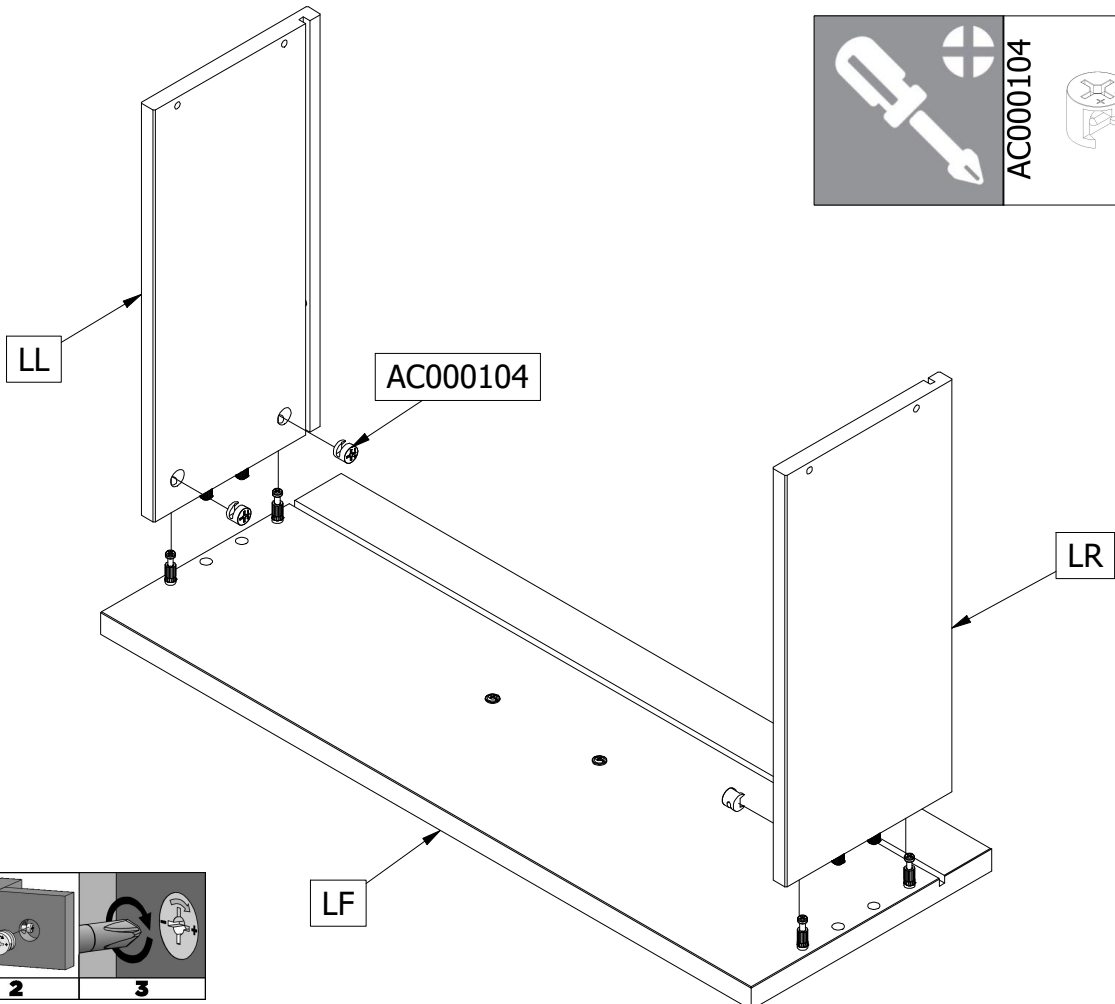
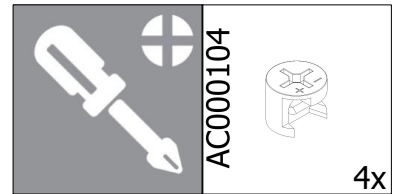


30

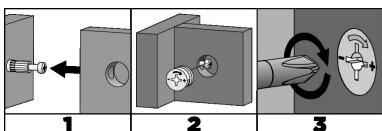


2x

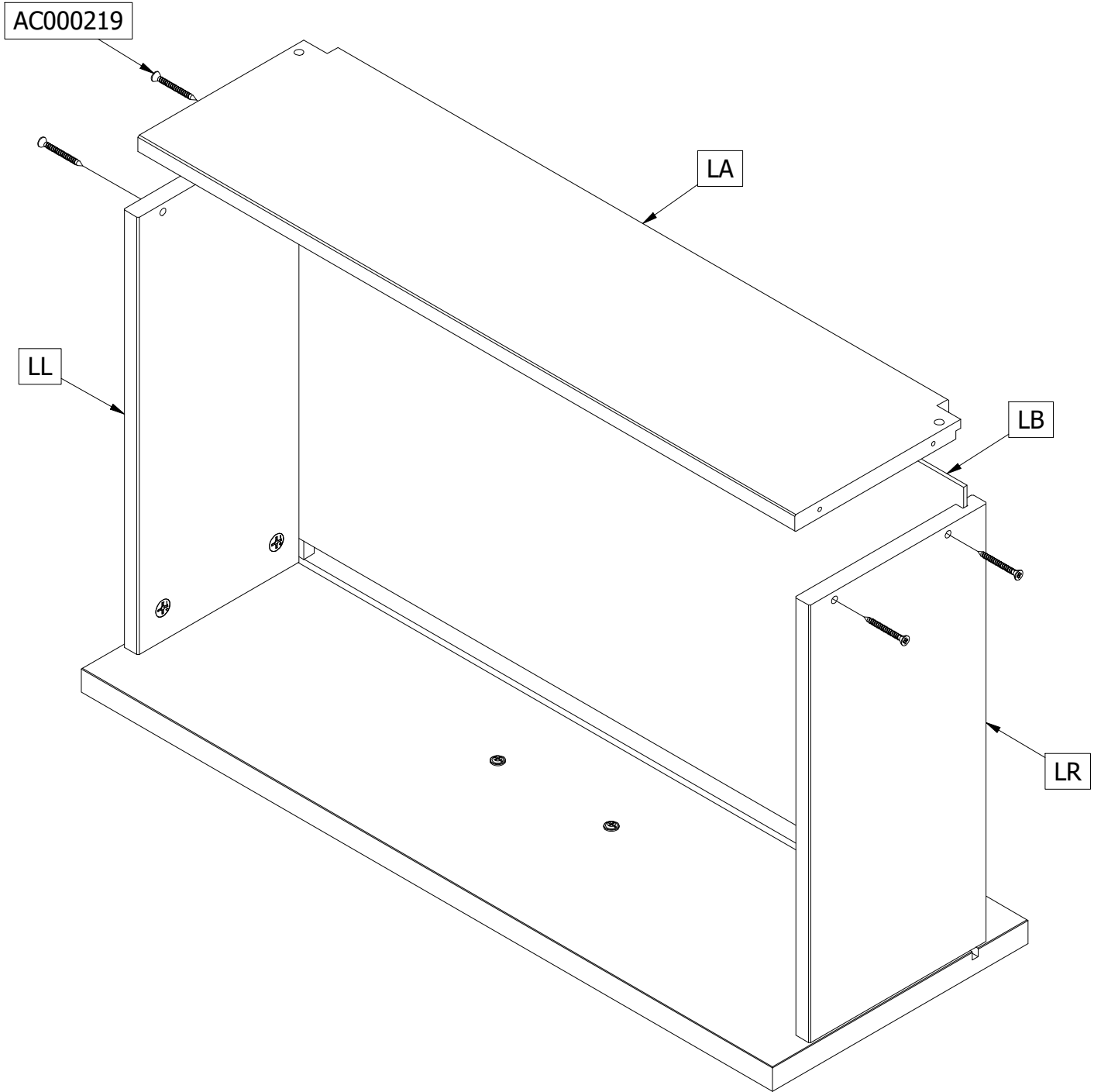
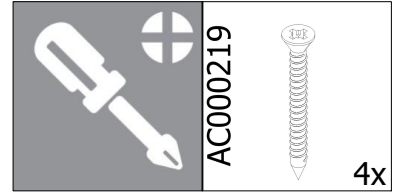
31



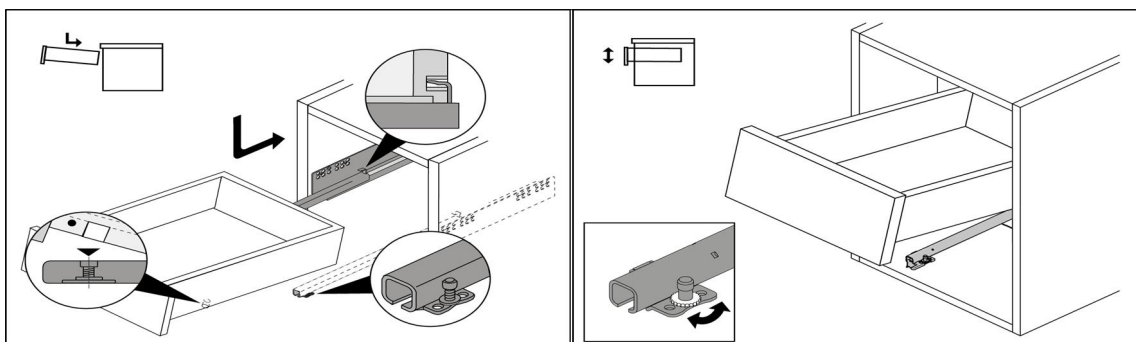
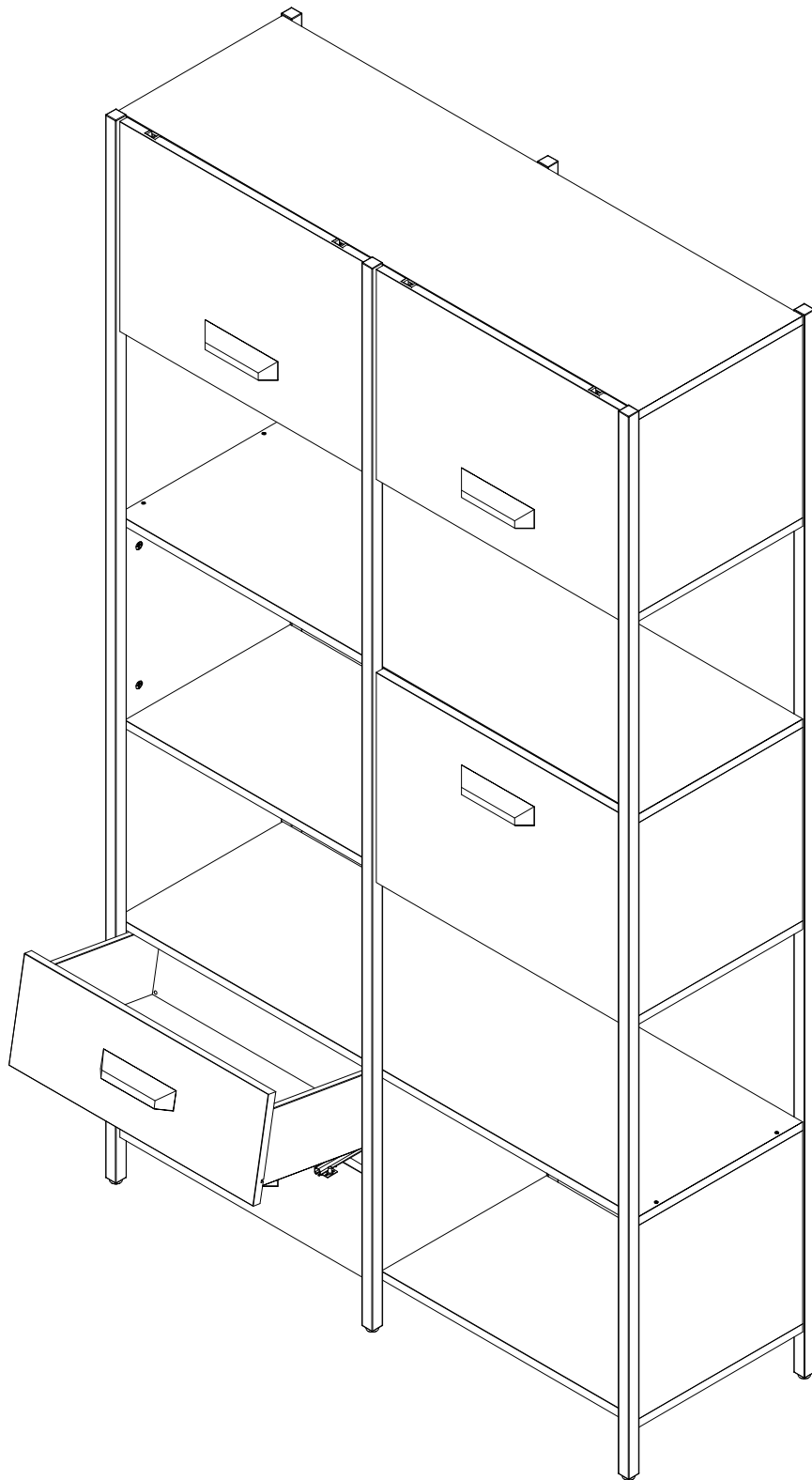
2x



32



2x



SOCIAL MEDIA

We zijn benieuwd naar het resultaat! Mocht je het met ons willen delen, gebruik #BePureHome op social media.

We are curious about the result! Would you like to share it with us? Use #BePureHome on social media.

Wir sind gespannt auf das Ergebnis! Möchten Sie es mit uns teilen? Benutzen Sie #BePureHome in Social Media.

Nous sommes impatient de connaître le résultat. Souhaitez-vous le partager avec nous? Utilisez #BePureHome sur les médias sociaux.



facebook.com/BePureHome.nl
instagram.com/BePureHome
pinterest.com/BePureHome