



Ode à l'artisanat et à la nature.

Les objets en bois de pols potten sont réalisés avec passion pour l'artisanat et le design. Chaque pièce est découpée à la main par un artisan qualifié. Outre ce savoir-faire artisanal, la veinure, les nuances de couleur et les imperfections constituent l'histoire de nos produits en bois.

Au fil des ans, l'attrait de ce tabouret constitué d'un matériau naturel ne fait que s'accroître, il acquiert sa charmante patine et son caractère.

Quelques conseils pour l'utilisation de ce tabouret en bois;

- Nos produits en bois sont pratiquement indestructibles (ils ne se cassent pas) s'ils sont utilisés normalement.
- Vous pouvez utiliser votre produit en bois à l'intérieur comme à l'extérieur, mais en le plaçant à l'extérieur, la couleur prendra une teinte grise au bout d'un certain temps.
- En raison des propriétés du bois, des fissures naturelles peuvent se produire. Dans le noyau du bois, il y a toujours de l'humidité - c'est tout à fait normal pour un tel produit. Nous vous recommandons de ne pas placer le produit directement sur un plancher en bois, un tapis ou une autre surface (la surface peut se tacher) - utilisez les pieds à vis fournis pour éviter qu'il ne touche le sol.
- Pieds à vis à monter soi-même.
- Ne placez pas le produit près d'un appareil de chauffage dans votre maison.

Profitez de votre design en bois unique de pols potten.



Eine Ode an die Handwerkskunst und die Natur.

Die Holzprodukte-Kollektion von pols potten wird mit Leidenschaft für Handwerk und Design hergestellt. Die Form jedes einzelnen Produkts wird von einem erfahrenen Handwerker von Hand geschnitzt. Neben dieser Handwerkskunst sind es die Maserung, die Farbunterschiede und die Unvollkommenheiten, die unsere Holzprodukte auszeichnen.

Die Anziehungskraft dieses Hockers aus einem natürlichen Material wird mit dem Alter nur noch stärker, es entsteht eine charmante Patina und das verleiht noch mehr Charakter.

Ein Hinweis für den Gebrauch dieses Holzbeckens;

- Unsere Holzprodukte sind nahezu unverwundlich - sie gehen nicht kaputt - wenn man sie normal nutzt.
- Sie können Ihr Holzprodukt sowohl drinnen als auch draußen verwenden. Wenn Sie es draußen aufstellen, graut die Farbe nach einiger Zeit aus.
- Aufgrund der Eigenschaften des Holzes kann es zu natürlicher Rissbildung kommen.
- Der Kern des Holzes enthält immer Feuchtigkeit - das ist für ein solches Produkt völlig normal. Wir raten Ihnen, das Produkt nicht direkt auf einen Holzboden, Teppich oder anderen Untergrund aufzustellen (die Oberfläche kann Flecken bekommen) - verwenden Sie die mitgelieferten Schraubfüße, um das Produkt vom Boden abzuheben.
- Stellen Sie das Produkt nicht in der Nähe eines Heizgeräts in Ihrem Haus auf.

Genießen Sie das einzigartige pols potten-Holz-Design.



pols potten®

A song of praise for craft and nature.

The collection of wooden products from pols potten is made with a passion for craftsmanship and design. The shape of each product is hand-carved by a skilled craftsman. In addition to this craftsmanship, the grain, colour differences and imperfections also constitute the story of our wooden products.

The appeal of this stool, which is made of a natural material, only gets stronger with age, it acquires a charming patina and thus also becomes more characterful.

Some advice for using this wooden stool;

- Our wooden products are virtually indestructible - they will not break - if used normally.
- You can use your wooden product both indoors and outdoors, if you place it outdoors, the colour will turn greyer over time.
- Natural cracking may occur due to the properties of the wood.
- The core of the wood always contains moisture - this is completely normal for such a product. We recommend that you do not place the product directly on a wooden floor, carpet or any other surface (the surface may stain) - use the supplied screw feet to lift the product off the floor.
- Do not place the product near a heating appliance in the house.

Enjoy your unique wooden pols potten design.



Un elogio dell'artigianato e della natura.

La collezione di prodotti in legno di Pols Potten è realizzata con grande passione per l'artigianato e per il design.

La forma di ciascun prodotto è plasmata a mano da un abile artigiano. Oltre a questa lavorazione artigianale, a raccontare la storia dei nostri prodotti di legno sono anche le venature, le differenze di colore e le loro imperfezioni.

Questo sgabello, realizzato con materiale naturale, diventa sempre più bello con il passare degli anni, acquista originali sfumature, e quindi anche più carattere.

Un consiglio per l'utilizzo di questo sgabello di legno;

- I nostri prodotti di legno sono praticamente indistruttibili – non si rompono – se usati in modo corretto.
- Si può usare il prodotto di legno sia negli interni che all'esterno; se viene messo all'esterno, il colore ingrigisce col passare del tempo.
- Date le caratteristiche proprie del legno, potrebbero formarsi delle naturali crepe.
- Il nucleo del legno contiene sempre dell'umidità: è del tutto normale per un prodotto di questo genere. Si consiglia di non mettere il prodotto direttamente su un pavimento, una moquette o una qualsiasi altra superficie di legno (la superficie potrebbe macchiarsi), e di utilizzare i piedini a vite in dotazione per evitare il contatto diretto del prodotto col pavimento.
- Non posizionare il prodotto in prossimità dei termosifoni.

Goditi il design esclusivo dei prodotti di legno di pols potten.



Een lofzang op het ambacht en de natuur.

De collectie houten producten van pols potten is gemaakt met passie voor het ambacht en design.

De vorm van elk product wordt met de hand gehakt door een bekwame ambachtsman. Naast dit vakmanschap zijn ook de nerf, kleurverschillen en onvolmaaktheden het verhaal van onze houten producten.

De aantrekkingskracht van dit krukje dat uit een natuurlijk materiaal gevormd is wordt alleen maar sterker met de jaren, het krijgt een charmant patina en word daardoor ook karaktervoller.

Een advies voor het gebruik van dit houten krukje;

- Onze houten producten zijn vrijwel onverwoestbaar - ze zullen niet stukgaan - mits normaal gebruikt.
- Je kunt je houten product zowel binnen als buiten gebruiken, als je deze buiten neerzet, wordt de kleur na verloop van tijd grijzer.
- Door de eigenschappen van het hout kan er natuurlijke scheurvorming optreden.
- De kern van het hout bevat altijd vocht - dit is volkomen normaal voor een dergelijk product. We raden je aan het product niet rechtstreeks op een houten vloer, tapijt of een ander oppervlak te plaatsen (het oppervlak kan vlekken krijgen) - gebruik de meegeleverde schroefvoeten om het product van de vloer te tillen.
- Plaats het product niet in de buurt van een verwarmingsapparaat in huis.

Geniet van uw unieke houten pols potten ontwerp.



pols potten®

Un homenaje a la artesanía y a la naturaleza

La colección de productos de madera de Pols Potten está hecha con pasión por la artesanía y el diseño.

Para darles forma, artesanos experimentados tallan a mano cada producto. Además del conocimiento artesano, nuestros productos se caracterizan por las diferencias de color, granos y las imperfecciones de la madera.

El atractivo de ese taburete hecho de un material natural crece a medida que pasan los años y consigue una pátina encantadora y gana en carácter.

Recomendación para el uso de ese taburete de madera;

- Nuestros productos de madera son casi indestructibles, no se romperán, siempre que se usen normalmente.
- Nuestros productos de madera se pueden utilizar tanto en interior como en exterior, si se usan en el exterior, su color se volverá grisáceo con el paso del tiempo.
- Debido a las propiedades de la madera, pueden aparecer grietas naturales.
- El núcleo de la madera siempre contiene humedad, eso es normal para este tipo de productos. Recomendamos no colocar el producto directamente sobre un suelo de madera, moqueta u otra superficie (la superficie puede mancharse), utilizar las patas de tornillo incluidas para elevar el producto del suelo.
- No colocar el producto cerca de una calefacción dentro de casa.

Disfrute del diseño único de las maderas de pols potten.

Components & Parts

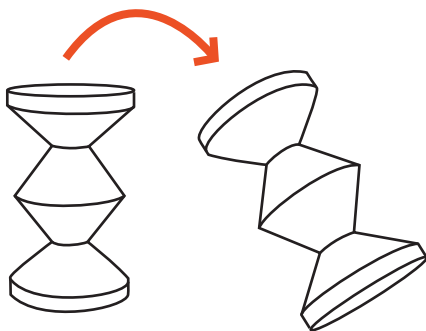
tools are not included



Assembly instructions

Step 1

flip product upside down
on a flat surface



Step 2

screw in the felt glider

