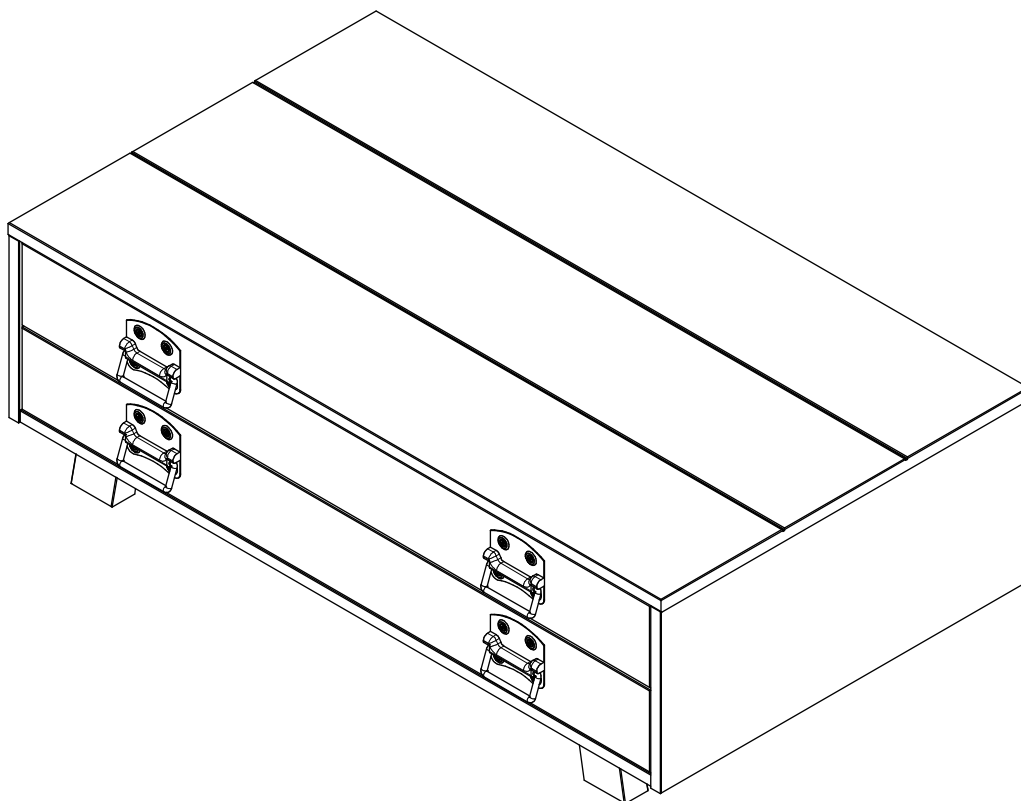
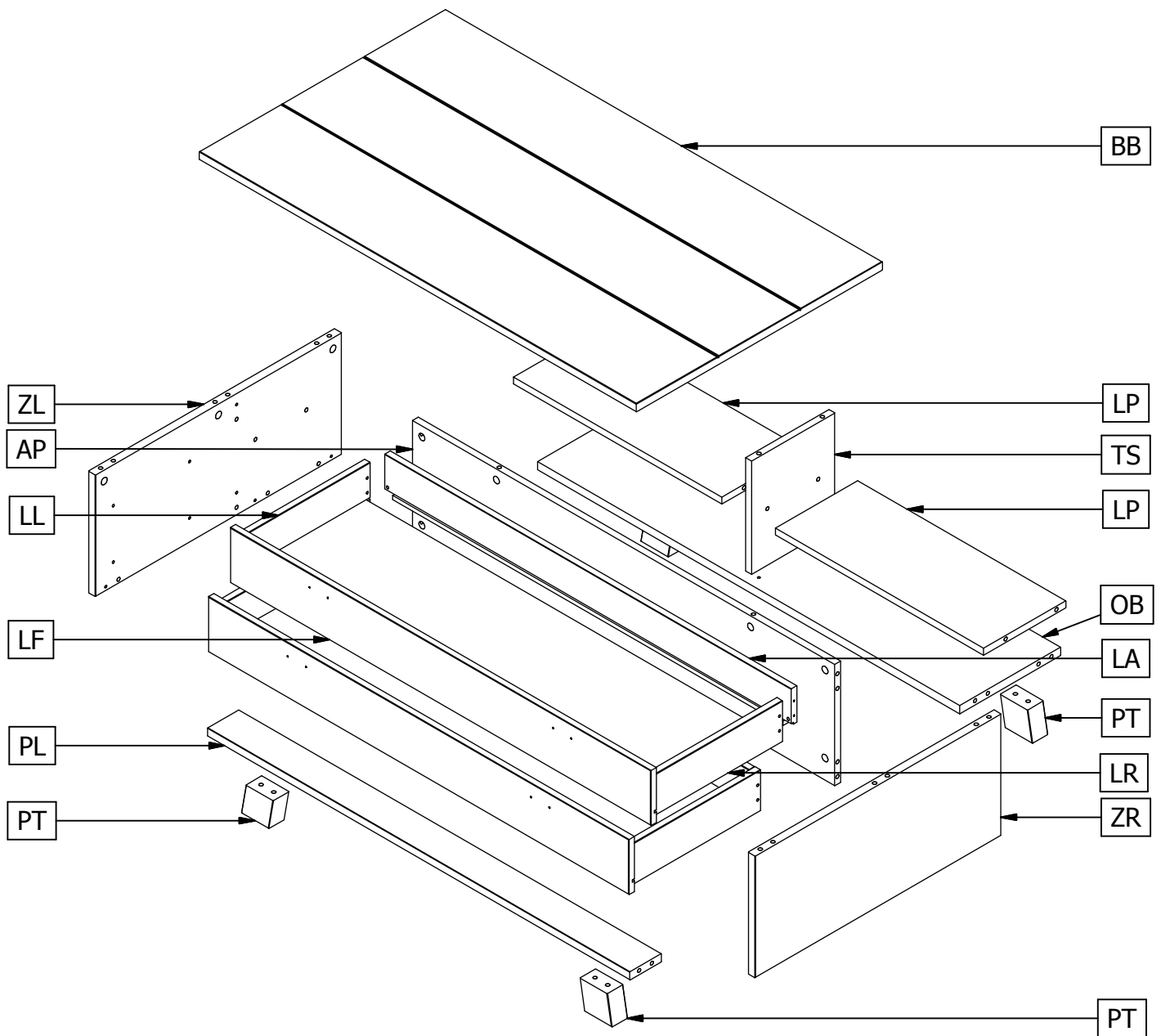




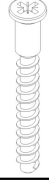

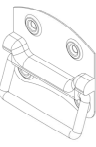

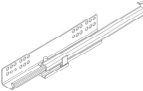
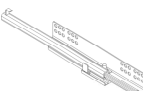



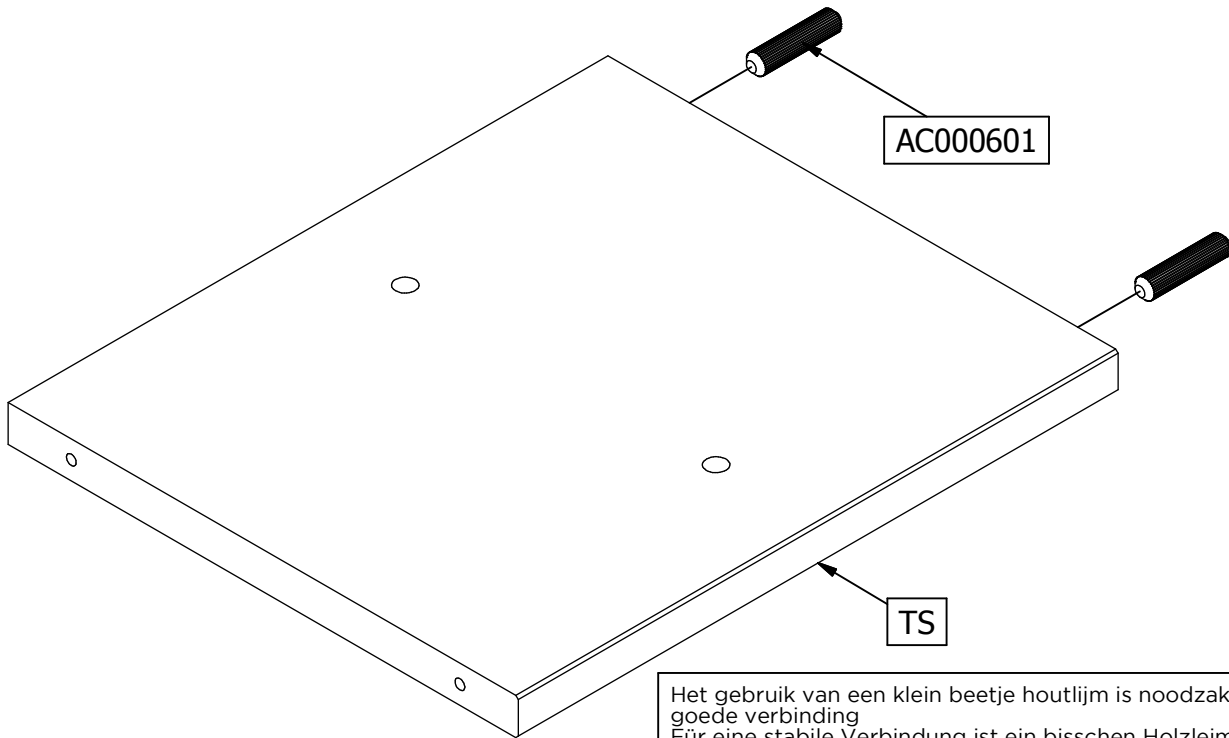
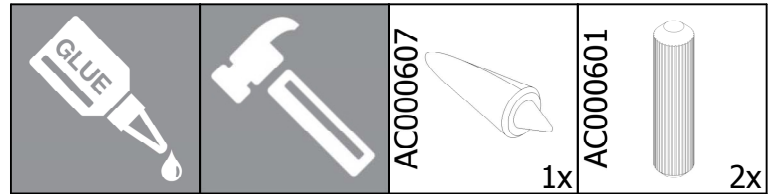
DERBY SALONTAFEL

COUCHTISCH - TABLE BASSE - COFFEE TABLE

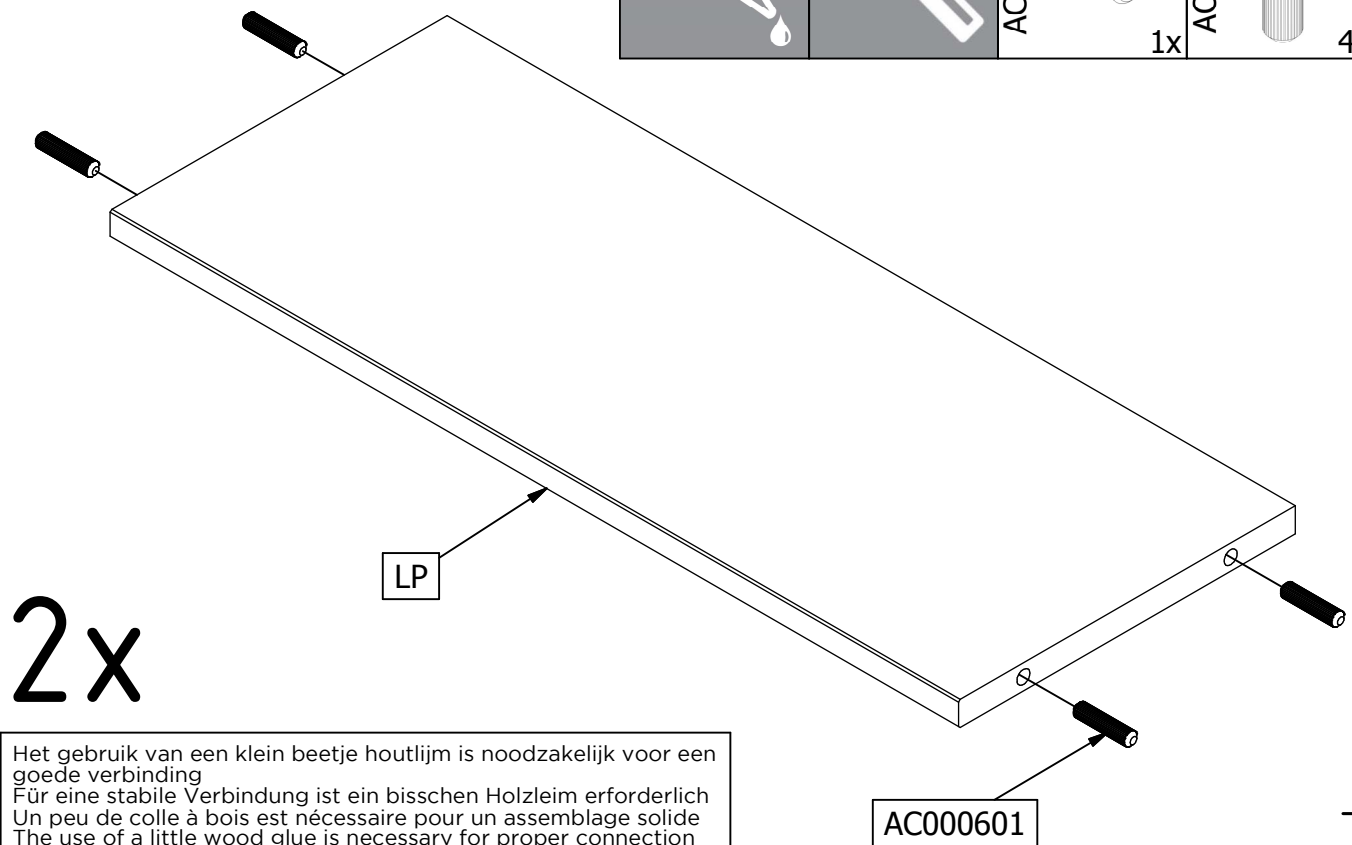
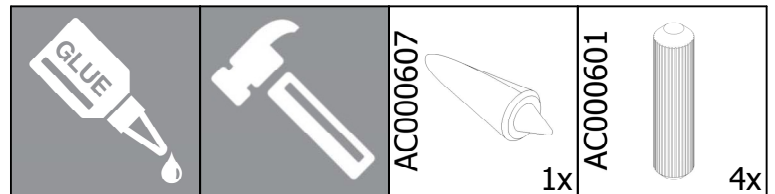




22	Ø15mm	AC000102	
22	24mm	AC000103	
16	4x16mm	AC000204	
8	3.5x35mm	AC000219	
2	5x40mm	AC000238	
8	6.5x5.8x8mm	AC000245	
4	90x75mm	AC000570	
34	8x35mm	AC000601	
2	L=320	AC000825-L	
2	L=320	AC000825-R	
1	Glue	AC000607	

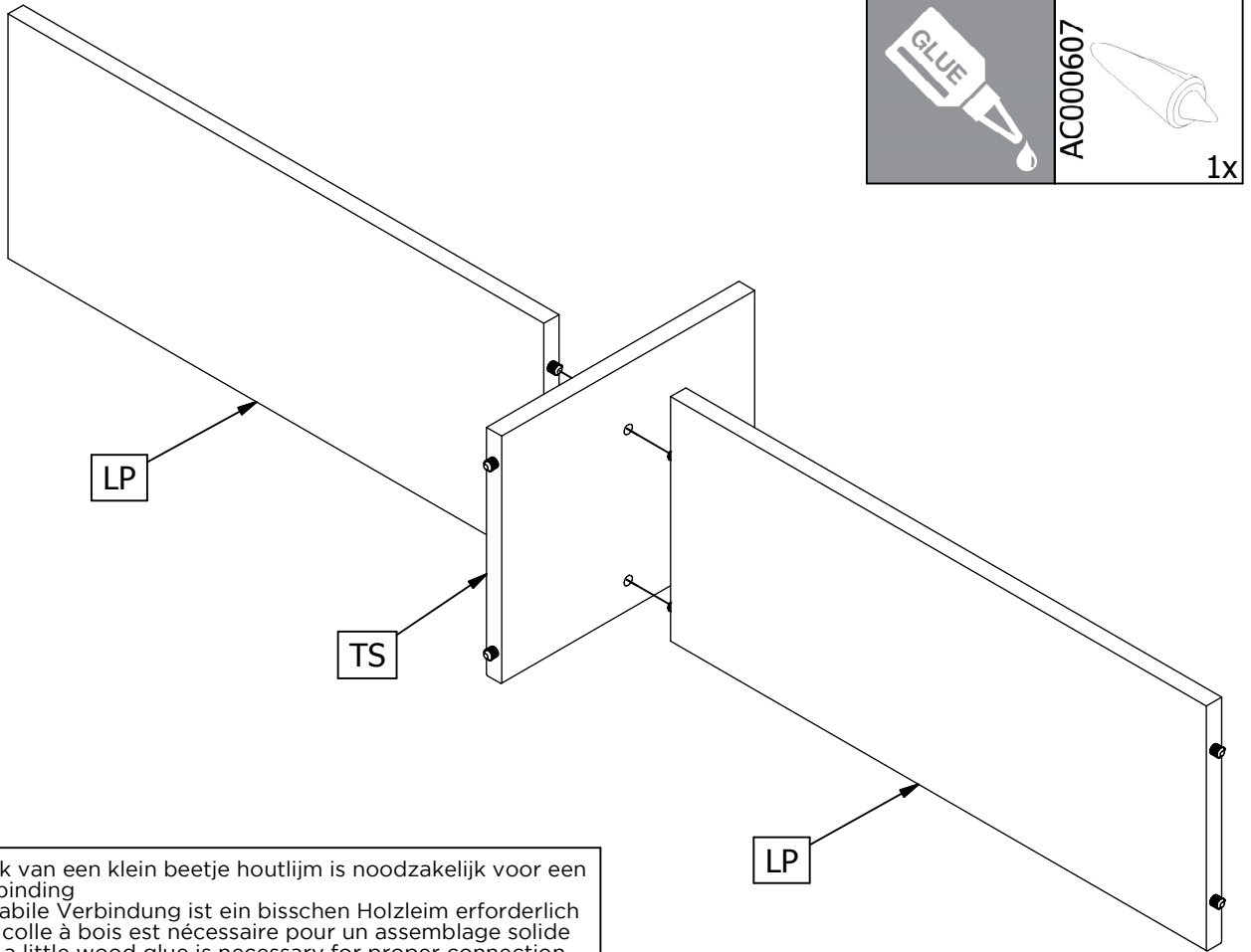
1

Het gebruik van een klein beetje houtlijm is noodzakelijk voor een goede verbinding
 Für eine stabile Verbindung ist ein bisschen Holzleim erforderlich
 Un peu de colle à bois est nécessaire pour un assemblage solide
 The use of a little wood glue is necessary for proper connection

2

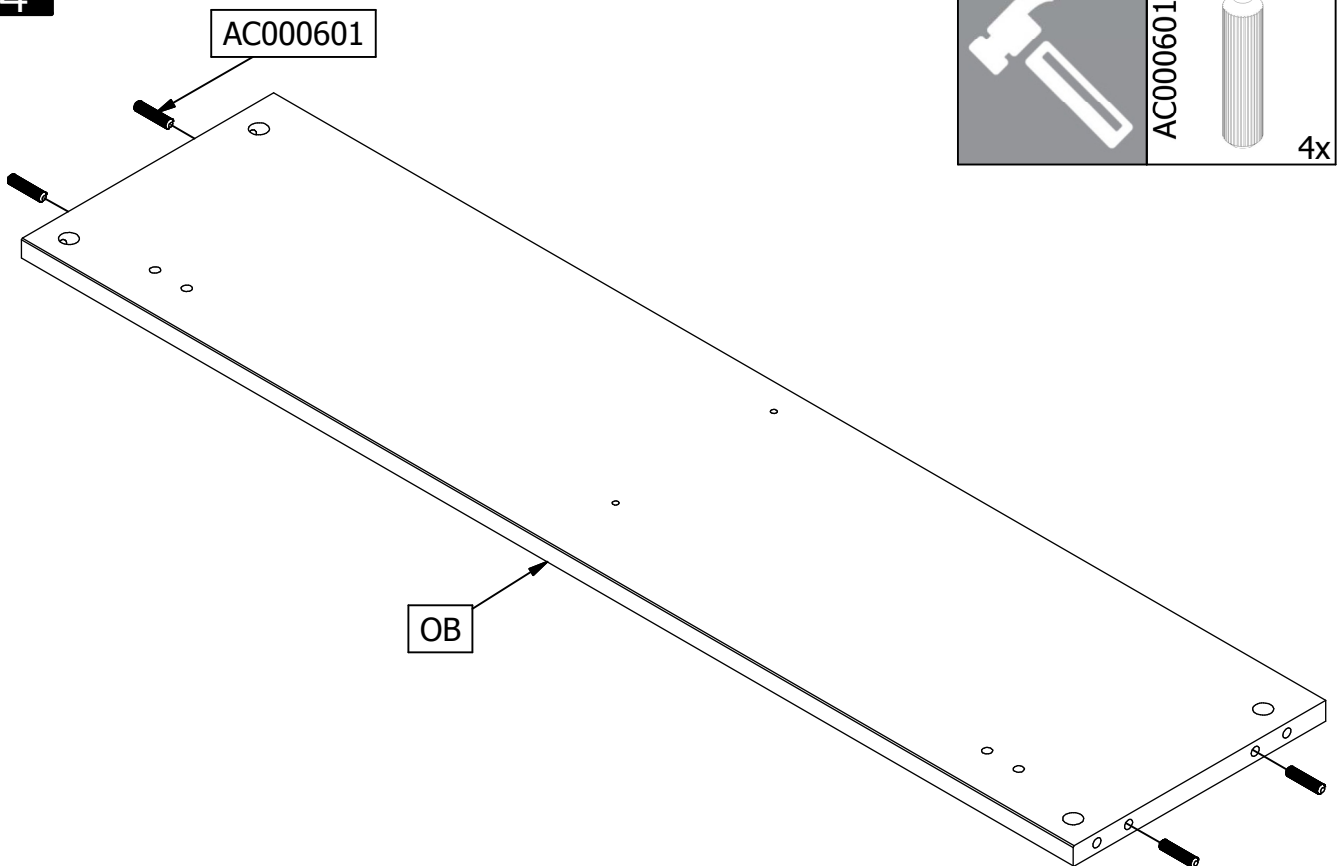
Het gebruik van een klein beetje houtlijm is noodzakelijk voor een goede verbinding
 Für eine stabile Verbindung ist ein bisschen Holzleim erforderlich
 Un peu de colle à bois est nécessaire pour un assemblage solide
 The use of a little wood glue is necessary for proper connection

3

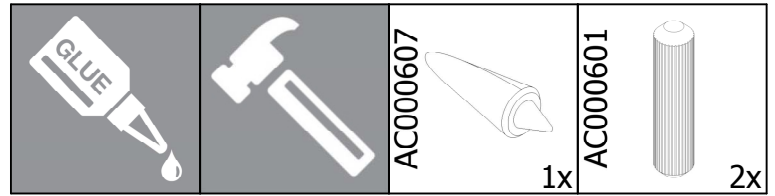
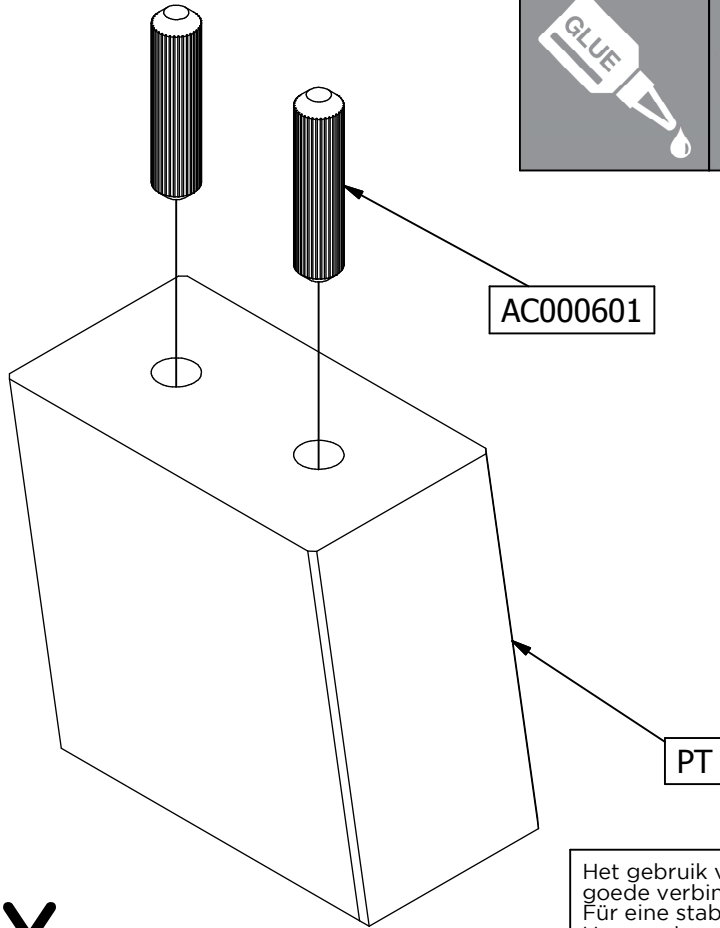


Het gebruik van een klein beetje houtlijm is noodzakelijk voor een goede verbinding
 Für eine stabile Verbindung ist ein bisschen Holzleim erforderlich
 Un peu de colle à bois est nécessaire pour un assemblage solide
 The use of a little wood glue is necessary for proper connection

4



5



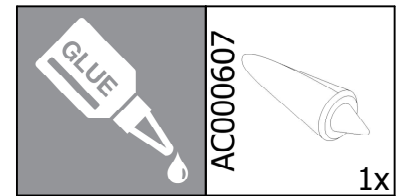
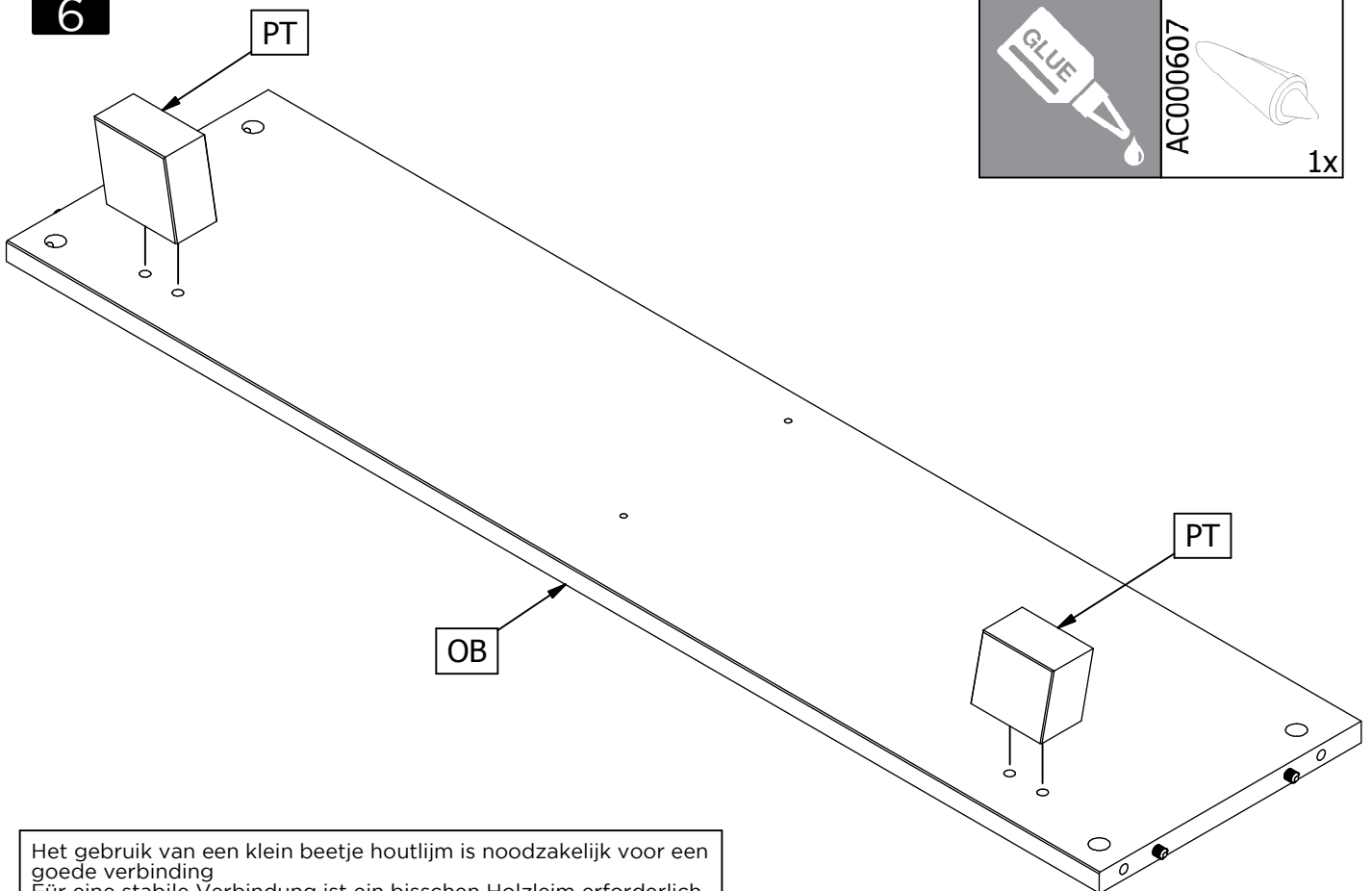
AC000601

PT

4x

Het gebruik van een klein beetje houtlijm is noodzakelijk voor een goede verbinding
 Für eine stabile Verbindung ist ein bisschen Holzleim erforderlich
 Un peu de colle à bois est nécessaire pour un assemblage solide
 The use of a little wood glue is necessary for proper connection

6



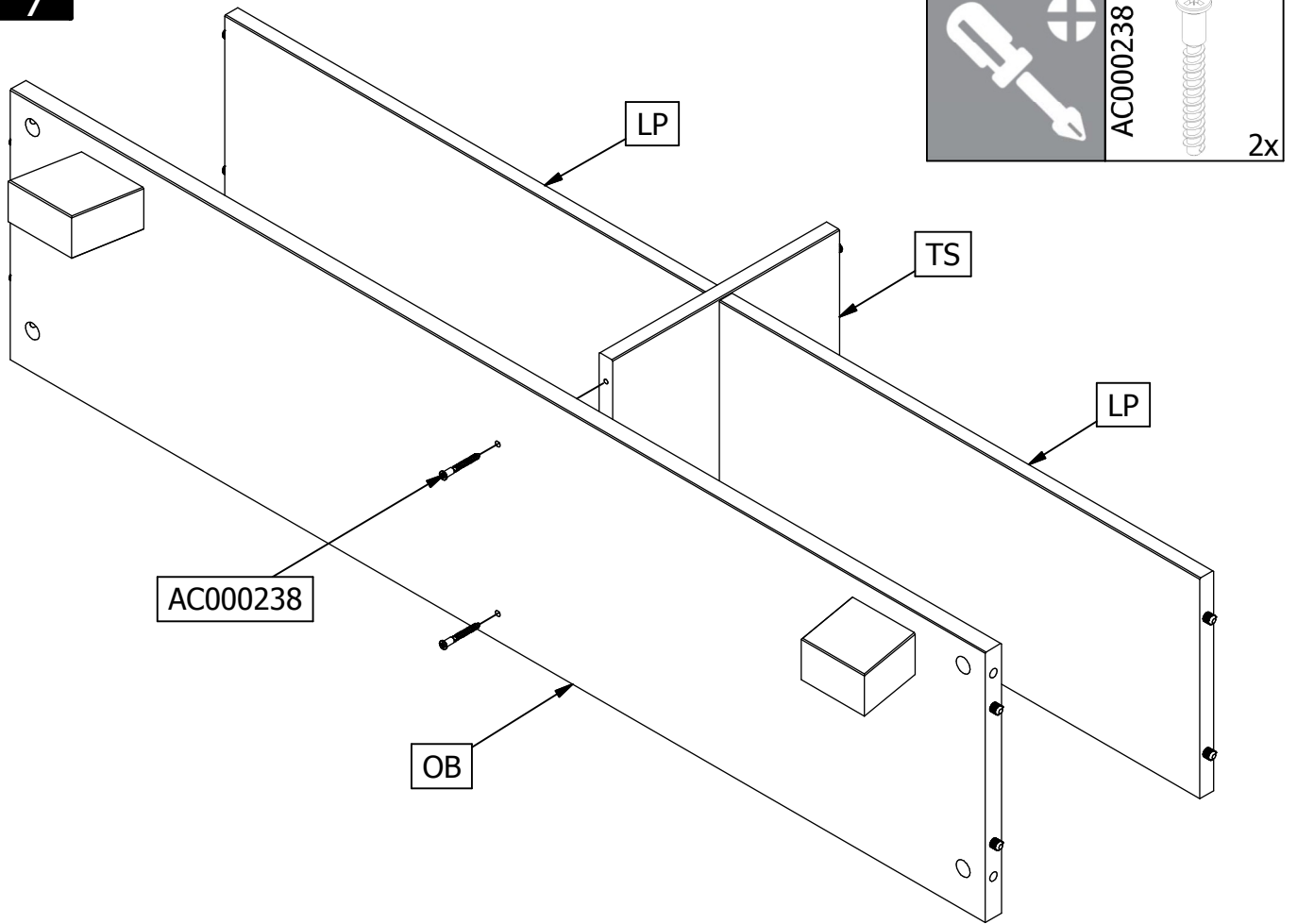
PT

OB

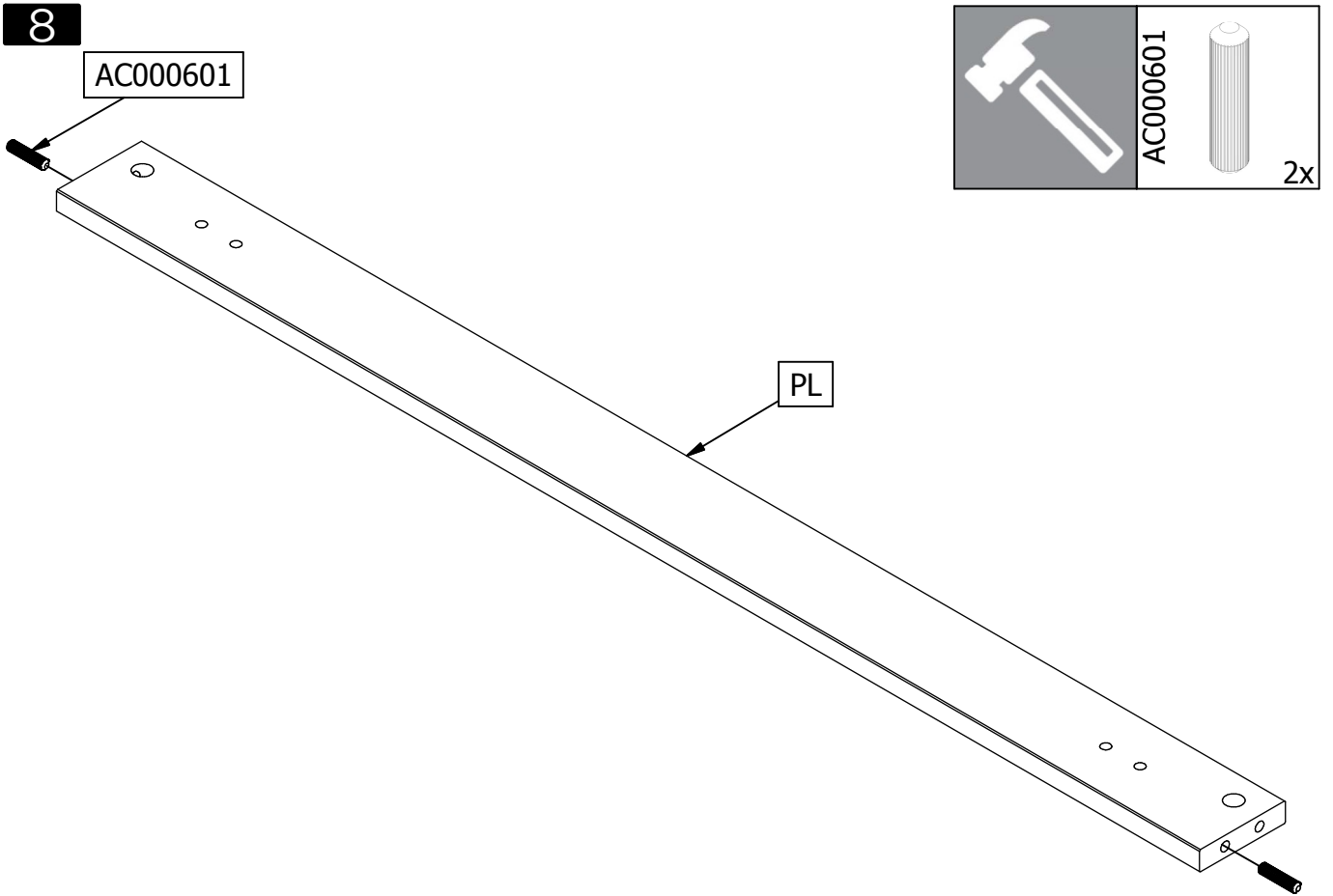
PT

Het gebruik van een klein beetje houtlijm is noodzakelijk voor een goede verbinding
 Für eine stabile Verbindung ist ein bisschen Holzleim erforderlich
 Un peu de colle à bois est nécessaire pour un assemblage solide
 The use of a little wood glue is necessary for proper connection

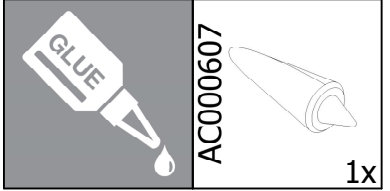
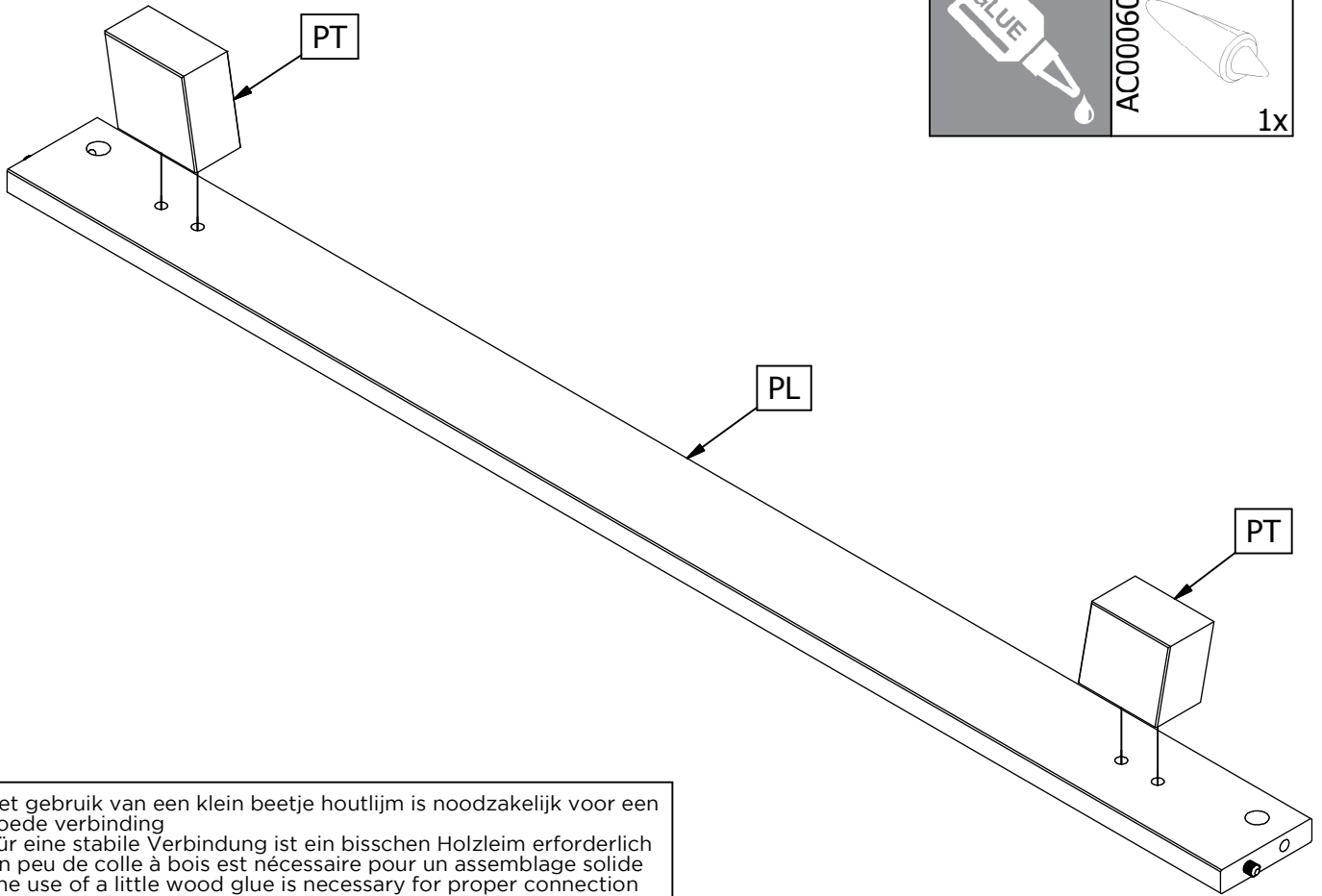
7



8

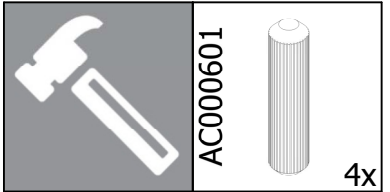
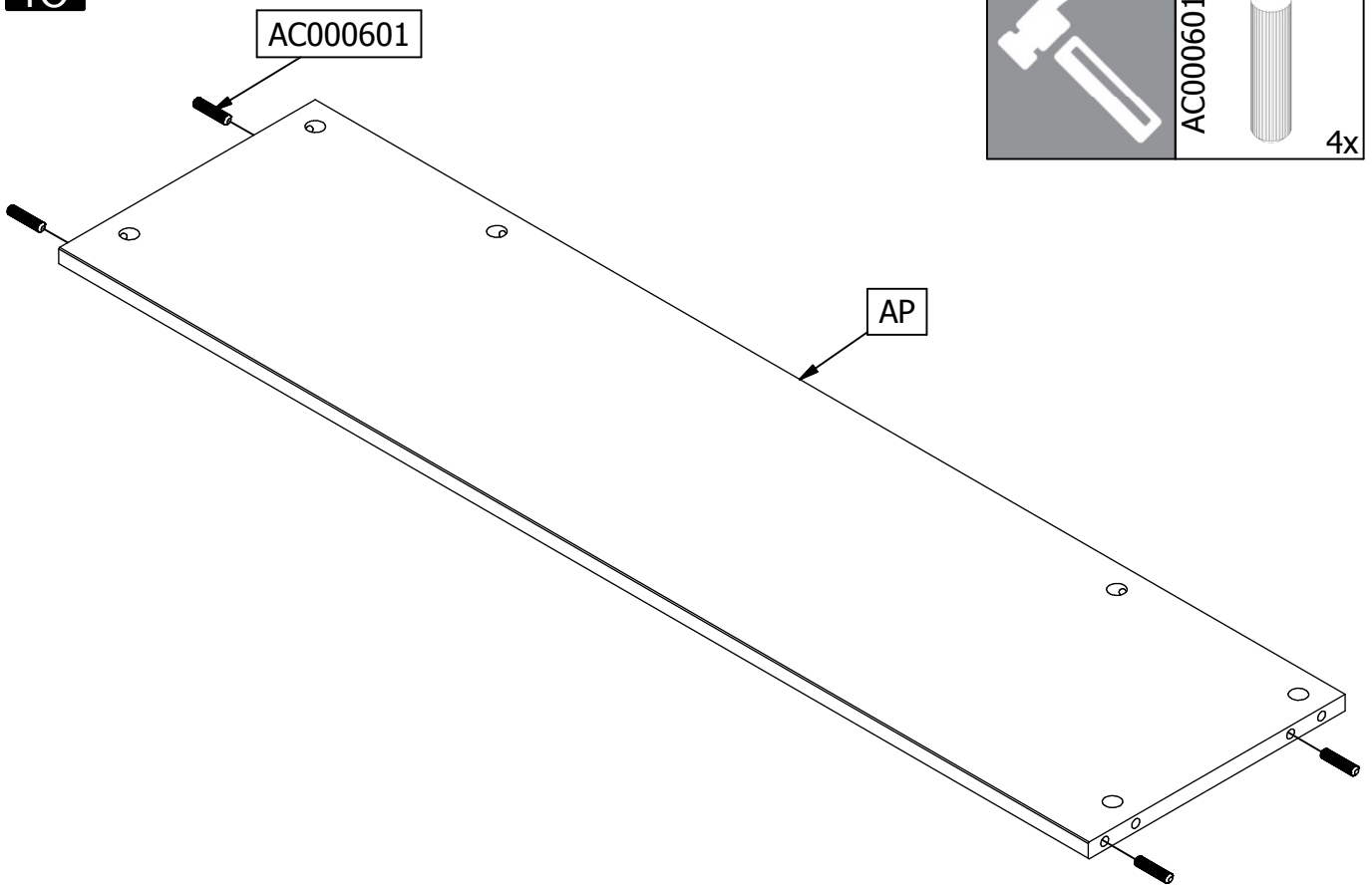



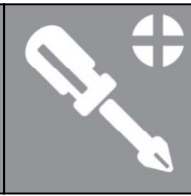
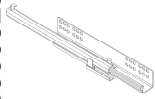



9

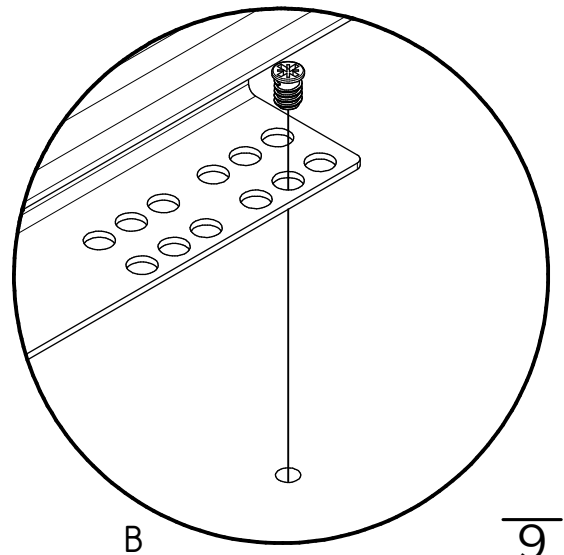
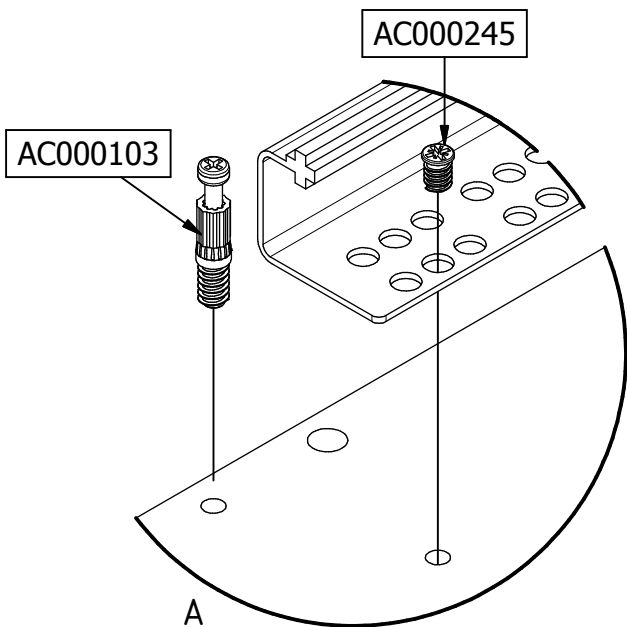
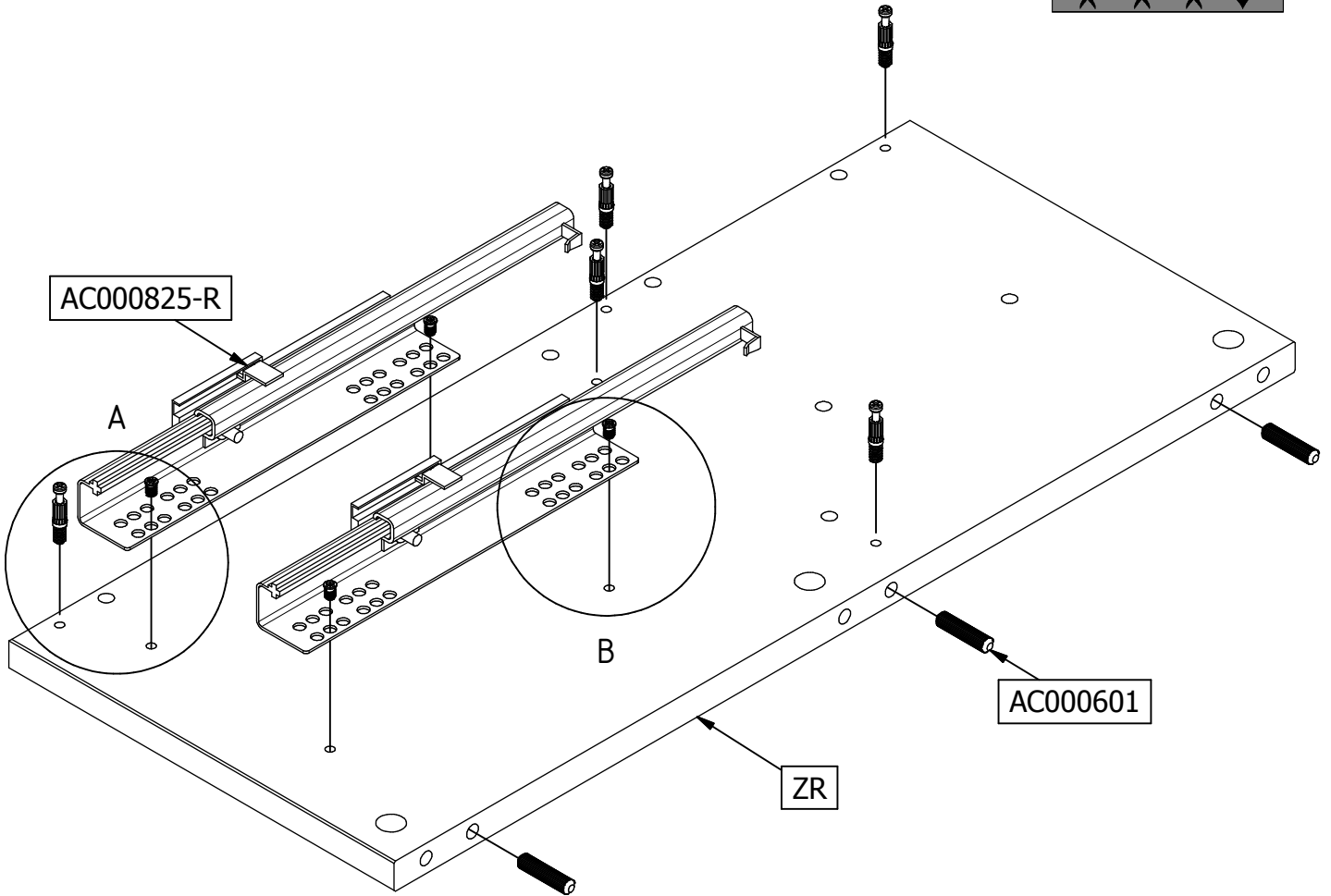
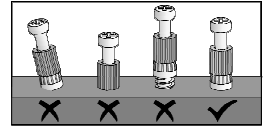


Het gebruik van een klein beetje houtlijm is noodzakelijk voor een goede verbinding
 Für eine stabile Verbindung ist ein bisschen Holzleim erforderlich
 Un peu de colle à bois est nécessaire pour un assemblage solide
 The use of a little wood glue is necessary for proper connection

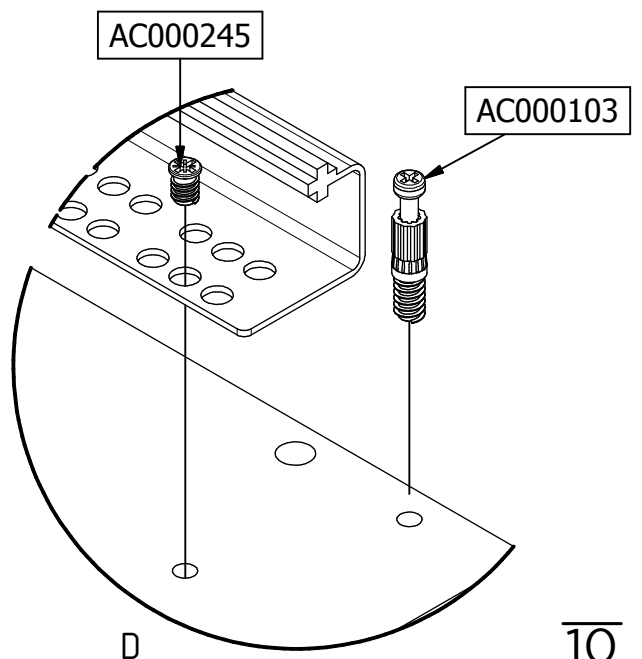
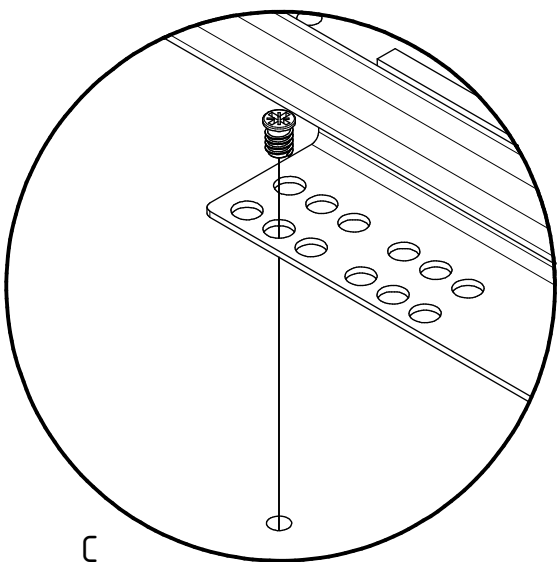
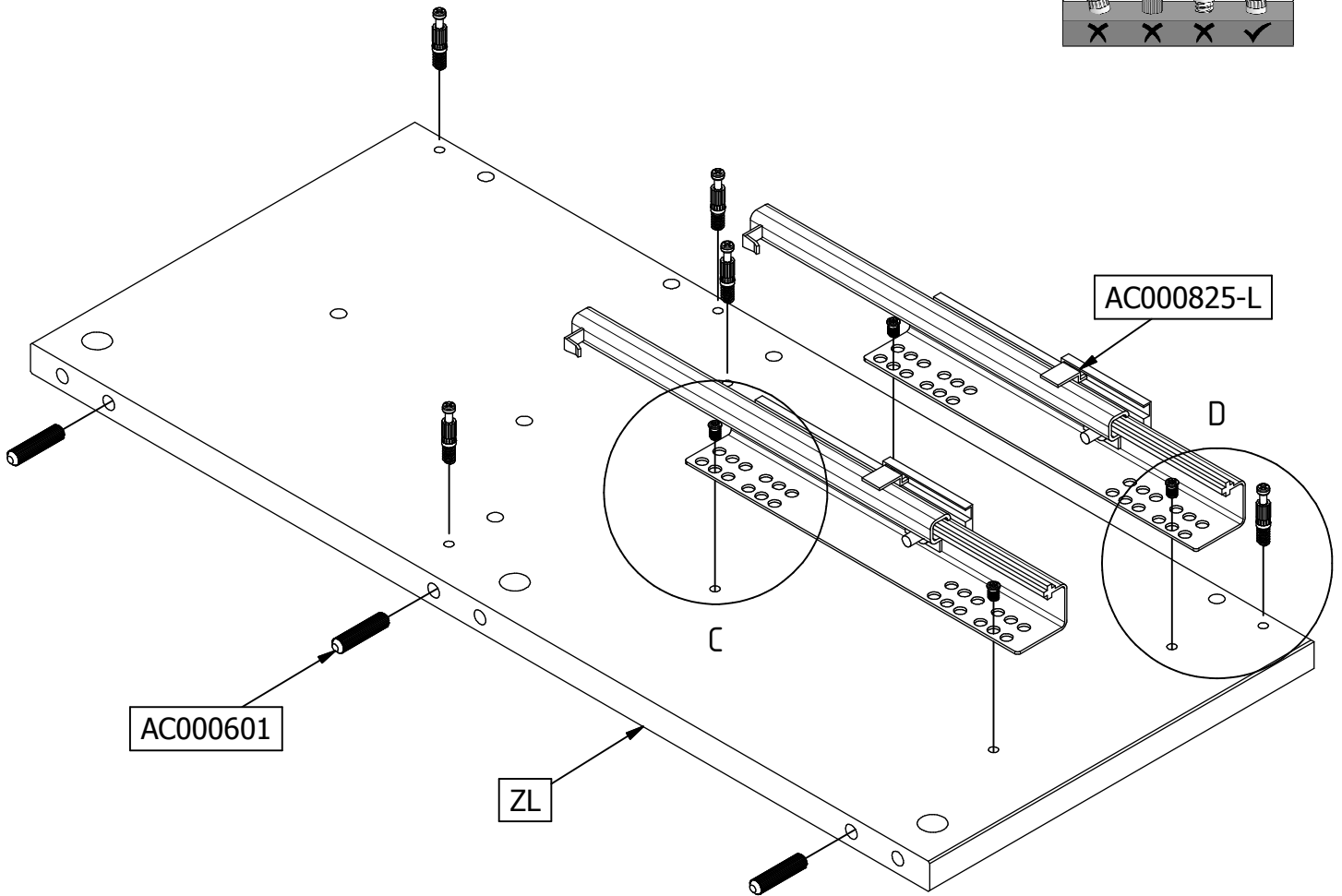
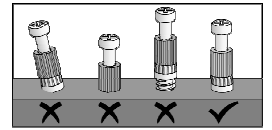
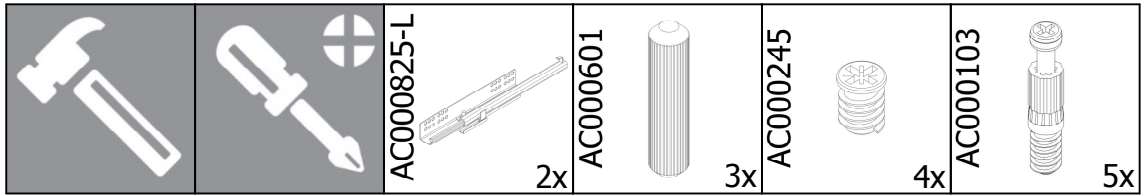
10



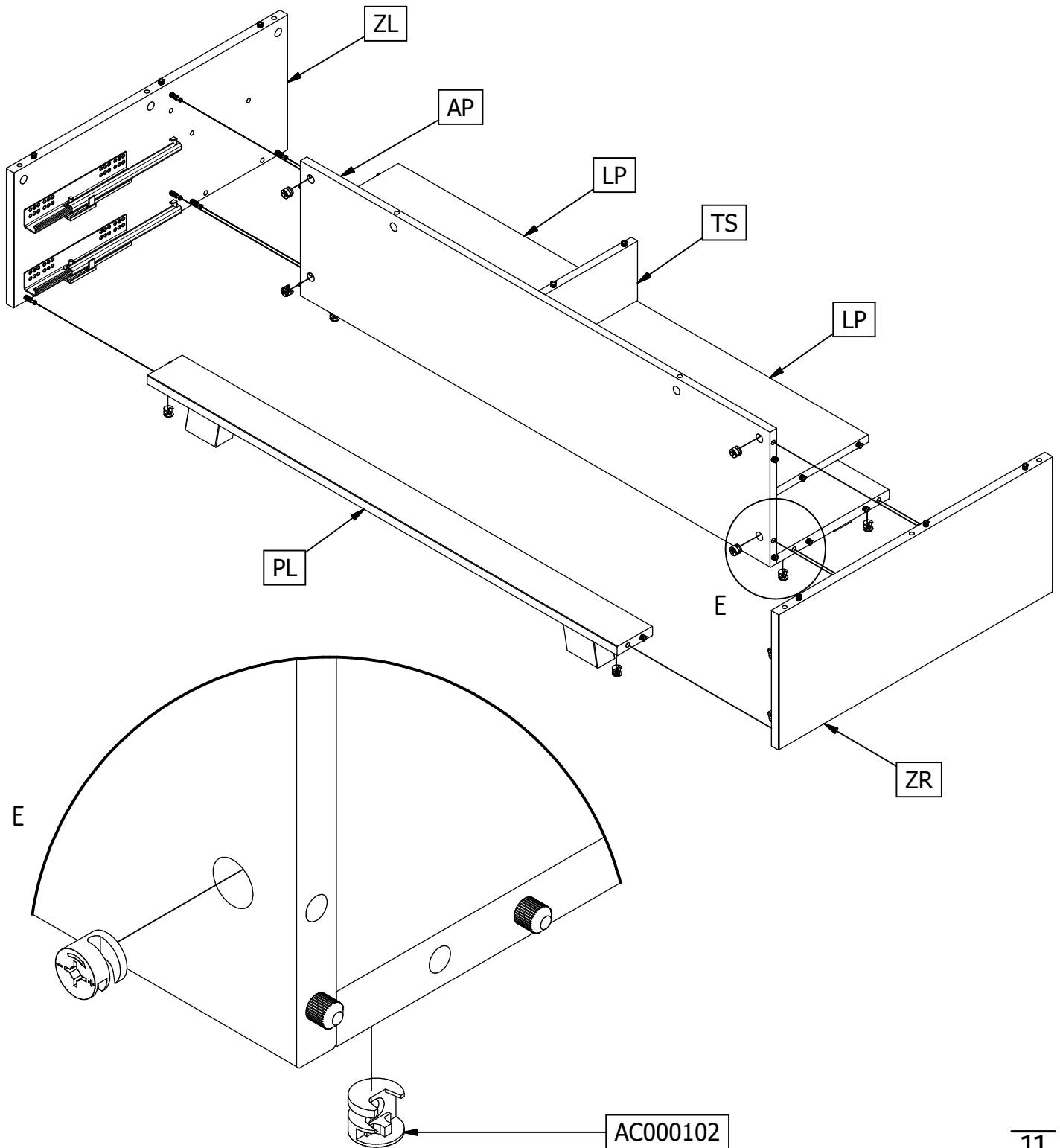
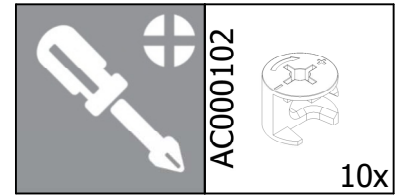
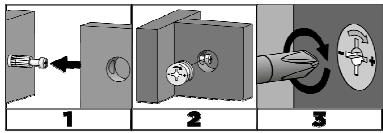
		AC000825-R  2x	AC000601  3x	AC000245  4x	AC000103  5x
---	---	---	--	---	---



12



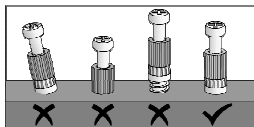
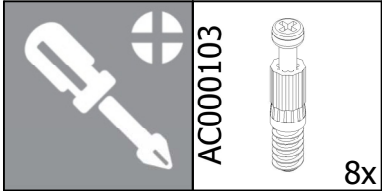
13



14

AC000103

BB



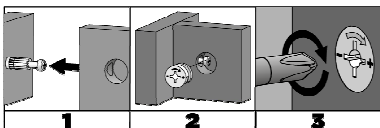
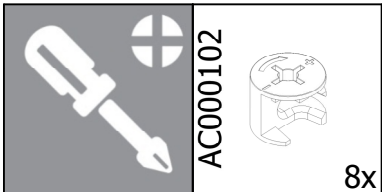
15

ZL


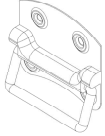

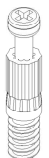
BB

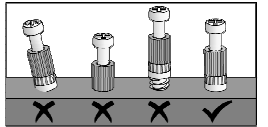
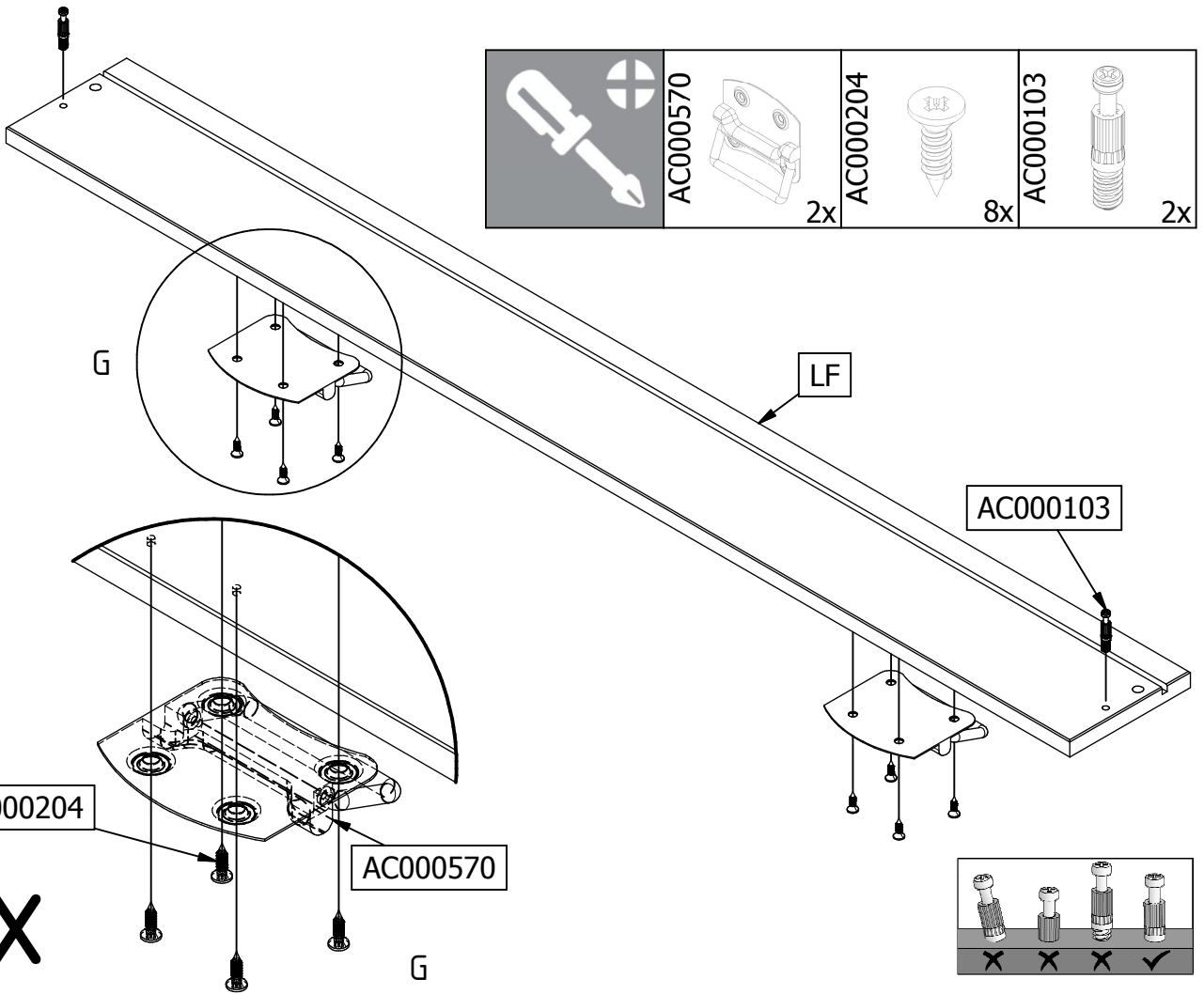
ZR

AC000102





16

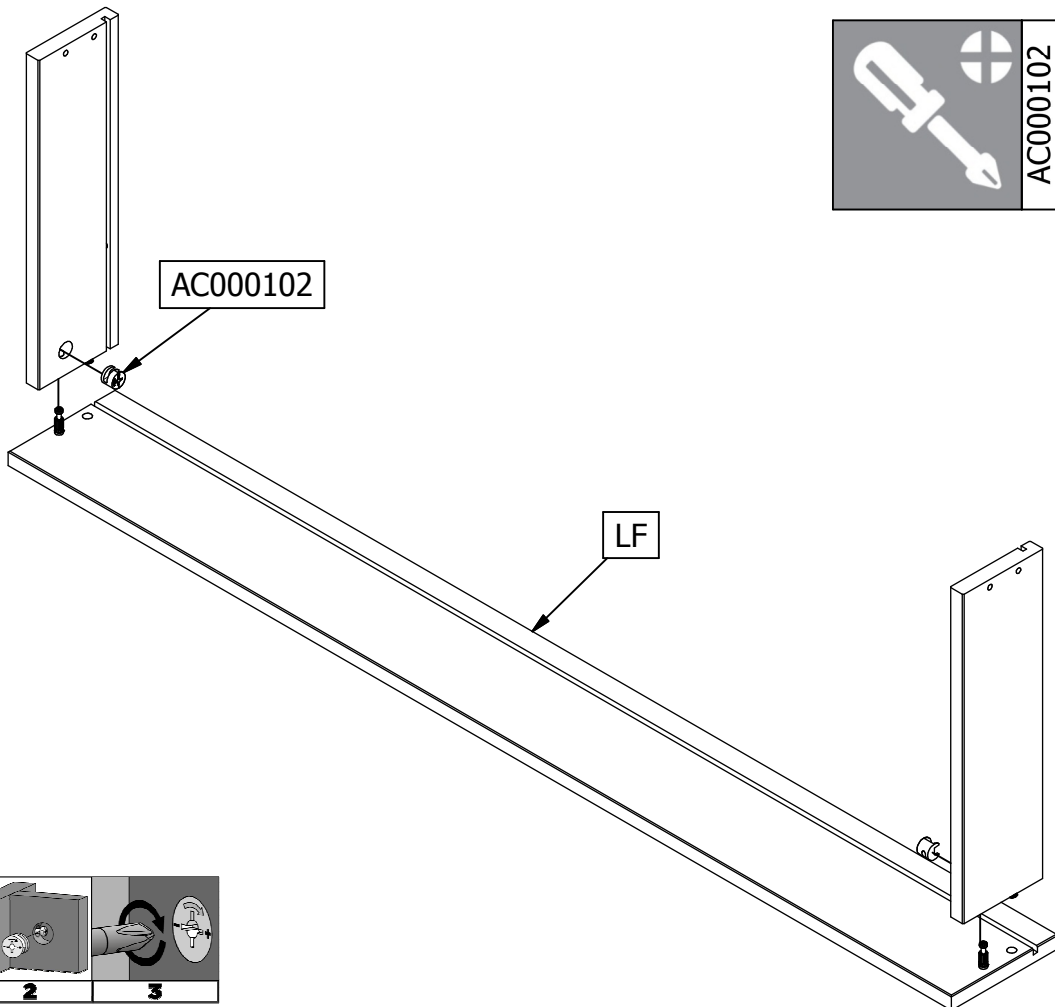
	AC000570		2x	AC000204		8x	AC000103		2x
---	----------	--	----	----------	---	----	----------	---	----



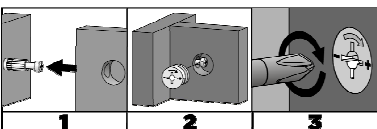
2x

17

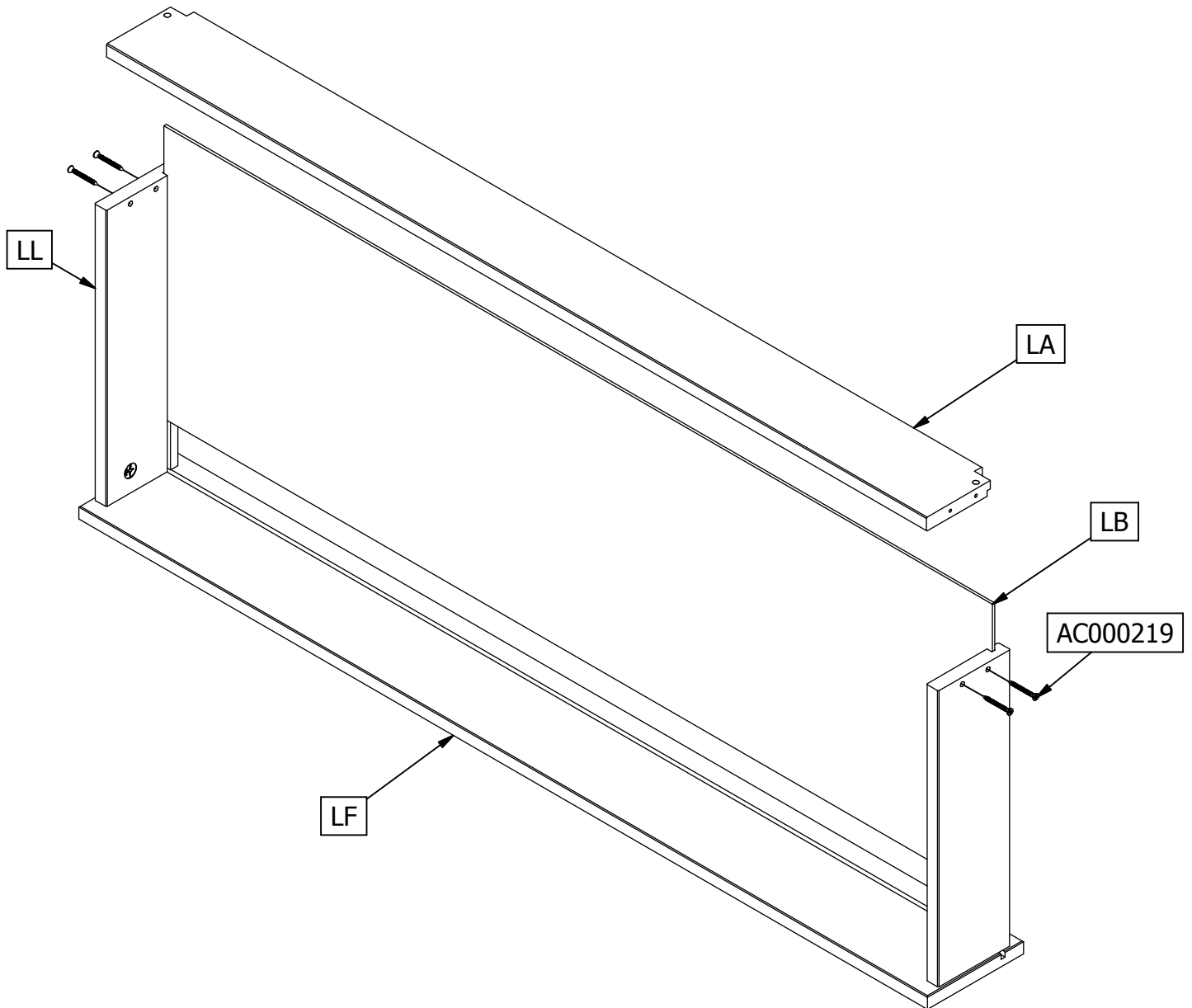
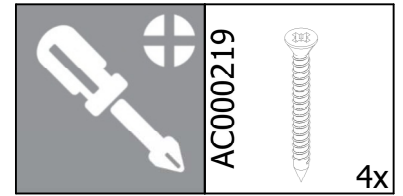
	AC000102		2x
---	----------	---	----



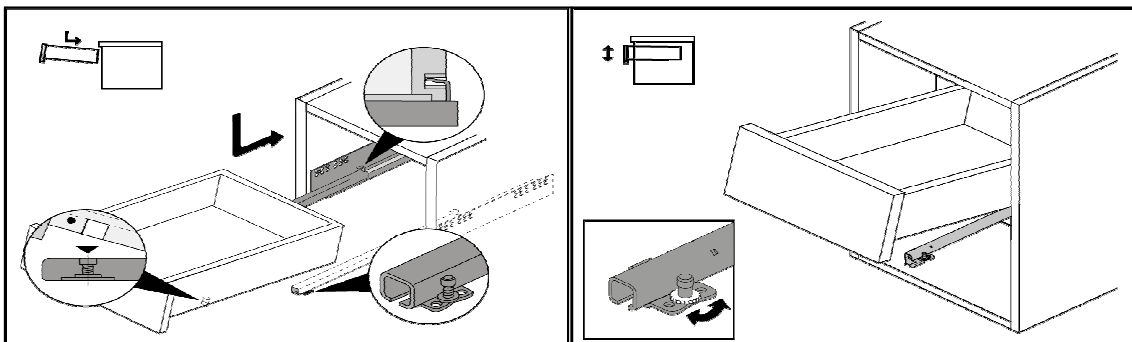
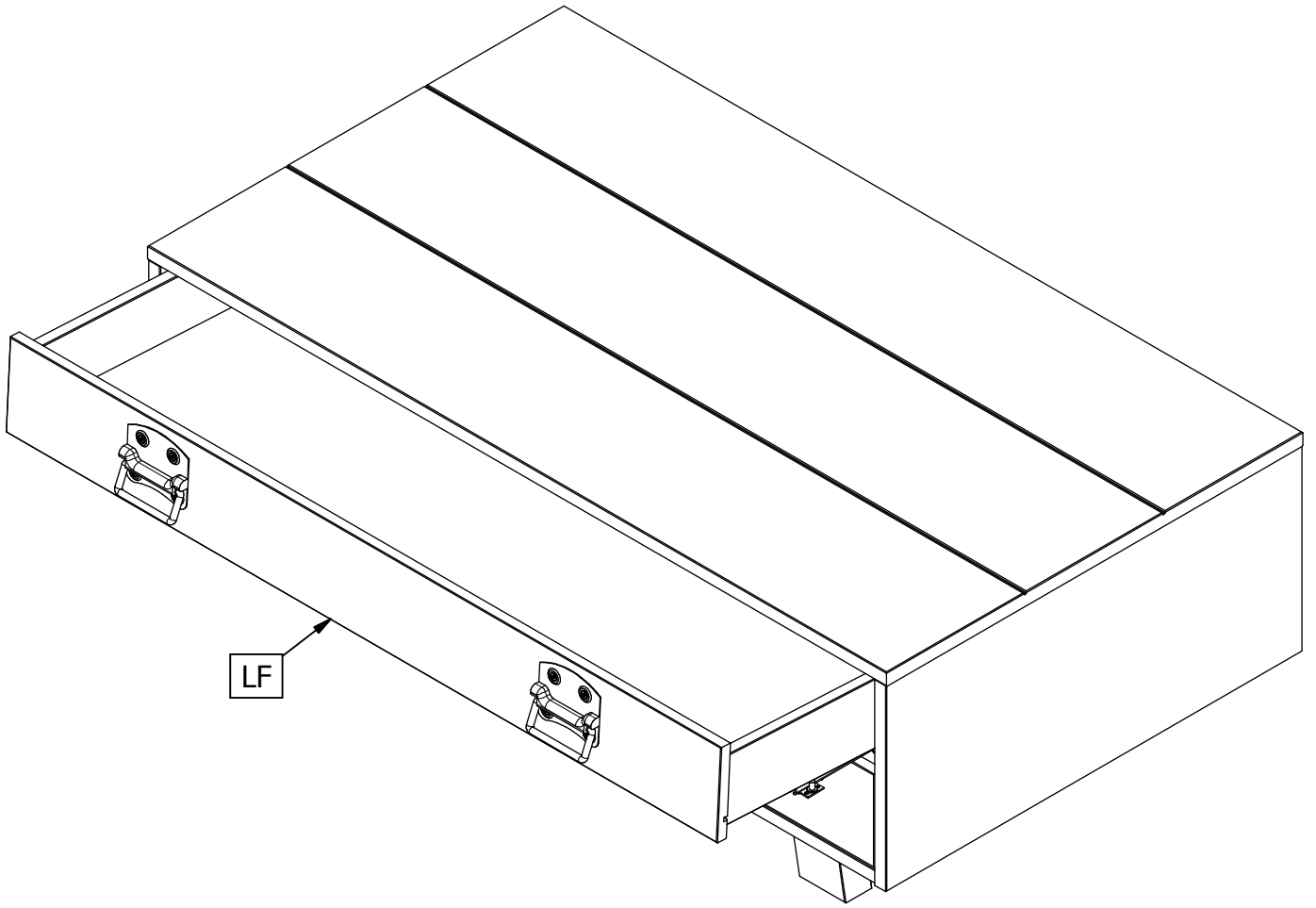
2x



18



2x



SOCIAL MEDIA

We are curious about the result! Would you like to share it with us? Use #WOOOD on social media.
Wir sind gespannt auf das Ergebnis! Möchten Sie es mit uns teilen? Benutzen Sie #WOOOD in Social Media.

Nous sommes impatient de connaître le résultat. Souhaitez-vous le partager avec nous? Utilisez #WOOOD sur les médias sociaux.



facebook.com/wood.nl
instagram.com/madebywood
pinterest.com/madebywood