

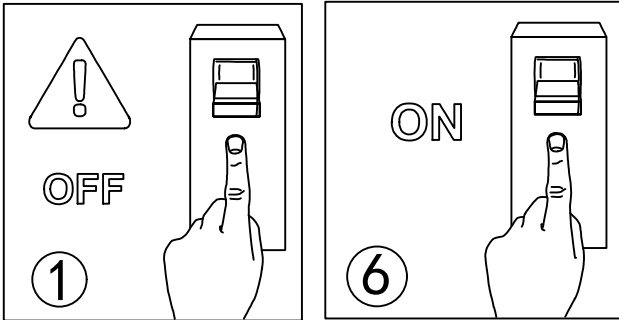
ASSEMBLY INSTRUCTION/INSTRUKCJA MONTAŻU/ MONTÁŽNY NÁVOD/MONTÁŽNÍ NÁVOD

ZUMALINE

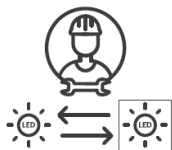
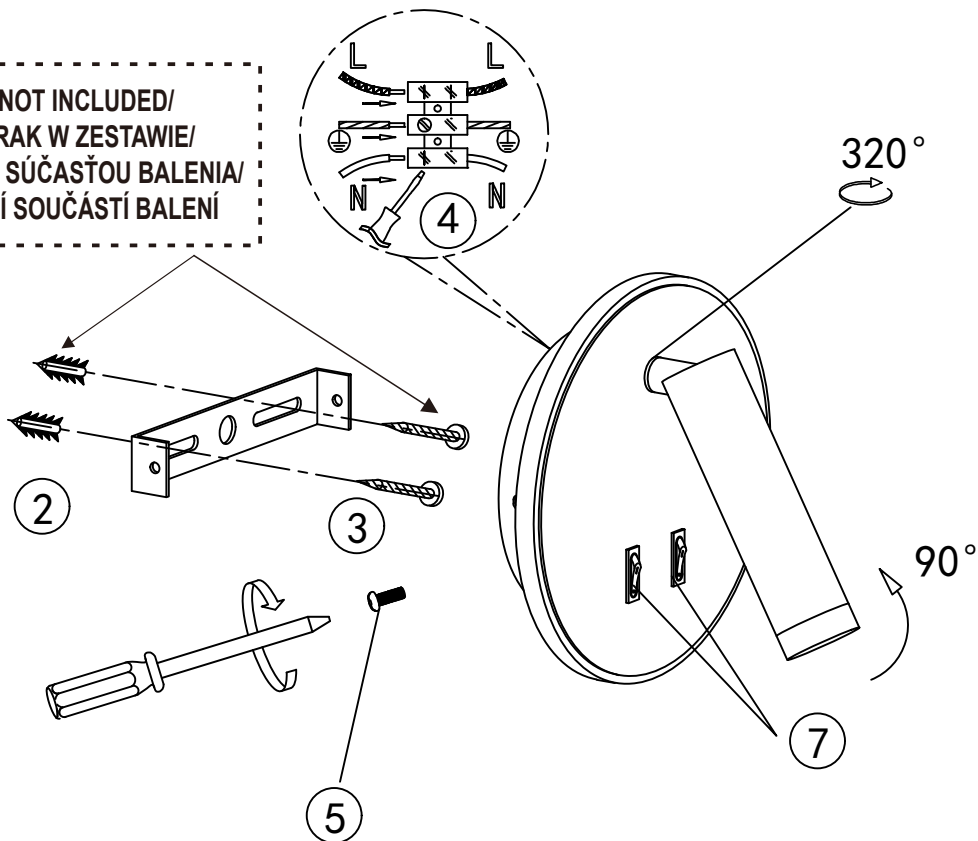
Name/Nazwa/Názov/Název : CIRCA

Item No./Model/Model/Model : W4107-BK

W4107-WH

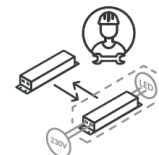


NOT INCLUDED/
BRAK W ZESTAWIE/
NIE JE SÚČASŤOU BALENIA/
NENÍ SOUČÁSTÍ BALENÍ



Light source replaceable by professional service./
Źródło światła wymienne przez profesjonalny serwis./
Svetelný zdroj vymeniteľný odborným servisom./
Světelný zdroj je vyměnitelný pouze odborným servisem.

This product is equipped with light source of efficiency class E/
Ten produkt zawiera źródła światła o klasie efektywności energetycznej E/
Tento výrobok je vybavený svetelným zdrojom energetickej triedy E/
Tento produkt je vybaven zdrojem světla třídy účinnosti E



Driver replaceable by professional service./
Osprzęt sterujący wymienny przez profesjonalny serwis./
Ovládač vymeniteľný odborným servisom./
Ovladač je vyměnitelný pouze odborným servisem.

Manufacturer / Producent / Výrobca / Výrobce
AGATA S.A.
Al. Roździeńskiego 93, 40-203 Katowice
Poland / Polska / Poľsko / Polsko
www.agatameble.pl
kontakt@agatameble.pl