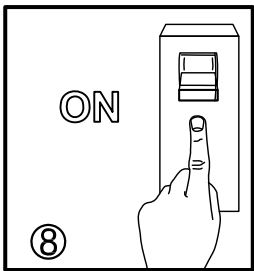
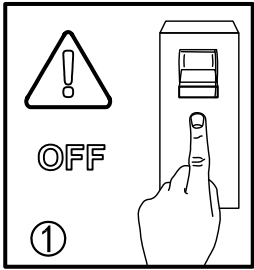


# ASSEMBLY INSTRUCTION/INSTRUKCJA MONTAŻU/ MONTÁŽNY NÁVOD/MONTÁŽNÍ NÁVOD

ZUMALINE

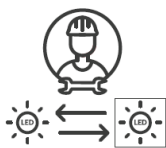
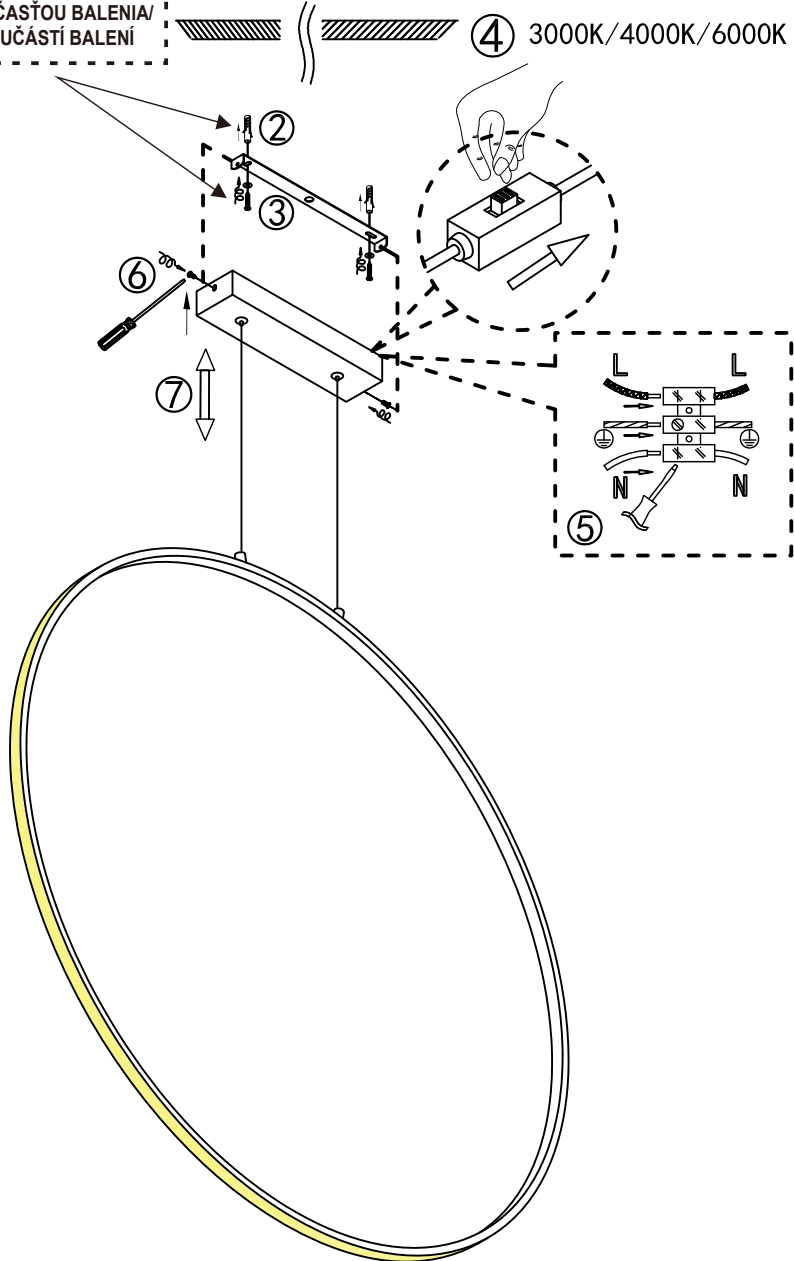
Name/Nazwa/Názov/Název: RASCAL

Item No./Model/Model/Model: PEN4105-90BK



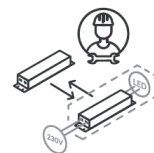
NOT INCLUDED/  
BRAK W ZESTAWIE/  
NIE JE SÚČASŤOU BALENIA/  
NEJÍ SOUČÁSTÍ BALENÍ

④ 3000K/4000K/6000K



Light source replaceable by professional service./  
Źródło światła wymienne przez profesjonalny serwis./  
Svetelný zdroj vymeniteľný odborným servisom./  
Světelný zdroj je vyměnitelný pouze odborným servisem.

This product is equipped with light source of efficiency class F/  
Ten produkt zawiera źródła światła o klasie efektywności energetycznej F/  
Tento výrobok je vybavený svetelným zdrojom energetickej triedy F /  
Tento produkt je vybaven zdrojem světla třídy účinnosti F



Driver replaceable by professional service./  
Osprzęt sterujący wymienny przez profesjonalny serwis./  
Ovládač vymeniteľný odborným servisom./  
Ovládač je vyměnitelný pouze odborným servisem.

Manufacturer / Producent / Výrobca / Výrobce  
AGATA S.A.  
Al. Roździeńskiego 93, 40-203 Katowice  
Poland / Polska / Poľsko / Polsko  
www.agatameble.pl  
kontakt@agatameble.pl