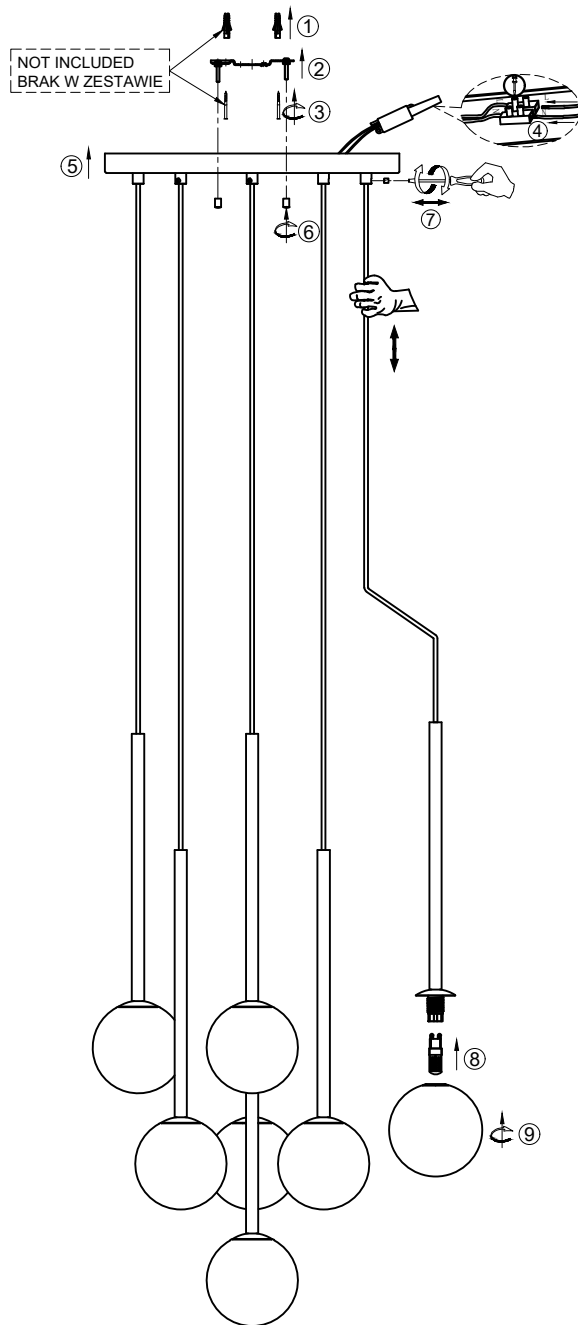


ZUMALINE

INSTRUKCJA MONTAŻU/ASSEMBLY INSTRUCTION

MODEL/MODEL: P0574-07F

NAZWA/NAME: ARCTURUS



●230V-240V ~ 50/60Hz

● G9 LED 7×MAX 4W 

Lampa jest tylko do użytku wewnętrznego.

Jeżeli pojawią się jakieś wątpliwości co do montażu bądź stanu technicznego, należy skonsultować się z wykwalifikowanym elektrykiem bądź punktem sprzedaży. Należy upewnić się, że montaż i użyte akcesoria są zgodne z instrukcją. Montaż powinien zostać wykonany przez wykwalifikowanego elektryka.

This fixture is indoor use only.

If there are any doubts regarding assembling or technical issue please contact a qualified electrician or seller. Please make sure that assembling, installation and accessories are complying with this manual. Installation should be done by qualified electrician.