

ATELIER NICOLÁS
— PARIS —

DE SEHR GEEHRTER KUNDE

Vielen Dank dafür, dass Sie sich für unseren Artikel entschieden haben. Bitte lesen Sie sich vor dem Aufbau die Aufbauanleitung oder Pflegeanleitung durch. Wir arbeiten stets daran, unsere Artikel und deren Verpackung zu optimieren. Sollte es dennoch Anlass zur Reklamation geben, bitten wir Sie uns hier zu unterstützen.

Bitte reklamieren Sie bei dem Händler, bei dem Sie die Ware bezogen haben und nennen Sie bitte den Grund der Reklamation.

Sollte der Artikel beschädigt sein, so senden Sie bitte auch:

- Bilder zum Artikel/betroffenen Stelle
- Bilder von der Verpackungsaufschrift damit wir den Artikel genau zuordnen können
- Bilder vor der Verpackung, sofern sie beschädigt ist.

Vielen Dank für Ihre Unterstützung!

EN DEAR CUSTOMER

thank you very much for buying our item. Please read the assembly and/or care instructions carefully before assembly. We always want to improve the quality of our products and the packaging. Should you have a claim, we kindly ask your assistance.


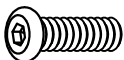

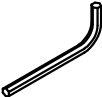
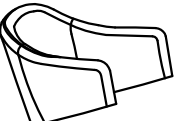


Please contact the shop where you bought it and specify the reason of your claim.

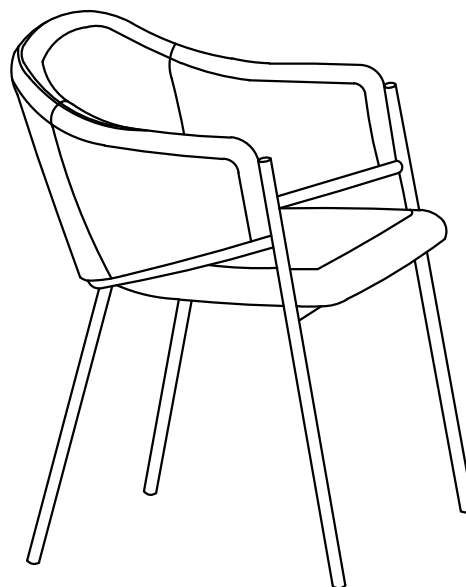
If the product is damaged, please send the following information:

- a photo which shows the reason for your claim/damage.
- a photo of the carton with our Order Nr. for classification purposes.
- if damaged, a photo of the packaging (inside and outside).





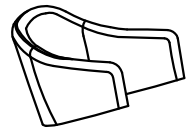


Thank you very much for your support!

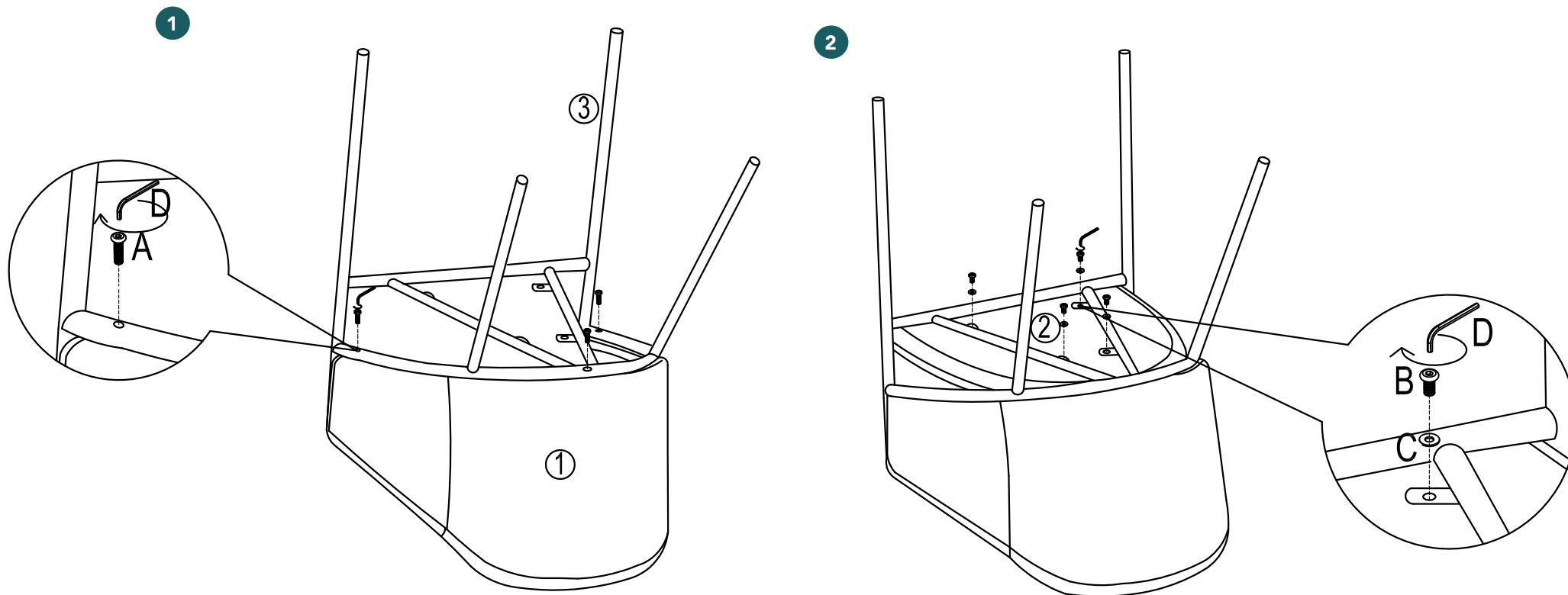


<p>A</p>  <p>M6x35mm x3</p>	<p>B</p>  <p>M6x16mm x4</p>	<p>C</p>  <p>M6 x4</p>	<p>D</p>  <p>M5 x1</p>
<p>①</p>  <p>x1</p>	<p>②</p>  <p>x1</p>	<p>③</p>  <p>x1</p>	





<p>A</p>  <p>M6x35mm x3</p>	<p>B</p>  <p>M6x16mm x4</p>	<p>C</p>  <p>M6 x4</p>	<p>D</p>  <p>M5 x1</p>
<p>①</p>  <p>x1</p>	<p>②</p>  <p>x1</p>	<p>③</p>  <p>x1</p>	



Bei Rückfragen zu diesem Artikel wenden Sie sich bitte direkt an Ihren Händler. | If you have any questions about this article, please contact your dealer.

SEITE / PAGE 3/3

Generelle Sicherheitsinformationen für Stühle, Hocker, Sofas, Sessel, Bänke, Liegen und Betten

Nach dem Empfang der Ware bzw. des Produkts:

Prüfen Sie die Verpackung auf Transportschäden und vermerken Sie diese, sofern möglich, direkt beim Zusteller der Ware auf dem zu unterschreibenden Lieferschein. Dokumentieren Sie Schäden an der Verpackung und, falls vorhanden, auch an der Ware selbst mit Fotos. Vor der Nutzung und Montage eines Produkts sollten Sie sicherstellen, dass keine sichtbaren Schäden durch den Transport vorhanden sind. Achten Sie besonders auf Risse, lose Verbindungen oder fehlende Teile, die die Stabilität des Möbelstücks beeinträchtigen könnten. Falls Schäden entdeckt werden, darf das Produkt nicht verwendet werden. Wenden Sie sich in diesem Fall bitte unverzüglich an den Kundendienst, um eine sichere Reparatur oder einen Austausch zu gewährleisten. Sie beschleunigen die Bearbeitung, indem Sie Fotos, eine genaue Fehlerbeschreibung sowie die Order-Nummer auf der Verpackung per E-Mail bereitstellen.

Montage oder Zusammenbau der Ware bzw. des Produkts:

Lesen, beachten und halten Sie sich an die Montageanleitung und bewahren Sie diese für Rückfragen oder Wartungsarbeiten auf. Folgen Sie bei der Montage bitte den angegebenen Aufbausritten in der Montageanleitung. Verwenden Sie beim Zusammenbau eine Decke oder einen Karton als Unterlage, um Boden und Möbelstück zu schützen. Führen Sie die Montage idealerweise zu zweit durch, um Schäden und Verletzungen zu vermeiden. Nach der Montage überprüfen Sie alle Verbindungen, um die Stabilität des Produkts sicherzustellen. Für Wandmontage-Produkte prüfen Sie vor der Montage die Wandbeschaffenheit gründlich, und stellen Sie sicher, dass an den Bohrstellen keine Strom- oder Wasserleitungen verlaufen. Verwenden Sie geeignetes Befestigungsmaterial (z.B. Dübel und Schrauben) für eine sichere Befestigung. Stellen Sie sicher, dass das Möbelstück auf einer ebenen und stabilen Oberfläche steht, und verwenden Sie ggf. den mitgelieferten Kippenschutz. Unsachgemäße Installation oder Handhabung kann zu Schäden oder Verletzungen führen. Veränderungen oder Umbauten am Produkt führen zum Erlöschen der Herstellergarantie.

Verwendung der Ware bzw. des Produkts:

Für eine sichere Nutzung verwenden Sie das Produkt nur für den vorgesehenen Zweck. Zweckfremde Nutzung kann zu schweren Unfällen und Beschädigungen führen. Achten Sie darauf, dass das Möbelstück nicht als Trittpläche verwendet wird. Unsachgemäße Nutzung, wie das Klettern, Springen oder Stehen auf Stühlen, Hockern, Sofas, Sesseln, Bänken Liegen und Betten, kann zu Verletzungen führen. Überschreiten Sie nicht die maximale Belastbarkeit des Produkts und vermeiden Sie einseitige Belastungen, die zur Kippgefahr werden können. Besondere Vorsicht ist bei Produkten mit beweglichen Bauteilen geboten, wie Schubladen oder Klappmechanismen. Unsachgemäße Nutzung kann zu Schäden und Verletzungen führen. Kinder sollten nicht mit diesen Mechanismen spielen, um Verletzungen zu vermeiden. Produkte aus Stoffen, Kunstleder oder Kunstfellen sollten von Feuerquellen ferngehalten werden, da diese Materialien leicht entzündlich sind. Spiegel sollten nicht direktem Sonnenlicht ausgesetzt werden, da dies zu einer Brandgefahr führen kann.

Roulierende Prüfungen, Pflege und Wartung:

Befolgen Sie die Reinigungs- und Pflegeanleitungen, um eine lange Haltbarkeit des Produkts zu gewährleisten. Überprüfen Sie regelmäßig den festen Sitz aller Schrauben, da sich locker gewordene Schrauben als Klemmstellen erweisen könnten und zu Verletzungen oder Beschädigungen führen können. Gasdruckfedern bitte nur entsprechend der Aufbauanleitung austauschen. Diese Maßnahmen tragen dazu bei, dass Ihr Produkt sicher und langlebig genutzt werden kann.

Sicherheitshinweise für Babys, Kinder, Personen mit besonderen Bedürfnissen oder eingeschränkter Mobilität

Achten Sie bei der Montage und im täglichen Umgang mit unseren Möbeln besonders auf die Sicherheit, insbesondere wenn Kinder oder Menschen mit kognitiven Beeinträchtigungen im Haushalt leben. Unsere Möbel sind kein Spielzeug und sollten nur bestimmungsgemäß verwendet werden. Aktivitäten wie das Sitzen auf Tischen oder das Klettern auf Möbelstücken können zu Unfällen und Verletzungen führen. Kinder sollten niemals mit beweglichen Bauteilen, wie Schubladen oder Klappmechanismen, spielen, da dies Verletzungsgefahren birgt. Höhenverstellbare Möbel sollten nur unter Aufsicht von Erwachsenen verwendet werden. Plastiktüten und andere Verpackungsmaterialien sind ebenfalls kein Spielzeug und stellen insbesondere für Babys und Kleinkinder eine Erstickungsgefahr dar. Halten Sie Plastiktüten und Verpackungsmaterialien von Kindern fern und entsorgen Sie diese sicher. Durch die Beachtung dieser Sicherheitsvorkehrungen bleibt Ihr Zuhause für alle sicher, besonders für die jüngsten und empfindlichsten Familienmitglieder sowie für Personen mit besonderen Bedürfnissen.

Umweltgerechte Entsorgung

Entsorgen Sie die Verpackung bitte umweltfreundlich und entsprechend der örtlichen Recyclingvorschriften. Materialien wie Karton, Plastik oder Styropor können oft getrennt und recycelt werden. Am Ende der Nutzungsdauer des Produkts informieren Sie sich bei Ihrer örtlichen Verwaltung über umweltgerechte Entsorgungsmöglichkeiten. Viele Gemeinden bieten spezielle Abgabestellen oder Sammeldienste für Möbel und größere Haushaltsgegenstände an. Eine verantwortungsbewusste Entsorgung schützt die Umwelt.

Haftungsausschluss und Gewährleistung

Die Einhaltung der oben genannten Sicherheitshinweise ist für eine sichere und ordnungsgemäße Nutzung unserer Produkte unerlässlich. Der Hersteller übernimmt keine Haftung für Schäden, Verletzungen oder Folgeschäden, die aus der unsachgemäßen Verwendung oder der Nichtbeachtung dieser Sicherheitshinweise entstehen. Die Gewährleistung und Haftung erlischt im Falle von Veränderungen oder Umbauten am Produkt sowie bei Zweckentfremdung, unsachgemäßer Handhabung oder Überlastung des Produkts.

Bitte beachten Sie diese Hinweise sorgfältig, um die Langlebigkeit des Produkts und die Sicherheit aller Benutzer zu gewährleisten.

General safety information for chairs, stools, sofas, armchairs, benches, loungers and beds

Upon receipt of the goods or product:

Check the packaging for transport damage and, if possible, make a note of this directly with the deliverer of the goods on the delivery bill to be signed. Document any damage to the packaging and, if present, to the goods themselves with photos. Before using and assembling a product, you should ensure that there is no visible damage from transportation. Pay particular attention to cracks, loose connections or missing parts that could affect the stability of the piece of furniture. If damage is discovered, the product must not be used. In this case, please contact customer service immediately to ensure a safe repair or replacement. You can speed up processing by providing photos, a detailed description of the fault and the order number on the packaging by e-mail.

Assembly or installation of the goods or product:

Read, observe and adhere to the assembly instructions and keep them in case of queries or maintenance work. During assembly, please follow the assembly steps specified in the assembly instructions. When assembling, use a blanket or cardboard as a base to protect the floor and furniture. Ideally, two people should carry out the assembly to avoid damage and injury. After assembly, check all connections to ensure the stability of the product. For wall-mounted products, check the condition of the wall thoroughly before installation and make sure that there are no power or water pipes at the drilling points. Use suitable fixing materials (e.g. dowels and screws) for secure fixing. Ensure that the piece of furniture is standing on a level and stable surface and use the anti-tipper supplied if necessary. Improper installation or handling can lead to damage or injury. Modifications or alterations to the product will invalidate the manufacturer's warranty.

Use of the goods or product:

For safe use, only use the product for its intended purpose. Improper use can lead to serious accidents and damage. Ensure that the furniture is not used as a stepping surface. Improper use, such as climbing, jumping or standing on chairs, stools, sofas, armchairs, benches, loungers and beds, can lead to injuries. Do not exceed the maximum load capacity of the product and avoid one-sided loads that could cause it to tip over. Particular care should be taken with products with moving parts, such as drawers or folding mechanisms. Improper use can lead to damage and injury. Children should not play with these mechanisms to avoid injury. Products made of fabrics, artificial leather or faux fur should be kept away from sources of fire, as these materials are highly flammable. Mirrors should not be exposed to direct sunlight as this can lead to a fire hazard.

Routine checks, care and maintenance:

Follow the cleaning and care instructions to ensure a long service life of the product. Regularly check that all screws are tight, as loose screws could prove to be pinch points and cause injury or damage. Please only replace gas struts in accordance with the assembly instructions. These measures will help to ensure that your product can be used safely and for a long time.

Safety instructions for babies, children, people with special needs or limited mobility

Pay particular attention to safety when assembling and using our furniture on a daily basis, especially if children or people with cognitive impairments live in the household. Our furniture is not a toy and should only be used as intended. Activities such as sitting on tables or climbing on furniture can lead to accidents and injuries. Children should never play with moving parts, such as drawers or folding mechanisms, as there is a risk of injury. Height-adjustable furniture should only be used under adult supervision. Plastic bags and other packaging materials are also not toys and pose a choking hazard, especially for babies and small children. Keep plastic bags and packaging materials away from children and dispose of them safely. Following these safety precautions will keep your home safe for everyone, especially the youngest and most vulnerable family members and those with special needs.

Environmentally friendly disposal

Please dispose of the packaging in an environmentally friendly manner and in accordance with local recycling regulations. Materials such as cardboard, plastic or polystyrene can often be separated and recycled. At the end of the product's useful life, contact your local authority for information on environmentally friendly disposal options. Many municipalities offer special drop-off points or collection services for furniture and larger household items. Responsible disposal protects the environment.

Disclaimer of liability and warranty

Compliance with the above safety instructions is essential for the safe and proper use of our products. The manufacturer accepts no liability for damage, injury or consequential damage resulting from improper use or non-compliance with these safety instructions. The warranty and liability expire in the event of modifications or conversions to the product as well as in the event of misuse, improper handling or overloading of the product.

Please follow these instructions carefully to ensure the longevity of the product and the safety of all users.