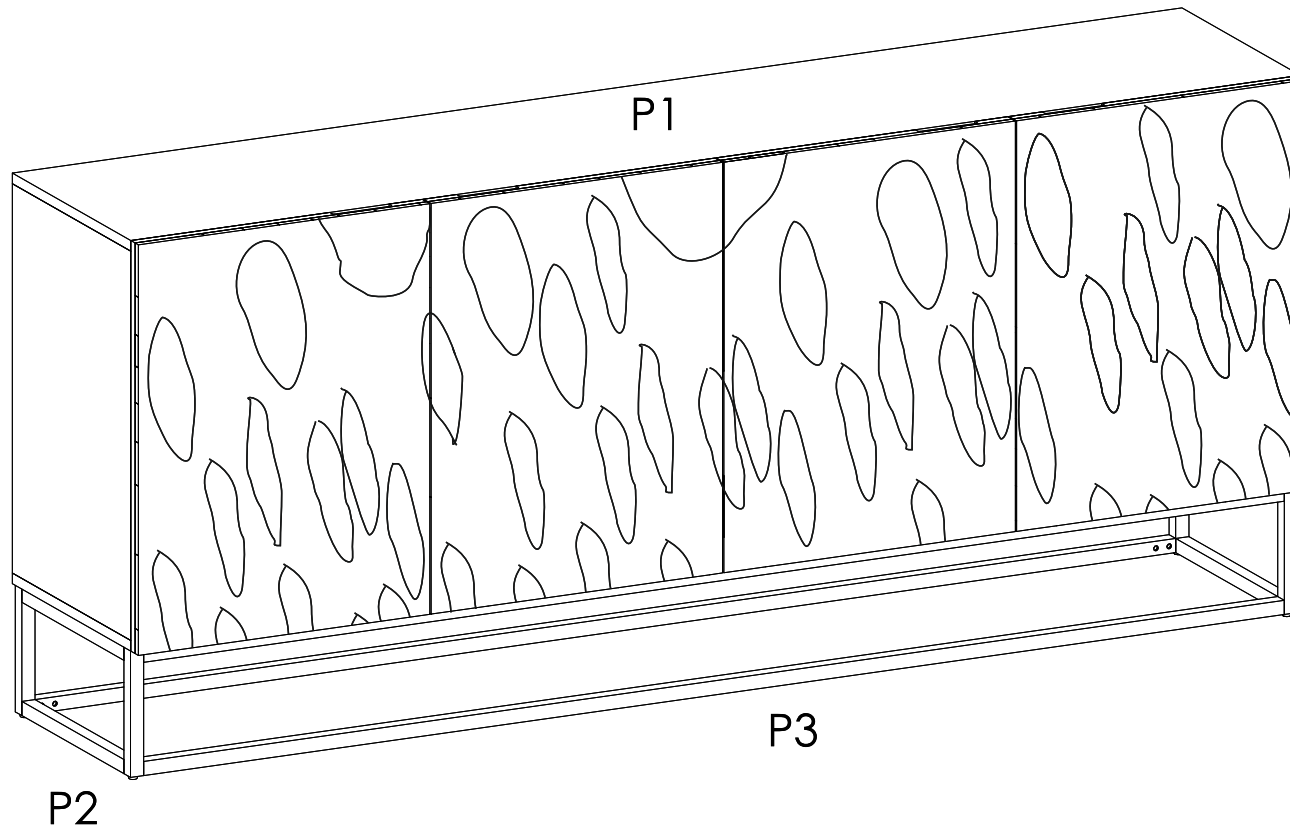
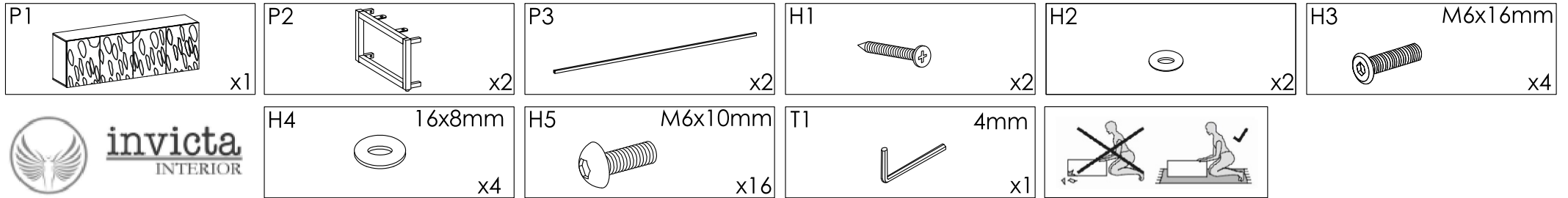


# AUFBAUANLEITUNG | ASSEMBLY INSTRUCTION

## BAUTEILE | CONSTRUCTION PARTS

Artikelnr.: 45596

Hersteller | Manufacturer: Invicta Interior GmbH & Co KG, Kirchenweg 8, 24568 Nützen, Germany, - info@invicta-interior.com - Tel.: 04101 - 80 40 615

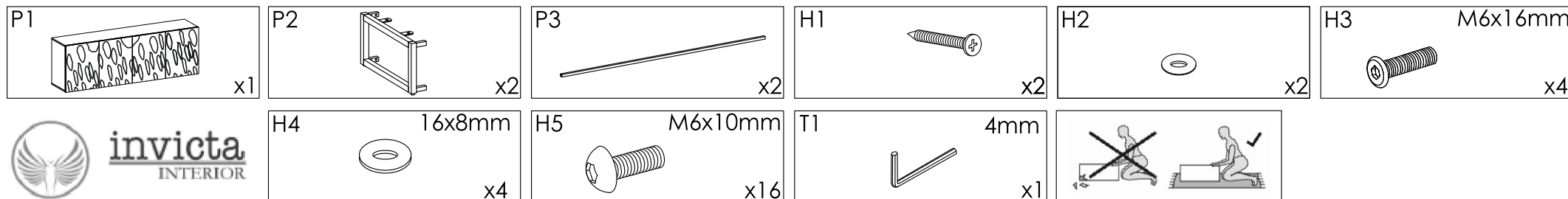


# AUFBAUANLEITUNG | ASSEMBLY INSTRUCTION

## BAUTEILE | CONSTRUCTION PARTS

Artikelnr.: 45596

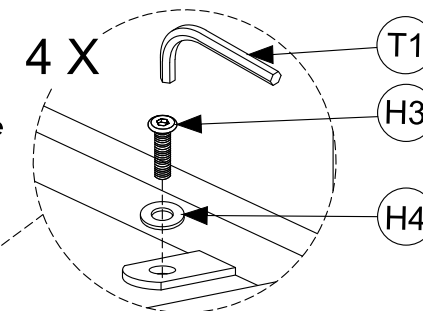
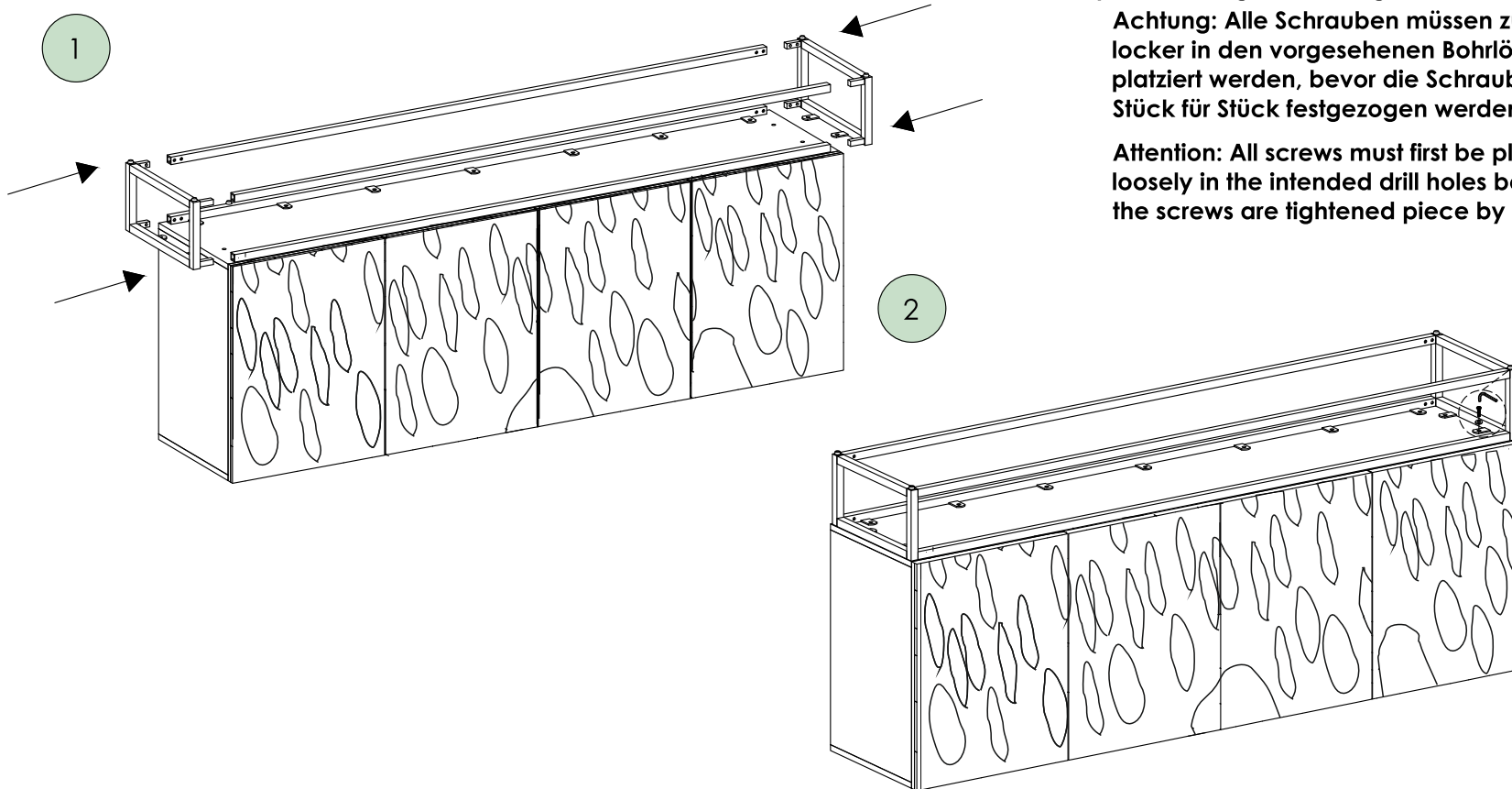
Hersteller | Manufacturer: Invicta Interior GmbH & Co KG, Kirchenweg 8, 24568 Nützen, Germany, - info@invicta-interior.com - Tel.: 04101 - 80 40 615



**Achtung: Bitte platzieren Sie die Beine entsprechend der Beschriftung.**  
**Attention: Please place the legs according to the label.**

**Achtung: Alle Schrauben müssen zunächst locker in den vorgesehenen Bohrlöchern platziert werden, bevor die Schrauben Stück für Stück festgezogen werden**

**Attention: All screws must first be placed loosely in the intended drill holes before the screws are tightened piece by piece**



# AUFBAUANLEITUNG | ASSEMBLY INSTRUCTION

Artikelnr. : 45596

2 X

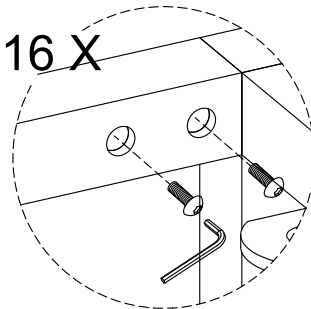


MONTAGE MIT ZWEI PERSONEN! / ASSEMBLY REQUIRES TWO PEOPLE!

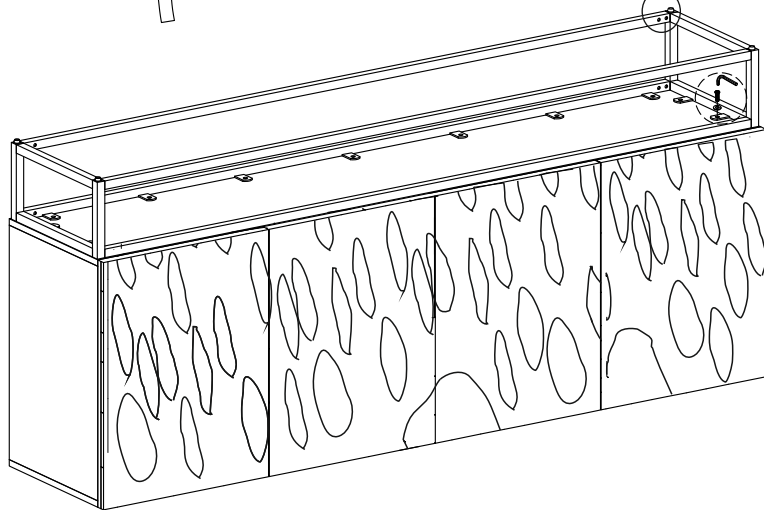
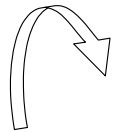
Hersteller | Manufacturer: Invicta Interior GmbH & Co KG, Kirchenweg 8, 24568 Nützen, Germany, - info@invicta-interior.com - Tel.: 04101 - 80 40 615



16 X

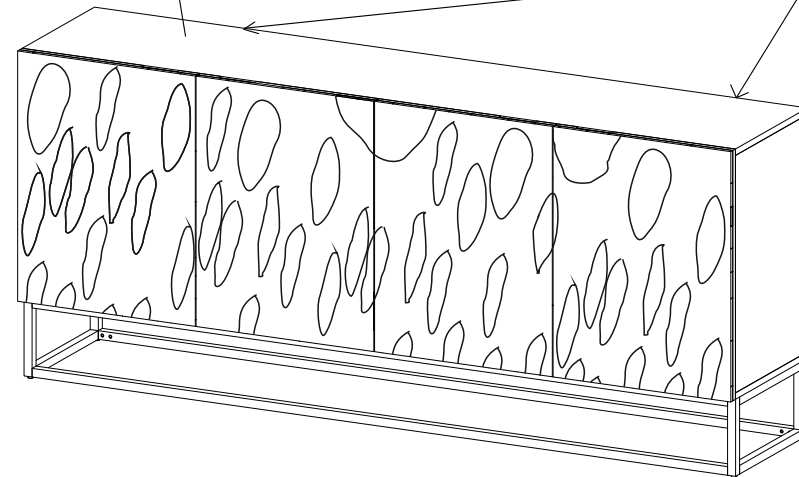


3



4

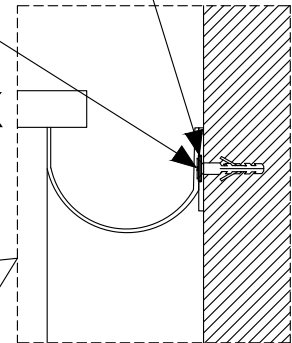
P1



2 X

H2

H1



# AUFBAUANLEITUNG | ASSEMBLY INSTRUCTION

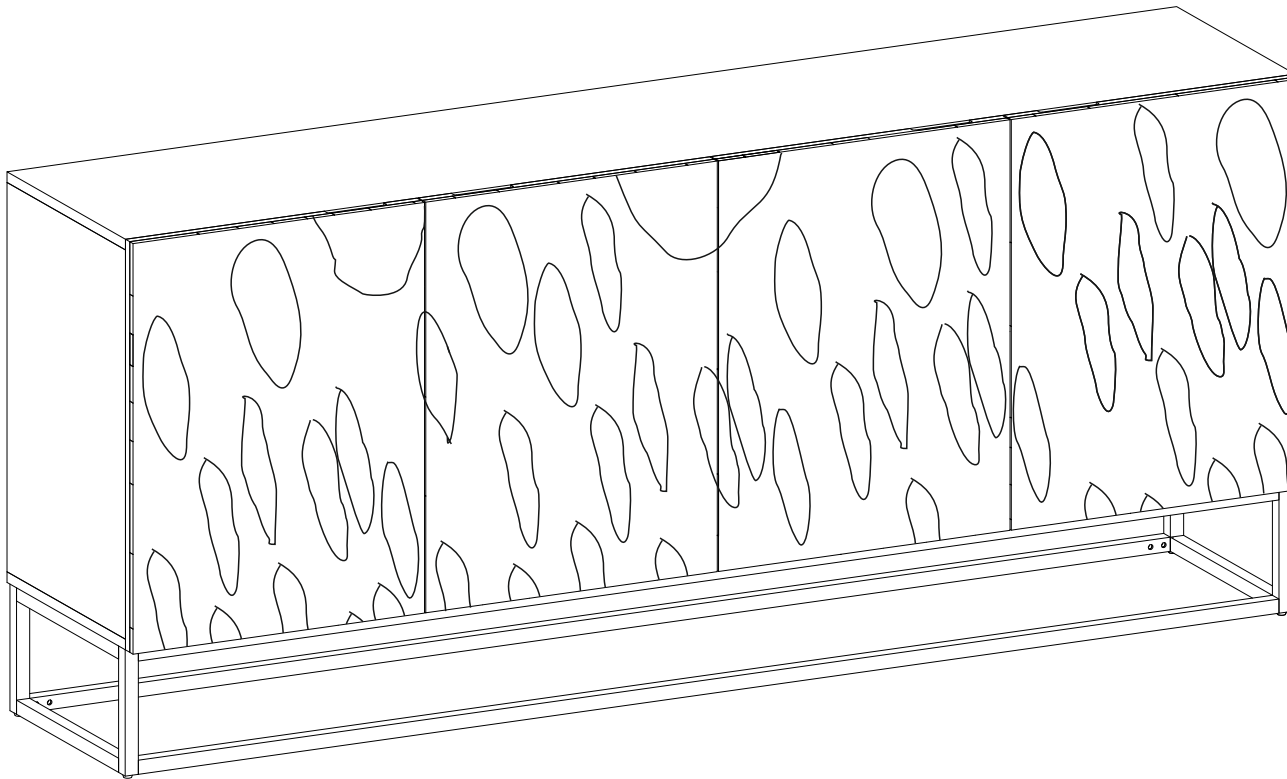
Artikelnr. :45596

2 X



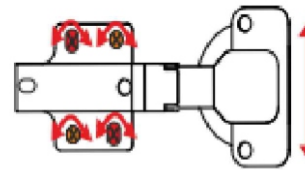
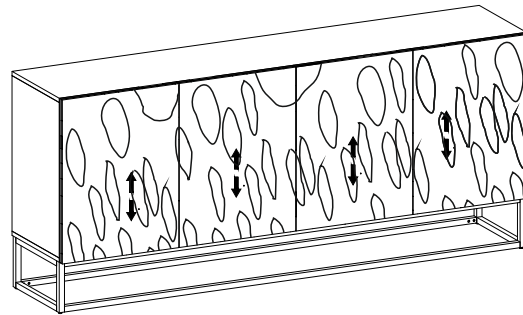
**MONTAGE MIT ZWEI PERSONEN! / ASSEMBLY REQUIRES TWO PEOPLE!**

Hersteller | Manufacturer: Invicta Interior GmbH & Co KG, Kirchenweg 8, 24568 Nützen, Germany, - info@invicta-interior.com - Tel.: 04101 - 80 40 615



## Zur richtigen Einstellung der Höhe der Türen,

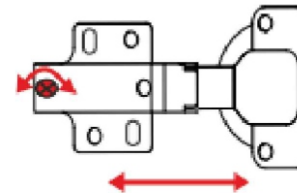
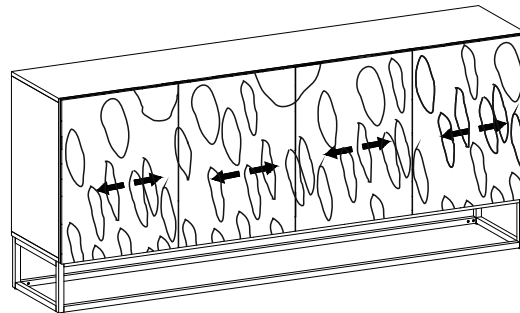
zunächst die kleinen Schrauben einstellen und im Anschluss die größeren Schrauben.



**Seitwärts ausrichten**  
Hängt die Tür schief, lässt sich dies mit der vorderen Schraube korrigieren.

## For proper adjustment of height of door,

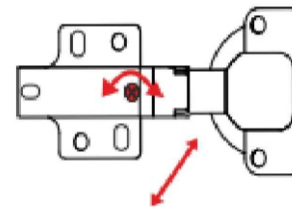
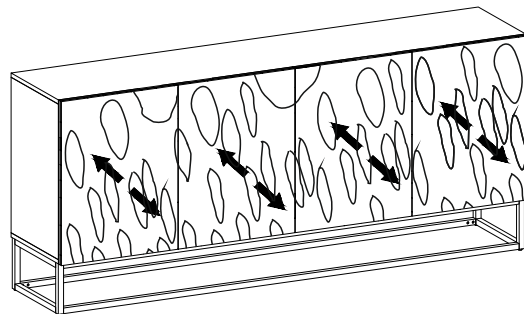
adjust small screws and then adjust screws in bigger hole.



**Align sideways**  
The door is crooked can this be done with the front screw correct.

## Tiefe einstellen

Mit der hinteren Schraube lässt sich der Abstand der Tür zum Schrankkorpus verändern.



## Adjust depth

With the back screw the distance of the Door to the cabinet body change.

Bitte Scannen Sie den QR Code um zu einem detaillierten Anleitungsvideo zu gelangen.

Please scan the QR code and you will be directed to an instruction video with detailed explanation.



**HINWEIS:** Befolgen Sie bei Türausrichtungen bei Bedarf diesen Schritt.

**NOTE:** For Door alignments, Please follow this step if needed.

# PFLEGEHINWEISE NATURHOLZ

Dieses Möbelstück wurde aus hochwertigem natürlichem und umweltverträglichem Holz gefertigt, welches aus nachhaltig gepflegten Wäldern stammt. Um dieses Produkt und dessen Schönheit zu belassen, wurde es lediglich gewachst/geölt und ohne synthetische Lösungsmittel und Schadstoffe, gefertigt. Etwaige noch vorhandene Produktionsrückstände am natürlichen Holzartikel lassen sich problemlos mit einem feuchten Tuch entfernen.



## PFLEGE

- 1 Massivholzmöbel sollten vor der Montage zunächst für eine gewisse Zeit im Raum ruhen, damit sich das Holz akklimatisieren kann. Ziehen Sie Schrauben erst nach 1-2 Tagen endgültig fest, damit das Holz nicht unter der plötzlichen Belastung reißt.
- 2 Bitte stellen Sie dieses Möbelstück mit ausreichendem Abstand zu Heizkörpern auf und vermeiden Sie direkte Sonneneinstrahlung. Trockene Luft, Wärme und UV-Licht könnten im Extremfall das Holz zum Arbeiten bringen und eine Veränderung der Farbe oder Form (z.B. kleine Risse) kann nicht ausgeschlossen werden. Schubladen und Türen könnten dann plötzlich klemmen.
- 3 Bitte ziehen oder schieben Sie Ihre Möbel nicht, da sie dadurch instabil werden können.
- 4 Als Qualitätsmerkmal dieses Naturproduktes sind Unregelmäßigkeiten und Farbunterschiede zu erkennen, denn Holz arbeitet und kann nachdunkeln bzw. aufhellen. Dies sind keine Mängel oder Defekte, sondern ein Zeugnis von Natürlichkeit.
- 5 Das Möbelstück ist nur für seinen vorgesehenen Zweck geeignet. Sollten Sie Heißgetränke oder Geschirr abstellen, benutzen sie vorher bitte eine Unterlage oder Untersetzter, damit Sie einer möglichen Fleckenbildung vorbeugen können.
- 6 Gegenstände, die langfristig auf diesem Möbelstück stehen sollen, bitte auf der Unterseite mit z.B. Filzgleitern bestücken, um Kratzer zu vermeiden.



## REINIGUNG

- 1 Bitte benutzen Sie stets ein weiches, sauberes Reinigungstuch, um den Staub zu entfernen.
- 2 Vermeiden Sie bitte die Verwendung von Reinigungsmittel zum Säubern des Holzes, da sie Rückstände hinterlassen können.
- 3 Sollte Flüssigkeit vergossen worden sein, trocknen Sie die Oberfläche umgehend mit einem weichen Reinigungstuch.
- 4 Verwenden Sie in regelmäßigen Abständen, ca. alle 6 Monate nach der ersten Anwendung, farbloses Naturöl, um die Schönheit und Ursprünglichkeit des Holzes zu erhalten.

Mit Beachtung dieser kleinen Besonderheiten werden Sie viel und lange Freude an Ihrem neuen, individuell gefertigten, Möbelstück haben.