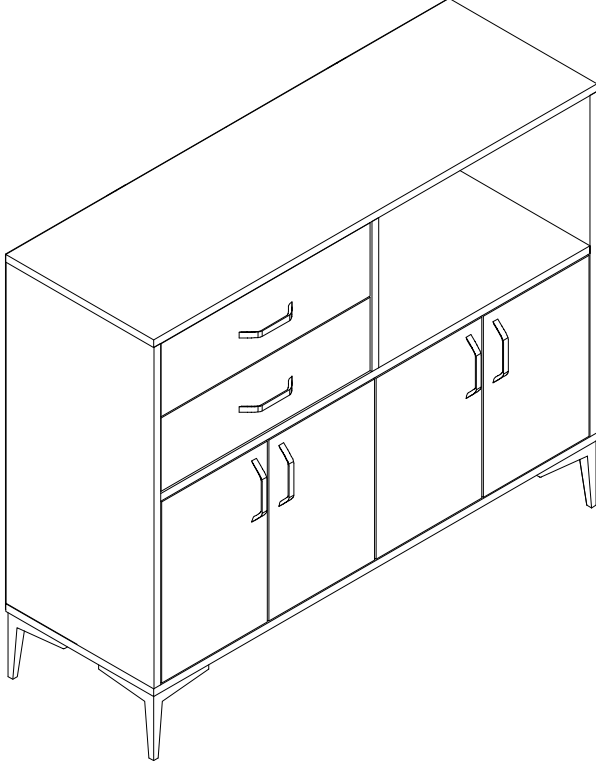


Kurulum Kılavuzu

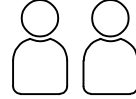
Assembly manual



JE166 Çok Amaçlı Dolap

Kurulum sırasında ihtiyacınız olanlar

Before starting the assembly need to



2 kişi / 2 Person



Yıldız Tornavida /
Philips Screwdriver



Şarjlı Vidalama /
Electric Screwdriver



Çekiç / Hammer

Değerli müşterimiz

Satın almış olduğunuz bu ürün, sizlere ulaşmadan önce tarafımızdan tüm testlere ve kontrollere tabi tutulmuştur. Ancak, ürününüz ulaşım sırasında zarar görmüş veya eksik gönderilmiş olabilir. Bundan dolayı kurulumu başlamadan önce kılavuzdan yararlanarak mevcut ürünü kontrol etmenizde fayda vardır. Kontrol sırasında eksik veya hatalı bir parça ile karşılaşırsanız, kılavuzdan yararlanarak parçayı tanımlayıp firmamız ile iletişime geçiniz. Yetkililerimiz en kısa zamanda sizlere ihtiyacınız olan parçayı temin edecektir. Firmamıza hatalı parçayı iade etmenize gerek yoktur.

Başarılı bir kurulum için üst kısımda belirtilen yardımcı araçları temin ediniz.

Başlamadan önce mevcut olan her parçayı nemli bir bez ile temizleyiniz.

Mevcut parçaları temizledikten sonra ebatlarına göre uygun bir alana diziniz. Bu sırada parçaları taşıırken birbirine sürtmemeye, dizerken ise köşe kısımlarını çarpmamaya özen gösteriniz.

Kurulum sırasında kılavuzda mevcut olan tüm aşamaları dikkatlice inceleyiniz.

Kurulum işlemi tamamlandıktan sonra tüm bağlantı noktalarının sağlamlığını kontrol ediniz.

Kontrolten sonra ürünü 2 kişi olarak taşıyınız.

Ürününüzü doğrudan güneş ışığına maruz bırakmayınız. Sıcak ve nemli ortamlardan uzak tutunuz. Ürününüzü bu hususları dikkate alarak uygun şekilde konumlandırınız. Ayrıca ürünü, esnemeye yol açabilecek ağır yükler ile yüklemeyiniz ve amacı dışında kullanmayınız.

Merak ettiğiniz konular hakkında firmamız ile iletişime geçebilirsiniz.

Dear Customer

This product you have purchased has been subjected to all tests and controls by use before it reaches you. However, your product may have been damaged during transportation or shipped incompletely. Therefore, it is useful to check the current product using the manual before starting the installation. If you encounter a missing or faulty object during the check, define the object using the manual and contact our company. Our officials will provide you with the object you need as soon as possible. You do not need to return the faulty product to our company.

For a successful installation, please provide the auxiliary tools mentioned above.

Before you start, clean every existing item with a damp cloth.

After cleaning the existing parts, arrange them in a suitable area according to their size. Meanwhile, be careful not to rub against each other while moving the pieces and not to hit the corner parts while arranging them.

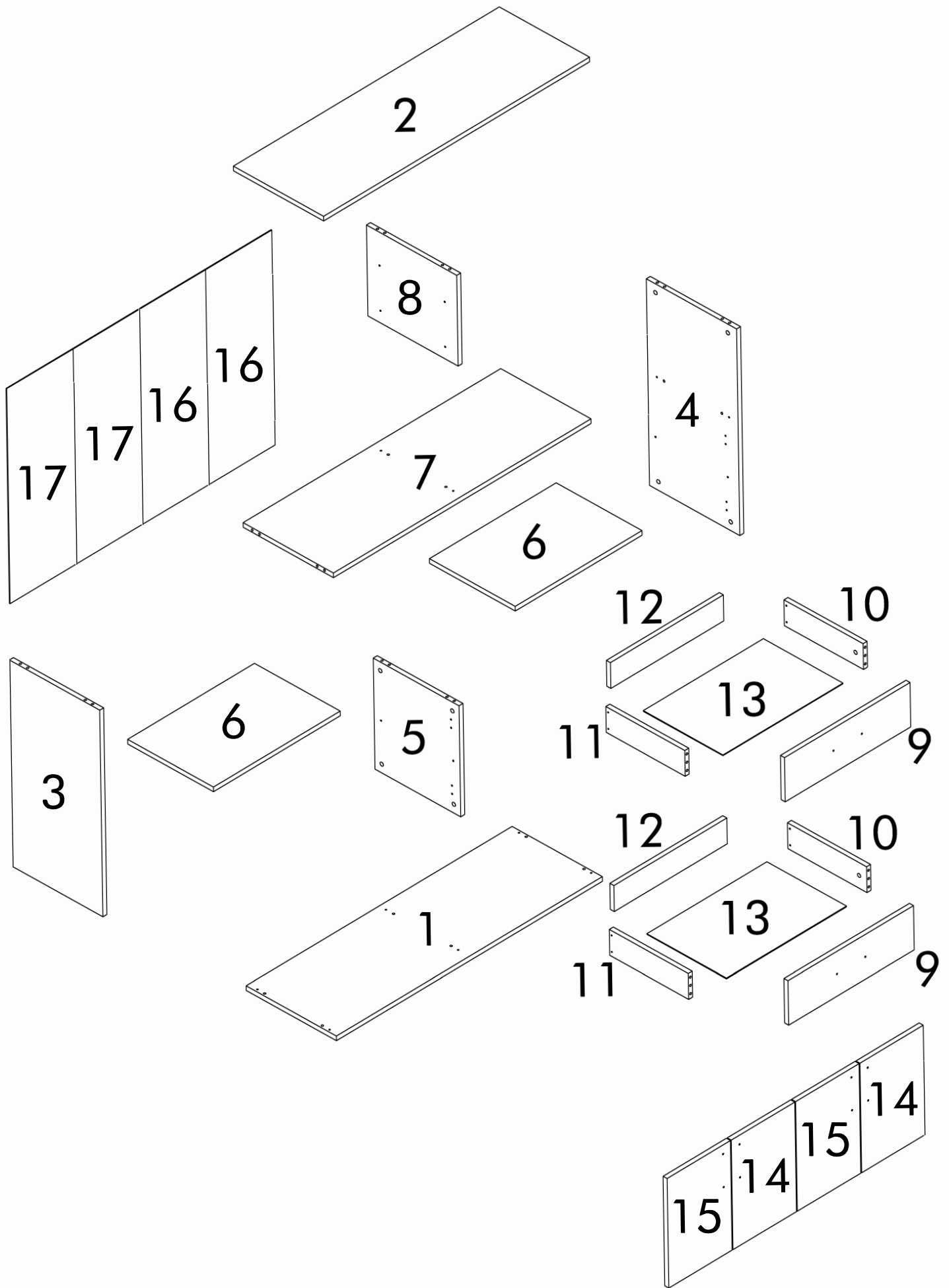
During installation, carefully review all steps in the manual.

After the installation process is completed, check the integrity of all connection points.

After the assembly, carry the product as 2 people.

Do not expose your product to direct sunlight. Keep away from hot and humid environments. Position your product appropriately considering these issues. In addition, do not load the product with heavy loads that may cause stretching and do not use it outside of its purpose.

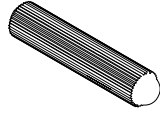



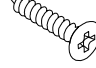
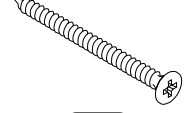


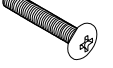
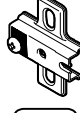
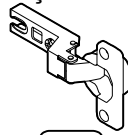
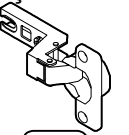
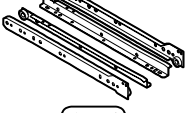
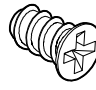


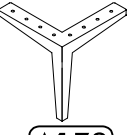
You can contact our company about the topics you are curious about.





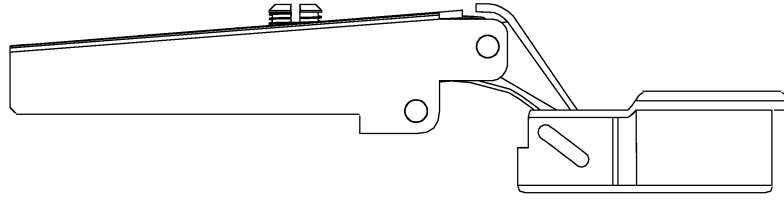
PARÇA LİSTESİ / LIST OF PART

AKSESUAR LİSTESİ / LIST OF ACCESSORY

Tanım / Code	Ebat / Dimension	Adet / Pieces	Kavela x28	Mil x24	Gövde x24
01	120 x 40 x 1,8 cm	1			
02	120 x 40 x 1,8 cm	1	A01	A02	A03
03	80 x 40 x 1,8 cm	1	Arkalk Çivisi x96	3,5x18 x40	4x50 x8
04	80 x 40 x 1,8 cm	1			
05	43 x 38 x 1,8 cm	1	A05	A06	A08
06	57,2 x 38 x 1,8 cm	2	Tapa Büyük x6	Raf Pimi x8	Kulp Vidası x12
07	116,2 x 40 x 1,8 cm	1			
08	40 x 35,2 x 1,8 cm	1	A09	A10	A11
09	56,6 x 17,2 x 1,8 cm	2	Menteşe Taban x8	Menteşe YD x4	Menteşe TD x4
10	35 x 10 x 1,8 cm	2			
11	35 x 10 x 1,8 cm	2	A12	A14	A15
12	51 x 10 x 1,8 cm	2	Ray 35cm x2	Ray Vidası 6,3x9,5 x8	Kulp x6
13	54,2 x 35,3 x 0,3 cm	2			
14	42,4 x 28,6 x 1,8 cm	2	A26	A41	A77
15	42,4 x 28,6 x 1,8 cm	2	3,5x25 x20	Ayak 15cm x5	
16	83,2 x 29,9 x 0,3 cm	2			
17	83,2 x 29,9 x 0,3 cm	2	A125	A173	

DÜZ MENTEŐE / FULL OVERLAY HINGE

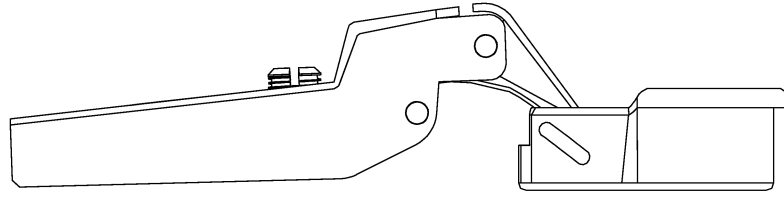
A13



ÖLÇEK 1/1
SCALE 1/1

YARIM DEVE MENTEŐE / HALF OVERLAY HINGE

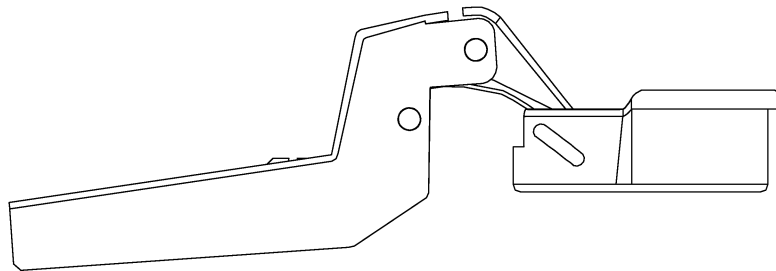
A14



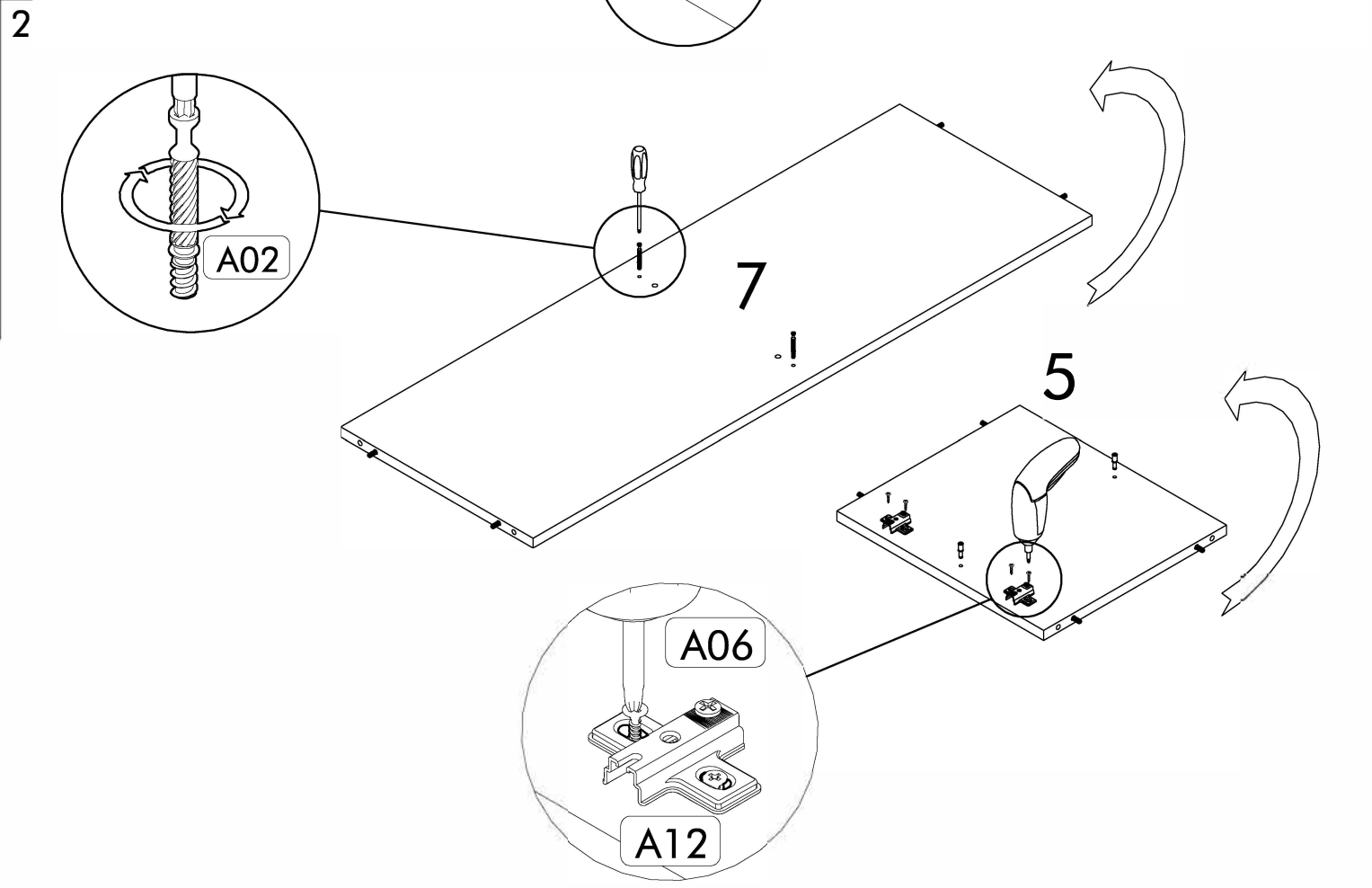
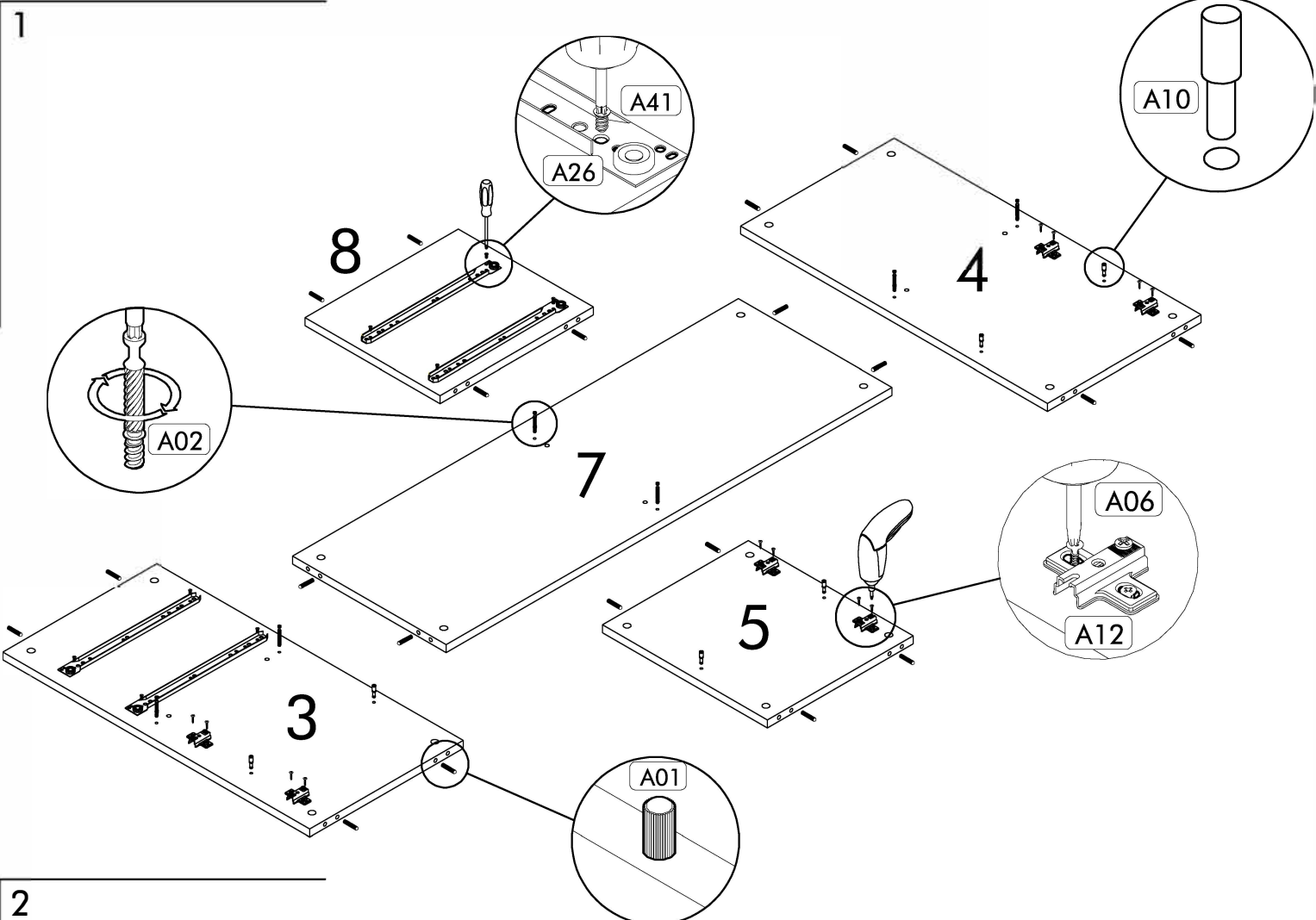
ÖLÇEK 1/1
SCALE 1/1

TAM DEVE MENTEŐE / INSET HINGE

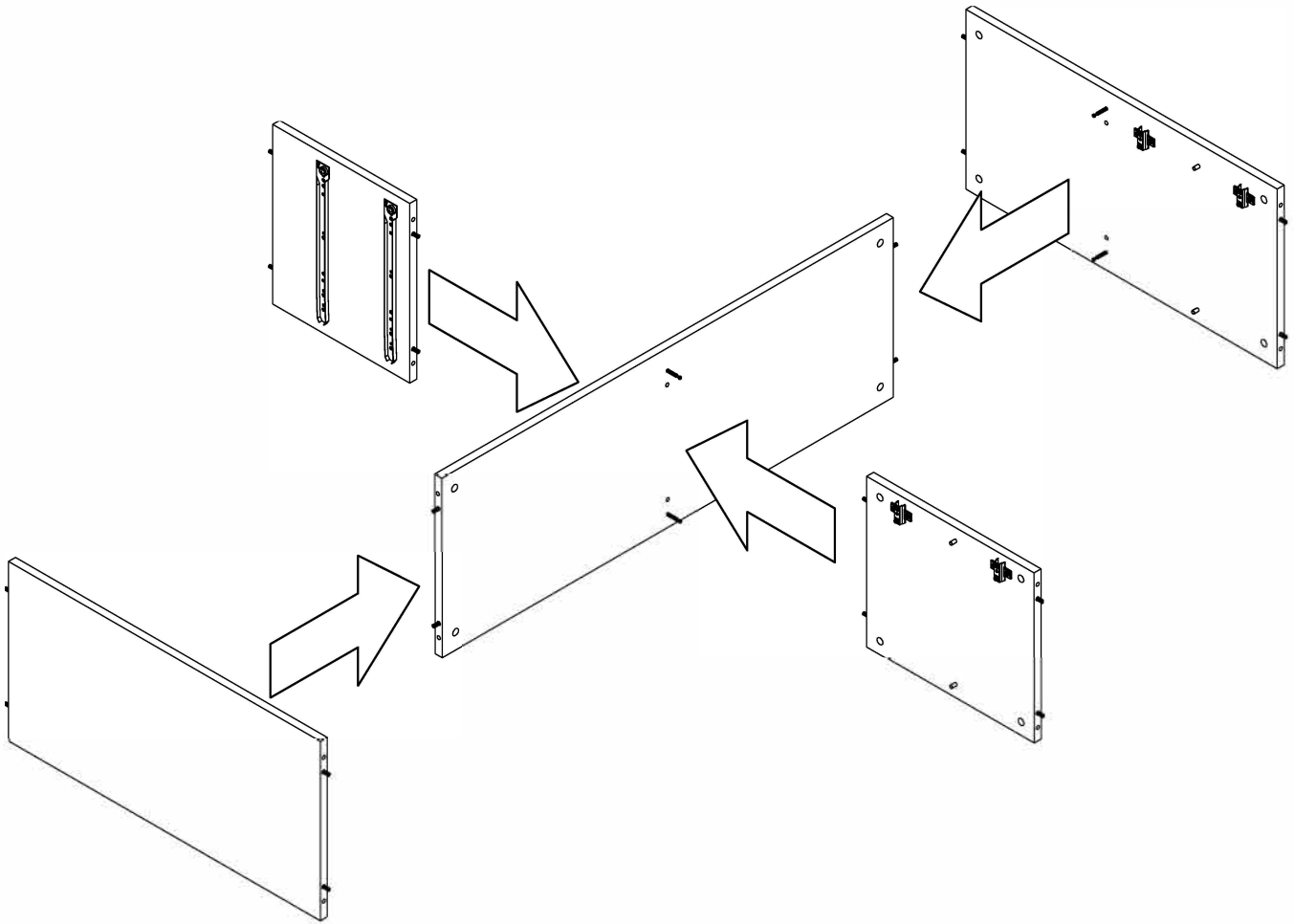
A15



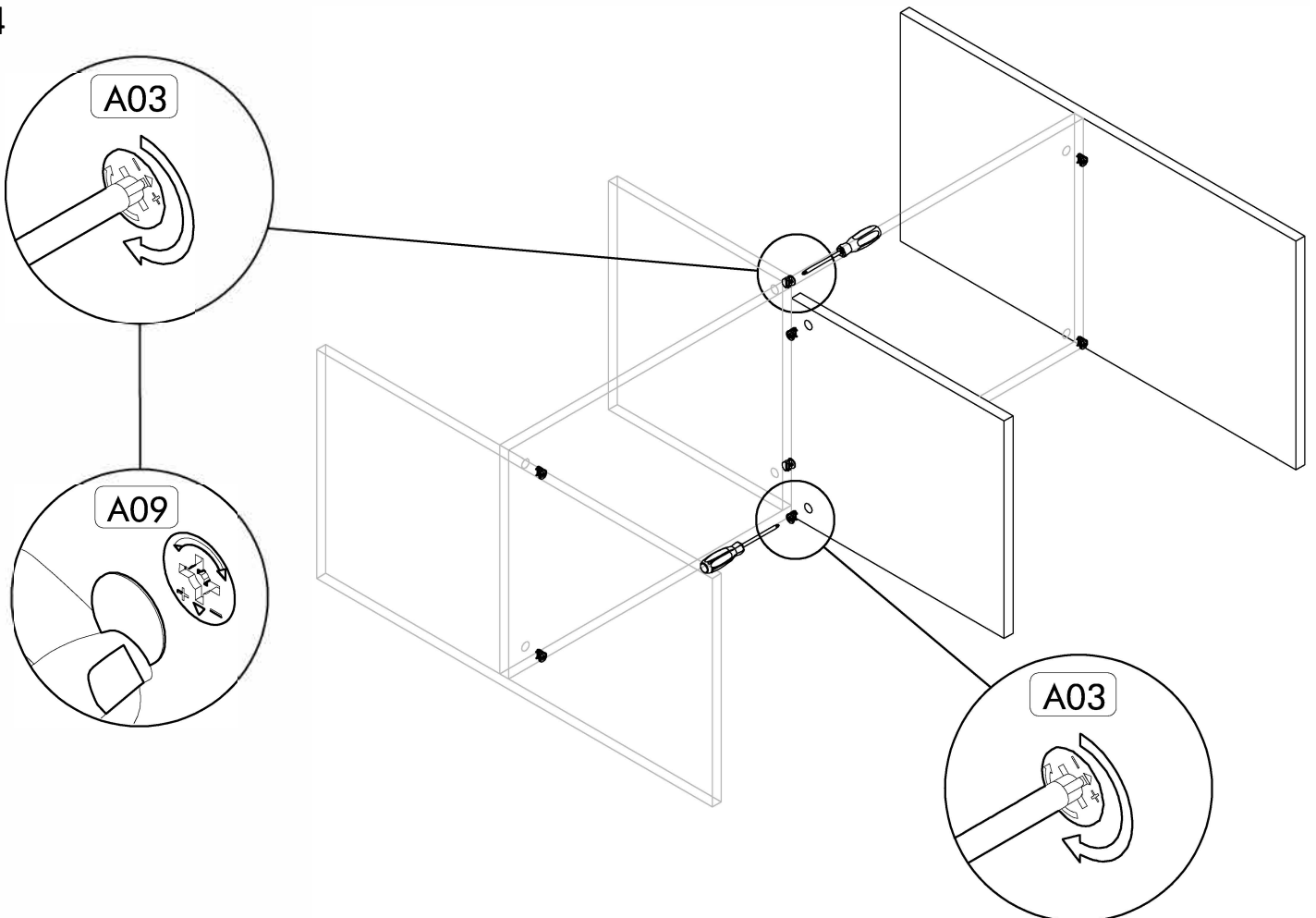
ÖLÇEK 1/1
SCALE 1/1



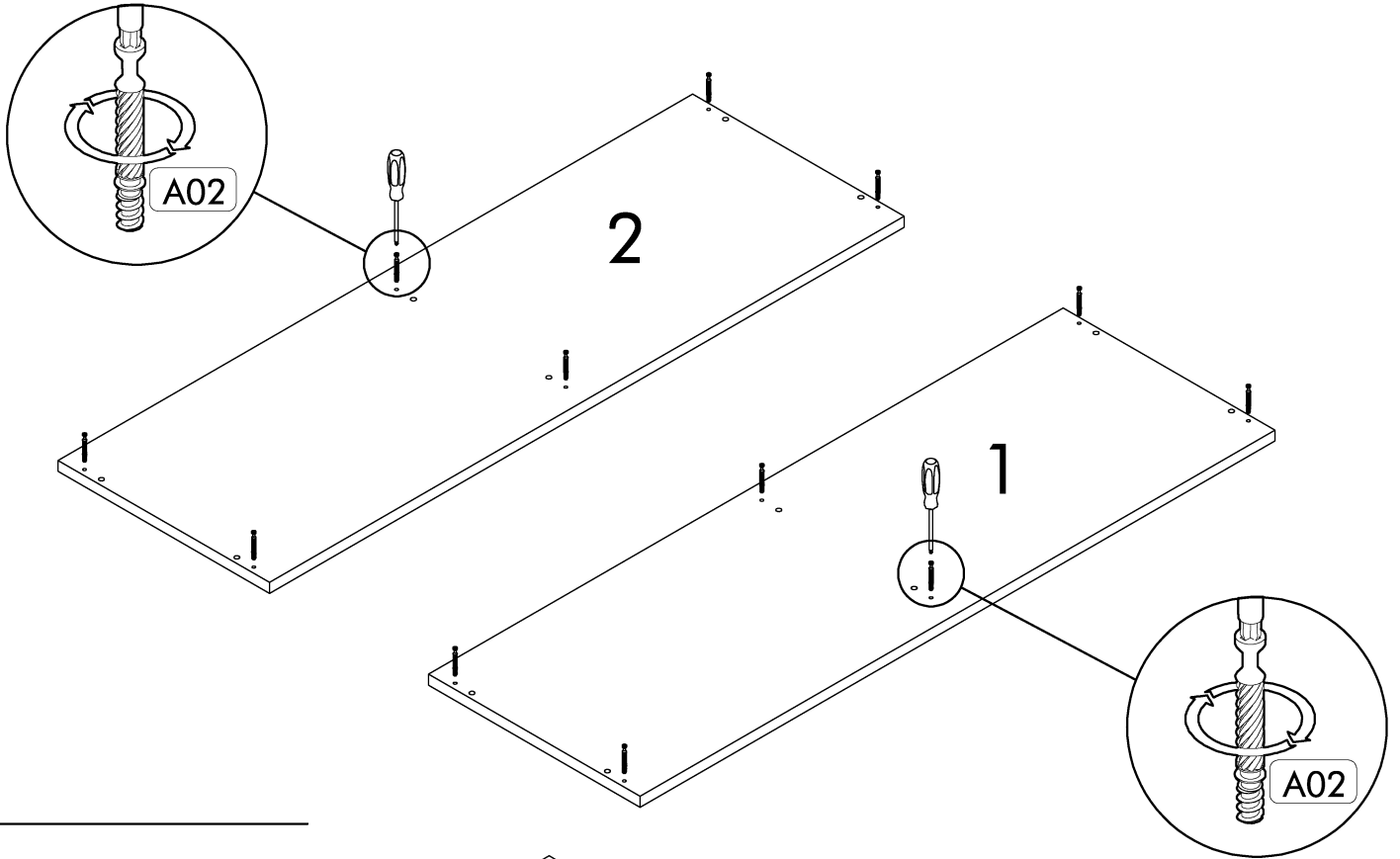
3



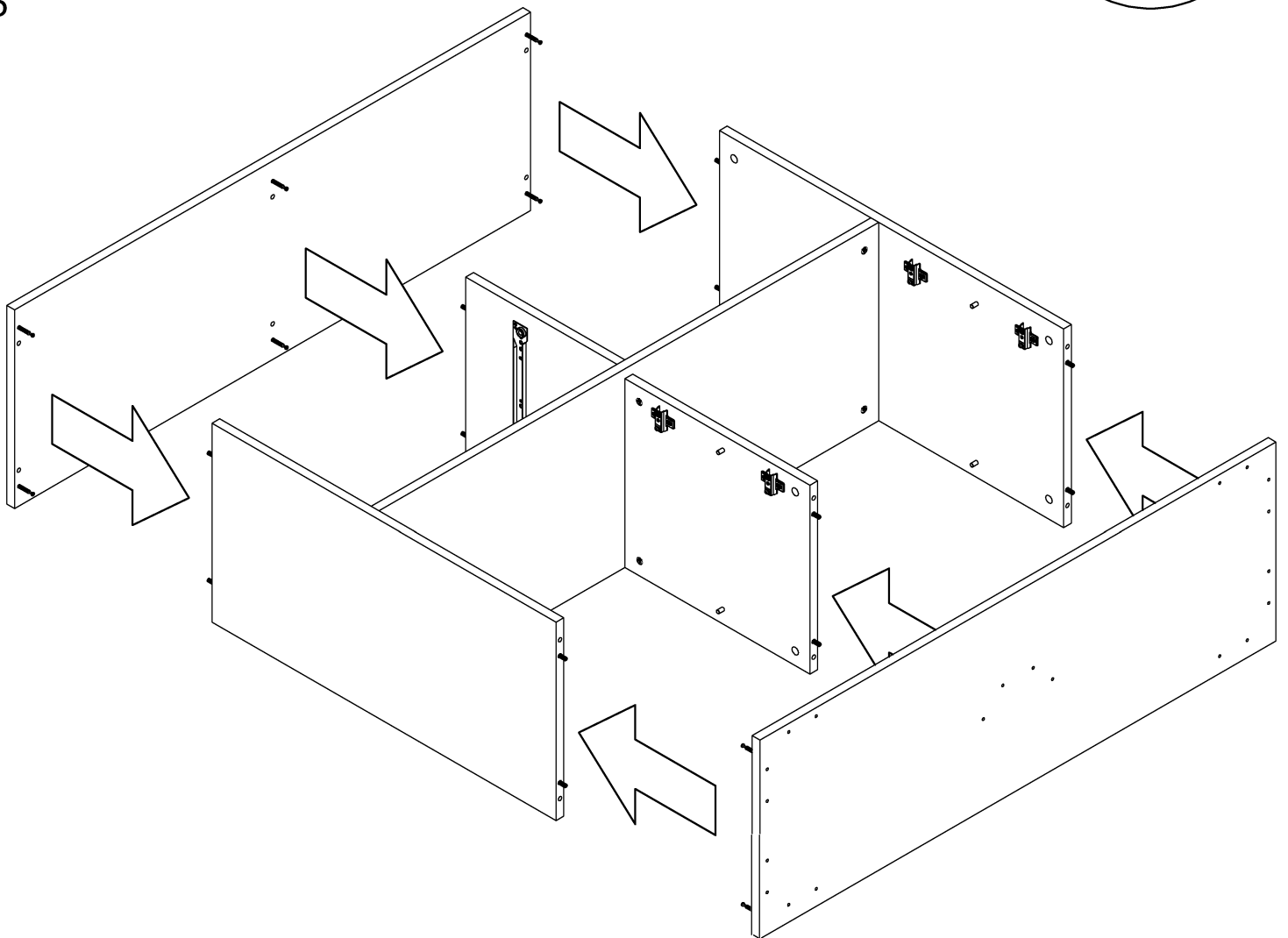
4



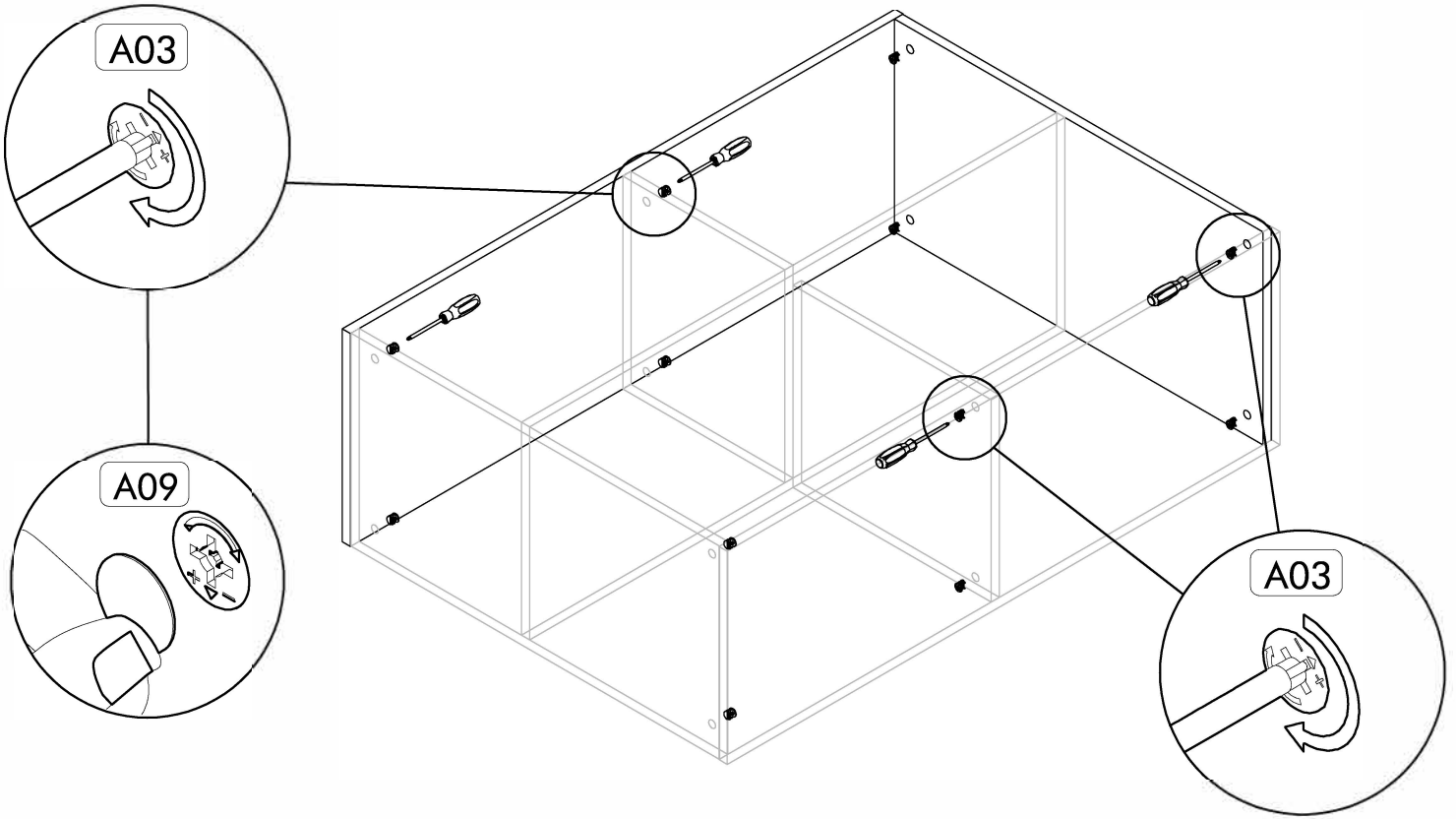
5



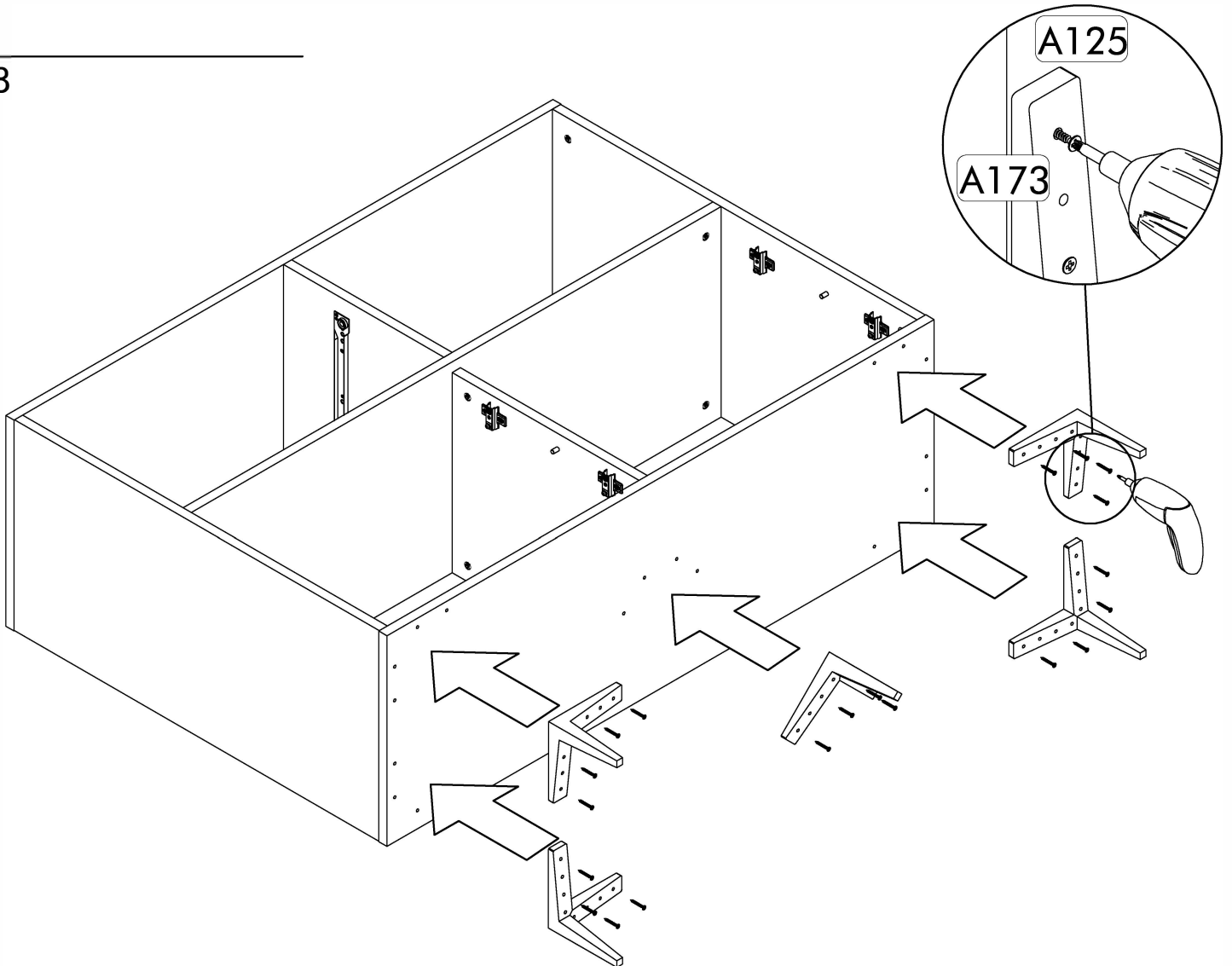
6



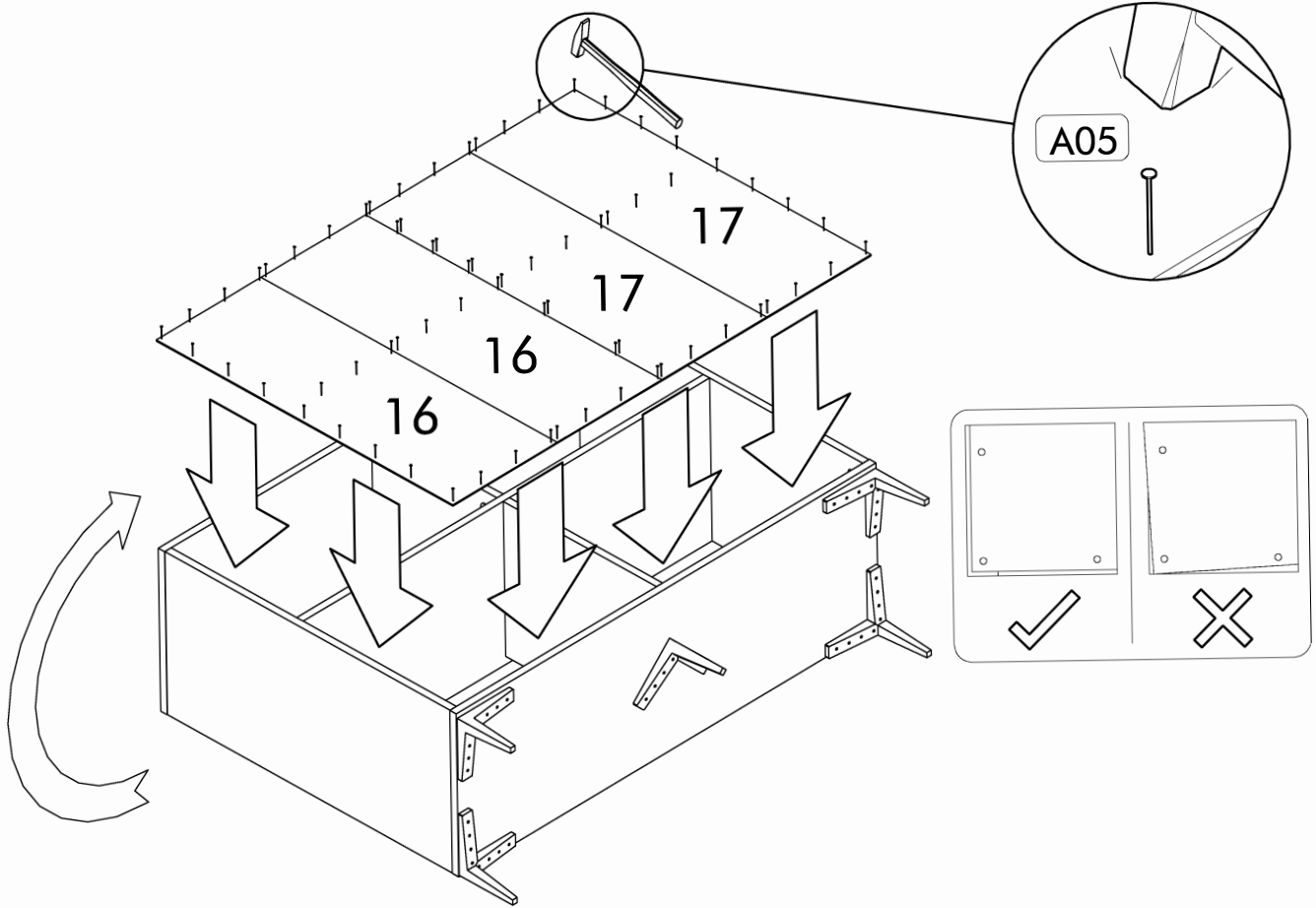
7



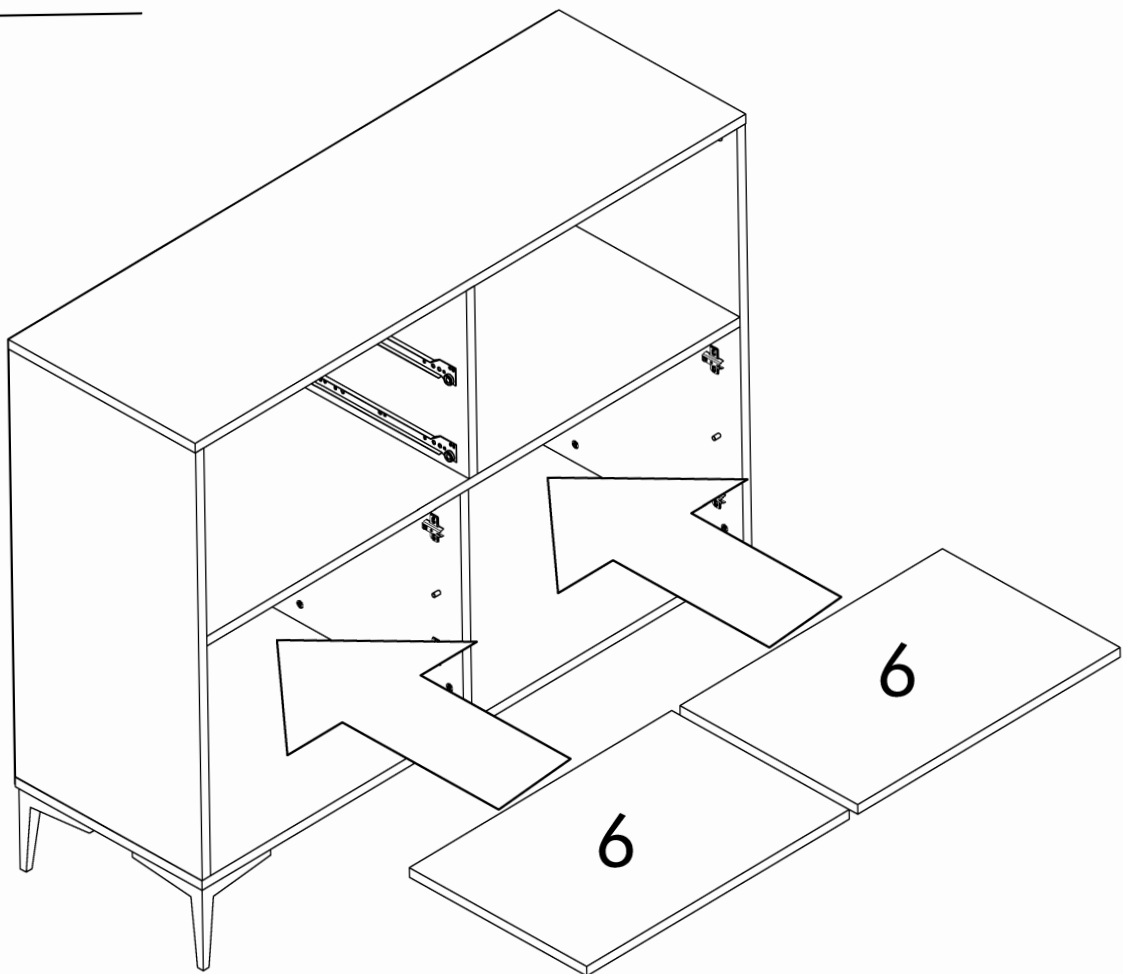
8



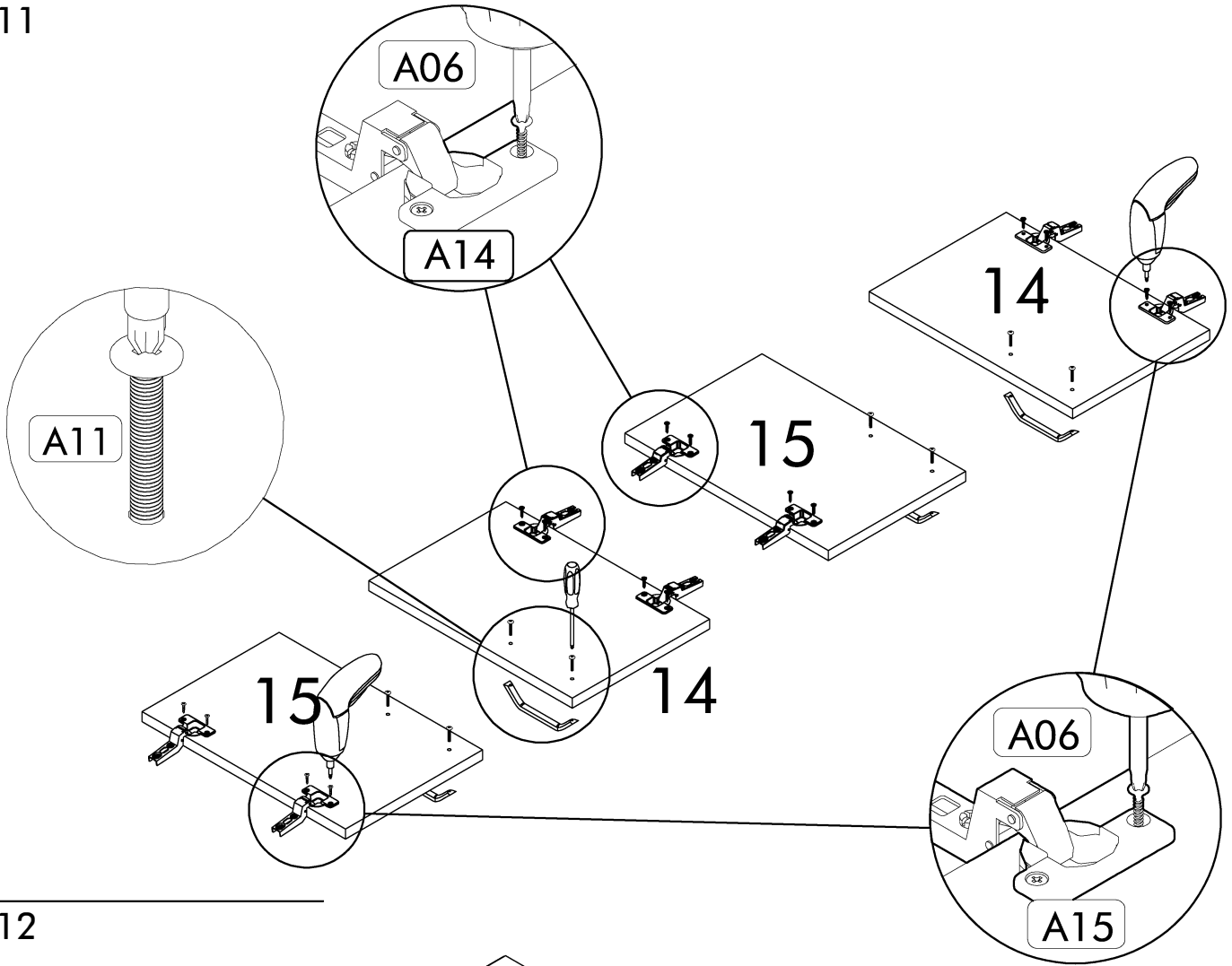
9



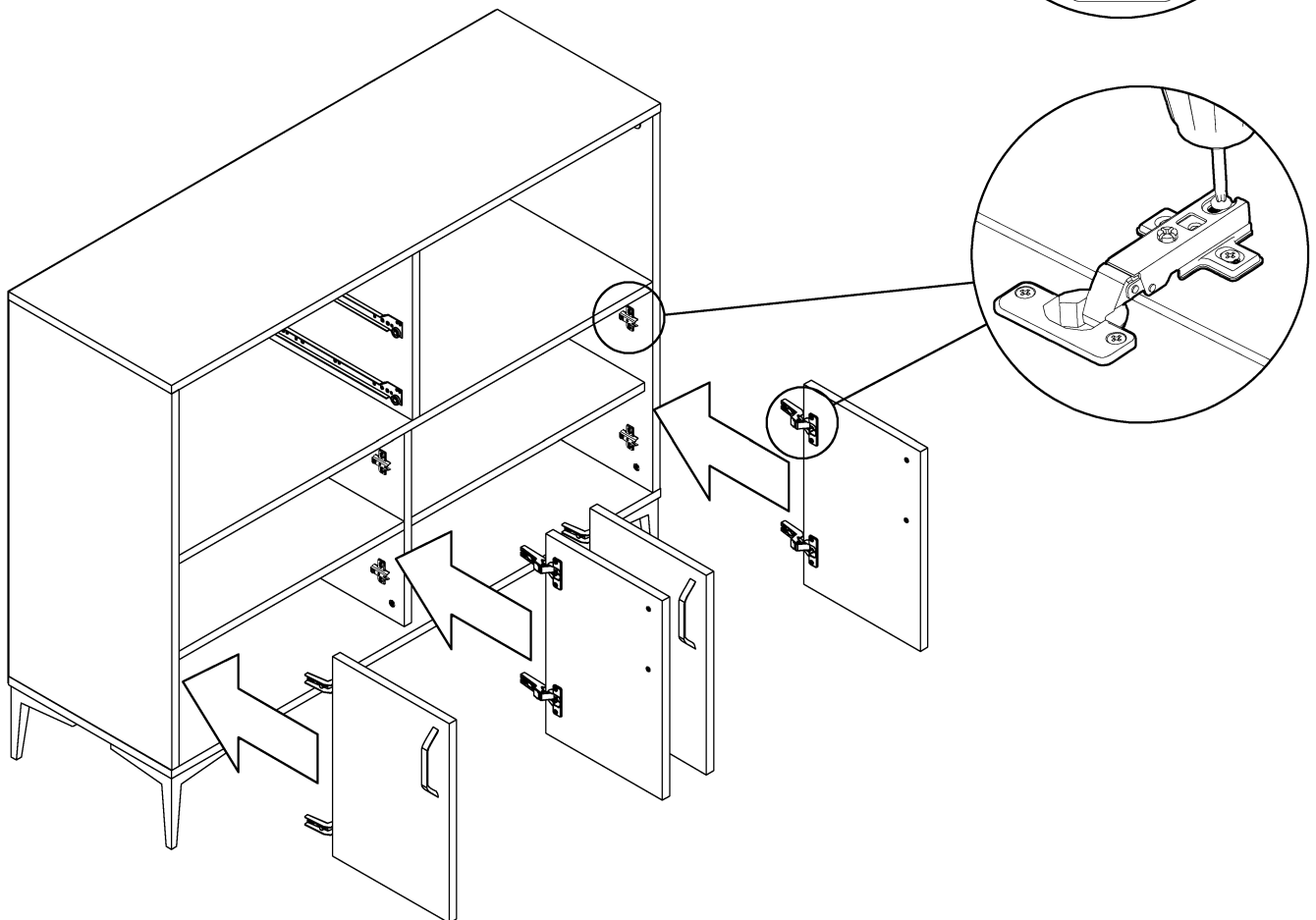
10



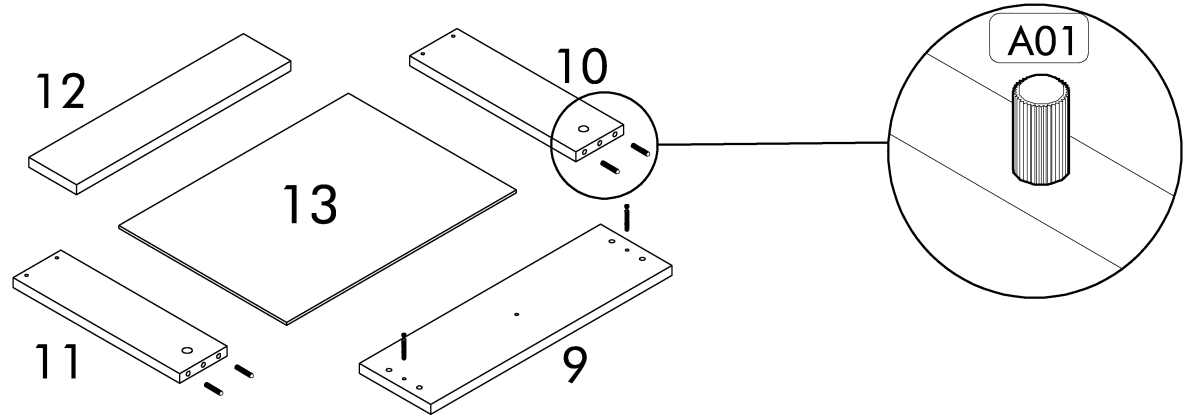
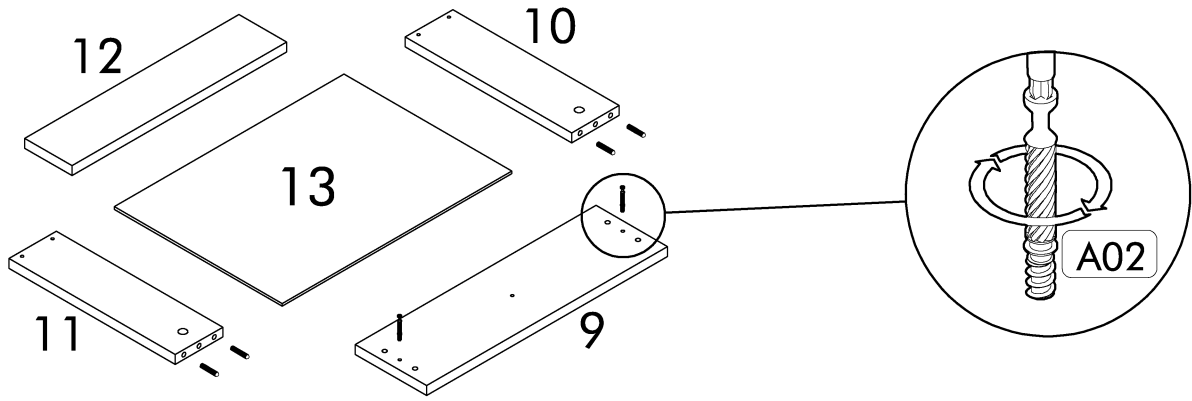
11



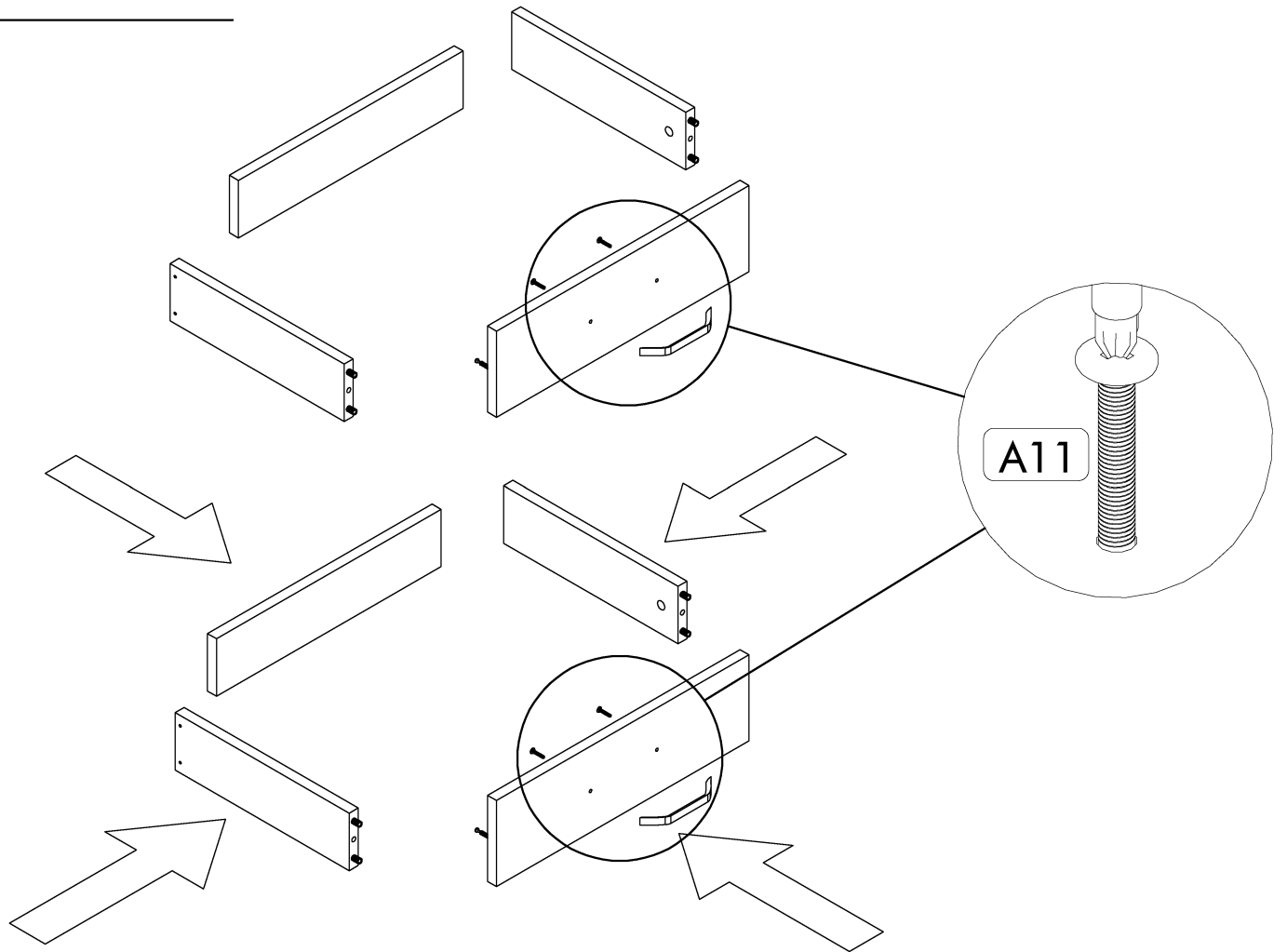
12



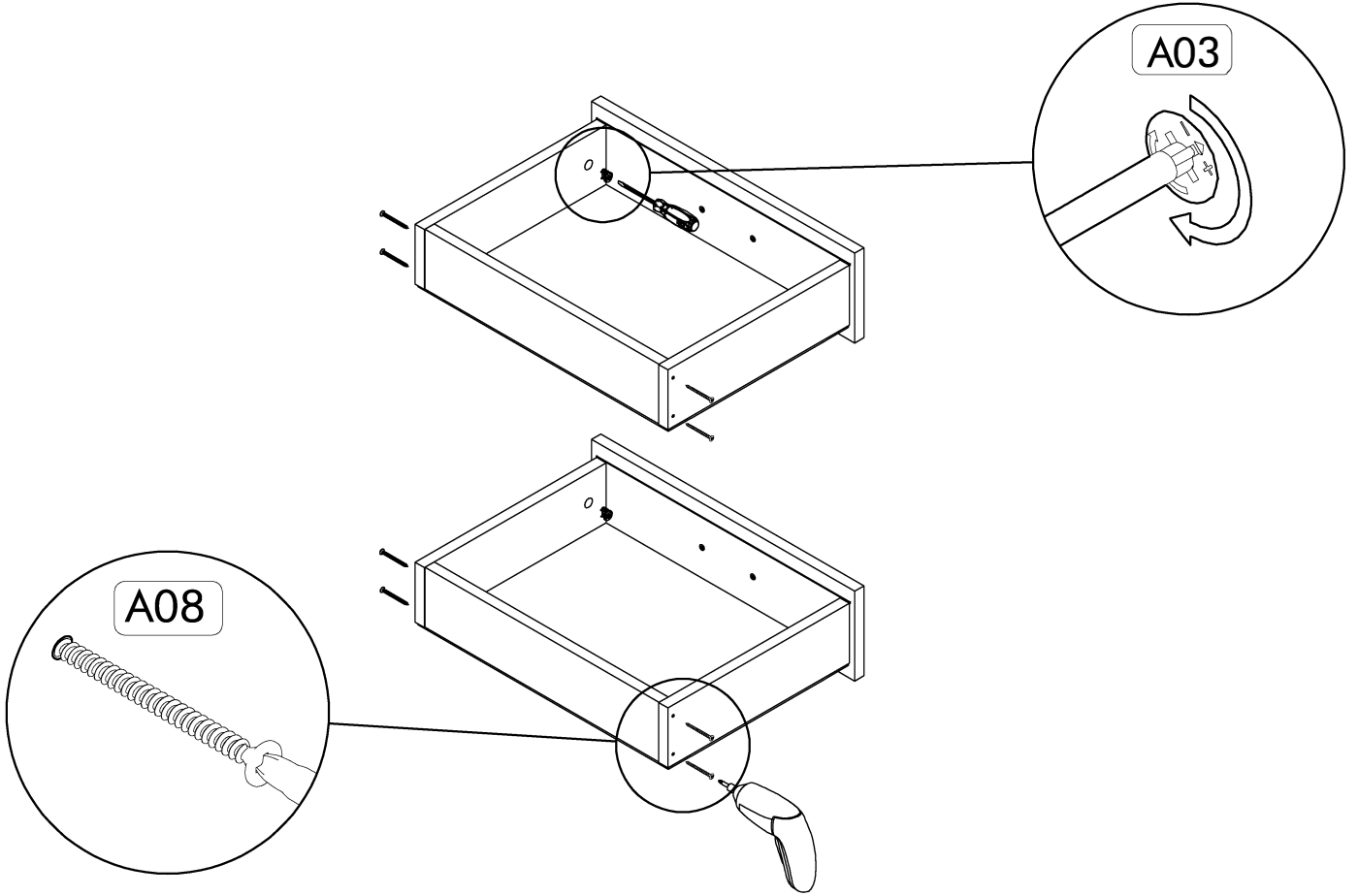
13



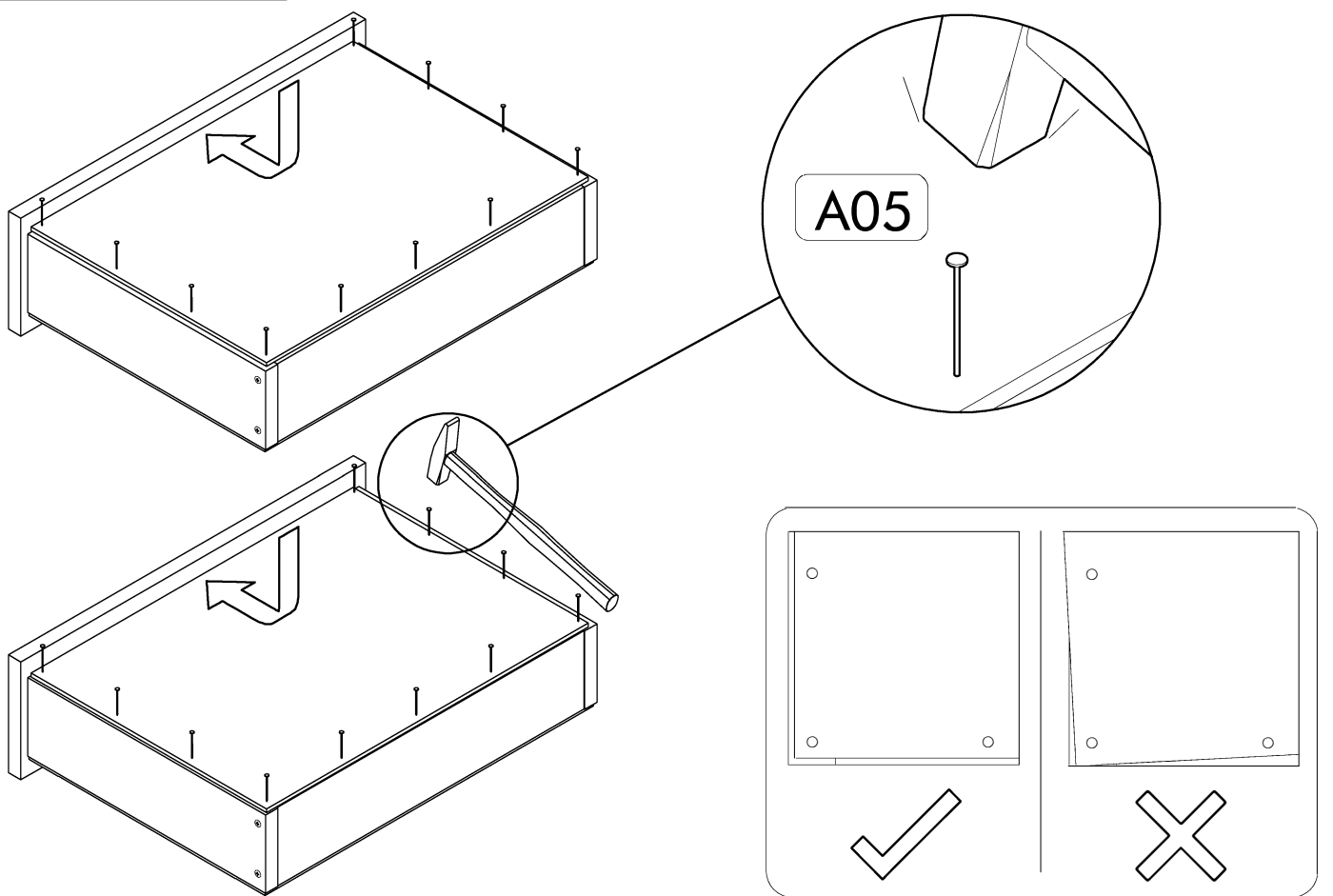
14



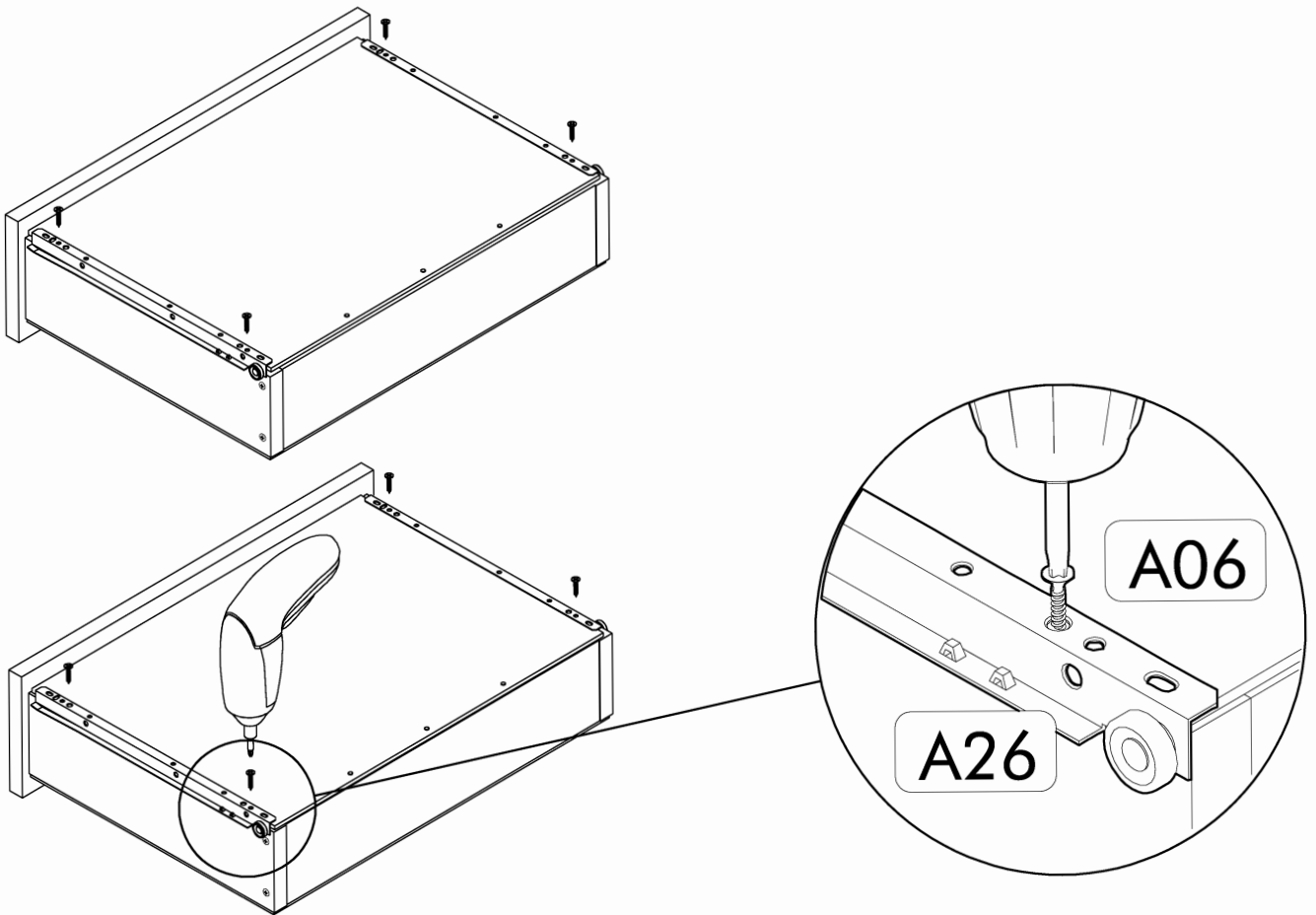
15



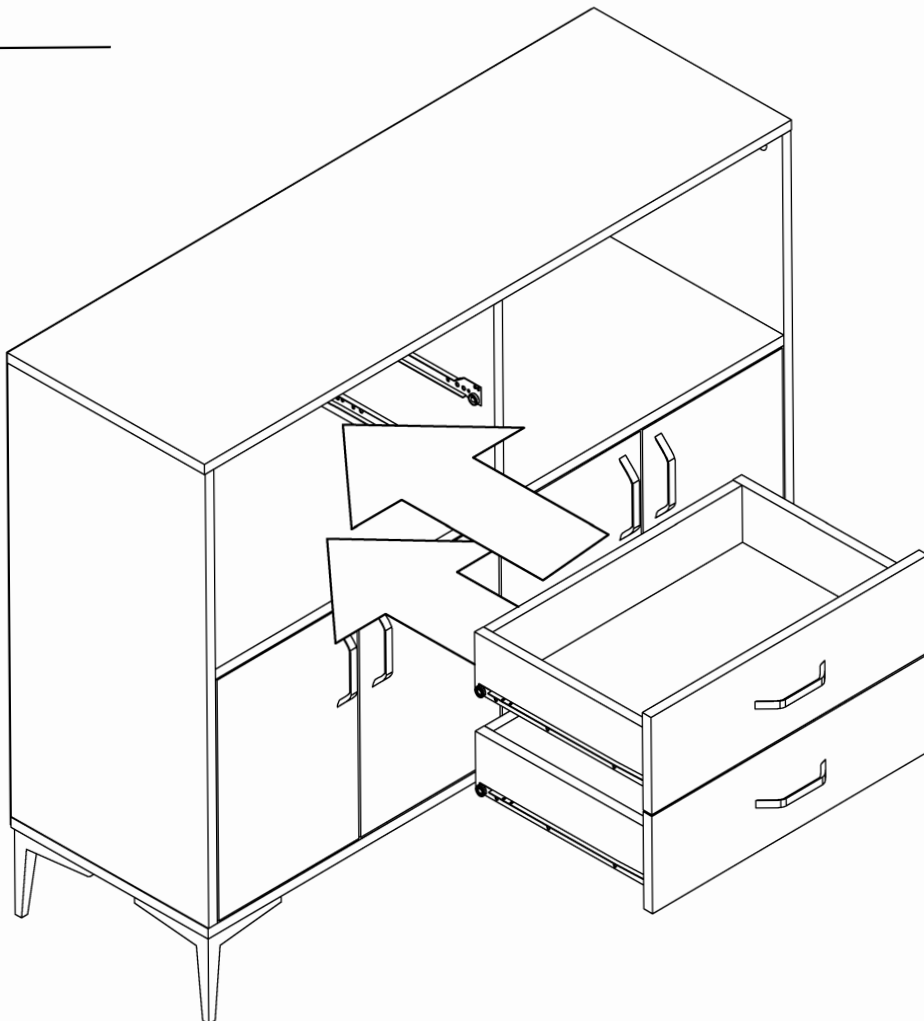
16



17



18



KAPAK AYARI / DOOR SETTINGS

