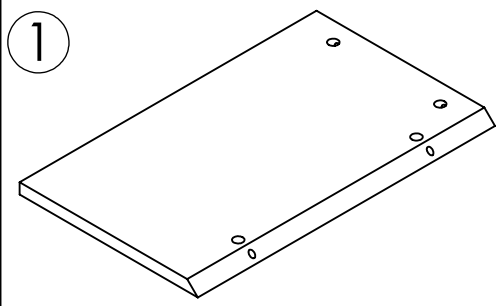
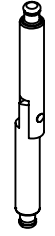


FLAP ORTA SEHPA KURULUM ŞEMASI



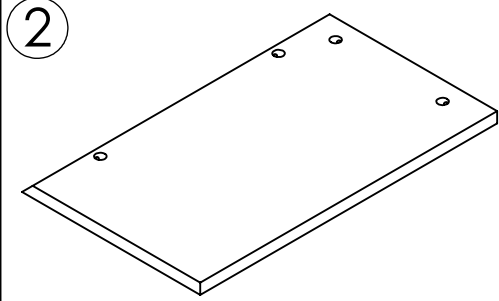
SOL AYAK
1 ADET



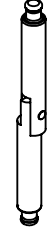
X2



X2



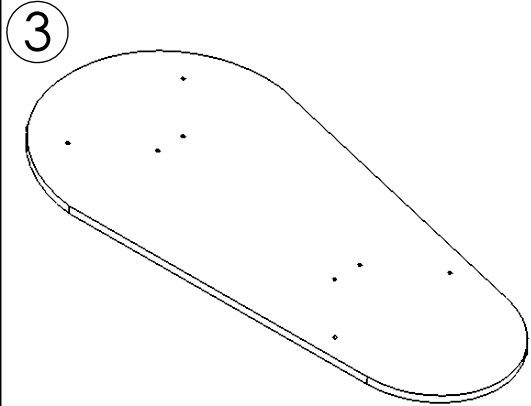
SAĞ AYAK
1 ADET



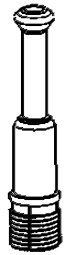
X2



X2



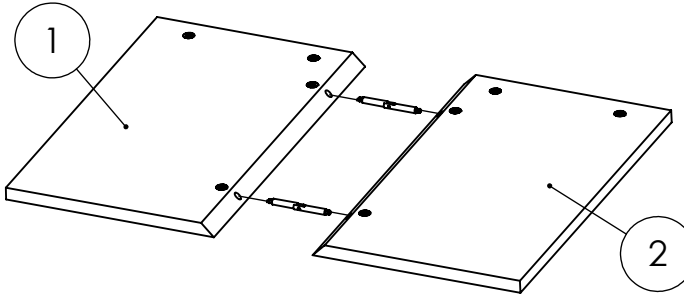
GÖVDE
1 ADET



X8

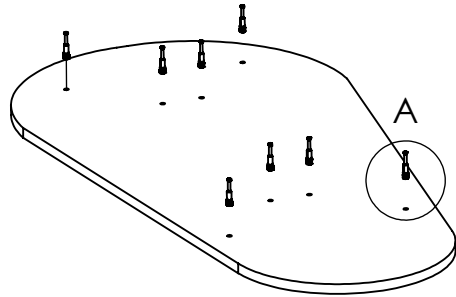
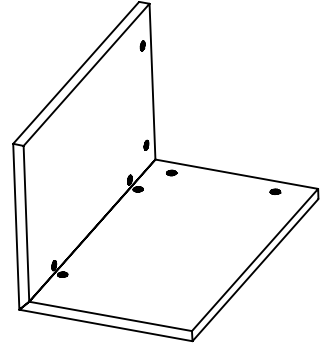


X8



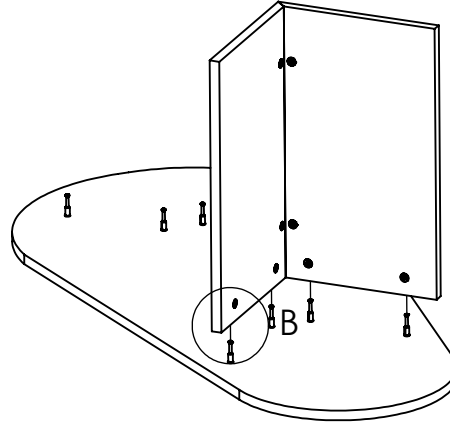
1

2



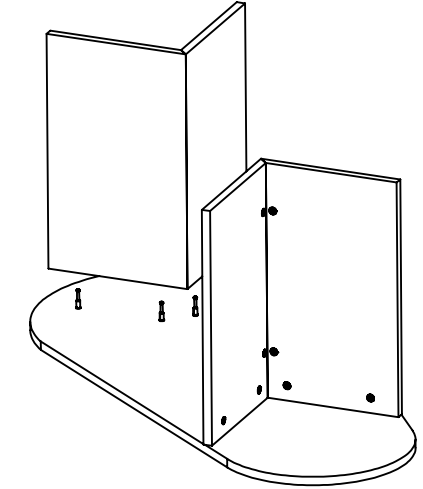
3

DETAY A



4

DETAY B



5

