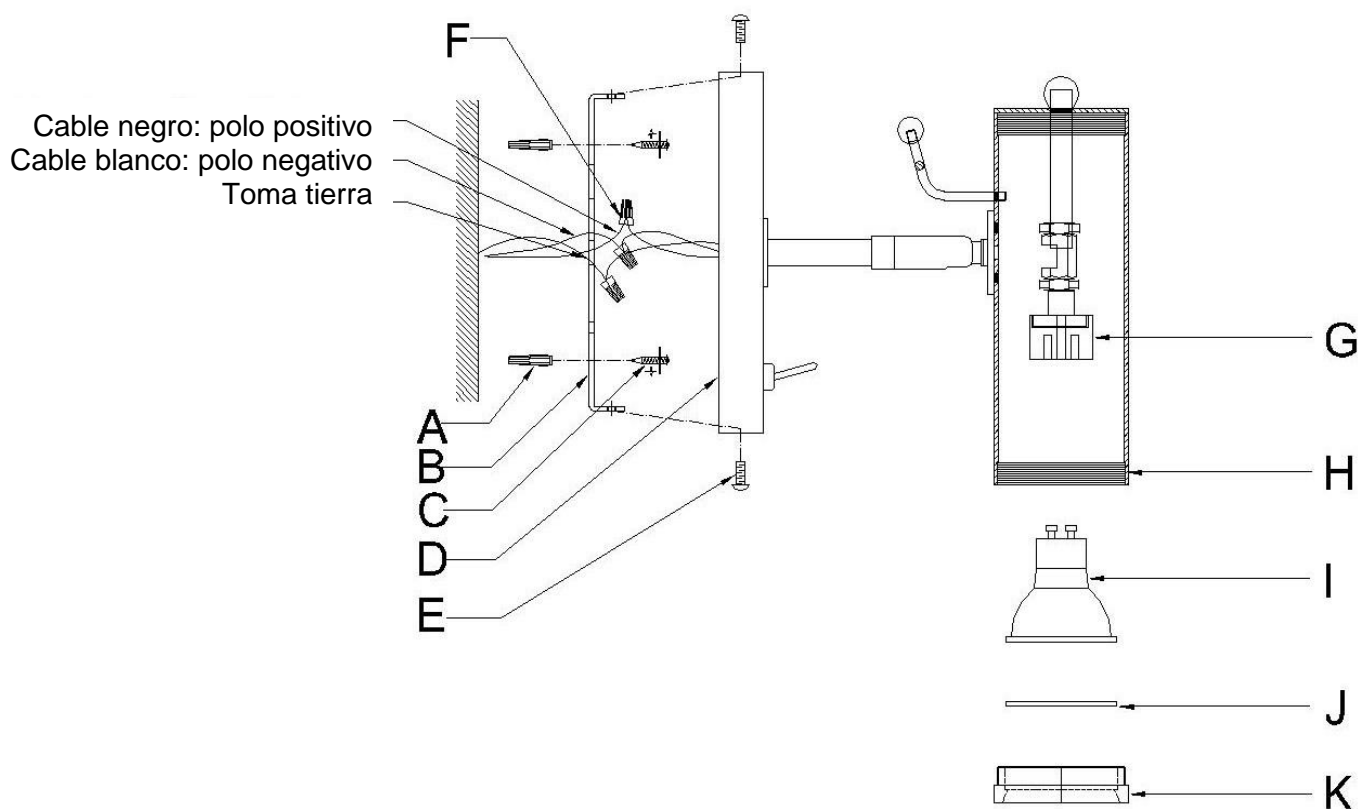


1. Retire con cuidado todas las piezas de la lámpara de la caja.
2. Fije la placa de montaje (B) a la pared, atornillando el tornillo (C) a la tuerca (A), a través de la placa de montaje.
3. Desconecte la corriente en el lugar donde se instalará la lámpara de pared.
4. Conecte el cable de alimentación y el cable de tierra mediante el conector (F).
5. Fije la placa posterior (D) a la placa de montaje (B), atornillando el tornillo (E).
6. Desenrosque la tapa (K) y el difusor (J) de la pantalla (H).
7. Inserte la bombilla GU10 (I), NO INCLUIDA, en el casquillo (G).
8. Vuelva a enroscar el casquillo (K) y el difusor (J) en la pantalla (H).



Instalación:

La instalación básica puede no ser aplicable en todos los casos.
Consulte a un electricista profesional para instalaciones con cable único.

Advertencia:

Riesgo de SHOCK. No exceda la potencia máxima permitida.