

MOBILE EXTENDABLE TABLE

dimensions

Height: 79CM
Width: 240CM
Depth: 100CM

suitable for



outdoor

requirements

2 x



EXOTAN

Bewaar deze handleiding • Please save this manual
Bitte bewahren Sie diese Montageanleitung • Merci de garder la notice de montage

MOBILE

EXTENDABLE TABLE

NL BRAND INFO

Het outdoormerk Exotan is een vertrouwd begrip in de tuinmeubelbranche. De producten zijn van hoogwaardige kwaliteit en worden gekenmerkt door de duurzame productie. Door de jarenlange ervaring is Exotan altijd op de hoogte van alle trends en ontwikkelingen in de markt.

EN BRAND INFO

Outdoor furniture brand Exotan is a trusted name in the garden furniture industry. The products are of high quality and are characterised by sustainable production. Thanks to years of experience, Exotan is always up to date with all trends and developments in the market.

DE BRAND INFO

Die Outdoor-Möbelmarke Exotan ist ein vertrauenswürdiges Name in der Gartenmöbelindustrie. Die Produkte sind von hoher Qualität und zeichnen sich durch eine nachhaltige Produktion aus. Dank jahrelanger Erfahrung ist Exotan immer auf dem Laufenden über alle Trends und Entwicklungen auf dem Markt.

FR BRAND INFO

La marque de mobilier d'extérieur Exotan est un nom de confiance dans l'industrie du mobilier de jardin. Les produits sont de haute qualité et se caractérisent par une production durable. Grâce à des années d'expérience, Exotan est toujours au fait des tendances et des évolutions du marché.

NL SERVICE EN GARANTIE

Mocht er sprake zijn van een productgebrek, neemt u dan contact op met uw aankoopadres. Bewaar uw aankoopbon en de originele verpakking inclusief de handleiding van het meubel. Na beoordeling van het productgebrek worden er eventueel één of meerdere onderdelen gerepareerd dan wel vervangen. Onderdelen worden op de handleiding aangegeven met codes. Op dit meubel geldt een fabrieksgarantie van twee jaar. Gebreken veroorzaakt door foutieve behandeling of eigen toedoen vallen buiten de garantie. Dit geldt in het bijzonder als montage-instructies niet zijn opgevolgd.

EN SERVICE AND WARRANTY

In case of a product defect, please contact your purchase address. Keep your purchase receipt and the original packaging including the manual of the furniture. After assessing the product defect, one or more parts may be repaired or replaced. Parts are indicated on the manual by codes. This furniture is covered by a two-year manufacturer's warranty. Defects caused by incorrect handling or your own actions are not covered by the guarantee. This applies in particular if assembly instructions have not been followed.

DE SERVICE UND GARANTIE

Im Falle eines Produktfehlers wenden Sie sich bitte an Ihre Kaufadresse. Bewahren Sie den Kaufbeleg und die Originalverpackung einschließlich der Bedienungsanleitung des Möbels auf. Nach der Beurteilung des Produktfehlers können ein oder mehrere Teile repariert oder ersetzt werden. Die Teile sind im Handbuch durch Codes gekennzeichnet. Für diese Möbel gilt eine zweijährige Herstellergarantie. Defekte, die durch unsachgemäße Handhabung oder eigene Handlungen entstanden sind, fallen nicht unter die Garantie. Dies gilt insbesondere, wenn die Montageanleitung nicht befolgt wurde.

FR SERVICE ET GARANTIE

En cas de défaut du produit, veuillez contacter l'adresse d'achat. Conservez la facture d'achat et l'emballage d'origine, y compris le manuel du meuble. Après avoir évalué le défaut du produit, une ou plusieurs pièces peuvent être réparées ou remplacées. Les pièces sont indiquées sur le manuel par des codes. Ces meubles sont couverts par une garantie du fabricant de deux ans. Les défauts causés par une manipulation incorrecte ou par vos propres actions ne sont pas couverts par la garantie. Cela s'applique en particulier si les instructions de montage n'ont pas été respectées.

NL MATERIAAL

Aluminium is een zeer geschikte metaalsoort voor meubelontwikkeling vanwege het lichte gewicht, sterke samenstelling en flexibiliteit. Het aluminium uit onze collecties kennen diverse bewerkingen en afwerkingen, zoals lassen, stansen, poedercoaten of natlakken. Aluminium heeft een corrosiewerende werking en is daarom eveneens zeer geschikt voor outdoor gebruik.

EN MATERIAL

Aluminium is a very suitable metal for furniture development due to its light weight, strong composition and flexibility. The aluminium in our collections can be processed and finished in various ways, such as welding, punching, powder coating or wet painting. Aluminium has an anti-corrosive effect and is therefore also very suitable for outdoor use.

DE WERKSTOFF

Aluminium ist aufgrund seines geringen Gewichts, seiner festen Zusammensetzung und seiner Flexibilität ein sehr geeignetes Metall für die Entwicklung von Möbeln. Das Aluminium aus unseren Kollektionen kann auf verschiedene Weise bearbeitet und veredelt werden, z. B. durch Schweißen, Stanzen, Pulverbeschichten oder Nasslackieren. Aluminium hat eine antikorrosive Wirkung und ist daher auch für den Außenbereich sehr gut geeignet.

FR MATÉRIEL

L'aluminium est un métal très approprié pour le développement de meubles en raison de sa légèreté, de sa composition solide et de sa flexibilité. L'aluminium de nos collections peut être traité et fini de différentes manières, comme le soudage, le poinçonnage, le revêtement par poudre ou la peinture humide. L'aluminium a un effet anticorrosif et convient donc parfaitement à une utilisation en extérieur.

EXOTAN

Bewaar deze handleiding • Please save this manual
Bitte bewahren Sie diese Montageanleitung • Merci de garder la notice de montage

MOBILE

EXTENDABLE TABLE

NL ONDERHOUD

Alle aluminium items uit de collectie zijn grondig behandeld en vragen dus niet om een herbehandeling. Mocht het aluminium beschadigd zijn, raadpleeg dan een gespecialiseerde verfzaak. Behandeld aluminium is eenvoudig schoon te houden met een lichtvochtig doek en een mild schoonmaakmiddel, het nadrogen van het oppervlak zorgt voor een streeploos resultaat.

EN MAINTENANCE

Alluminium items in the collection have been thoroughly treated and do not require any re-treatment. If the aluminium is damaged, please consult a specialised paint shop. Treated aluminium is easy to clean with a slightly damp cloth and a mild detergent, and drying the surface afterwards ensures a streak-free result.

DE WARTUNG

Alle Aluminiumgegenstände in der Sammlung sind gründlich behandelt worden und müssen nicht nachbehandelt werden. Wenn das Aluminium beschädigt ist, wenden Sie sich bitte an eine spezialisierte Lackiererei. Behandeltes Aluminium lässt sich mit einem leicht feuchten Tuch und einem milden Reinigungsmittel leicht reinigen, und das anschließende Trocknen der Oberfläche sorgt für ein streifenfreies Ergebnis.

FR MAINTENANCE

Tous les articles en aluminium de la collection ont été soigneusement traités et ne nécessitent aucun nouveau traitement. Si l'aluminium est endommagé, veuillez consulter un atelier de peinture spécialisé. L'aluminium traité se nettoie facilement à l'aide d'un chiffon légèrement humide et d'un détergent doux. Le séchage ultérieur de la surface garantit un résultat sans traces.

NL MONTEREN

Wij adviseren u het artikel zo spoedig mogelijk na opening te monteren. Lees voor montage de handleiding zorgvuldig door. Op het moment dat het meubel niet direct gemonteerd kan worden, gelieve het meubel liggend opslaan in een ruimte op kamertemperatuur.

EN INSTALLING

We recommend you assemble the item as soon as possible after opening it. Please read the instructions carefully before assembly. If the item cannot be assembled immediately, please store it lying down in a room at room temperature.

DE INSTALLATION

Wir empfehlen Ihnen, den Artikel so schnell wie möglich nach dem Öffnen zusammenzubauen. Bitte lesen Sie die Anleitung vor der Montage sorgfältig durch. Wenn der Artikel nicht sofort zusammengebaut werden kann, lagern Sie ihn bitte liegend in einem Raum bei Raumtemperatur.

FR INSTALLATION

Nous vous recommandons de monter l'article le plus rapidement possible après l'avoir ouvert. Veuillez lire attentivement les instructions avant le montage. Si l'article ne peut pas être monté immédiatement, veuillez le stocker couché dans une pièce à température ambiante.

NL OUTDOOR

Bescherm de meubelen tegen harde regenval, nachtvorst en de winterperiode met een plasticfolie of beschermhoes. Indien mogelijk is het beter dat de meubelen binnenshuis overwinteren.

EN OUTDOOR

Protect the furniture against hard rain, night frost and the winter period with a plastic film or protective cover. If possible, it is better to winterise the furniture indoors.

DE OUTDOOR

Schützen Sie die Möbel vor starkem Regen, Nachtfrost und in der Winterzeit mit einer Plastikfolie oder Schutzhülle. Wenn möglich, ist es besser, die Möbel im Haus zu überwintern.

FR OUTDOOR

Protégez le meuble contre les fortes pluies, le gel nocturne et la période hivernale avec un film plastique ou une housse de protection. Si possible, il est préférable d'hiverner les meubles à l'intérieur.


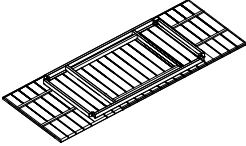



EXOTAN

Bewaar deze handleiding • Please save this manual
Bitte bewahren Sie diese Montageanleitung • Merci de garder la notice de montage

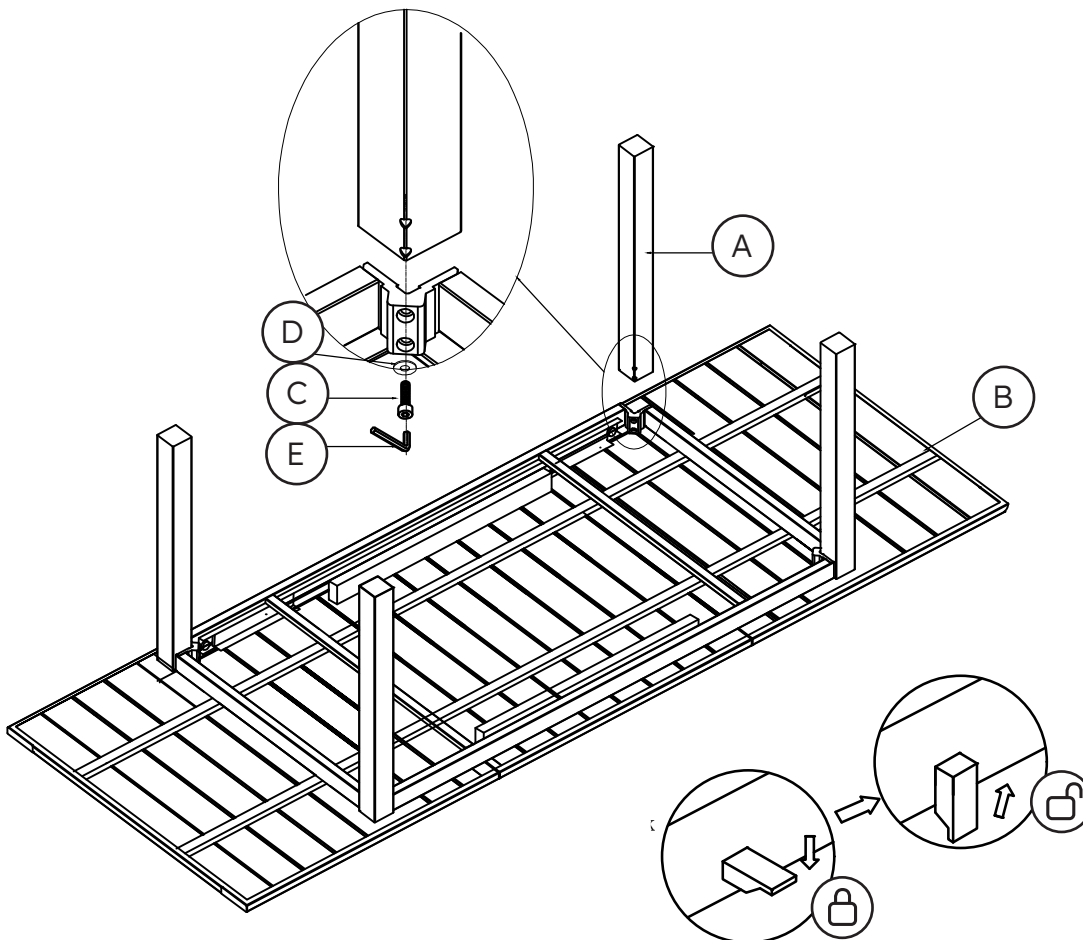
MOBILE

EXTENDABLE TABLE

- parts -

 <p>A 4 x leg</p>	 <p>B 1 x table top</p>	<p>8X30MM</p>  <p>C 8 x bolt</p>	<p>Ø18MM</p>  <p>D 8 x ring</p>	 <p>E 1 x hex key</p>
--	--	---	--	--

- steps -



EXOTAN

Bewaar deze handleiding • Please save this manual
Bitte bewahren Sie diese Montageanleitung • Merci de garder la notice de montage