

KENAI

ARMCHAIR

dimensions

Height: 73CM
Width: 65CM
Depth: 100CM

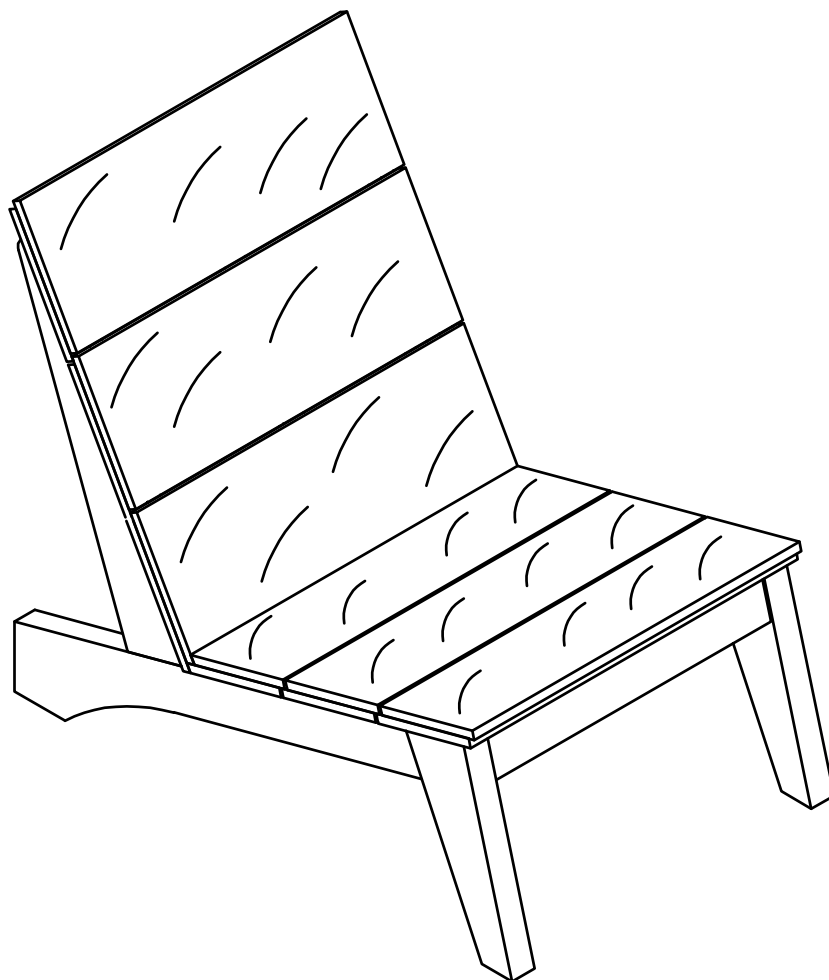
suitable for



outdoor

requirements

1 x



EXOTAN

Bewaar deze handleiding • Please save this manual
Bitte bewahren Sie diese Montageanleitung • Merci de garder la notice de montage

KENAI

ARMCHAIR

NL BRAND INFO

Het outdoormerk Exotan is een vertrouwd begrip in de tuinmeubelbranche. De producten zijn van hoogwaardige kwaliteit en worden gekenmerkt door de duurzame productie. Door de jarenlange ervaring is Exotan altijd op de hoogte van alle trends en ontwikkelingen in de markt.

EN BRAND INFO

Outdoor furniture brand Exotan is a trusted name in the garden furniture industry. The products are of high quality and are characterised by sustainable production. Thanks to years of experience, Exotan is always up to date with all trends and developments in the market.

DE BRAND INFO

Die Outdoor-Möbelmarke Exotan ist ein vertrauenswürdiges Name in der Gartenmöbelindustrie. Die Produkte sind von hoher Qualität und zeichnen sich durch eine nachhaltige Produktion aus. Dank jahrelanger Erfahrung ist Exotan immer auf dem Laufenden über alle Trends und Entwicklungen auf dem Markt.

FR BRAND INFO

La marque de mobilier d'extérieur Exotan est un nom de confiance dans l'industrie du mobilier de jardin. Les produits sont de haute qualité et se caractérisent par une production durable. Grâce à des années d'expérience, Exotan est toujours au fait des tendances et des évolutions du marché.

NL SERVICE EN GARANTIE

Mocht er sprake zijn van een productgebrek, neemt u dan contact op met uw aankoopadres. Bewaar uw aankoopbon en de originele verpakking inclusief de handleiding van het meubel. Na beoordeling van het productgebrek worden er eventueel één of meerdere onderdelen gerepareerd dan wel vervangen. Onderdelen worden op de handleiding aangegeven met codes. Op dit meubel geldt een fabrieksgarantie van twee jaar. Gebreken veroorzaakt door foutieve behandeling of eigen toedoen vallen buiten de garantie. Dit geldt in het bijzonder als montage-instructies niet zijn opgevolgd.

EN SERVICE AND WARRANTY

In case of a product defect, please contact your purchase address. Keep your purchase receipt and the original packaging including the manual of the furniture. After assessing the product defect, one or more parts may be repaired or replaced. Parts are indicated on the manual by codes. This furniture is covered by a two-year manufacturer's warranty. Defects caused by incorrect handling or your own actions are not covered by the guarantee. This applies in particular if assembly instructions have not been followed.

DE SERVICE UND GARANTIE

Im Falle eines Produktfehlers wenden Sie sich bitte an Ihre Kaufadresse. Bewahren Sie den Kaufbeleg und die Originalverpackung einschließlich der Bedienungsanleitung des Möbels auf. Nach der Beurteilung des Produktfehlers können ein oder mehrere Teile repariert oder ersetzt werden. Die Teile sind im Handbuch durch Codes gekennzeichnet. Für diese Möbel gilt eine zweijährige Herstellergarantie. Defekte, die durch unsachgemäße Handhabung oder eigene Handlungen entstanden sind, fallen nicht unter die Garantie. Dies gilt insbesondere, wenn die Montageanleitung nicht befolgt wurde.

FR SERVICE ET GARANTIE

En cas de défaut du produit, veuillez contacter l'adresse d'achat. Conservez la facture d'achat et l'emballage d'origine, y compris le manuel du meuble. Après avoir évalué le défaut du produit, une ou plusieurs pièces peuvent être réparées ou remplacées. Les pièces sont indiquées sur le manuel par des codes. Ces meubles sont couverts par une garantie du fabricant de deux ans. Les défauts causés par une manipulation incorrecte ou par vos propres actions ne sont pas couverts par la garantie. Cela s'applique en particulier si les instructions de montage n'ont pas été respectées.

NL MATERIAAL

Acaciahout is gekenmerkt door haar warme, rode gloed. Deze kleur zal naar mate het gebruik en blootstelling aan licht iets zachter worden. De duidelijke nerf- en vlamtekeningen geven veel karakter aan deze duurzame houtsoort. Kleurnuances, oneffenheden en barsten geven extra diepte en kenbaarheid aan dit natuurproduct.

EN MATERIAL

Acacia wood is characterized by its warm, red glow. This color will soften slightly with use and exposure to light. The distinct grain and flame markings give a lot of character to this durable wood species. Color nuances, irregularities and cracks add depth and character to this natural product..

DE WERKSTOFF

Akazienholz zeichnet sich durch seinen warmen, roten Schimmer aus. Diese Farbe wird durch Gebrauch und Lichteinwirkung etwas weicher. Die deutliche Maserung und die Flammenzeichnung verleihen dieser dauerhaften Holzart viel Charakter. Farbnuancen, Unregelmäßigkeiten und Risse verleihen diesem Naturprodukt Tiefe und Charakter.

FR MATÉRIEL

Le bois d'acacia se caractérise par sa chaude lueur rouge. Cette couleur s'adoucit légèrement à l'usage et à l'exposition à la lumière. Le grain clair et les marques de flamme donnent beaucoup de caractère à cette essence de bois durable. Les nuances de couleur, les irrégularités et les fissures ajoutent de la profondeur et du caractère à ce produit naturel.

EXOTAN

Bewaar deze handleiding • Please save this manual
Bitte bewahren Sie diese Montageanleitung • Merci de garder la notice de montage

KENAI

ARMCHAIR

NL ONDERHOUD

Je houdt acaciahouten items eenvoudig wekelijks schoon met een schone, droge doek. Voor grondiger onderhoud kan het acaciahout afgenomen worden met een lichtvochtige doek met lauwwarm water. Extra behandeling is mogelijk met een speciale meubelolie, dit versterkt de waterafstotende werking van de natuurlijke oliën verscholen in deze houtsoort.

EN MAINTENANCE

You can easily keep acacia wood items clean on a weekly basis with a clean, dry cloth. For more thorough maintenance, the acacia wood can be wiped with a slightly damp cloth and lukewarm water. Additional treatment is possible with a special furniture oil, which strengthens the water-repellent effect of the natural oils hidden in this type of wood.

DE WARTUNG

Gegenstände aus Akazienholz können Sie problemlos wöchentlich mit einem sauberen, trockenen Tuch reinigen. Für eine gründlichere Pflege kann das Akazienholz mit einem leicht feuchten Tuch und lauwarmem Wasser abgewischt werden. Eine zusätzliche Behandlung ist mit einem speziellen Möbelöl möglich, das die wasserabweisende Wirkung der in dieser Holzart verborgenen natürlichen Öle verstärkt.

FR MAINTENANCE

Vous pouvez facilement nettoyer les articles en bois d'acacia toutes les semaines avec un chiffon propre et sec. Pour un entretien plus approfondi, le bois d'acacia peut être essuyé avec un chiffon légèrement humide et de l'eau tiède. Un traitement supplémentaire est possible avec une huile spéciale pour meubles, qui renforce l'effet hydrofuge des huiles naturelles cachées dans ce type de bois.

NL MONTEREN

Wij adviseren u het artikel zo spoedig mogelijk na opening te monteren. Lees voor montage de handleiding zorgvuldig door. Op het moment dat het meubel niet direct gemonteerd kan worden, gelieve het meubel liggend opslaan in een ruimte op kamertemperatuur.

EN INSTALLING

We recommend you assemble the item as soon as possible after opening it. Please read the instructions carefully before assembly. If the item cannot be assembled immediately, please store it lying down in a room at room temperature.

DE INSTALLATION

Wir empfehlen Ihnen, den Artikel so schnell wie möglich nach dem Öffnen zusammenzubauen. Bitte lesen Sie die Anleitung vor der Montage sorgfältig durch. Wenn der Artikel nicht sofort zusammengebaut werden kann, lagern Sie ihn bitte liegend in einem Raum bei Raumtemperatur.

FR INSTALLATION

Nous vous recommandons de monter l'article le plus rapidement possible après l'avoir ouvert. Veuillez lire attentivement les instructions avant le montage. Si l'article ne peut pas être monté immédiatement, veuillez le stocker couché dans une pièce à température ambiante.

NL OUTDOOR

Bescherm de meubelen tegen harde regenval, nachtvorst en de winterperiode met een plasticfolie of beschermhoes. Indien mogelijk is het beter dat de meubelen binnenshuis overwinteren.

EN OUTDOOR

Protect the furniture against hard rain, night frost and the winter period with a plastic film or protective cover. If possible, it is better to winterise the furniture indoors.

DE OUTDOOR

Schützen Sie die Möbel vor starkem Regen, Nachtfrost und in der Winterzeit mit einer Plastikfolie oder Schutzhülle. Wenn möglich, ist es besser, die Möbel im Haus zu überwintern.

FR OUTDOOR

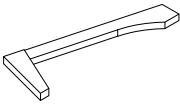
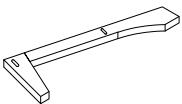
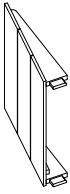
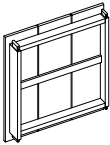



Protégez le meuble contre les fortes pluies, le gel nocturne et la période hivernale avec un film plastique ou une housse de protection. Si possible, il est préférable d'hiverner les meubles à l'intérieur.

EXOTAN

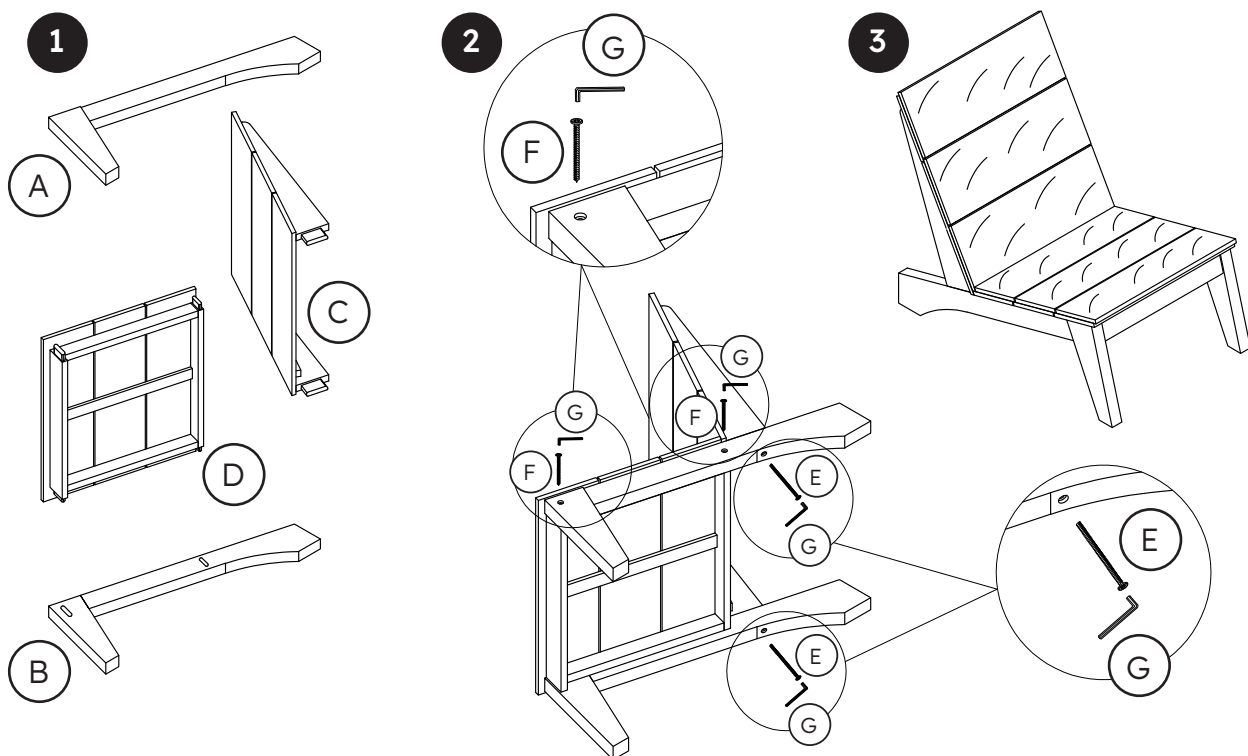
KENAI

ARMCHAIR

- parts -

 <p>A 1 x leg left</p>	 <p>B 1 x leg right</p>	 <p>C 1 x back</p>	 <p>D 1 x seat</p>	<p>6X110MM</p>  <p>E 2 x bolt</p>
<p>6X70MM</p>  <p>F 4 x screw</p>	 <p>G 1 x hex key</p>			

- steps -



EXOTAN

Bewaar deze handleiding • Please save this manual
Bitte bewahren Sie diese Montageanleitung • Merci de garder la notice de montage