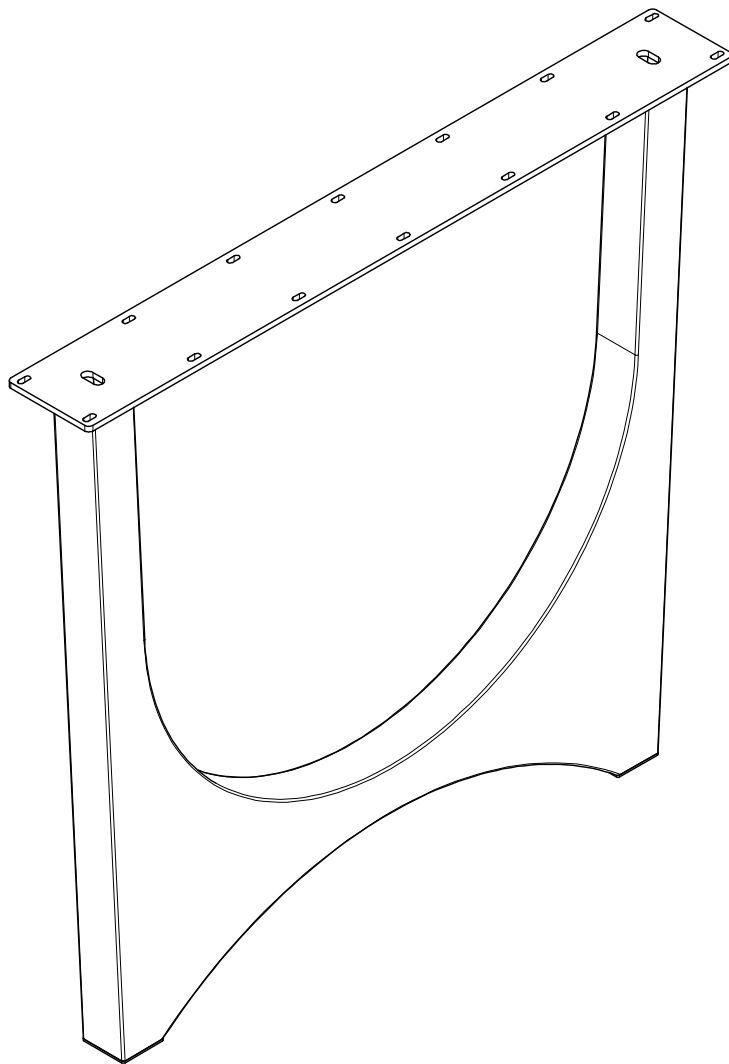
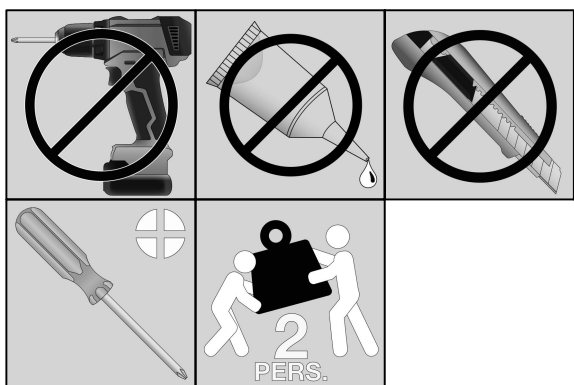
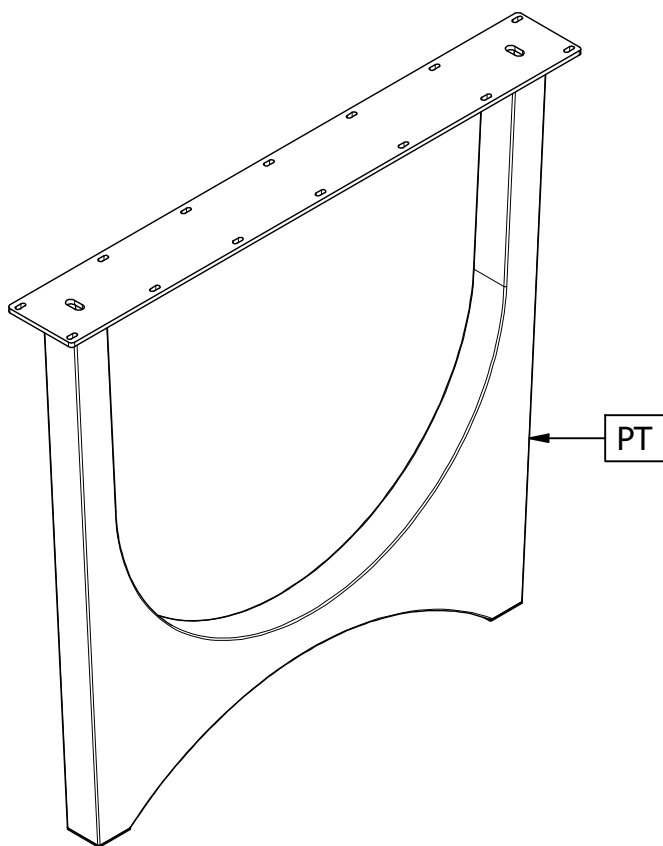



# ZAANDAM DESIGN POOT

FUSSE - PIETEMENT - LEG





28	5x25mm	TL000126 
----	--------	---

## NL SERVICE EN GARANTIE

Mocht er sprake zijn van een productgebrek, neemt u dan contact op met uw aankoopadres. Bewaar uw aankoopbon en de originele verpakking inclusief de handleiding van het meubel. Na beoordeling van het productgebrek worden er eventueel één of meerdere onderdelen gerepareerd dan wel vervangen. Onderdelen worden op de handleiding aangegeven met codes. Op dit meubel geldt een fabrieksgarantie van twee jaar. Gebreken veroorzaakt door foutieve behandeling of eigen toedoen vallen buiten de garantie. Dit geldt in het bijzonder als montage-instructies niet zijn opgevolgd.

## EN SERVICE AND WARRANTY

In case of a product defect, please contact your purchase address. Keep your purchase receipt and the original packaging including the manual of the furniture. After assessing the product defect, one or more parts may be repaired or replaced. Parts are indicated on the manual by codes. This furniture is covered by a two-year manufacturer's warranty. Defects caused by incorrect handling or your own actions are not covered by the guarantee. This applies in particular if assembly instructions have not been followed.

## DE SERVICE UND GARANTIE

Im Falle eines Produktfehlers wenden Sie sich bitte an Ihre Kaufadresse. Bewahren Sie den Kaufbeleg und die Originalverpackung einschließlich der Bedienungsanleitung des Möbels auf. Nach der Beurteilung des Produktfehlers können ein oder mehrere Teile repariert oder ersetzt werden. Die Teile sind im Handbuch durch Codes gekennzeichnet. Für diese Möbel gilt eine zweijährige Herstellergarantie. Defekte, die durch unsachgemäße Handhabung oder eigene Handlungen entstanden sind, fallen nicht unter die Garantie. Dies gilt insbesondere, wenn die Montageanleitung nicht befolgt wurde.

## FR SERVICE ET GARANTIE

En cas de défaut du produit, veuillez contacter l'adresse d'achat. Conservez la facture d'achat et l'emballage d'origine, y compris le manuel du meuble. Après avoir évalué le défaut du produit, une ou plusieurs pièces peuvent être réparées ou remplacées. Les pièces sont indiquées sur le manuel par des codes. Ces meubles sont couverts par une garantie du fabricant de deux ans. Les défauts causés par une manipulation incorrecte ou par vos propres actions ne sont pas couverts par la garantie. Cela s'applique en particulier si les instructions de montage n'ont pas été respectées.

## BG ОБСЛУЖВАНЕ И ГАРАНЦИЯ

Ако има проблем с продукта, обърнете се към мястото, откъдето сте го купили. Задръжте касовата бележка за покупка и оригиналната опаковка, заедно с ръководството за експлоатация на мебелите. След оценка на дефекта на продукта една или повече части могат да бъдат поправени или заменени. В ръководството са посочени кодовете на частите. Тази мебел се предлага с двугодишна гаранция от производителя. Повредите, дължащи се на неправилно боравене или на вашите собствени действия, не са включени в гаранцията, особено ако не са спазени инструкциите за сглобяване.

## DA SERVICE OGD GARANTI

Hvis der er et problem med produktet, skal du kontakte det sted, hvor du købte det. Gem købskvitteringen og den originale emballage sammen med møbelmanualen. Efter en evaluering af produktfejlen kan en eller flere dele blive repareret eller udskiftet. Manualen viser koder for delene. Dette møbel leveres med to års producentgaranti. Skader på grund af forkert håndtering eller dine egne handlinger er ikke omfattet af garantien, især hvis monteringsvejledningen ikke er blevet fulgt.

## ET TEENINDUS JA GARANTII

Kui tootega on probleem, pöörduke sinna, kust te selle ostsite. Hoidke alles ostukviitungi ja originaalpakend koos mööbli kasutusjuhendiga. Pärast toote defekti hindamist võidakse üks või mitu osa parandada või asendada. Käsitajamatust on näidatud osade koodid. Sellel mööblile kehtib kaheaastane tootjagarantii. Garantii ei hõlma väärkäitlusest või teie enda tegevusest tingitud kahjustusi, eriti kui kokkupaneku juhiseid ei ole järgitud.

## FI HUOLTO JA TAKUU

Jos tuotteesta on ongelmia, ota yhteyttä sinne, mistä ostit sen. Säilytä ostokuitti ja alkuperäispakkaus sekä huonekalun käyttöohjeet. Tuotteen arvioinnin jälkeen yksi tai useampi osa saatetaan korjata tai vaihtaa. Käsitirjassa on osien koodit. Tallä huonekaluilla on kahden vuoden valmistajan takuu. Huonosta käsittelystä

tai omista teoistasi johtuvat vauriot eivät kuulu takuun piiriin, varsinkaan jos asennusohjeita ei ole noudatettu.

## GA SEIRBHÍIS AGUS BARÁNTA

Má tá fadhb leis an táirge, déan teagmháil leis an áit a cheannaigh tú é. Coinnigh d'admháil cheannaigh agus an bunphacáistíu, mar aon leis an lámhleabhar troscáin. Tar éis measúnú a dhéanamh ar locht an táirge, féadfar cuid amháin nó níos mó a shocrú nó a athsholáthar. Taispeánann an lámhleabhar cóid do bh codanna. Tagann an troscán seo le barántas dhá bhliain an mhonaróra. Nil damáistí mar gheall ar mhí-láimhseáil nó do ghníomhartha féin san áireamh sa ráthaíocht, go háirithe mura bhfuil na treoracha tionóil á leanúint.

## EL ΣΕΡΒΙΣ ΚΑΙ ΕΓΓΥΨΗ

Εάν υπάρχει κάποιο πρόβλημα με το προϊόν, απευθυνθείτε στο κατάστημα από το οποίο το αγοράσατε. Κρατήστε την απόδειξη αγοράς και την αρχική συσκευασία, μαζί με το εγχειρίδιο χρήσης του επίπλου. Μετά από αξιολόγηση του ελαττώματος του προϊόντος, ενδέχεται να επιδιορθωθούν ή να αντικατασταθούν ένα ή περισσότερα εξαρτήματα. Στο εγχειρίδιο αναγράφονται οι κωδικοί των εξαρτημάτων. Αυτό το έπιπλο συνοδεύεται από διετή εγγύηση του κατασκευαστή. Οι ζημιές που οφείλονται σε κακό χειρισμό ή σε δικές σας ενέργειες δεν περιλαμβάνονται στην εγγύηση, ειδικά αν δεν έχουν τηρηθεί οι οδηγίες συναρμολόγησης.

## HU SZERVIZ ÉS GARANCIA

Ha probléma merül fel a termékkel, forduljon ahhoz a helyhez, ahol vásárolta. Őrizze meg a vásárlási bizonylatot és az eredeti csomagolást, valamint a bútor használati útmutatóját. A termék hibájának kiértékelését követően egy vagy több alkatrész javításra vagy cseréire kerülhet. A kézikönyvből szerepelnek az alkatrészek kódjai. Erre a bútorra két év gyártói garancia vonatkozik. A helytelen kezeléssel vagy az Ön saját cselekedeteiből eredő károk nem tartoznak a garancia hatálya alá, különösen, ha az összeszerelési utasításokat nem tartották be.

## IT ASSISTENZA E GARANZIA

In caso di problemi con il prodotto, rivolgetevi a chi lo ha acquistato. Conservare la ricevuta d'acquisto e l'imballaggio originale, insieme al manuale del mobile. A seguito di una valutazione del difetto del prodotto, una o più parti potrebbero essere riparate o sostituite. Il manuale riporta i codici delle parti. Questo mobile è coperto da una garanzia del produttore di due anni. I danni dovuti a una cattiva gestione o alle proprie azioni non sono inclusi nella garanzia, soprattutto se non sono state seguite le istruzioni di montaggio.

## HR SERVIS I GARANCIJA

Ako postoji problem s proizvodom, obratite se mjestu gdje ste ga kupili. Zadržite svoj račun i originalno pakiranje, zajedno s priručnikom za namještaj. Nakon procjene kvara proizvoda, jedan ili više dijelova može biti popravljeno ili zamijenjeno. Priručnik prikazuje kodove za dijelove. Ovak namještaj dolazi s dvogodišnjim jamstvom proizvođača. Oštećenja nastala nepravilnim rukovanjem ili vlastitim radnjama nisu uključena u jamstvo, osobito ako se nisu slijedile upute za montažu.

## LV APKALPOŠANA UN GARANTĪJA

Ja rodas problēmas ar produktu, sazinieties ar tā iegādes vietu. Glabājiet pirkuma čekus un oriģinālo iepakojumu, kā arī mēbeļu lietošanas instrukciju. Pēc izstrādājuma defekta novērtēšanas viena vai vairākas detaļas var tikt salabotas vaiomainītas. Rokasgrāmatā ir norādīti detaļu kodi. Šim mēbeļiem ir divu gadu ražotāja garantija. Garantija neattiecas uz bojājumiem, kas radušies nepareizas lietošanas vai jūsu pašu rīcības dēļ, jo īpaši, ja nav ievērotas montāžas instrukcijas.

## LT APTARNAVIMAS IR GARANTĪJA

Jei kyla problemų dėl gaminio, kreipkitės į vietą, kurioje jį įsigijote. Saugokite pirkimo čekį ir originalią pakuotę kartu su baldų naudojimo instrukcija. Įvertinus gaminio defektą, gali būti sutaisyti arba pakeičta viena ar kelios dalys. Vadovė nurodyti dalių kodai. Siems baldams suteikiama dvejų metų gamintojo garantija. Garantija netaikoma pažeidimams, atsiradusiems dėl netinkamo elgesio ar jūsų pačių veiksmų, ypač jei nesilaikyta surinkimo instrukcija.

## MT SERVIZZ U GARANZIJA

Jekk hemm xi kwistjoni bil-prodott, ikkuntattja fejn xtrajtje. Zomm l-irċevuta tax-xiri tieghek u l-ippakkjar originali, filmiem mal-manwal tal-ghamar. Wara evalwazzjoni tad-difett tal-prodott, parti waħda jew aktar jistghu jigu ffixsati jew mibddula. Il-manwal juri kodicijiet għall-partijiet. Din l-ghamara tigi b'garanzija tal-manifattur ta' sentejn. Il-hsarat minhabba t-tqandil hazin jew l-azzjonijiet tieghek mhumiex inkluzi fil-garanzija, speċjalment

jekk l-istruzzjonijiet tal-assemblaġġ ma jkunux ġew segwiti.

## PL SERWIS I GWARANCJA

Jeśli wystąpi problem z produktem, skontaktuj się z miejscem zakupu. Zachowaj dowód zakupu i oryginalne opakowanie wraz z instrukcją obsługi mebla. Po dokonaniu oceny wady produktu, jedna lub więcej części może zostać naprawiona lub wymieniona. Instrukcja zawiera kody części. Meble objęte są dwuletnią gwarancją producenta. Uszkodzenia spowodowane niewłaściwą obsługą lub własnymi działaniami nie są objęte gwarancją, zwłaszcza jeśli nie przestrzegano instrukcji montażu.

## PT SERVIÇO E GARANTIA

Se houver algum problema com o produto, contacte o local onde o comprou. Guarde o recibo de compra e a embalagem original, bem como o manual do móvel. Após uma avaliação do defeito do produto, uma ou mais peças podem ser reparadas ou substituídas. O manual indica os códigos das peças. Este móvel tem uma garantia do fabricante de dois anos. Os danos devidos a um manuseamento incorreto ou às suas próprias ações não estão incluídos na garantia, especialmente se as instruções de montagem não tiverem sido respeitadas.

## RO SERVICE ȘI GARANȚIE

Dacă există o problemă cu produsul, contactați locul de unde l-ați cumpărat. Păstrați chitanța de achiziție și ambalajul original, împreună cu manualul mobilierului. În urma unei evaluări a defectului produsului, una sau mai multe piese ar putea fi reparate sau înlocuite. Manualul prezintă codurile pentru piesele respective. Această mobilă are o garanție de doi ani din partea producătorului. Deteriorările datorate unei manipulări necorespunzătoare sau acțiunilor dumnevoastră nu sunt incluse în garanție, mai ales dacă nu au fost respectate instrucțiunile de asamblare.

## SL SERVIS IN GARANCIJA

Če se pojavi težava z izdelkom, se obrnite na kraj, kjer ste ga kupili. Shranite potrdilo o nakupu in originalno embalažo skupaj s priločnikom za uporabo pohištva. Po oceni napake na izdelku se lahko popravi ali zamenja eden ali več delov. V priločniku so navedene kode za dele. Za to pohištvo velja dveletna garancija proizvajalca. Poškodbe zaradi napačnega ravnanja ali lastnih dejanj niso vključene v garancijo, zlasti če niso bila upoštevana navodila za sestavljanje.

## SK SERVIS A ZÁRUKA

Ak sa vyskytne problém s výrobkom, obráťte sa na miesto, kde ste ho zakúpili. Uschovajte si doklad o kúpe a originálny obal spolu s návodom na obsluhu nábytku. Po vyhodnotení závady výrobku môže dôjsť k oprave alebo výmene jednej alebo viacerých častí. V príručke sú uvedené kódy dielov. Na tento nábytok sa vzťahuje dvojročná záruka výrobcu. Záruka sa nevzťahuje na poškodenia spôsobené nesprávnym zaobchádzaním alebo vašou vlastnou činnosťou, najmä ak nebol dodržaný návod na montáž.

## ES SERVICIO Y GARANTÍA

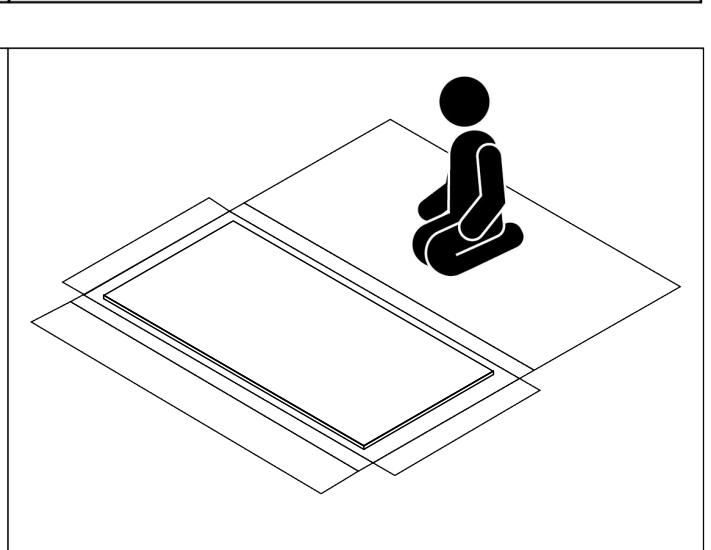
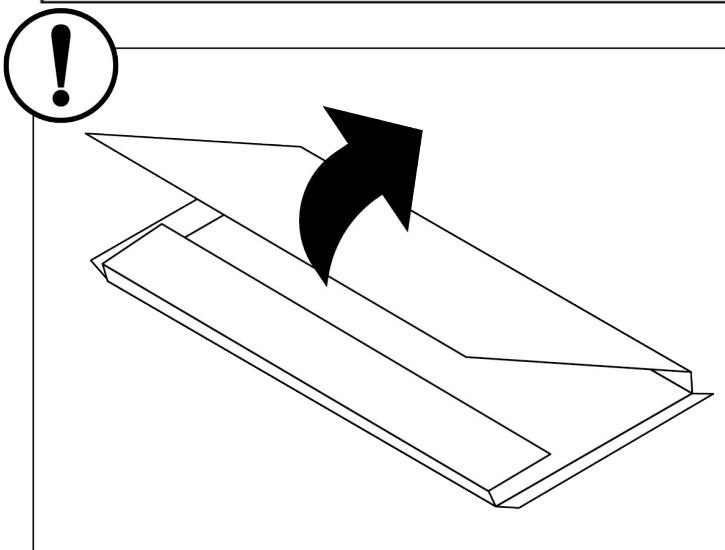
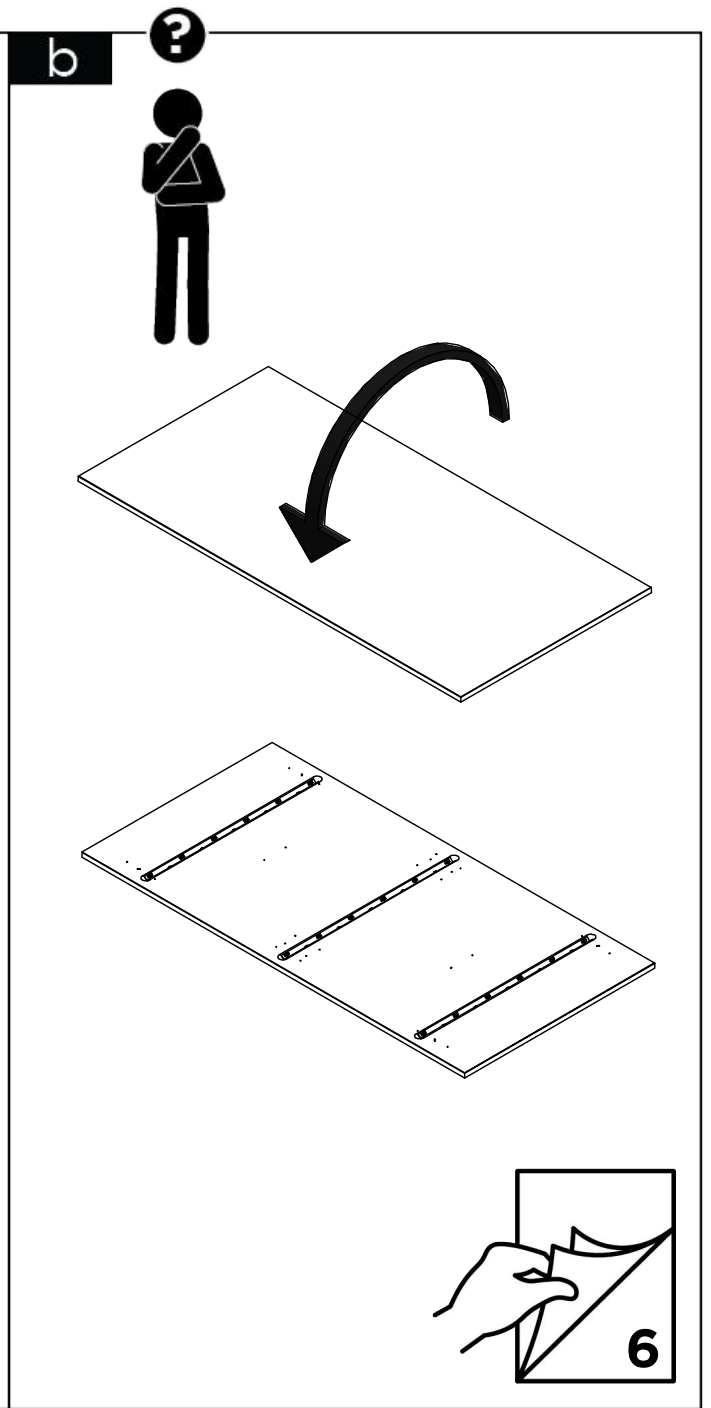
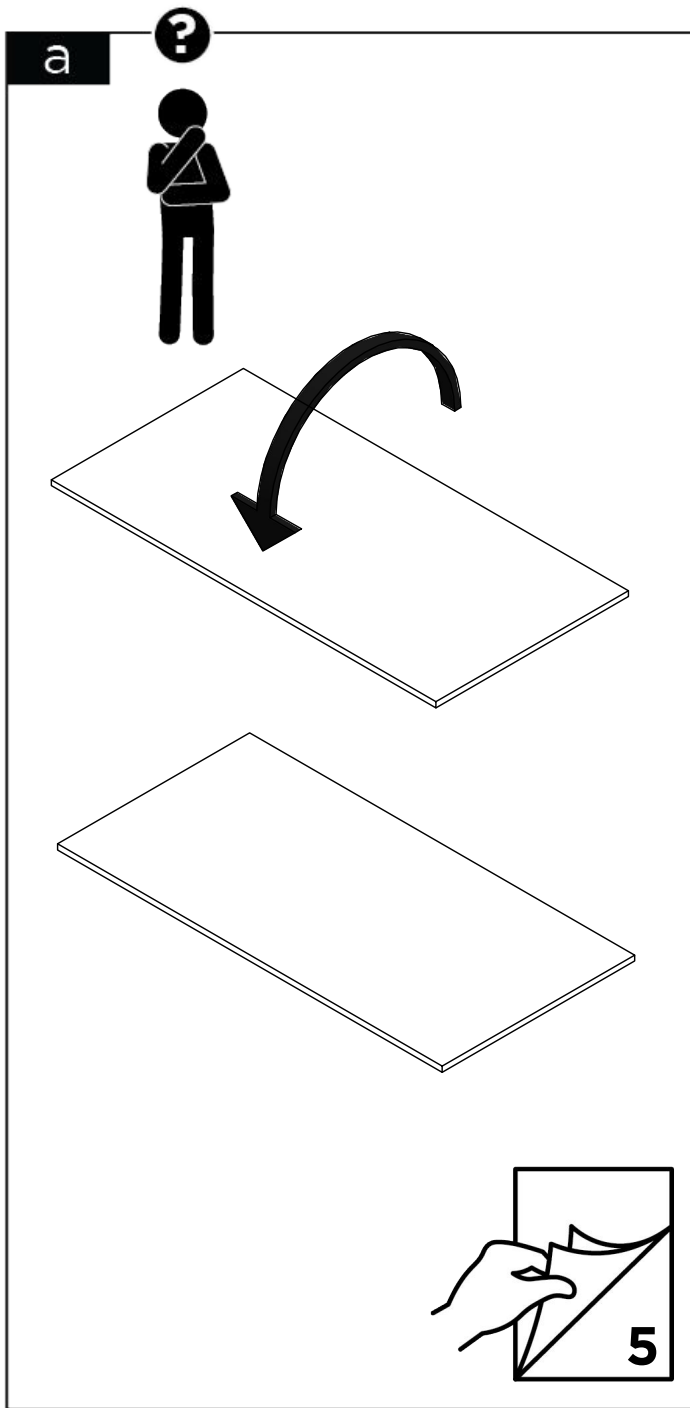
Si tiene algún problema con el producto, dirijase al lugar donde lo compró. Conserve el recibo de compra y el embalaje original, junto con el manual del mueble. Tras evaluar el defecto del producto, es posible que se reparen o sustituyan una o varias piezas. El manual muestra los códigos de las piezas. Este mueble tiene una garantía del fabricante de dos años. Los daños debidos a una mala manipulación o a tus propias acciones no están incluidos en la garantía, especialmente si no se han seguido las instrucciones de montaje.

## CS SERVIS A ZÁRUKA

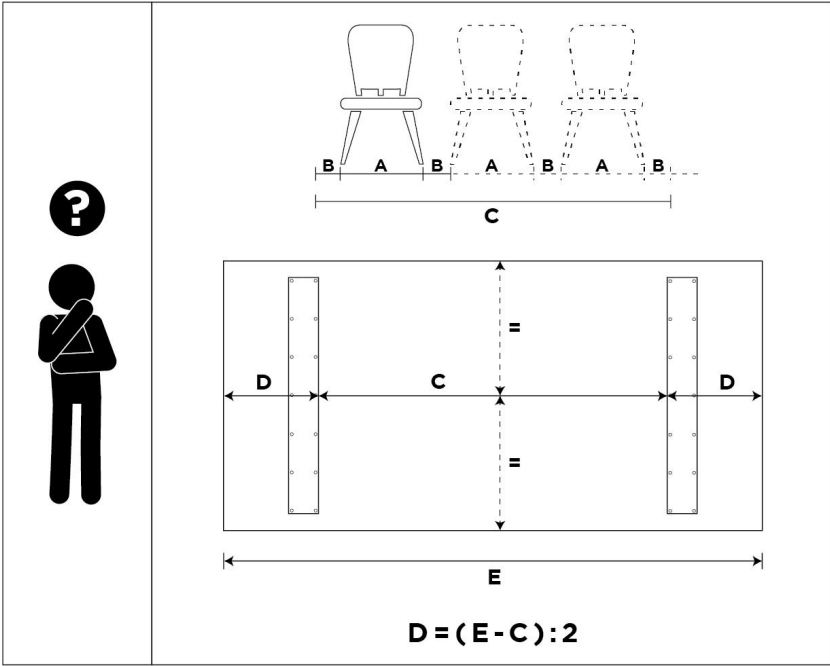
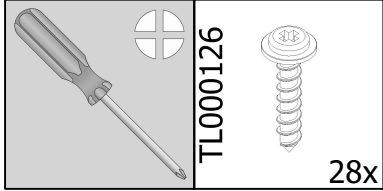
Pokud se vyskytne problém s výrobkem, obraťte se na místo, kde jste jej zakoupili. Uschovajte si doklad o koupi a originální obal spolu s návodem k obsluze nábytku. Po vyhodnocení závady výrobku může být jeden nebo více dílů opraven nebo vyměněn. V příručce jsou uvedeny kódy jednotlivých dílů. Na tento nábytek se vztahuje dvouletá záruka výrobce. Záruka se nevztahuje na poškození způsobená nesprávným zacházením nebo vlastním jednáním, zejména pokud nebyl dodržen návod k montáži.

## SV SERVICE OCH GARANTI

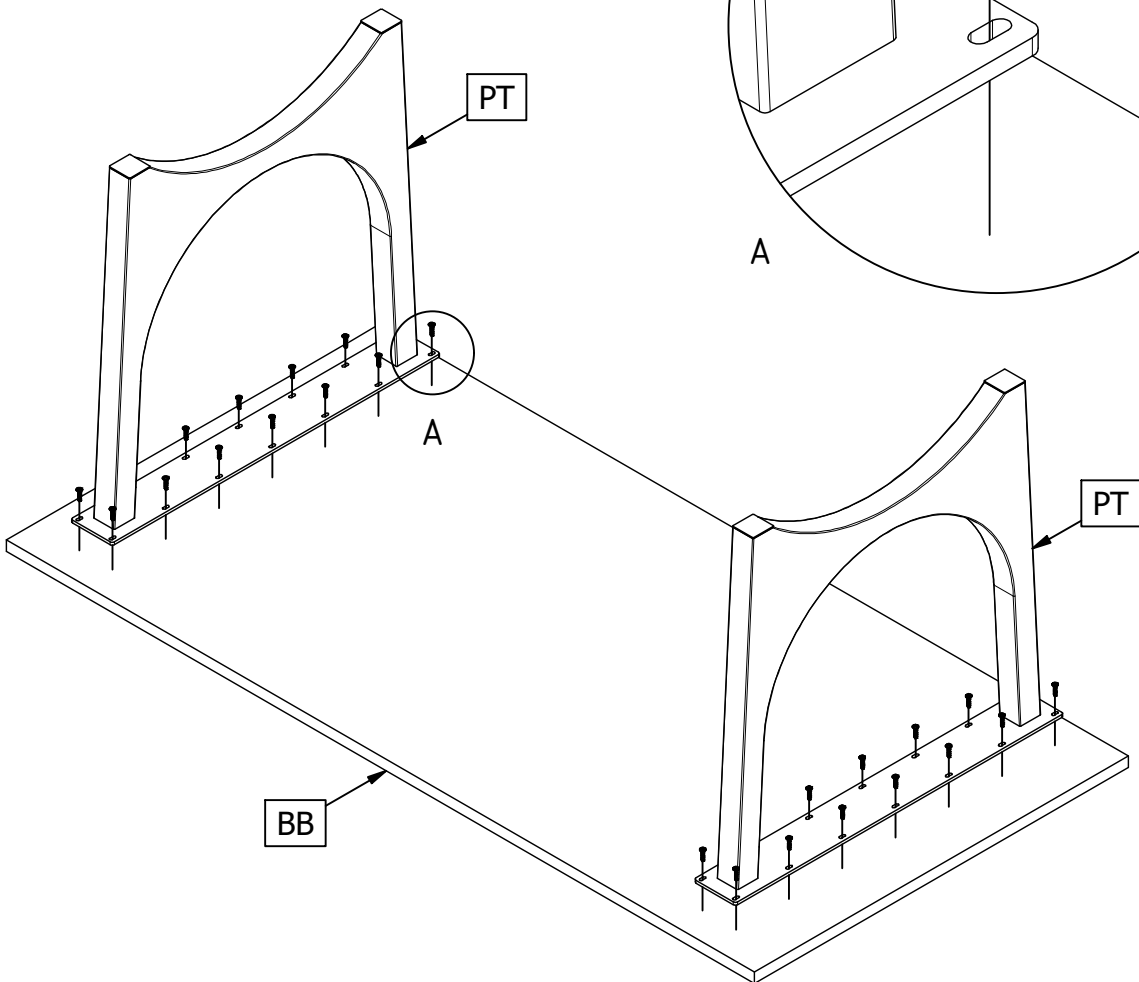
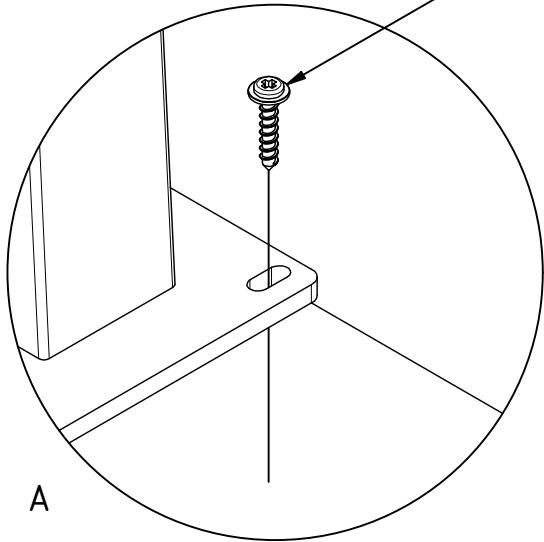
Om det uppstår problem med produkten ska du vända dig till det ställe där du köpte den. Spara kvittot och originalförpackningen tillsammans med bruksanvisningen. Efter en utvärdering av produktfelet kan en eller flera delar åtgärdas eller bytas ut. I bruksanvisningen finns koder för delarna. Denna möbel levereras med två års tillverkargaranti. Skador som beror på felaktigt hantering eller dina egna handlingar ingår inte i garantin, särskilt om monteringsanvisningarna inte har följts.



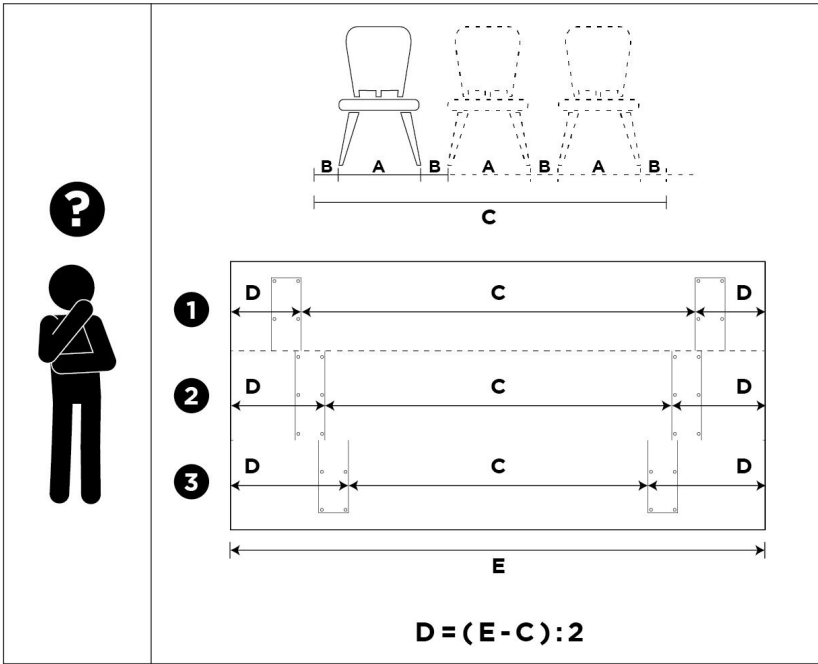
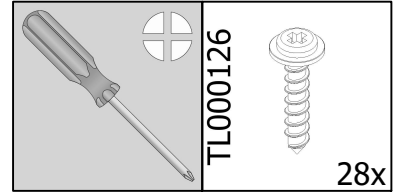
a



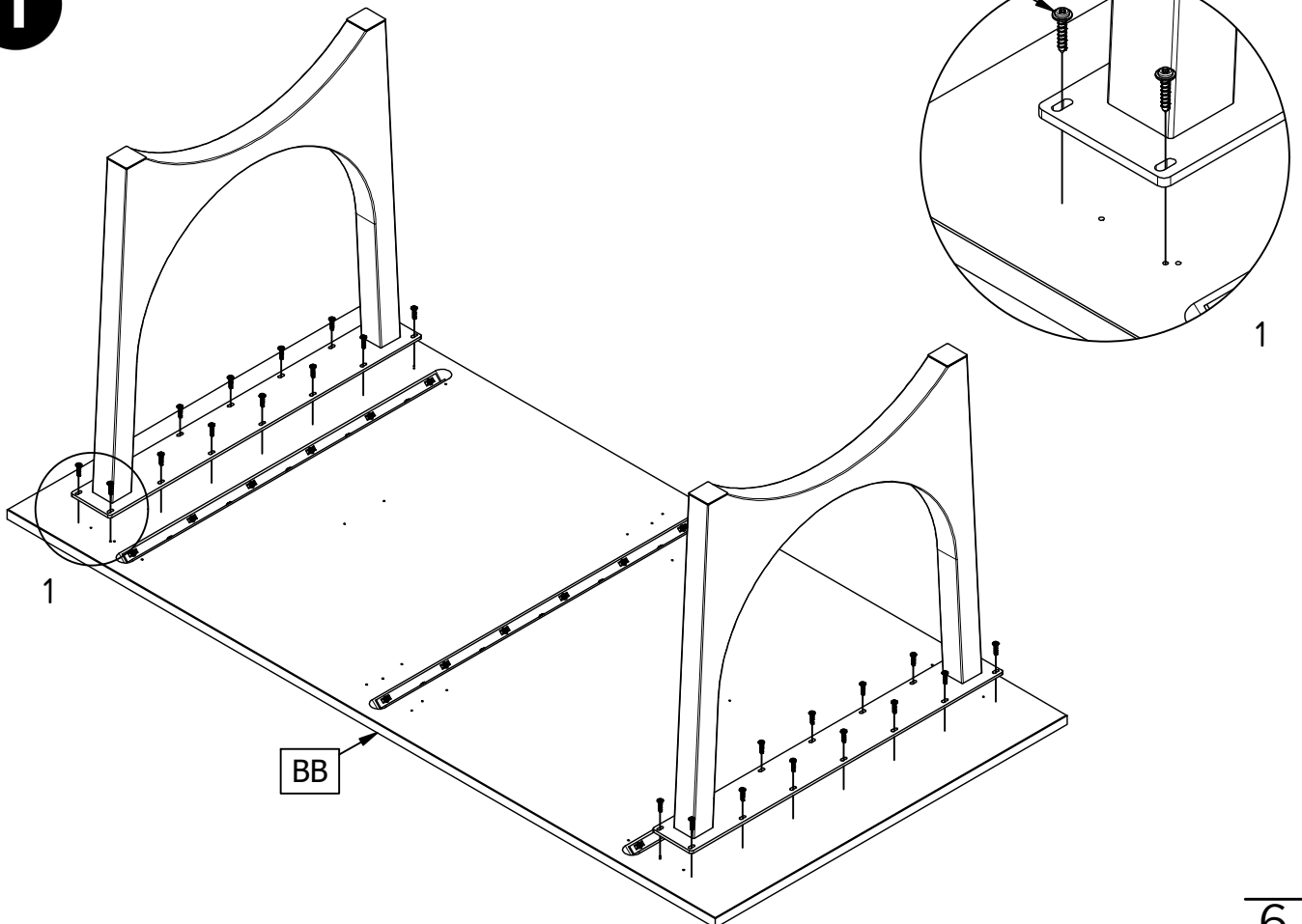
TL000126



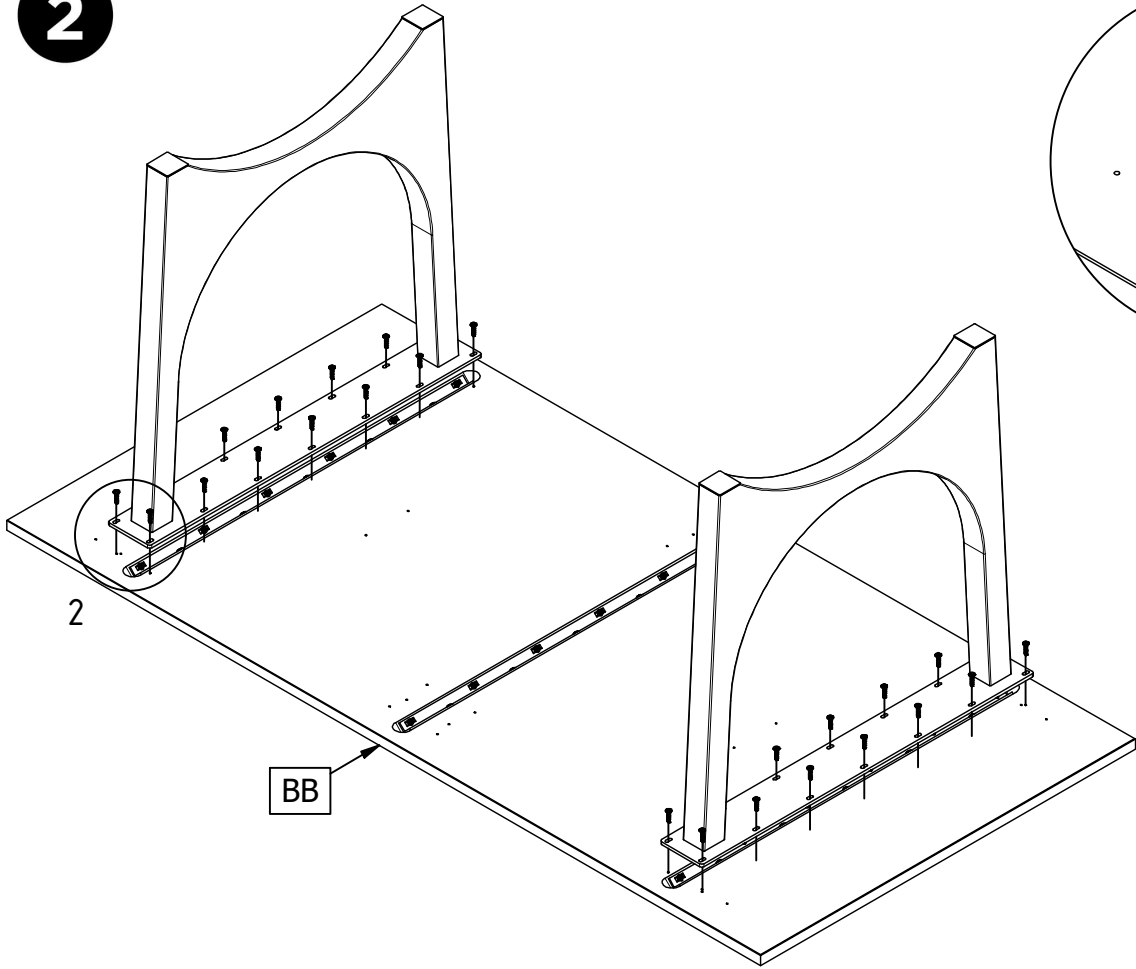
**b**



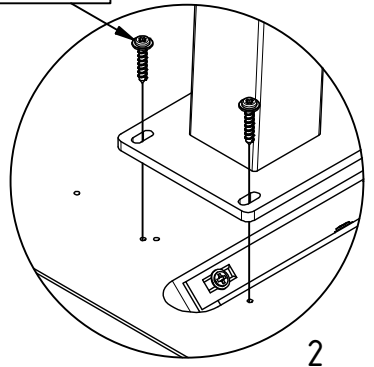
**1**



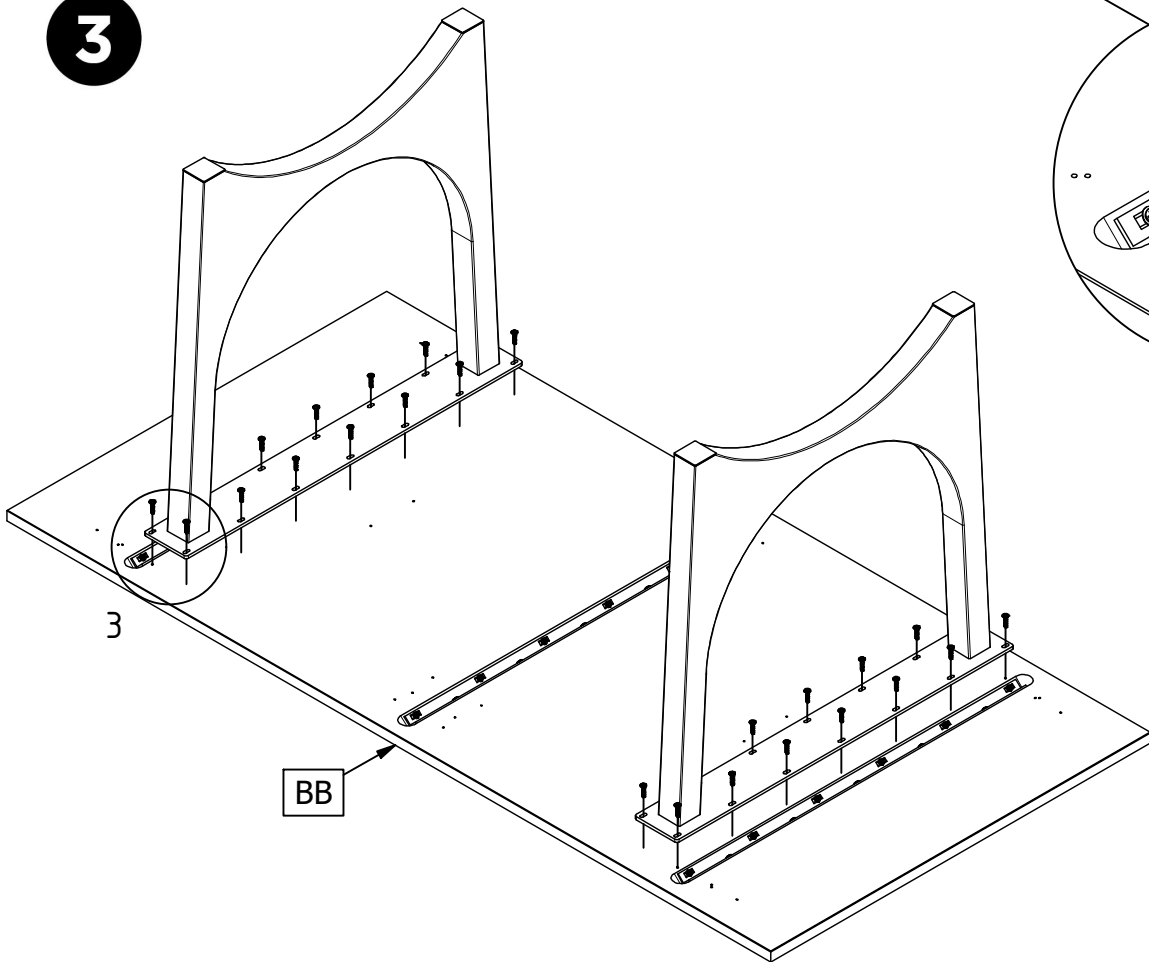
2



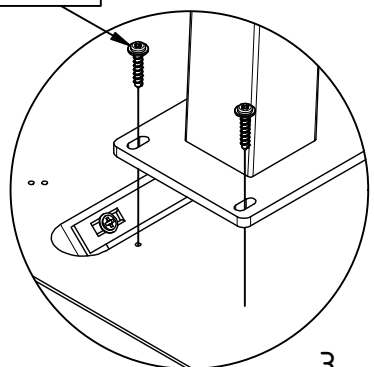
TL000126

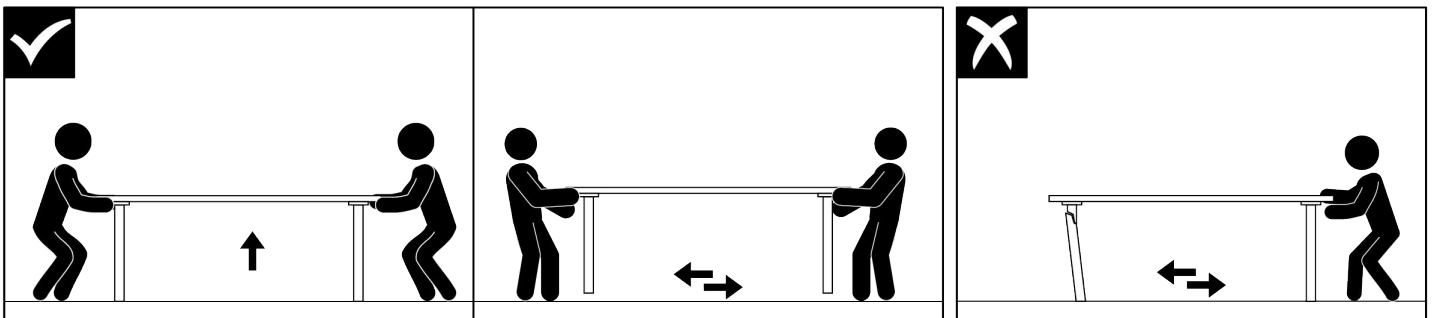
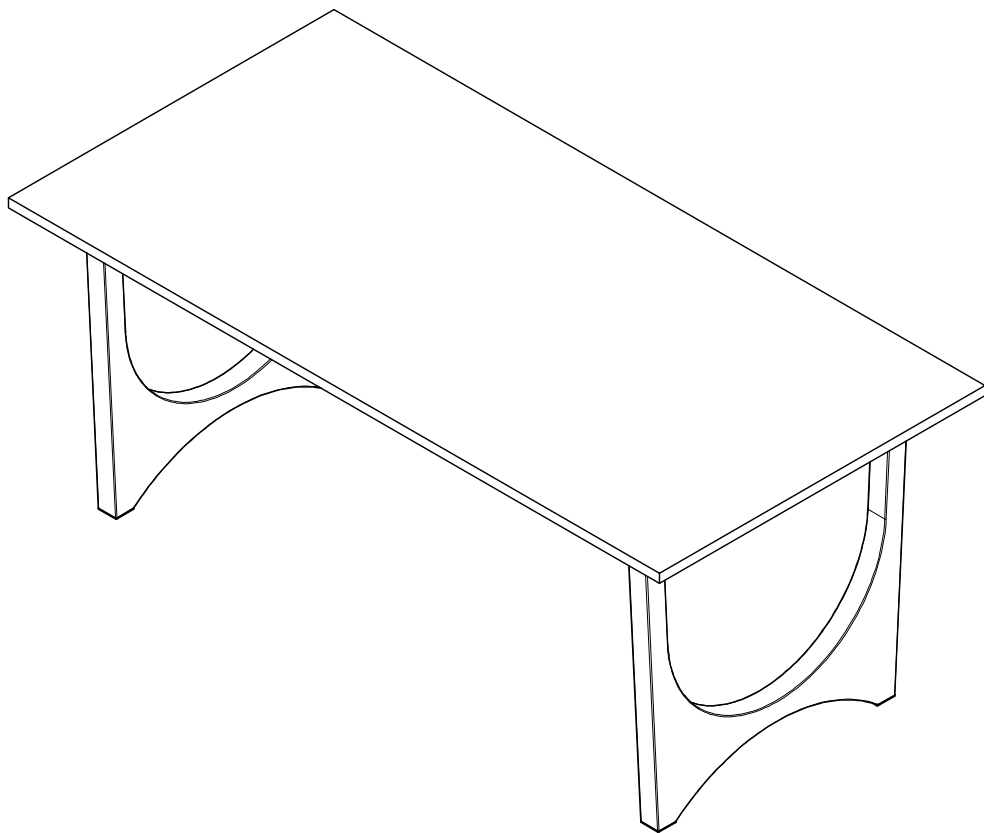
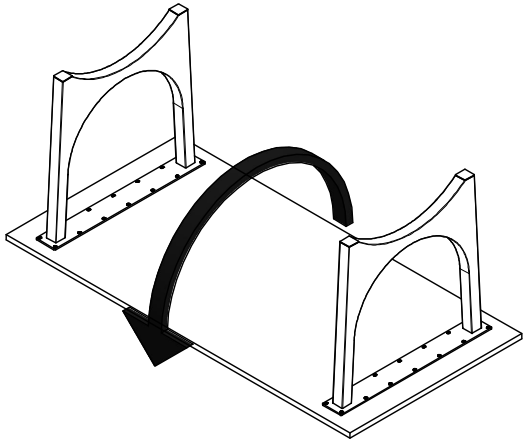


3



TL000126





**Bewaar deze handleiding • Please save this manual • Bitte bewahren Sie diese Montageanleitung • Merci de garder la notice de montage**

De Eekhoorn Dutch Furniture | Jan Tinbergenweg 1 | 1689 ZV Hoorn | The Netherlands