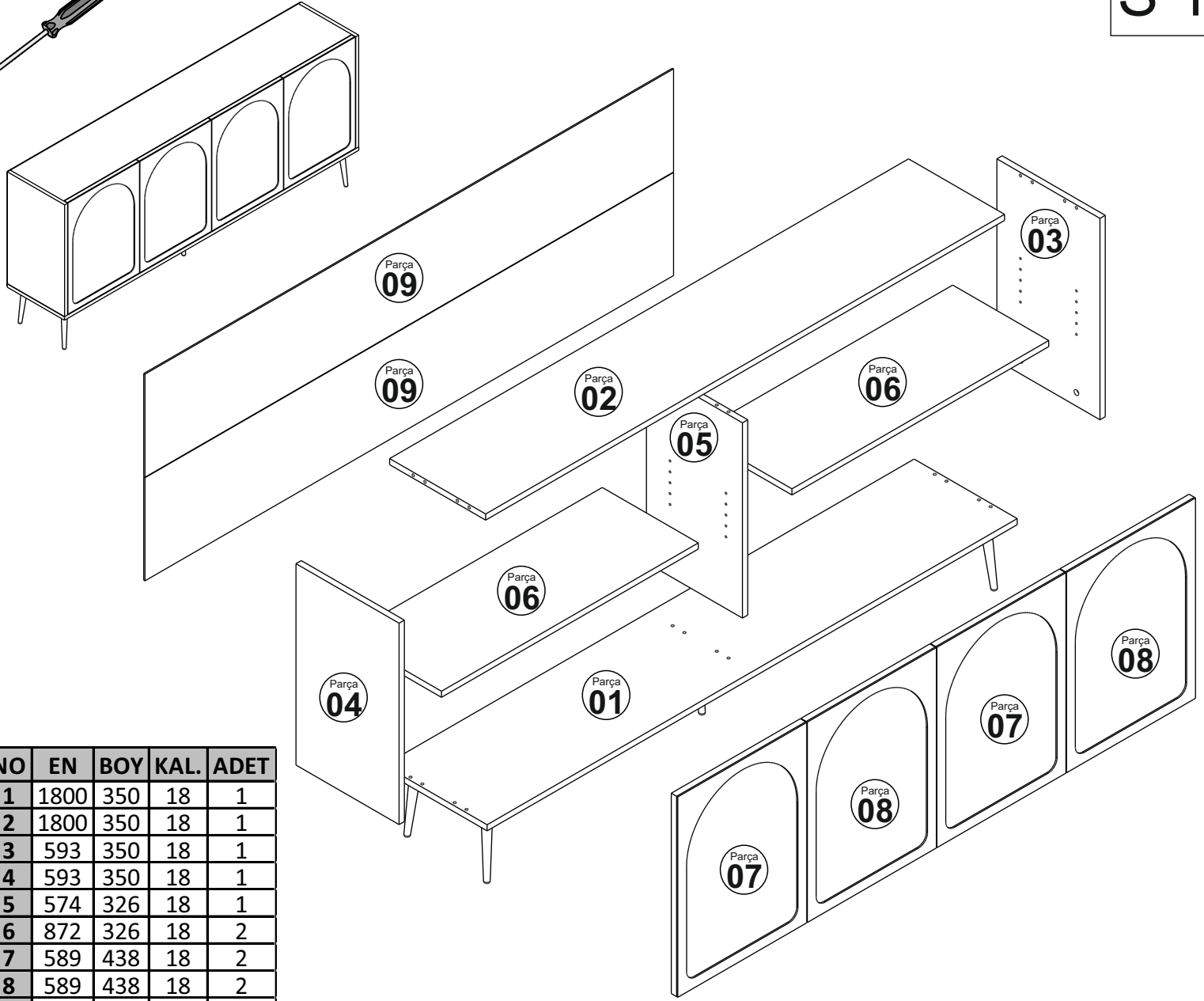
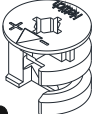
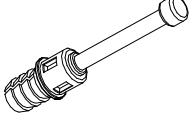





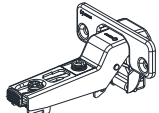
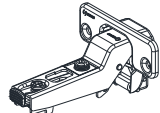
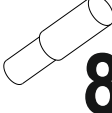

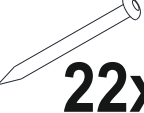
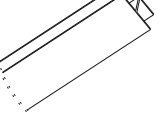
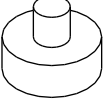


Bu modülün kurulumu için gerekli olan araçlar.

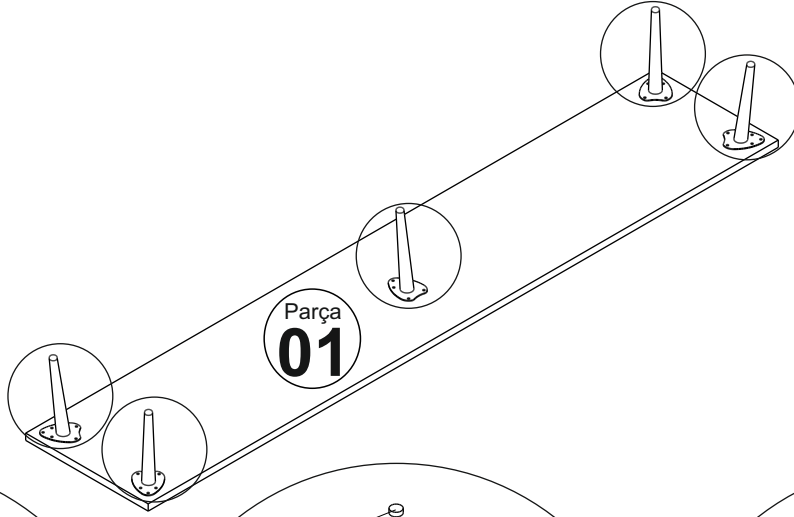


NO	EN	BOY	KAL.	ADET
1	1800	350	18	1
2	1800	350	18	1
3	593	350	18	1
4	593	350	18	1
5	574	326	18	1
6	872	326	18	2
7	589	438	18	2
8	589	438	18	2
9	1795	303	4	2

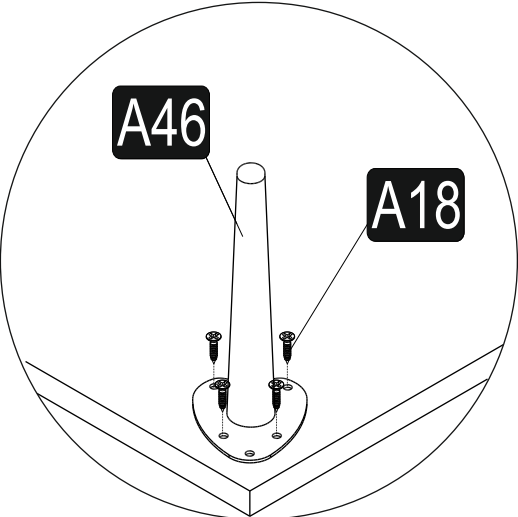
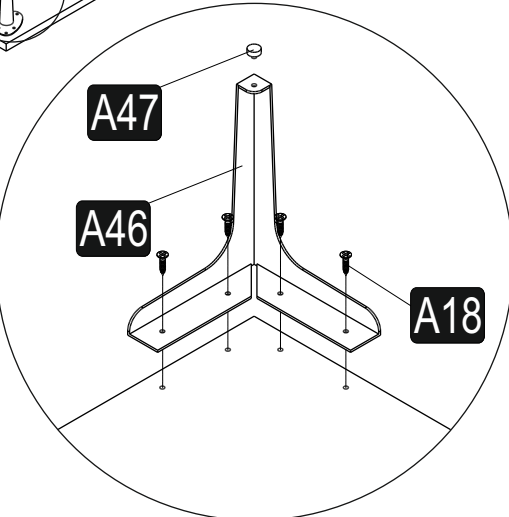
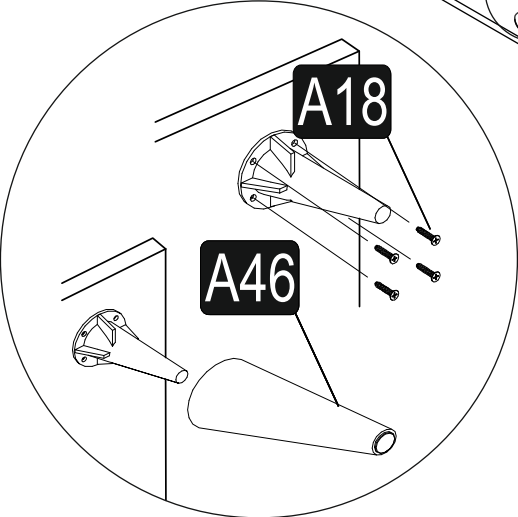
## AKSESUAR LİSTESİ

Minifix Gövde	Minifix Mil	Kavela	4,20 Vida	Ayak	3,5x18 Vida	
						
<b>A01</b> 12x	<b>A02</b> 12x	<b>A03</b> 12x	<b>A18</b> 20x	<b>A46</b> 5x	<b>A10</b> 32x	
Menteşe Altlığı	Süper Deve Mentеше	Yarım Deve Mentеше	Raf Pimi	Minifix Tapası	Çivi	H Profil
						
<b>A13</b> 8x	<b>A11</b> 4x	<b>A12</b> 4x	<b>A40</b> 8x	<b>A04</b> 12x	<b>A28</b> 22x	<b>A25</b> 1x
Ayak Pabucu	Sayın Müşterimiz,					
	<p>Satınalmış olduğunuz bu ürün sizlere ulaşmadan önce tarafımızdan tüm testlere ve kontrollere tabii tutulmuştur. Bu durumda bile taşıma sırasında bazı parçaların zarar görmesi mümkündür. Böyle bir durum ile karşılaşırsanız ürünün tamamını geri göndermeyiniz. Sadece zarar gören parçayı isteyiniz. Gerekli parçayı isterken ise servis kartına bakarak tam olarak parçayı tanımlayınız. Eksik olan parça en hızlı şekilde tarafınıza gönderilecektir.</p> <p>Montaja başlamadan önce kutulardan çıkan tüm parça ve aksesuarları listelere göre kontrol ediniz. Parça ve aksesuarların tam ve sağlam olduğunu tespit ettikten sonra montaja başlayınız.</p> <p>Montaja başlamadan önce her parçayı nemli bir bez ile temizleyiniz.</p> <p>Eğer birden fazla ürün aldıysanız herhangi bir karışıklığa sebep vermeme için tek bir ürün montajını yaptıktan sonra diğer ürüne geçin. Ürünleri hiç bir zaman sürterek taşımayınız. Ürünü kaldırarak ve sökerek en az iki kişi ile taşıyınız.</p> <p>Uzun mesafeli taşımalarda ürünü mutlaka paket ile taşıyınız.</p> <p>Almış olduğunuz mobilyalarınızın yüzeylerinin temizlenmesi çok kolaydır. Nemli ve sabunlu bir bez ile veya diğer ev temizleyicileriyle silmek yeterlidir. Mobilyalar aşırı sıcak, soğuk ve nemden etkilendiklerinden, mobilyanızı bu faktörlere direkt olarak temas ettirmeyiniz. Mobilyanızı amacı dışında kullanmayınız.</p>					
<b>A47</b> 4x						

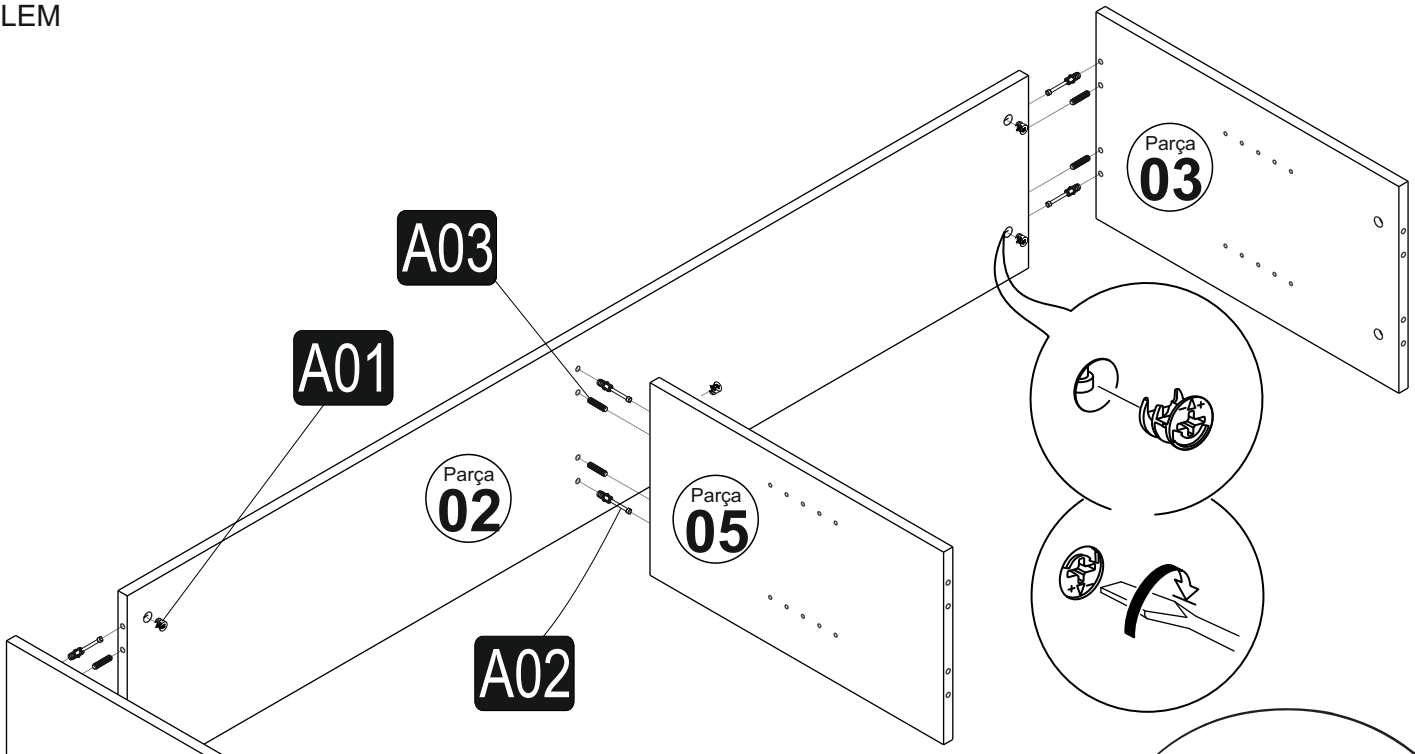
## 1. İŞLEM



Parça  
**01**



## 2. İŞLEM



**A03**

**A01**

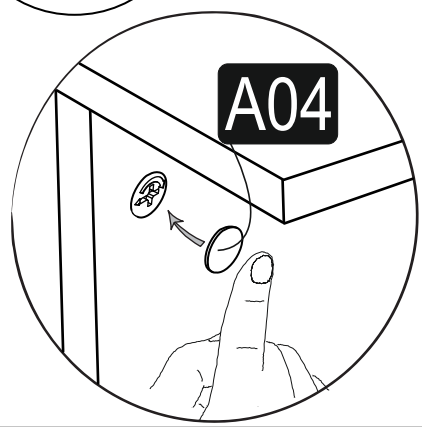
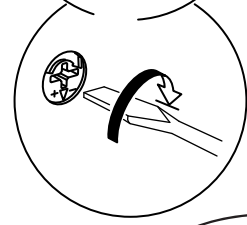
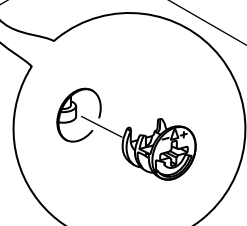
Parça  
**02**

Parça  
**05**

**A02**

Parça  
**03**

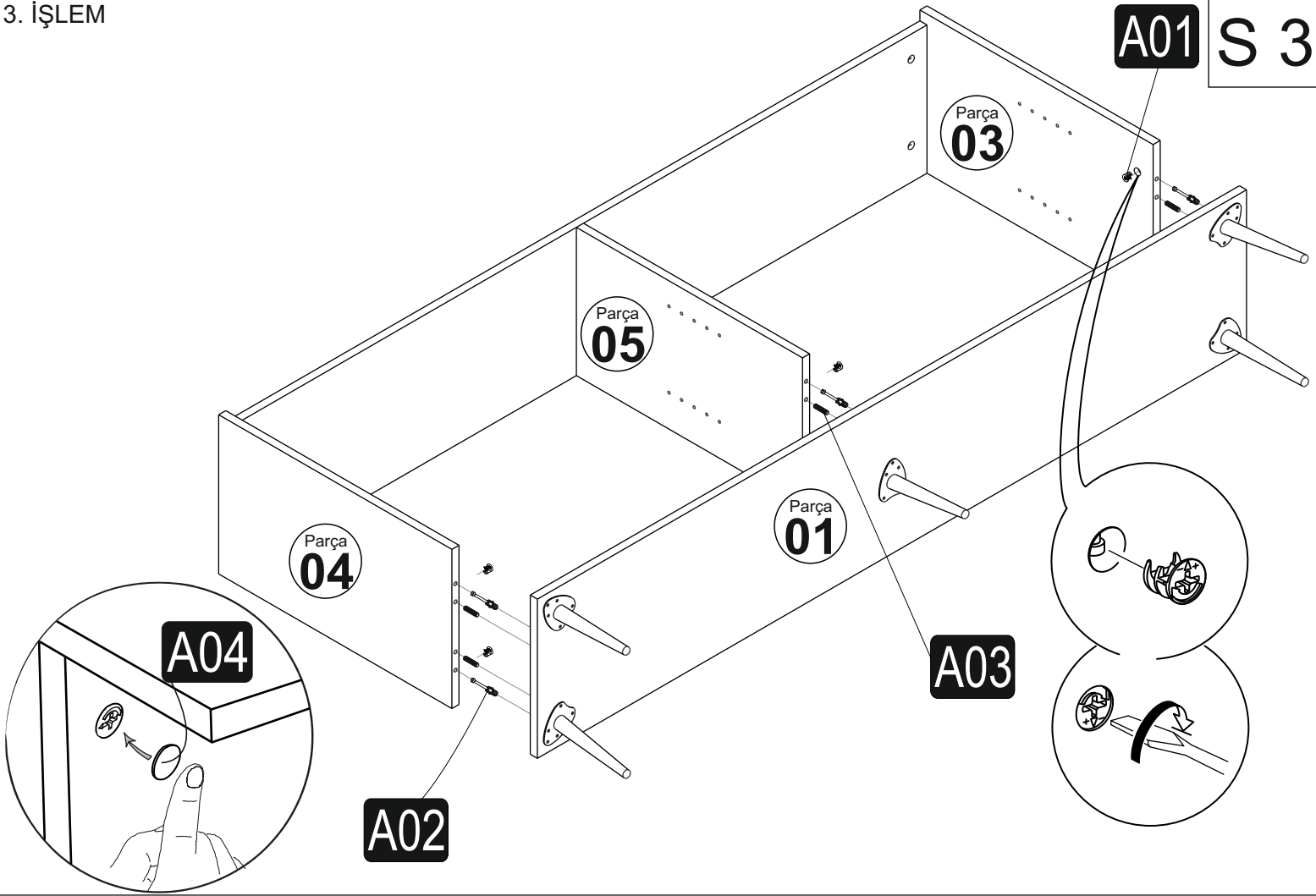
Parça  
**04**



**A04**

## 3. İŞLEM

S 3



## 4. İŞLEM

