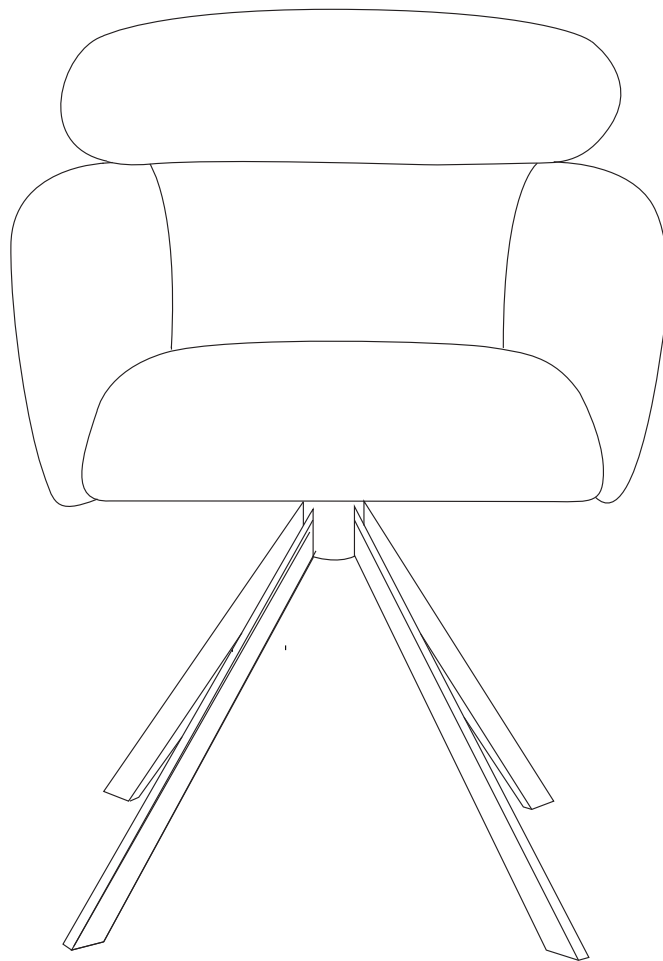


FENNE

swivel dining chair



dimensions	suitable for	requirements
Height: 80CM Width: 58CM Depth: 60CM	 indoor	1 x 

Bewaar deze handleiding • Please save this manual
Bitte bewahren Sie diese Montageanleitung • Merci de garder la notice de montage

WOOD MADE BY

FENNE

swivel dining chair

NL BRAND INFO

Een collectie stoere, eigentijdse en aantrekkelijke woonproducten. Met WOOD geef je een interieur of kamer weer een uitdagende look! Kenmerkend voor de collectie van WOOD is het Nederlandse vakmanschap in combinatie met pure materialen en een uniek ontwerp. Een deel van de meubelen van WOOD wordt geproduceerd in de eigen fabriek in Zwaagdijk, Noord-Holland.

EN BRAND INFO

A collection of tough, contemporary and attractive home products. With WOOD, you can give an interior or room another challenging look! Characteristic of the WOOD collection is Dutch craftsmanship combined with pure materials and unique design. Some of WOOD's furniture is produced in its own factory in Zwaagdijk, North Holland.

DE BRAND INFO

Eine Kollektion robuster, modernere und attraktiver Haushaltsprodukte. Mit WOOD können Sie einem Interieur oder einem Raum ein anderes, anspruchsvolles Aussehen verleihen! Charakteristisch für die WOOD-Kollektion ist die niederländische Handwerkskunst in Kombination mit reinen Materialien und einzigartigem Design. Ein Teil der WOOD-Möbel wird in der eigenen Fabrik in Zwaagdijk, Nordholland, hergestellt.

FR BRAND INFO

Une collection de produits résistants, contemporains et attrayants pour la maison. Avec WOOD, vous pouvez donner à un intérieur ou à une pièce un autre aspect stimulant ! La collection WOOD se caractérise par un artisanat néerlandais combiné à des matériaux purs et à un design unique. Une partie des meubles de WOOD est produite dans sa propre usine à Zwaagdijk, en Hollande du Nord.

NL SERVICE EN GARANTIE

Mocht er sprake zijn van een productgebrek, neemt u dan contact op met uw aankoopadres. Bewaar uw aankoopbon en de originele verpakking inclusief de handleiding van het meubel. Na beoordeling van het productgebrek worden er eventueel één of meerdere onderdelen gerepareerd dan wel vervangen. Onderdelen worden

op de handleiding aangegeven met codes. Op dit meubel geldt een fabrieksgarantie van twee jaar. Gebreken veroorzaakt door foutieve behandeling of eigen toedoen vallen buiten de garantie. Dit geldt in het bijzonder als montage-instructies niet zijn opgevolgd.

EN SERVICE AND WARRANTY

In case of a product defect, please contact your purchase address. Keep your purchase receipt and the original packaging including the manual of the furniture. After assessing the product defect, one or more parts may be repaired or replaced. Parts are indicated on the manual by codes. This furniture is covered by a two-year manufacturer's warranty. Defects caused by incorrect handling or your own actions are not covered by the guarantee. This applies in particular if assembly instructions have not been followed.

DE SERVICE UND GARANTIE

Im Falle eines Produktfehlers wenden Sie sich bitte an Ihre Kaufadresse. Bewahren Sie den Kaufbeleg und die Originalverpackung einschließlich der Bedienungsanleitung des Möbels auf. Nach der Beurteilung des Produktfehlers können ein oder mehrere Teile repariert oder ersetzt werden. Die Teile sind im Handbuch durch Codes gekennzeichnet. Für diese Möbel gilt eine zweijährige Herstellergarantie. Defekte, die durch unsachgemäße Handhabung oder eigene Handlungen entstanden sind, fallen nicht unter die Garantie. Dies gilt insbesondere, wenn die Montageanleitung nicht befolgt wurde.

FR SERVICE ET GARANTIE

En cas de défaut du produit, veuillez contacter l'adresse d'achat. Conservez la facture d'achat et l'emballage d'origine, y compris le manuel du meuble. Après avoir évalué le défaut du produit, une ou plusieurs pièces peuvent être réparées ou remplacées. Les pièces sont indiquées sur le manuel par des codes. Ces meubles sont couverts par une garantie du fabricant de deux ans. Les défauts causés par une manipulation incorrecte ou par vos propres actions ne sont pas couverts par la garantie. Cela s'applique en particulier si les instructions de montage n'ont pas été respectées.

NL MATERIAAL

De Cave geweven stof is opgebouwd uit 100% polyester, wat de stof een zachte grip geeft. Het duidelijk zichtbare weefpatroon krijgt een extra dimensie door de opvallende kleurnuances. Deze kleurschakeringen zorgen voor een stoere uitstraling.

EN MATERIAL

The Cave woven fabric is composed of 100% polyester, which gives it a soft grip. The clearly visible weave pattern is given an extra dimension by the striking colour nuances. These hues create a cool look.

DE WERKSTOFF

Der Webstoff Cave besteht aus 100 % Polyester, was ihm einen weichen Griff verleiht. Das deutlich sichtbare Webmuster erhält durch die markanten Farbnuancen eine zusätzliche Dimension. Diese Schattierungen sorgen für einen coolen Look.

FR MATÉRIEL

Le tissu Cave est composé à 100 % de polyester, ce qui lui confère un toucher doux. Le motif de tissage clairement visible est rehaussé par des nuances de couleur frappantes. Ces nuances créent un look cool.

FENNE

swivel dining chair

NL ONDERHOUD

De volumineuze Cave geweven stof is zeer sterk en kan wel tegen een stootje. Bij vlekken is het aangeraden om te deppen met een lichtvochtige, schone doek. Wrijving kan zorgen voor lussen. Houd de geweven stof wekelijks schoon met een speciale meubelborstel op de stofzuiger.

EN MAINTENANCE

The voluminous Cave woven fabric is very strong and can take a beating. In case of stains, dabbing with a slightly damp, clean cloth is recommended. Friction can cause loops. Keep woven fabric clean weekly with a special furniture brush on the Hoover.

DE WARTUNG

Das voluminöse Cave-Gewebe ist sehr strapazierfähig und kann einiges aushalten. Bei Flecken empfiehlt sich das Abtupfen mit einem leicht feuchten, sauberen Tuch. Reibung kann Schlingen verursachen. Reinigen Sie den Webstoff wöchentlich mit einer speziellen Möbelbürste auf dem Staubsauger.

FR MAINTENANCE

Le volumineux tissu Cave est très résistant et peut supporter les coups. En cas de taches, il est recommandé de tamponner avec un chiffon propre légèrement humide. Le frottement peut provoquer des boucles. Nettoyez le tissu une fois par semaine à l'aide d'une brosse spéciale pour meubles sur l'aspirateur.

NL MONTEREN

Wij adviseren u het artikel zo spoedig mogelijk na opening te monteren. Lees voor montage de handleiding zorgvuldig door. Op het moment dat het meubel niet direct gemonteerd kan worden, gelieve het meubel liggend opslaan in een ruimte op kamertemperatuur.

EN INSTALLING

We recommend you assemble the item as soon as possible after opening it. Please read the instructions carefully before assembly. If the item cannot be assembled immediately, please store it lying down in a room at room temperature.

DE INSTALLATION

Wir empfehlen Ihnen, den Artikel so schnell wie möglich nach dem Öffnen zusammenzubauen. Bitte lesen Sie die Anleitung vor der Montage sorgfältig durch. Wenn der Artikel nicht sofort zusammengebaut werden kann, lagern Sie ihn bitte liegend in einem Raum bei Raumtemperatur.

FR INSTALLATION

Nous vous recommandons de monter l'article le plus rapidement possible après l'avoir ouvert. Veuillez lire attentivement les instructions avant le montage. Si l'article ne peut pas être monté immédiatement, veuillez le stocker couché dans une pièce à température ambiante.

NL WAARSCHUWING

Plaats voor het beschermen van harde vloeren, viltglijders aan de onderzijde (van de poten/poot) van het artikel. Dit voorkomt beschadigingen aan ondergrond en artikel.

EN WARNING

To protect hard floors, place felt glides on the underside (of the leg(s)) of the article. This prevents damage to surface and article.

DE WARNUNG

Um harte Böden zu schützen, legen Sie Filzgleiter auf die Unterseite (der Beine) des Artikels. Dadurch wird eine Beschädigung der Oberfläche und des Artikels vermieden.

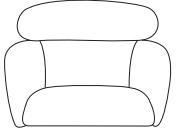
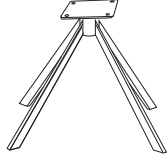
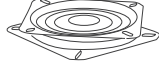
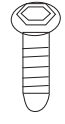
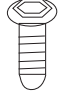

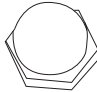



FR ATTENTION

Pour protéger les sols durs, placez des patins en feutre sur la face inférieure (des pieds/jambes) de l'article. Cela évite d'endommager la surface et l'article.

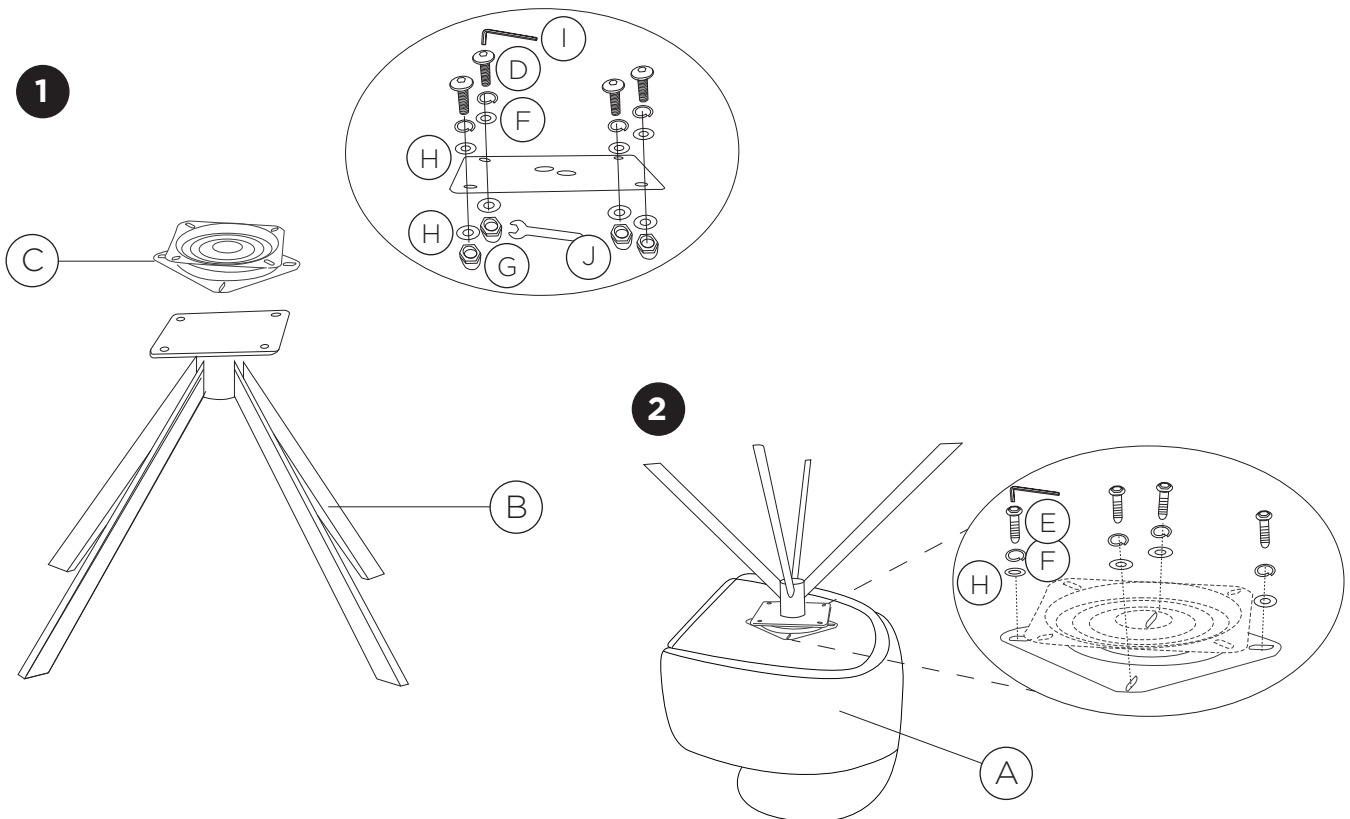
FENNE

swivel dining chair

- parts -

 A 1 x seat	 B 1 x legs	 C 1 x hinge	M6x20mm  D 4 x bolt	M6x16mm  E 4 x bolt
 F 8 x ring	 G 4 x cap	 H 12 x ring	 I 1 x hex key	 J 1 x tool

- steps -



Bewaar deze handleiding • Please save this manual
Bitte bewahren Sie diese Montageanleitung • Merci de garder la notice de montage

MADE BY
WOOD