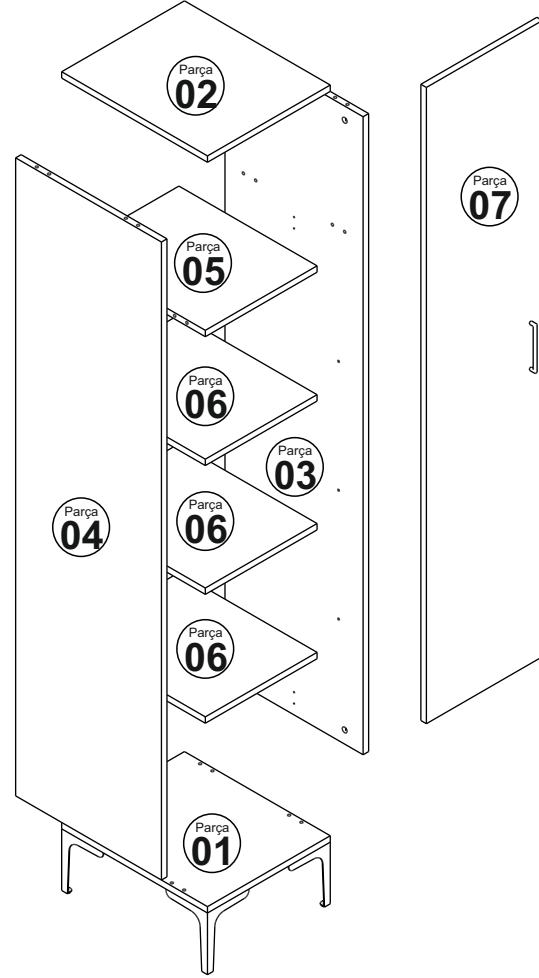
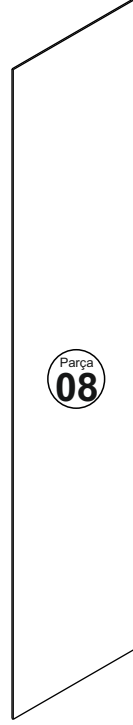
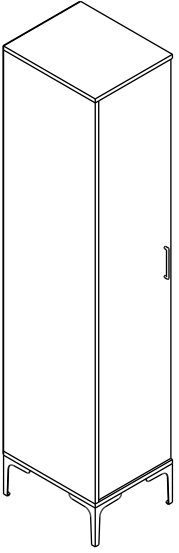


MONTAJ TALİMATI

MODÜL P - R - S

Bu modülün kurulumu için gerekli olan araçlar.



S 1

NO	EN	BOY	KAL.	ADET
1	400	475	18	1
2	400	475	18	1
3	1800	450	18	1
4	1800	475	18	1
5	362	450	18	1
6	362	440	18	3
7	1795	377	18	1
8	1833	397	4	1

AKSESUAR LİSTESİ

 A01 12x	 A02 12x	 A03 12x	 A46 4x	 A47 4x	 A10 38x
 A14 1x	 A15 2x	 A13 3x	 A11 3x	 A04 12x	 A28 22x
 A08 1x	 A09 1x		 A21 2x	 A22 1x	 A23 12x

 A07 1x

 A06 1x

Sayın Müşterimiz,

Satınalmış olduğunuz bu ürün sizlere ulaşmadan önce tarafımızdan tüm testlere ve kontrollere tabii tutulmuştur. Bu durumda bile taşıma sırasında bazı parçaların zarar görmesi mümkündür. Böyle bir durum ile karşılaşırsanız ürünün tamamını geri göndermeyiniz. Sadece zarar gören parçayı isteyiniz. Gerekli parçayı isterken ise servis kartına bakarak tam olarak parçayı tanımlayınız. Eksik olan parça en hızlı şekilde tarafınıza gönderilecektir.

Montaja başlamadan önce kutulardan çıkan tüm parça ve aksesuarları listelere göre kontrol ediniz. Parça ve aksesuarların tam ve sağlam olduğunu tespit ettikten sonra montaja başlayınız. Montaja başlamadan önce her parçayı nemli bir bez ile temizleyiniz.

Eğer birden fazla ürün aldıysanız herhangi bir karışıklığa sebep vermeme için tek bir ürün montajını yaptıktan sonra diğer ürüne geçin. Ürünleri hiç bir zaman sürterek taşımayınız. Ürünü kaldırarak ve sökerek en az iki kişi ile taşıyınız. Uzun mesafeli taşımalarda ürünü mutlaka paket ile taşıyınız.

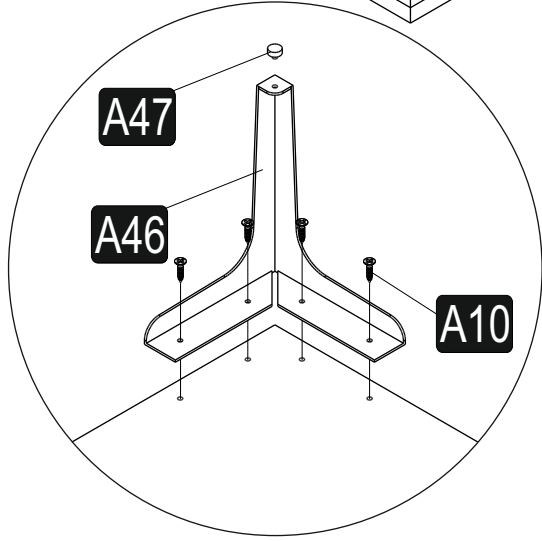
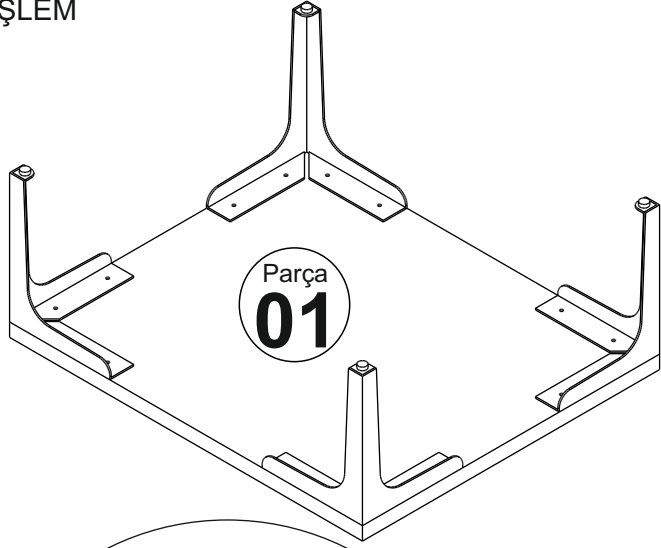
Almış olduğunuz mobilyalarınızın yüzeylerinin temizlenmesi çok kolaydır. Nemli ve sabunlu bir bez ile veya diğer ev temizleyicileriyle silmek yeterlidir. Mobilyalar aşırı sıcak, soğuk ve nemden etkilendiklerinden, mobilyanızı bu faktörlere direkt olarak temas ettirmeyiniz. Mobilyanızı amacı dışında kullanmayınız.

MONTAJ TALİMATI

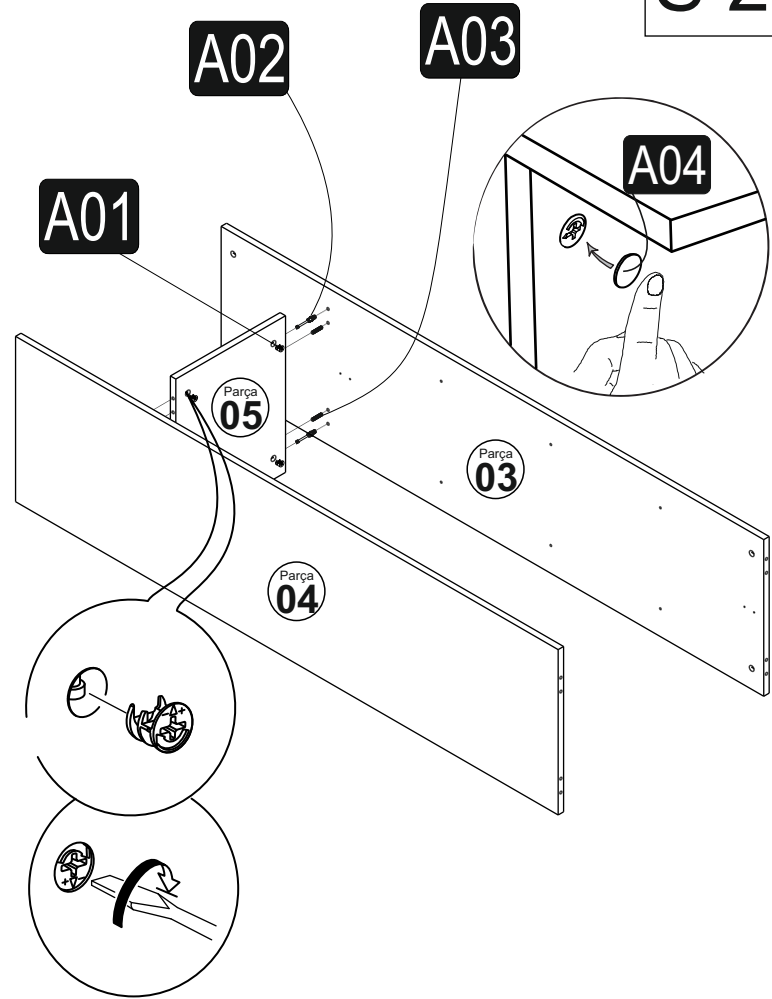
MODÜL P - R - S

S 2

1. İŞLEM

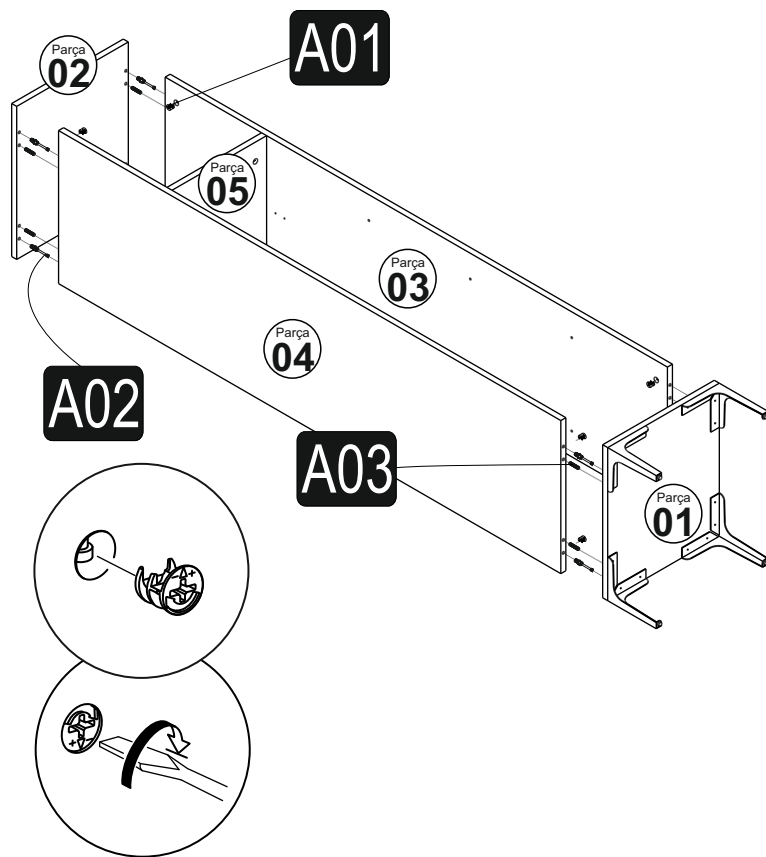


2. İŞLEM



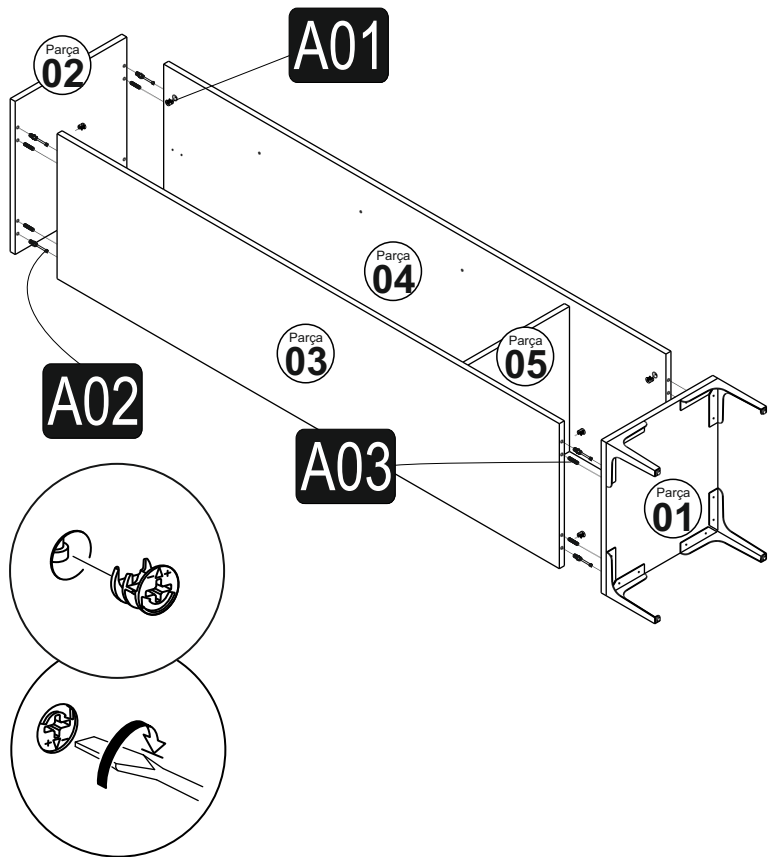
3. İŞLEM

SOLA AÇILIR KAPAK İÇİN

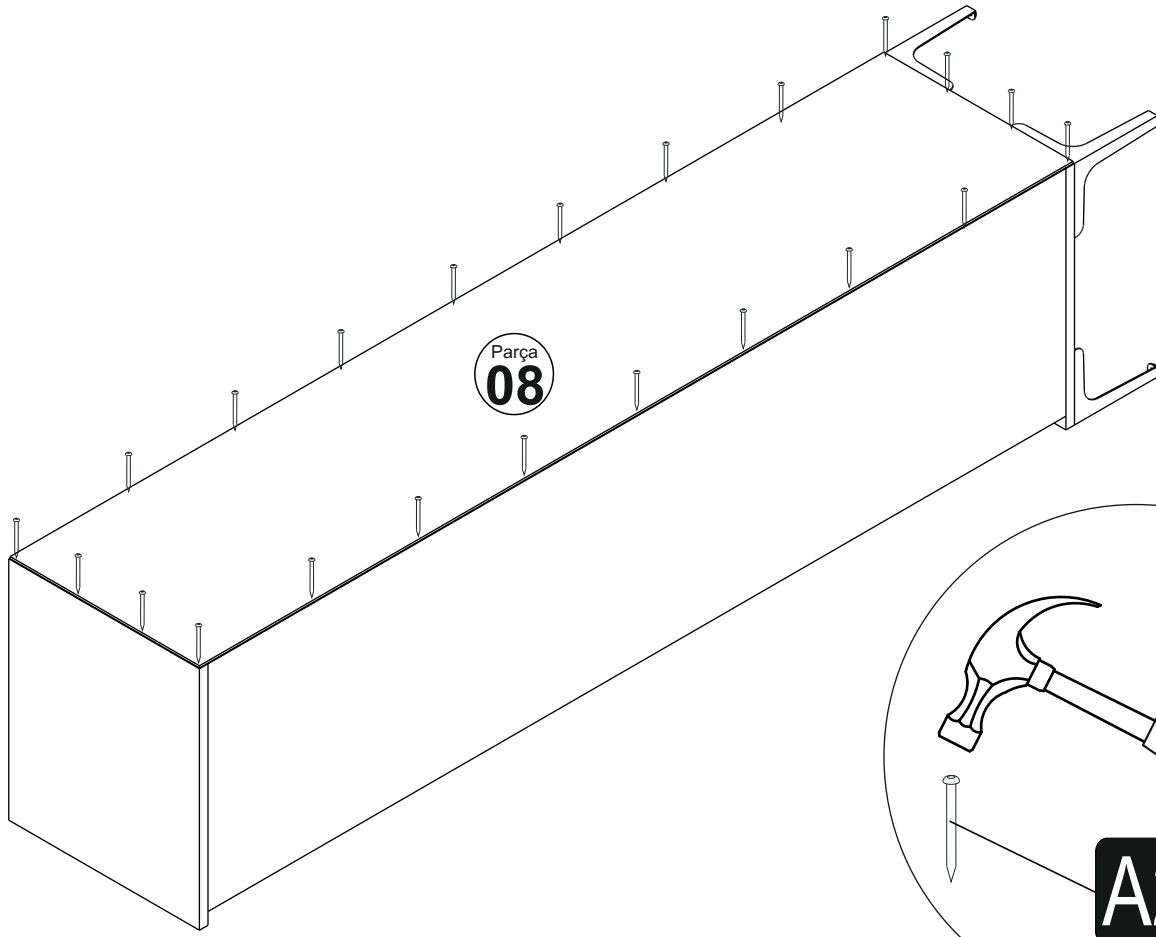


4. İŞLEM

SAĞA AÇILIR KAPAK İÇİN

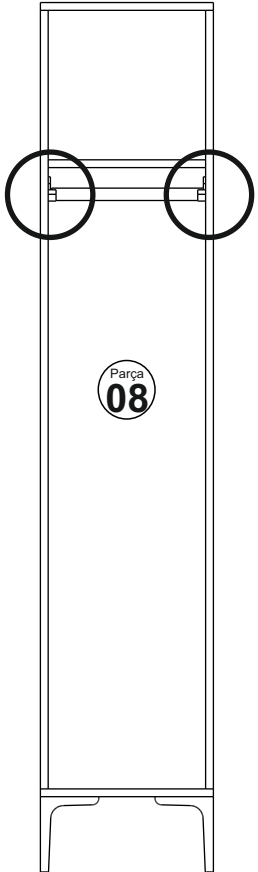


5. İŞLEM

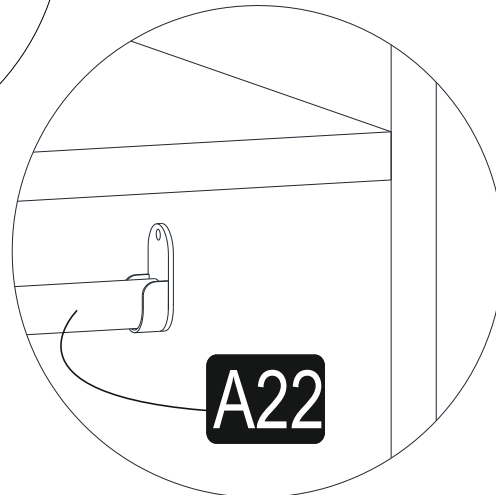
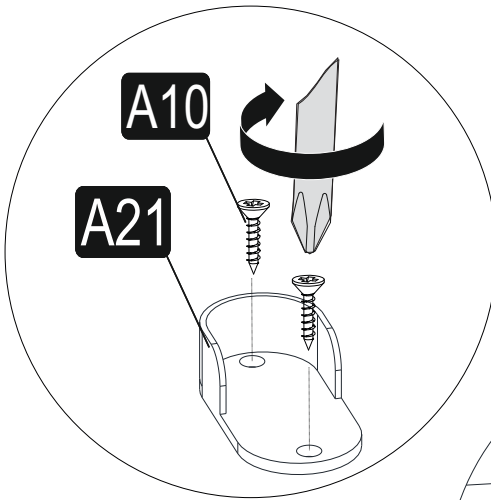
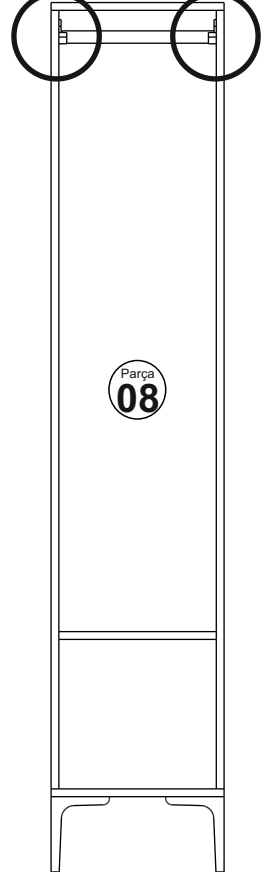


6. İŞLEM

SOLA AÇILIR KAPAK İÇİN

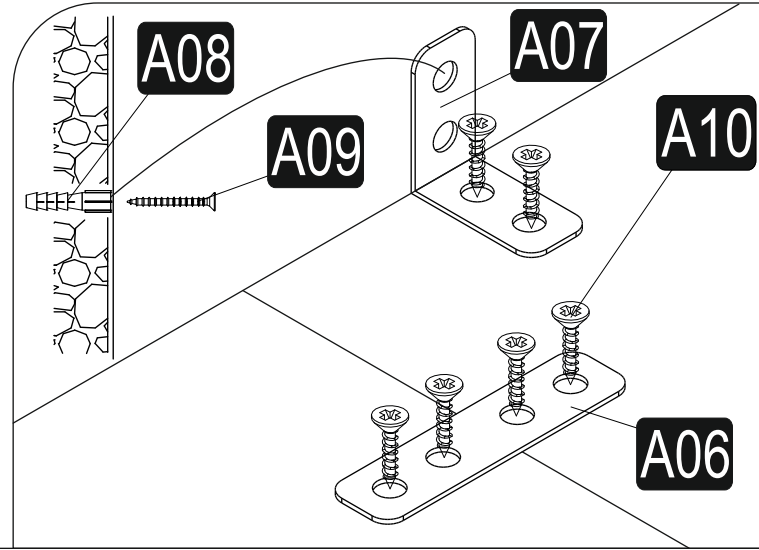
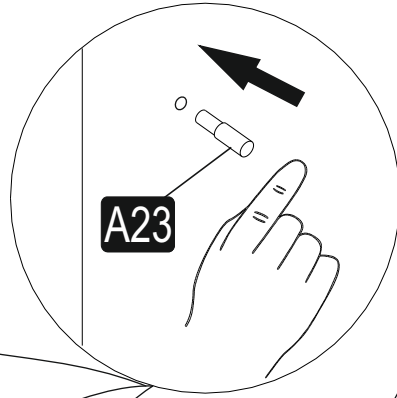
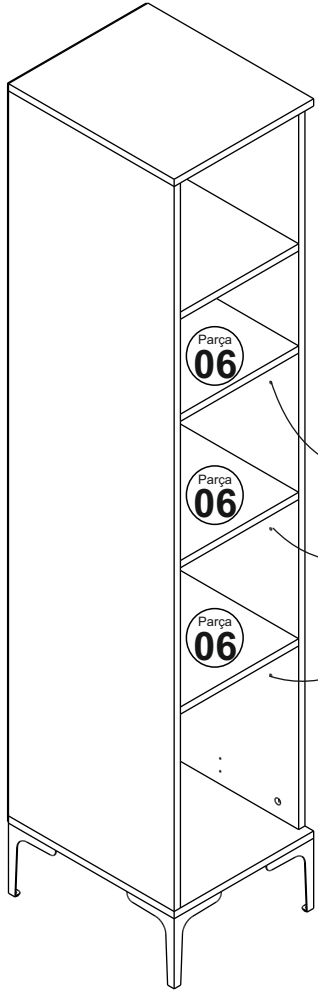


SAĞA AÇILIR KAPAK İÇİN

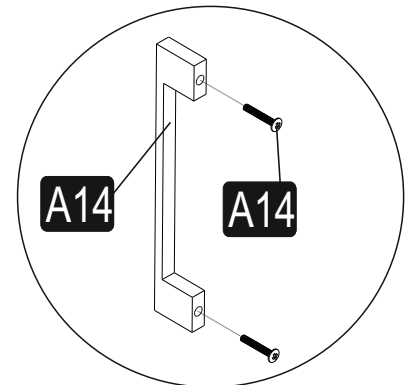
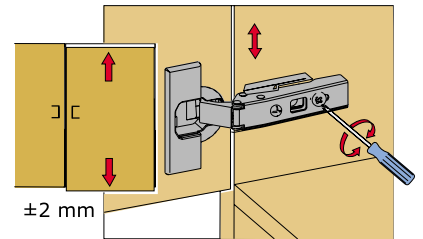
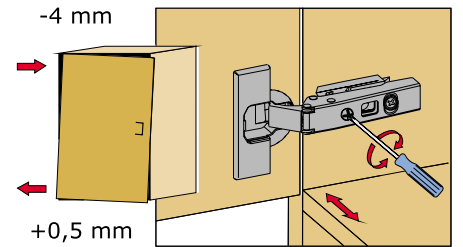
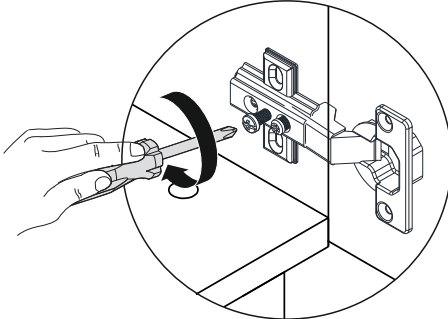
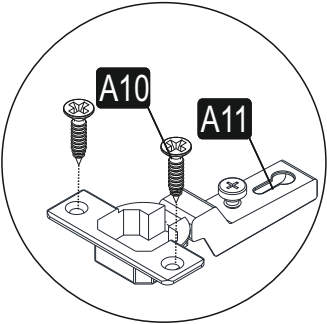
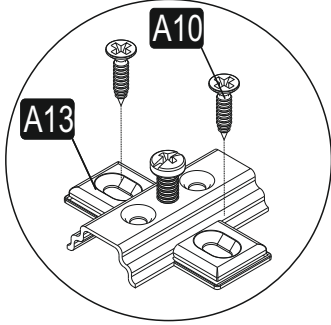


7. İŞLEM

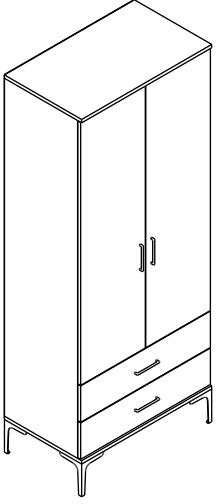
RAFLI KULLANIM İÇİN



8. İŞLEM

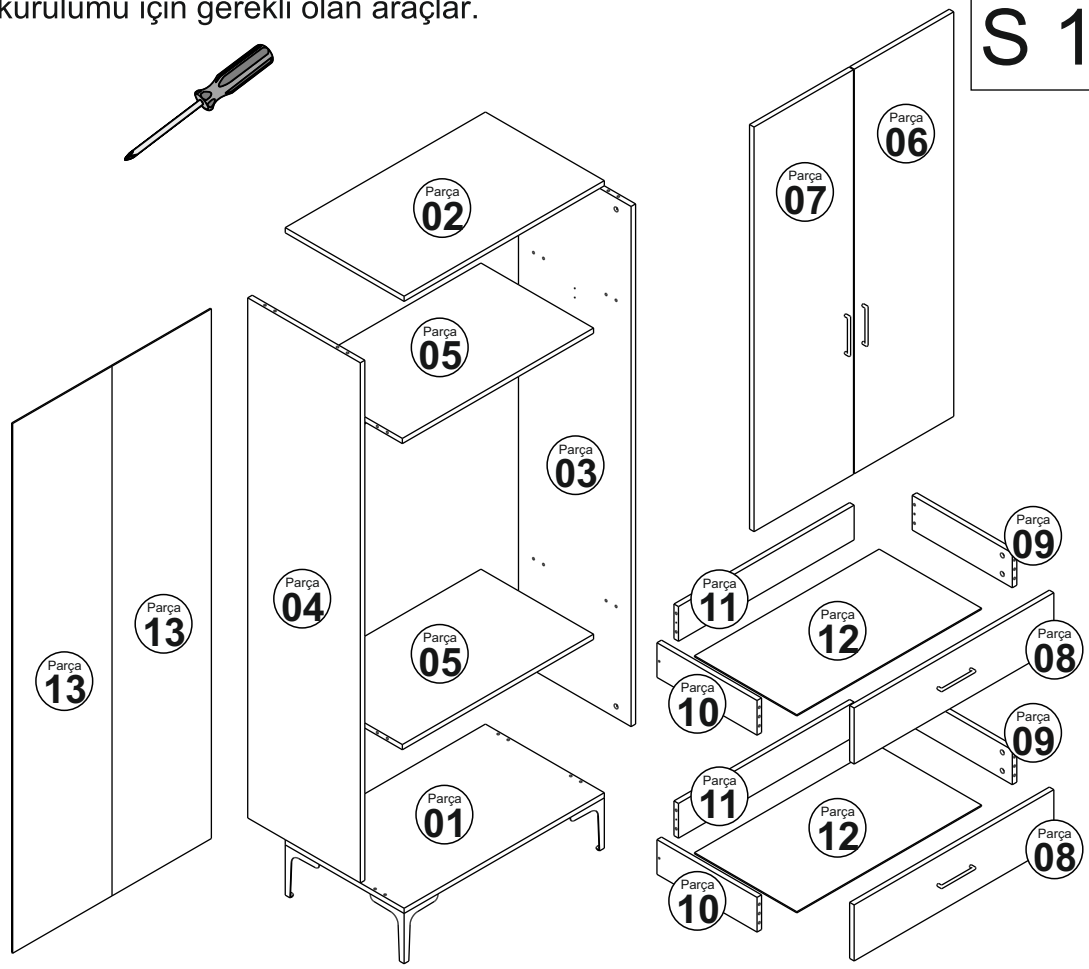


Bu modülün kurulumu için gerekli olan araçlar.


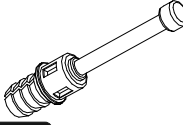
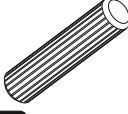
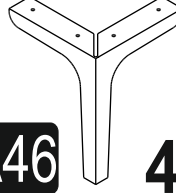
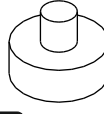

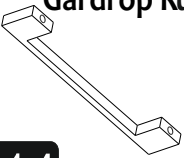
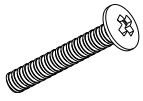
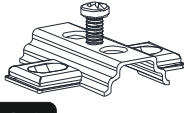

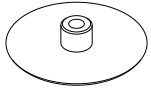

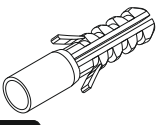

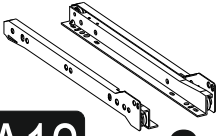


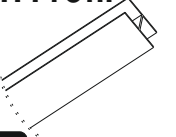


S 1

NO	EN	BOY	KAL.	ADET
1	800	475	18	1
2	800	475	18	1
3	1800	450	18	1
4	1800	450	18	1
5	762	450	18	1
6	1400	396	18	1
7	1400	396	18	1
8	798	195	18	2
9	400	120	18	2
10	400	120	18	2
11	702	120	18	2
12	738	410	4	2
13	1833	397	4	2



AKSESUAR LİSTESİ

Minifix Gövde  A01 24x	Minifix Mil  A02 24x	Kavela  A03 28x	Metal Ayak  A46 4x	Ayak Pabucu  A47 4x	3,5x18 Vida  A10 66x
Gardrop Kulp  A14 4x	Kulp Vidası  A15 8x	Menteşe Altlığı  A13 6x	Düz Mentеше  A12 6x	Minifix Tapası  A04 24x	Çivi  A28 32x
Dübel  A08 1x	4*50 Vida  A09 5x	Ray Takımı  A12 2x	Askı Flanş  A21 2x	Askı Borusu  A22 1x	H Profil  A25 1x

L Askı

Sayın Müşterimiz,

Satın almış olduğunuz bu ürün sizlere ulaşmadan önce tarafımızdan tüm testlere ve kontrollere tabii tutulmuştur. Bu durumda bile taşıma sırasında bazı parçaların zarar görmesi mümkündür. Böyle bir durum ile karşılaşırsanız ürünün tamamını geri göndermeyiniz. Sadece zarar gören parçayı isteyiniz. Gerekli parçayı isterken ise servis kartına bakarak tam olarak parçayı tanımlayınız. Eksik olan parça en hızlı şekilde tarafınıza gönderilecektir.

Montaja başlamadan önce kutulardan çıkan tüm parça ve aksesuarları listelere göre kontrol ediniz. Parça ve aksesuarların tam ve sağlam olduğunu tespit ettikten sonra montaja başlayınız. Montaja başlamadan önce her parçayı nemli bir bez ile temizleyiniz. Eğer birden fazla ürün aldıysanız herhangi bir karışıklığa sebep vermeme için tek bir ürün montajını yaptıktan sonra diğer ürüne geçiniz. Ürünleri hiç bir zaman sürterek taşımayınız. Ürünü kaldırarak ve sökerek en az iki kişi ile taşıyınız. Uzun mesafeli taşımalarda ürünü mutlaka paket ile taşıyınız. Almış olduğunuz mobilyalarınızın yüzeylerinin temizlenmesi çok kolaydır. Nemli ve sabunlu bir bez ile veya diğer ev temizleyicileriyle silmek yeterlidir. Mobilyalar aşırı sıcak, soğuk ve nemden etkilendiklerinden, mobilyanızı bu faktörlere direkt olarak temas ettirmeyiniz. Mobilyanızı amacı dışında kullanmayınız.

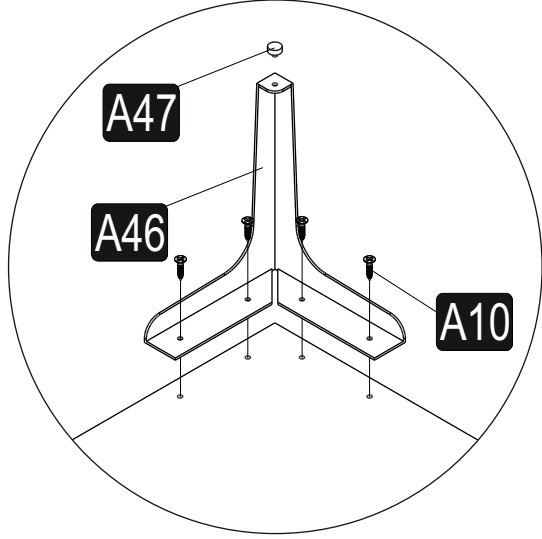
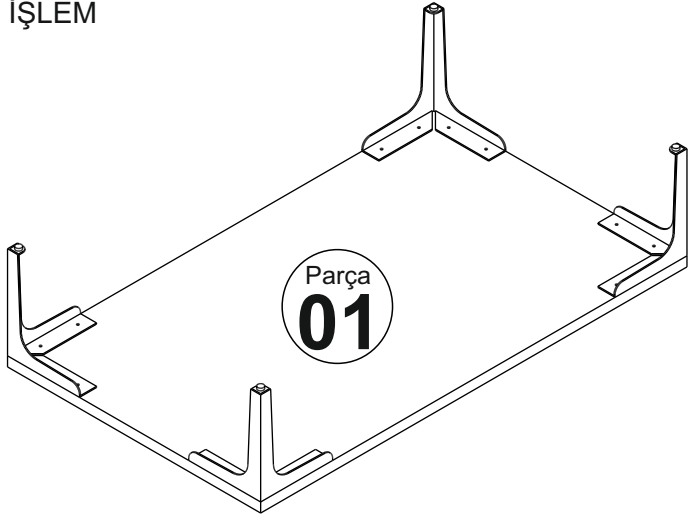
A07 1xBağlantı
Demiri**A06** 1x

MONTAJ TALİMATI

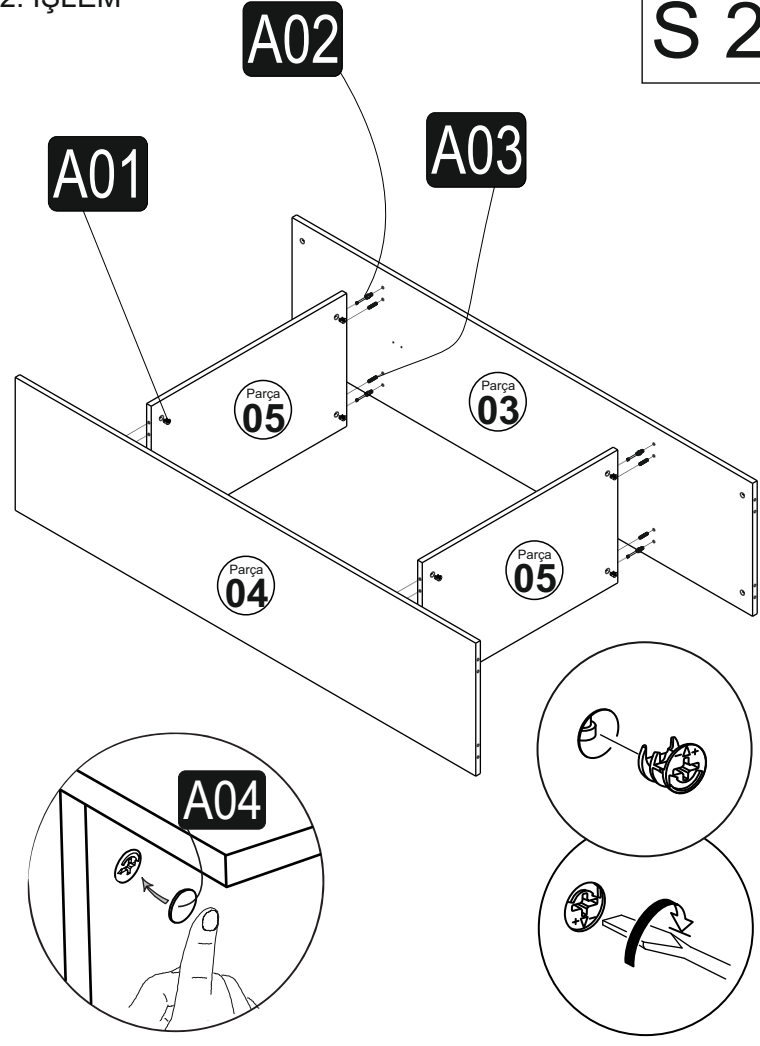
MODÜL T

S 2

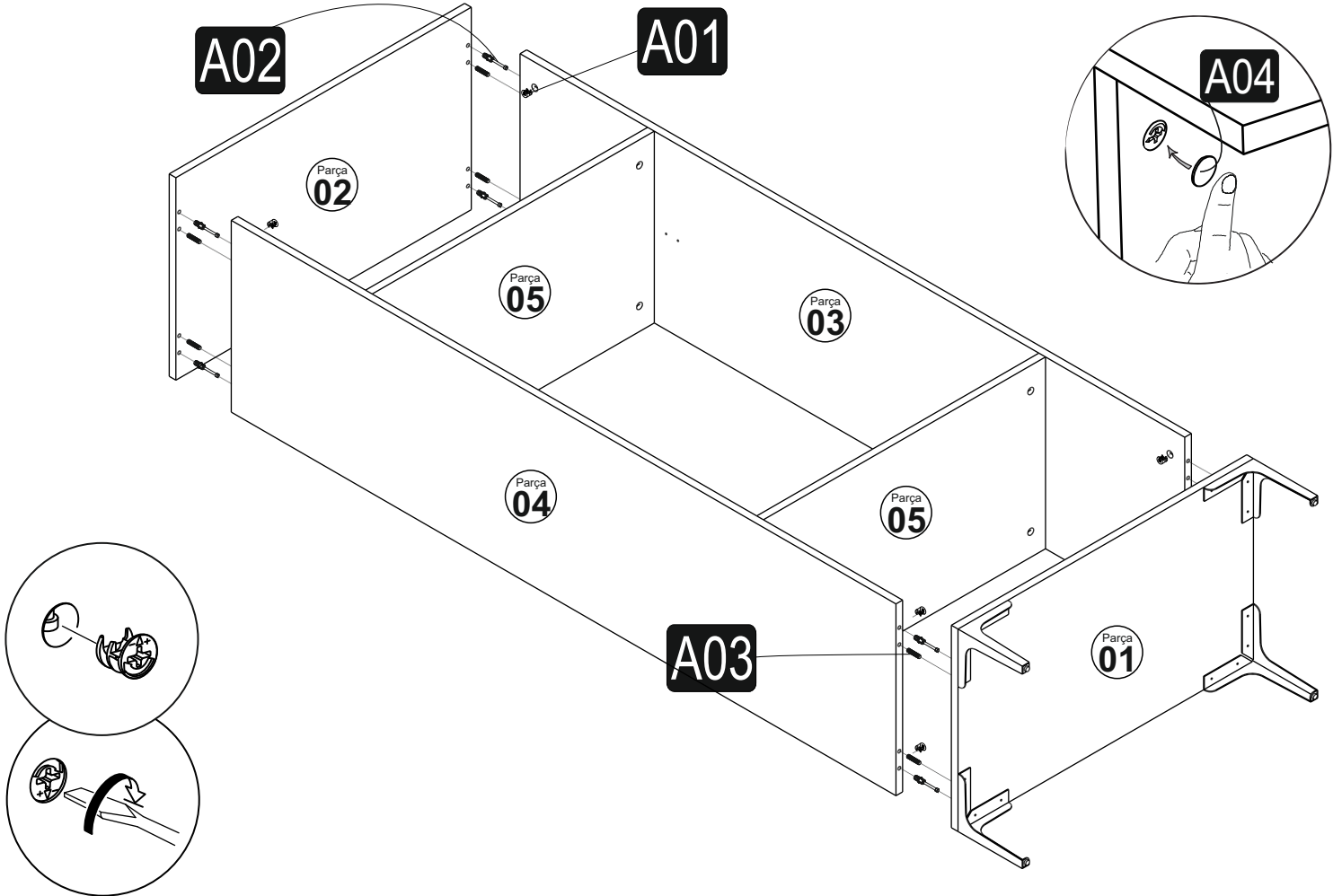
1. İŞLEM



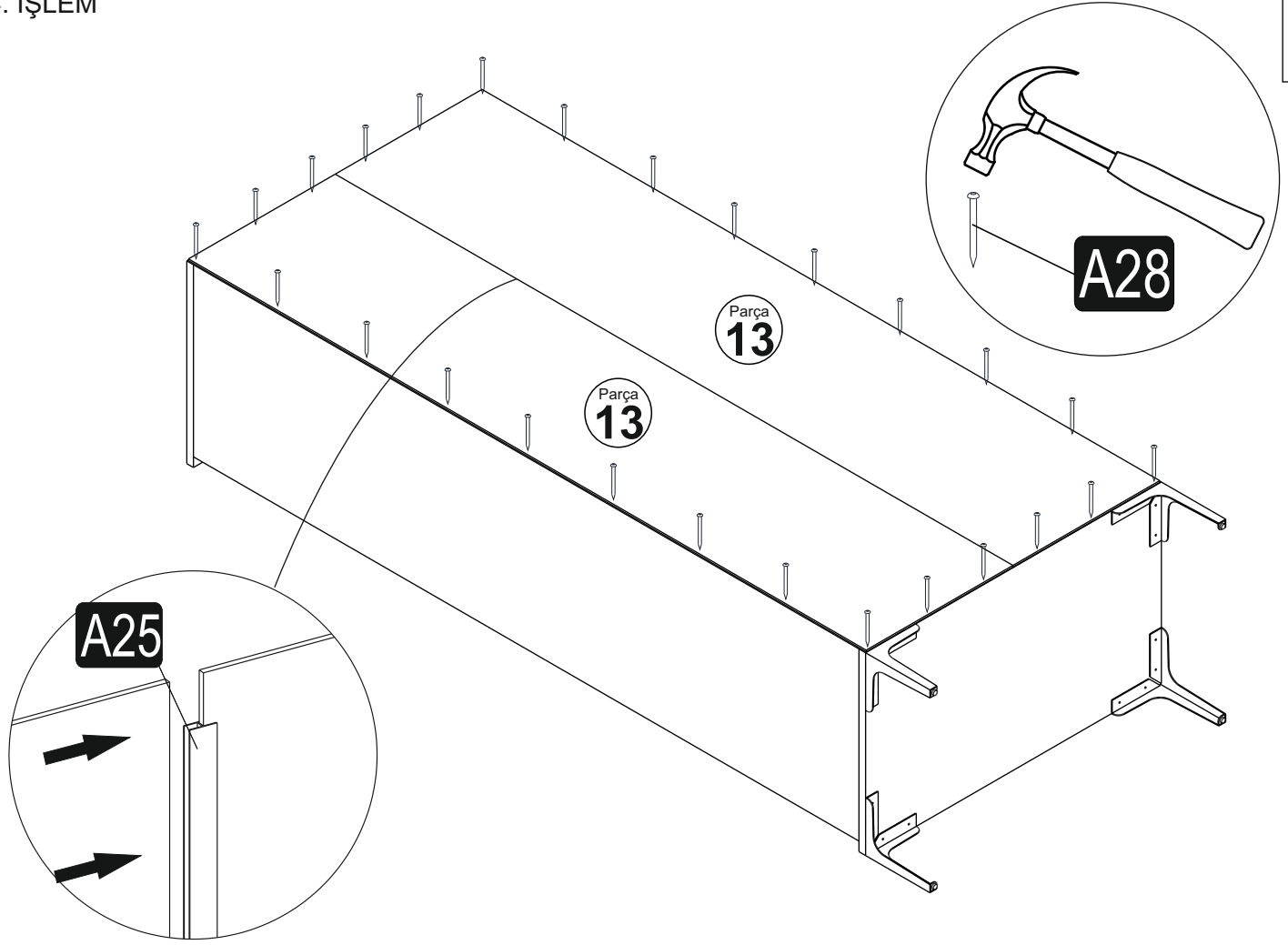
2. İŞLEM



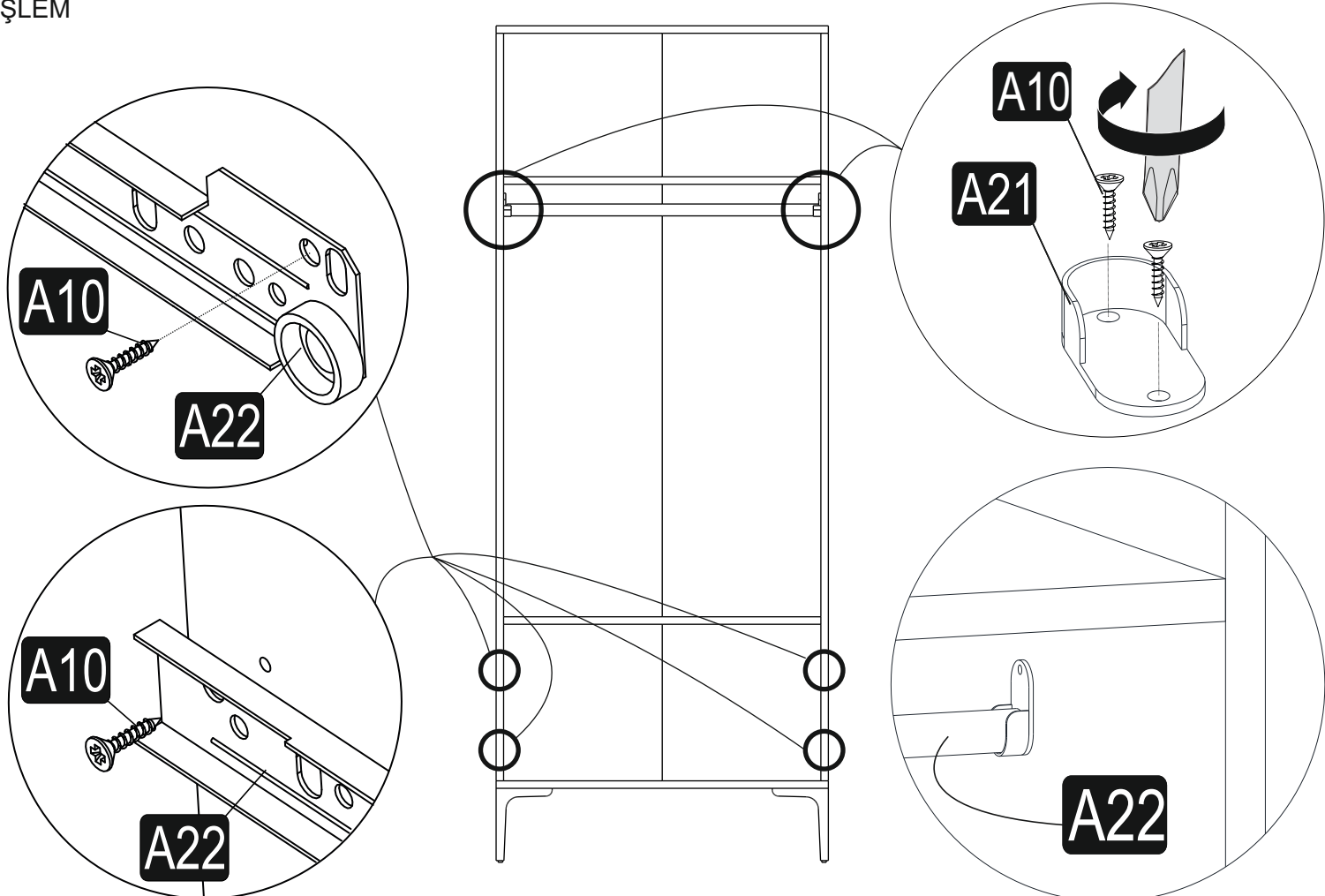
3. İŞLEM



4. İŞLEM



5. İŞLEM

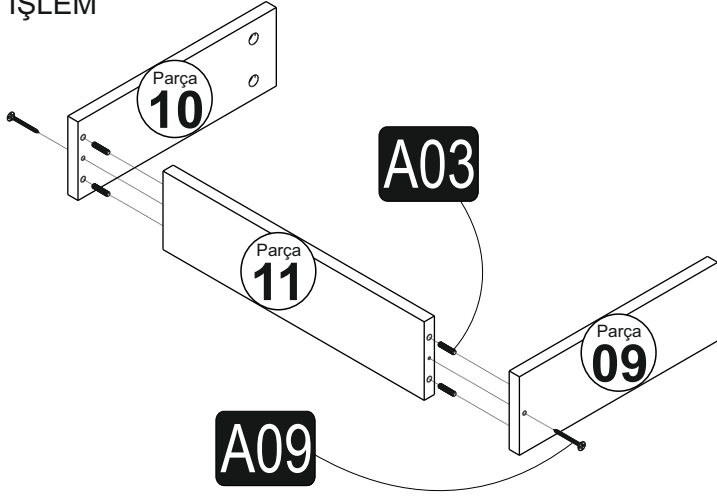


MONTAJ TALİMATI

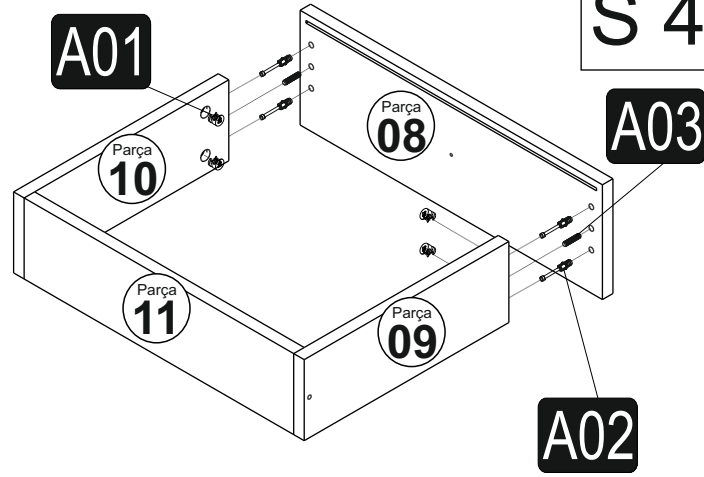
MODÜL T

S 4

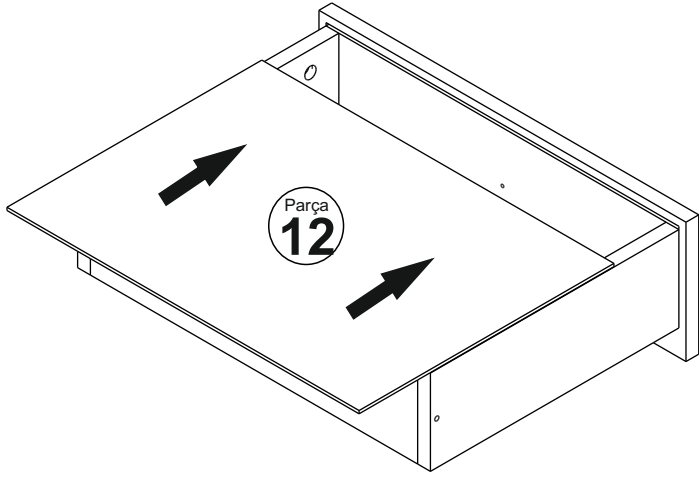
6. İŞLEM



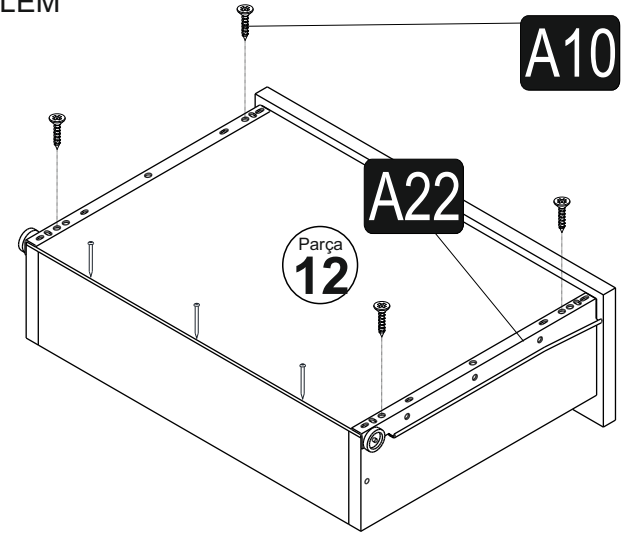
7. İŞLEM



8. İŞLEM



9. İŞLEM



10. İŞLEM

