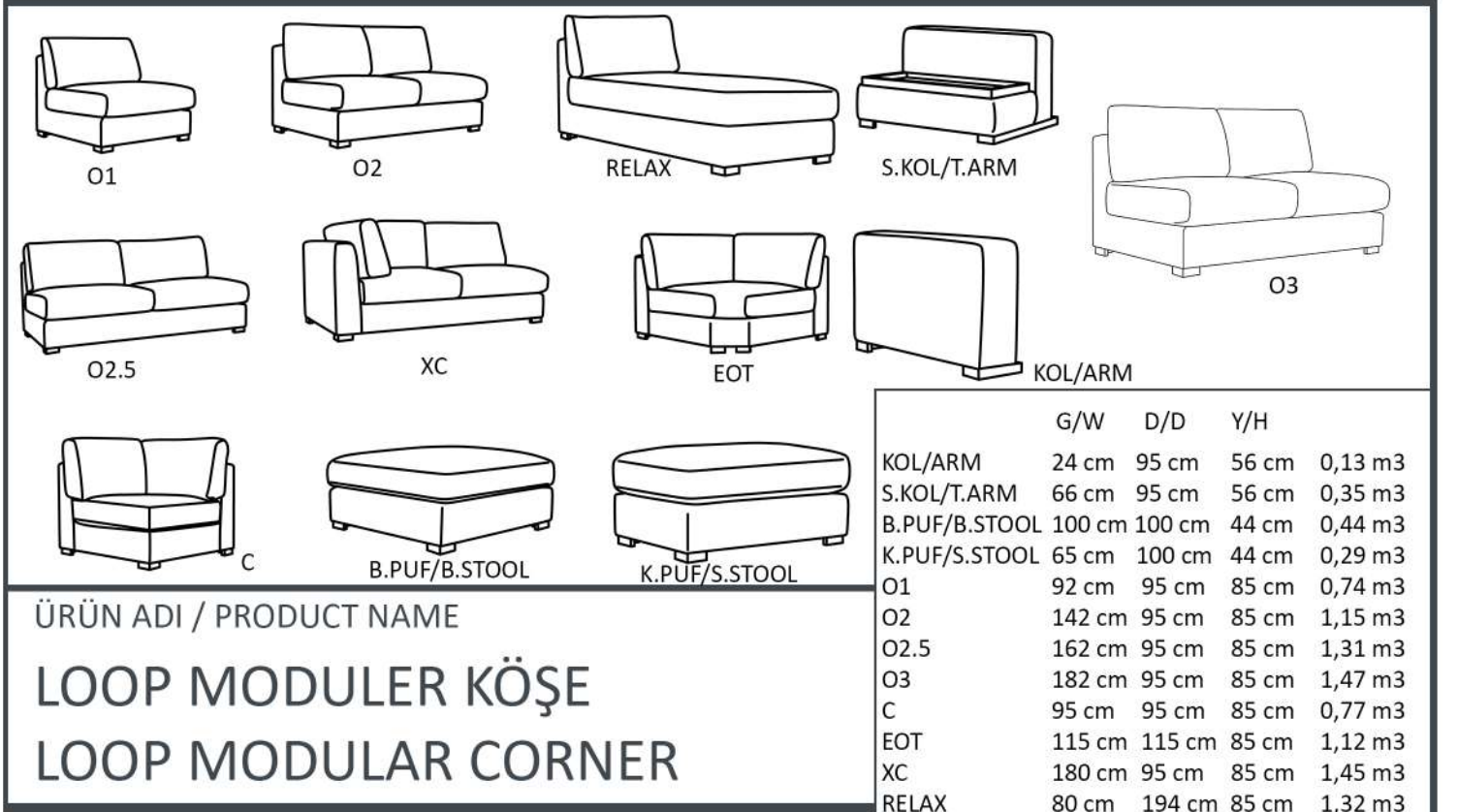


MONTAJ VE KULLANIM KILAVUZU / ASSEMBLY AND USER MANUAL



Sayın Müşterimiz,

Satın almış olduğunuz bu ürün sizlere ulaşmadan önce tarafımızdan her türlü kontrol ve testlere tabii tutulmuştur. Bu durumda bile taşıma sırasında bazı parçaların zarar görmesi mümkündür. Böyle bir durum ile karşılaşırsanız ürünün tamamını geri göndermeyiniz. Sadece zarar gören parçayı isteyiniz. Eksik olan parça en hızlı şekilde tarafınıza gönderilecektir. Montaja başlamadan önce tüm parça ve aksesuarı kontrol ediniz. Parça ve aksesuarların tam ve sağlam olduğunu tespit ettikten sonra montaja başlayınız.

Eğer birden fazla ürün aldıysanız herhangi bir karışıklığa sebep vermemek için tek bir ürün montajını yaptıktan sonra diğer ürüne geçiniz.

Ürünü hiçbir zaman sürterek taşımayınız. Ürünü kaldırarak ve sökerek en az iki kişi ile taşıyınız. Uzun mesafeli taşımalarda ürünü mutlaka paket ile taşıyınız.

Almış olduğunuz mobilyalarınızın kumaşını yıkamayınız. Yüzeylerinin temizlenmesi çok kolaydır.

Nemli bir bez ile silmek yeterlidir.

Mobilyalar aşırı sıcak, soğuk ve nemden etkilendiklerinden, mobilyanızı bu faktörlerle direkt olarak temas ettirmeyiniz.

Mobilyanızı amacı dışında kullanmayınız.

Dear Customer,

The product you bought was subjected to all sorts of tests and control before sending out to you. Even in this situation, sometimes happen that some component is damaged during the transportation. In such case please do not send the whole article back to us. Just request/order the damaged part. While requesting the required part, describe it exactly by looking to service card. Missing part will be sent to you as soon as possible.

Before start assembling, please check the whole components and accessories according to the list. After being sure that every part and accessory are okay and right, start assembling.

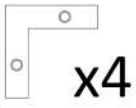
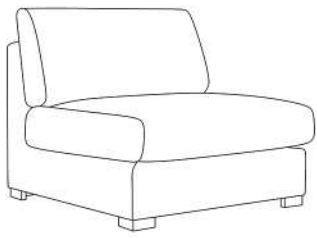
If you bought more than one product, to prevent confusion be sure that you completed the first product. Then start the other product's assembling.

Never draw the products. While carrying, disassociate and lift the product and carry with minimum 2 people. For long distances It is very easy to clean the surfaces of your product. It is enough to wipe with a damp cleaners. Please don't wash the fabric.

Do not directly contact your furniture with excessive heat, cold and humidity because the product can be affected.

Do not use your furniture for out of purpose.

O1



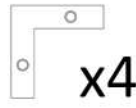
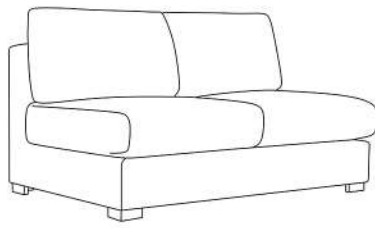
x4

5x70 mm



x8

O2



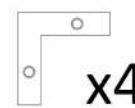
x4

5x70 mm



x8

O2.5



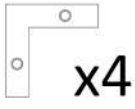
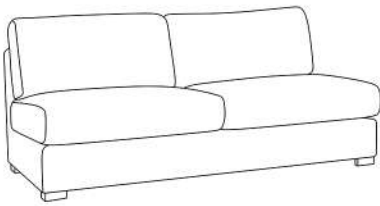
x4

5x70 mm



x8

O3



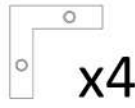
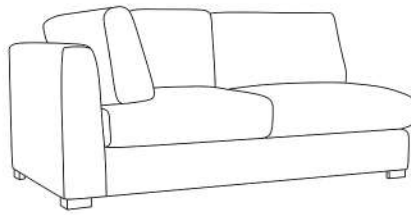
x4

5x70 mm



x8

XC



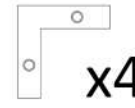
x4

5x70 mm



x8

RELAX



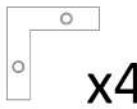
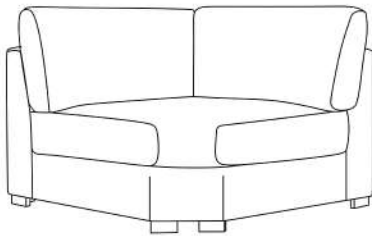
x4

5x70 mm



x8

EOT



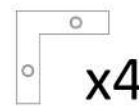
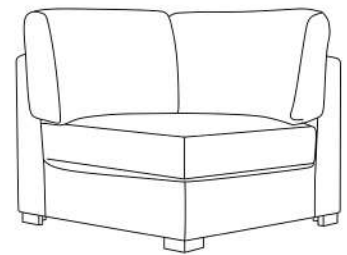
x4

5x70 mm



x8

C



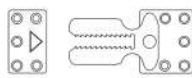
x4

5x70 mm



x8

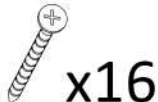
S.KOL / T. ARMREST



x2

Bağlantı Aparatı
Joint part

5x70 mm

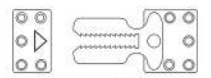
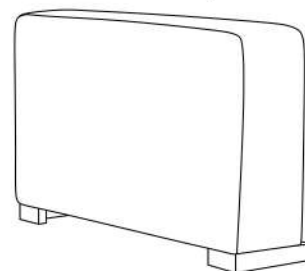


x16



x2

KOL / ARMREST



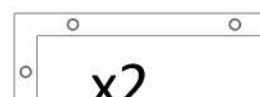
x2

Bağlantı Aparatı
Joint part

5x70 mm



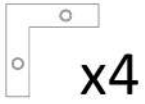
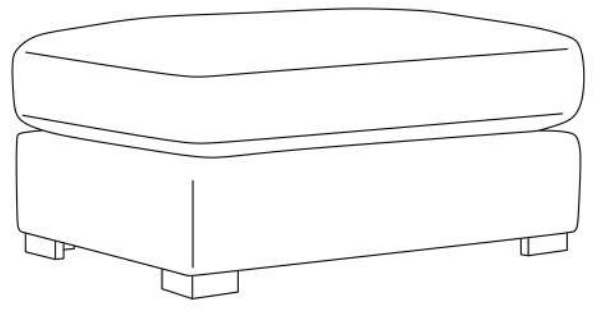
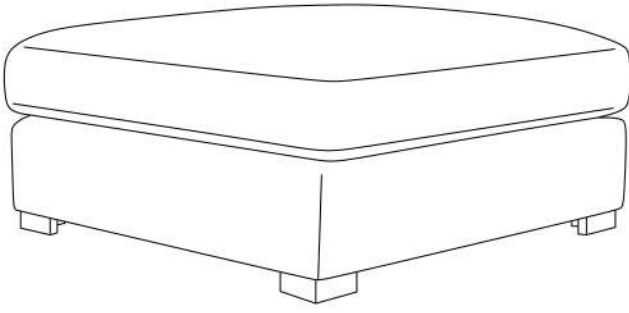
x16



x2

B. PUF / B. STOOL

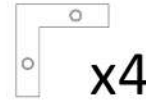
K. PUF / K. STOOL



x4



x8



x4



x8

AŞAMA 1 / STEP 1

Önemli Nokta / Important point

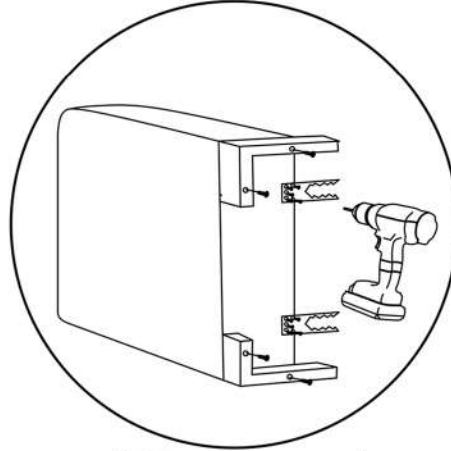
Kol modül bağlantıları şekildeki standarttır. Ayak adetleri sipariş içeriğine göre değişmektedir. Armrest module connections are standard in the figure. leg piece vary according to the order content.

1



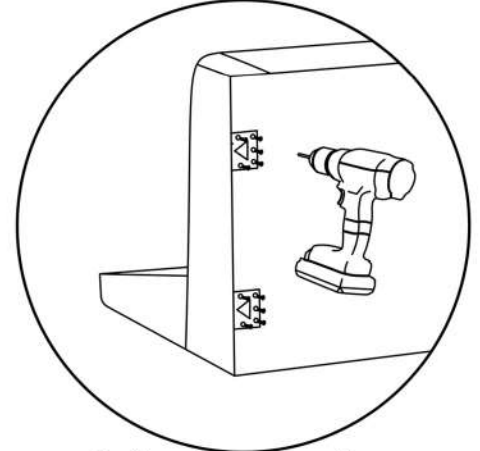
Ayakları bağlayın
Let's join the legs.

2

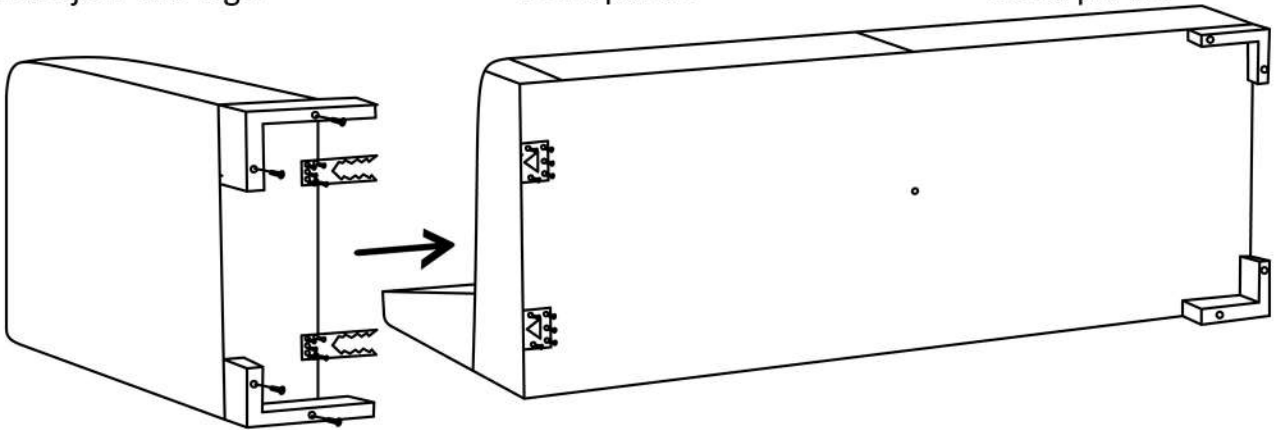


Bağlantı parçası 1
Joint part 1

3



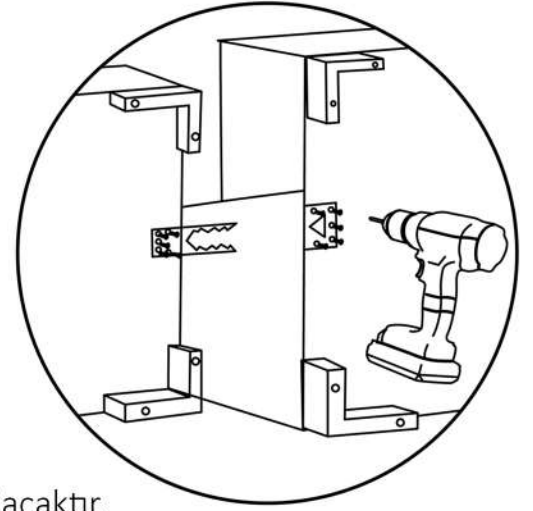
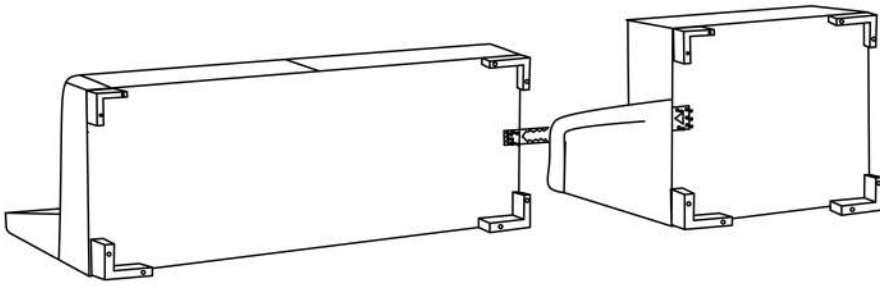
Bağlantı parçası 2
Joint part 2



Kol ile modül kısmı birleşiminde kol altındaki çıkıntılı ayak bağlanan modülün altına girecektir. / The point to be considered in the assembly is that the arm leg will enter under the connected module.

Aynı bağlantı şekli sehpalı kol için de geçerlidir. / The same connection method is also valid for the table arm with modul.

AŞAMA 2 / STEP 2

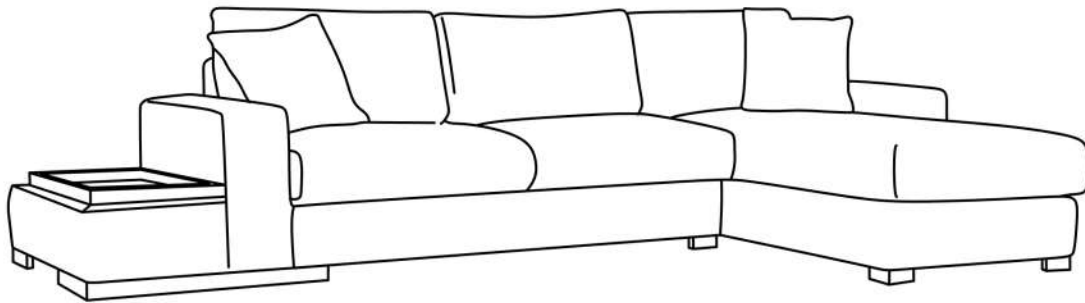
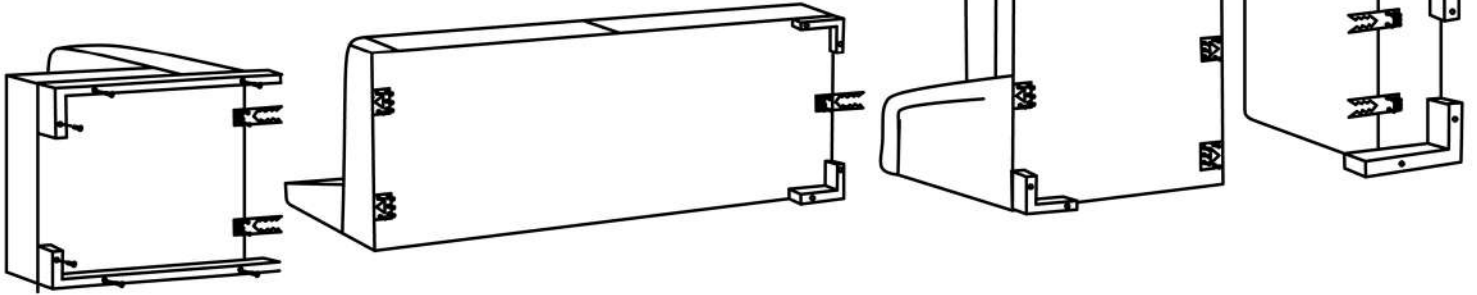


Önemli nokta / Important point

Modül bağlantılarında sadece 1 adet bağlantı aparatı kullanılacaktır.
Only 1 joint part will be used in module connections.

ÖRNEK KOL VE MODÜL BİRLEŞİMLERİ / SAMPLE ARM AND MODULE COMBINATIONS

SEHPALI KOL VE RELAX MODÜL BİRLEŞİMİ TABLE ARM AND RELAX MODÜL COMBINATION



EOT VE C MODÜL BİRLEŞİMİ EOT AND C MODÜL COMBINATION

