

IMPORTANTE - TENERE PER FUTURE CONSULTAZIONI: LEGGERE ATTENTAMENTE
IMPORTANT - RETAIN FOR FUTURE REFERENCE: READ CAREFULLY
IMPORTANTE - ARCHIVAR LAS INSTRUCCIONES PARA CONSULTARLAS MÁS TARDE: LEA ATENTAMENTE
IMPORTANT - A CONSERVER POUR CONSULTATION ULTERIEURE: LIRE ATTENTIVEMENT
WICHTIG - FÜR ZUKUNFT REFERENZ AUFBEWAHREN: BITTE ES SORGFÄLTIG ZU LESEN



60 minutes



IT

PRIMA DI PROCEDERE CON IL MONTAGGIO, ASSICURARSI DI POSIZIONARE IL PRODOTTO SU UNA SUPERFICIE PIANA E PULITA E UTILIZZARE UN TELO MORBIDO D'APPOGGIO DURANTE L'ASSEMBLAGGIO. QUESTO PER EVITARE URTI E DANNI AL PRODOTTO DURANTE IL MONTAGGIO. NON STRINGERE LE VITI FINCHÉ NON SONO NELLA POSIZIONE CORRETTA.

EN

BEFORE PROCEEDING WITH THE ASSEMBLY, MAKE SURE TO PLACE THE PRODUCT ON A FLAT AND CLEAN SURFACE AND USE A SOFT COVER DURING ASSEMBLY TO AVOID IMPACTS AND DAMAGE TO THE PRODUCT. DON'T TIGHTEN THE SCREWS UNTIL ALL OF THEM ARE IN THE RIGHT POSITION.

ES

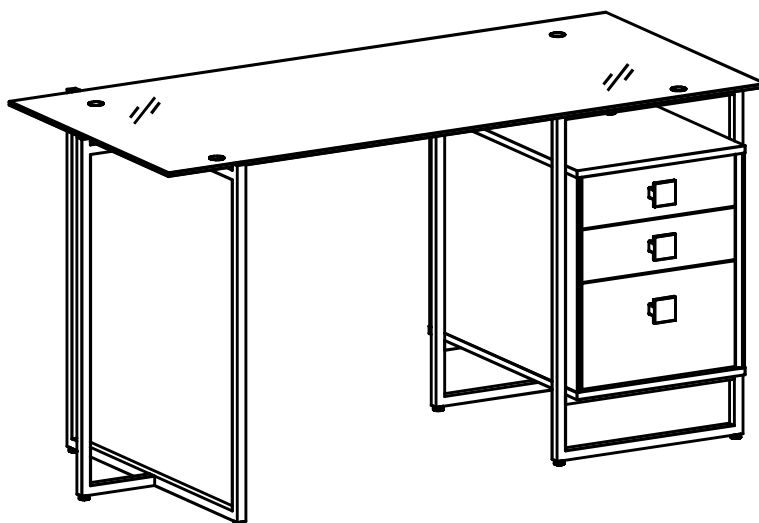
ANTES DEL MONTAJE, ASEGÚRESE DE COLOCAR EL PRODUCTO SOBRE UNA SUPERFICIE LIMPIA Y PLANA Y USE UNA TELA SUAVE COMO SOPORTE PARA EVITAR GOLPES Y DAÑOS AL PRODUCTO DURANTE EL MONTAJE. NO APRIETE LOS TORNILLOS HASTA QUE SE ENCUENTREN EN LA POSICIÓN CORRECTA.

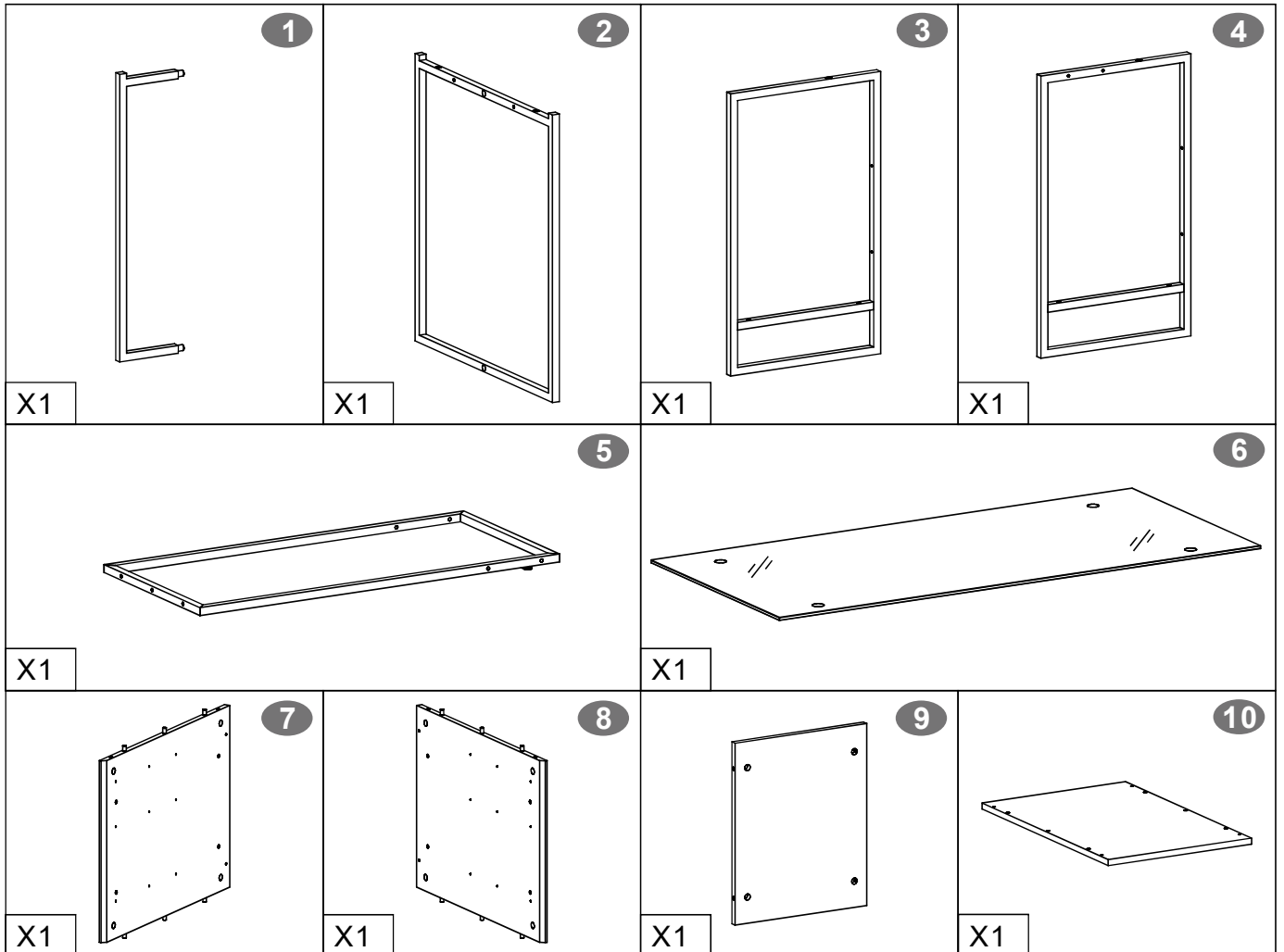
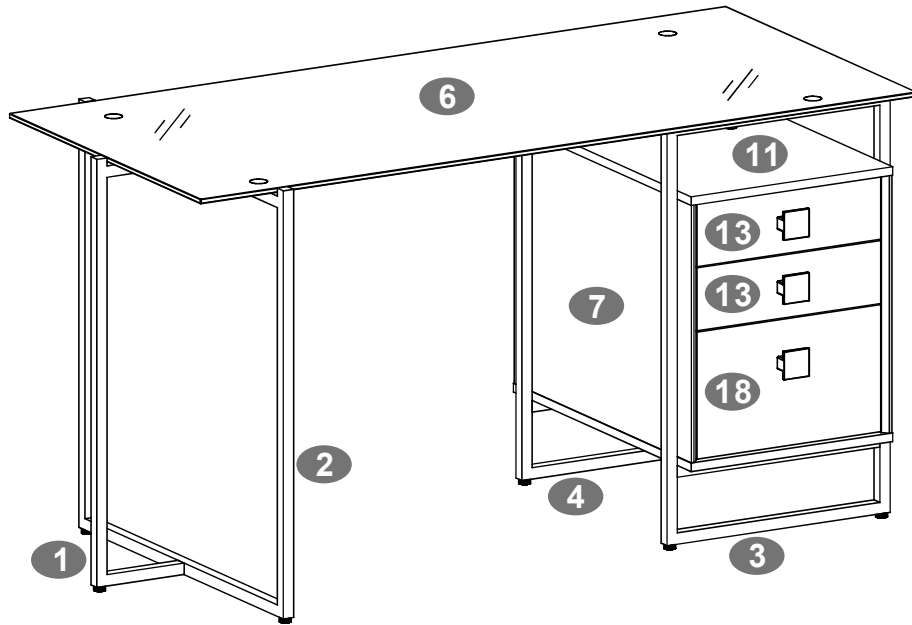
FR

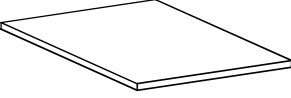
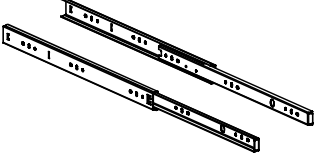
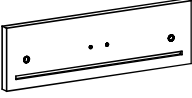

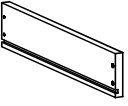


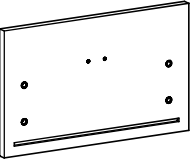
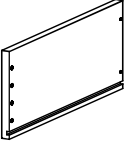
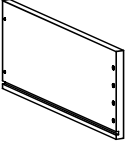
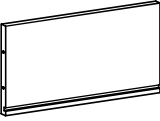


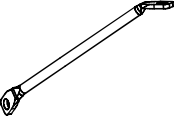

AVANT DE PROCÉDER À L'ASSEMBLAGE, ASSUREZ-VOUS DE PLACER LE PRODUIT SUR UNE SURFACE PLANE ET PROPRE ET D'UTILISER UN TISSU SOUPLE DE SUPPORT POUR ÉVITER DES COUPS ET DES DOMMAGES AU PRODUIT PENDANT L'ASSEMBLAGE. NE SERREZ PAS LES VIS JUSQU'À CE QU'ELLES SOIENT TOUTES DANS LA POSITION CORRECTE.




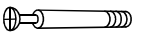



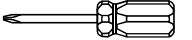

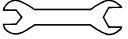
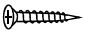
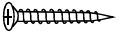

DE

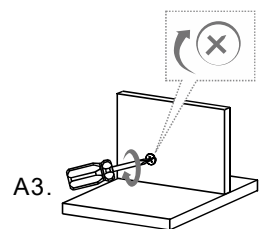
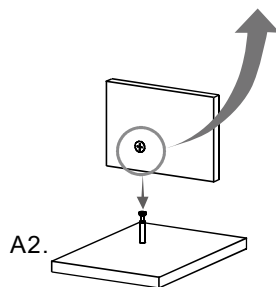
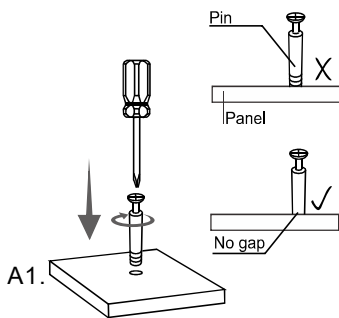
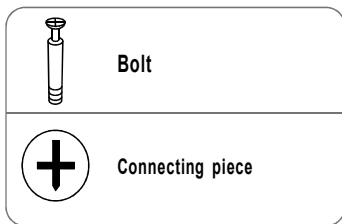
VOR DEM AUFBAU BITTE DAS PRODUKT AUF EINE EBENE UND SAUBERE FLÄCHE STELLEN UND ES EMPFIEHLT SICH, DAS PRODUKT AUF EINE WEICHE DECKE AUFZUBAUEN. SO WIRD VERHINDERT, DASS BEIM AUFBAU BESCHÄDIGUNGEN UND BEULEN AM PRODUKT ENTSTEHEN. SOLANGE ALLE SCHRAUBEN NICHT IN DER RICHTIGEN POSITION SIND, NICHT ANZIEHEN.



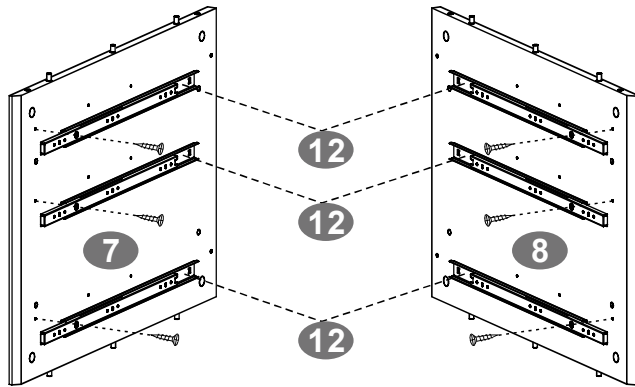


<p>11</p>  <p>X1</p>	<p>12</p>  <p>X3</p>	<p>13</p>  <p>X2</p>	<p>14</p>  <p>X2</p>
<p>15</p>  <p>X2</p>	<p>16</p>  <p>X3</p>	<p>17</p>  <p>X2</p>	<p>18</p>  <p>X1</p>
<p>19</p>  <p>X1</p>	<p>20</p>  <p>X1</p>	<p>21</p>  <p>X1</p>	<p>22</p>  <p>X7</p>
<p>23</p>  <p>X3</p>	<p>24</p>  <p>X1</p>	<p>25</p>  <p>X8</p>	

PART	QTY.	ITEM		PART	QTY.	ITEM	
A	17	6X15 MM		I	2	Φ 16MM	
B	8	6X25 MM		J	12	6X40 MM	
C	9	6X30 MM			1		
D	2	6X50 MM			1		
E	6	4X28 MM			1		
F	46	3X15 MM					
G	12	4X35 MM					
H	2	M 6					



1



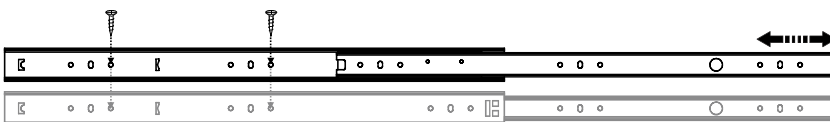
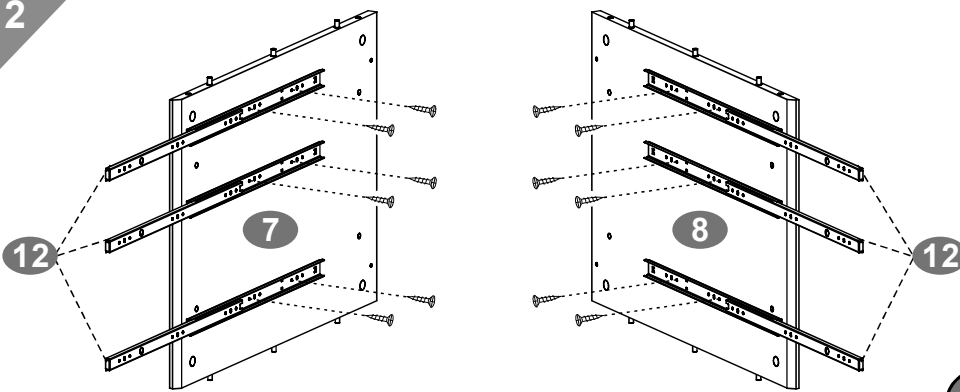
■ SCREWS

F 3X15 MM

 x6



2



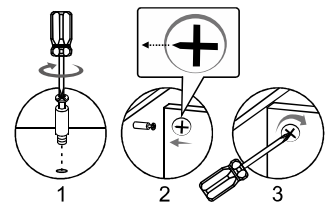
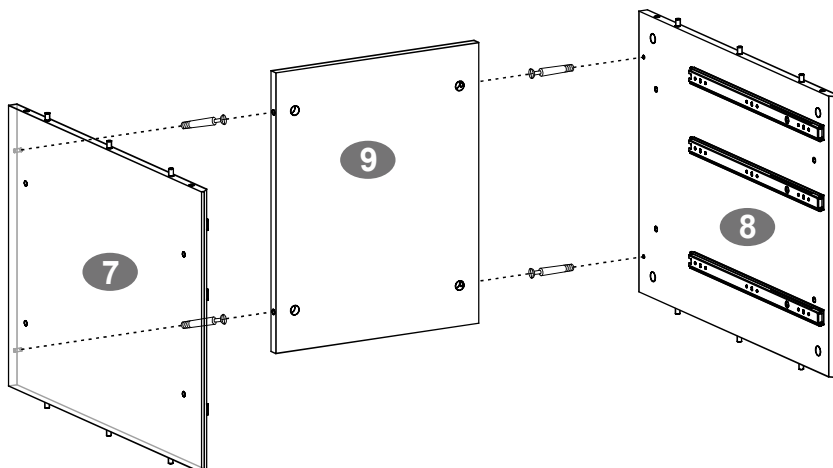
■ SCREWS

F 3X15 MM

 x12

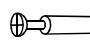


3



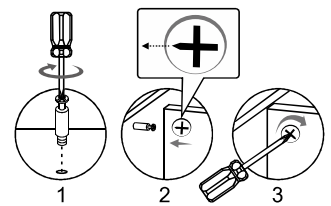
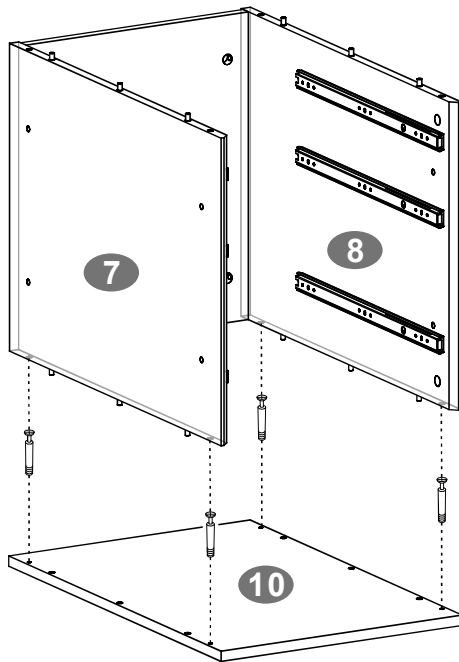
■ SCREWS

J 6X40 MM

 x4

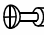


4



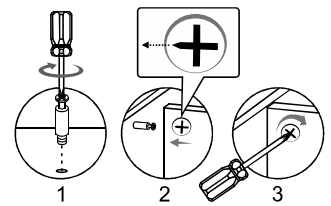
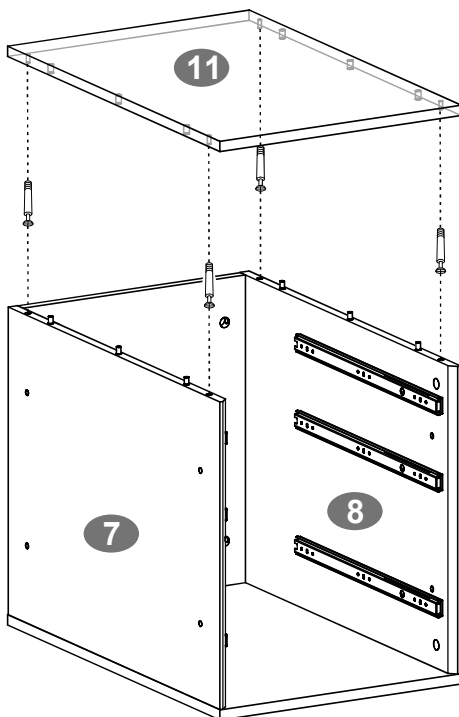
■ SCREWS

J 6X40 MM

 x4

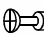


5



■ SCREWS

J 6X40 MM

 x4



6

SCREWS
B 6X25 MM
x4

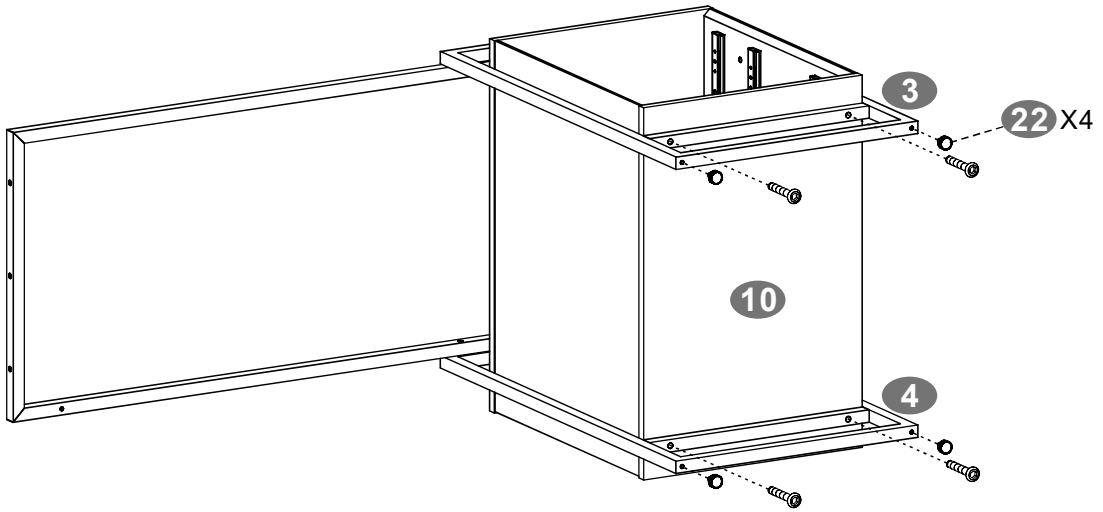
7

SCREWS
C 6X30 MM
x4

8

SCREWS
B 6X25 MM
x4

9



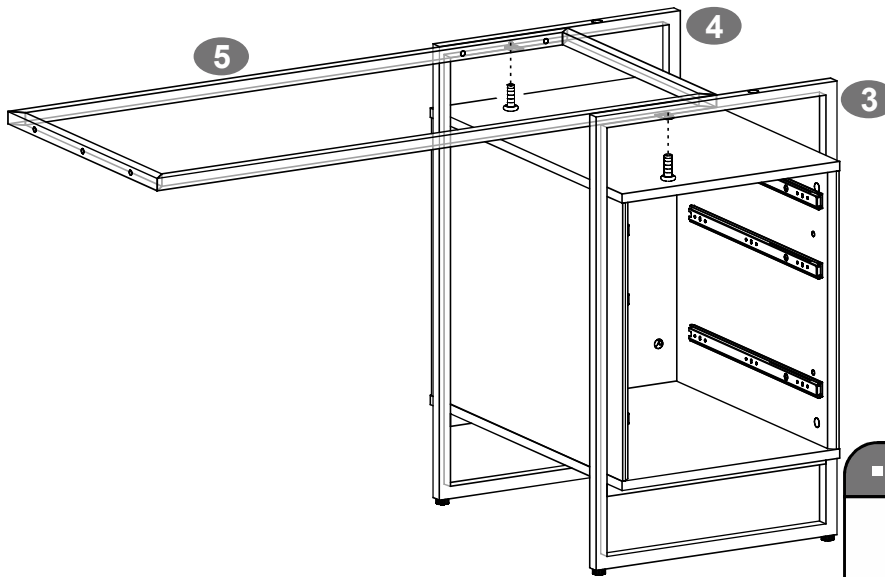
SCREWS

C 6X30 MM

 x4





10



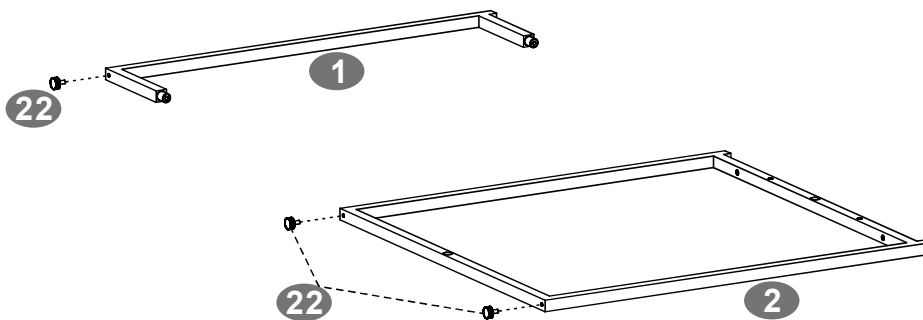
SCREWS

A 6X15 MM

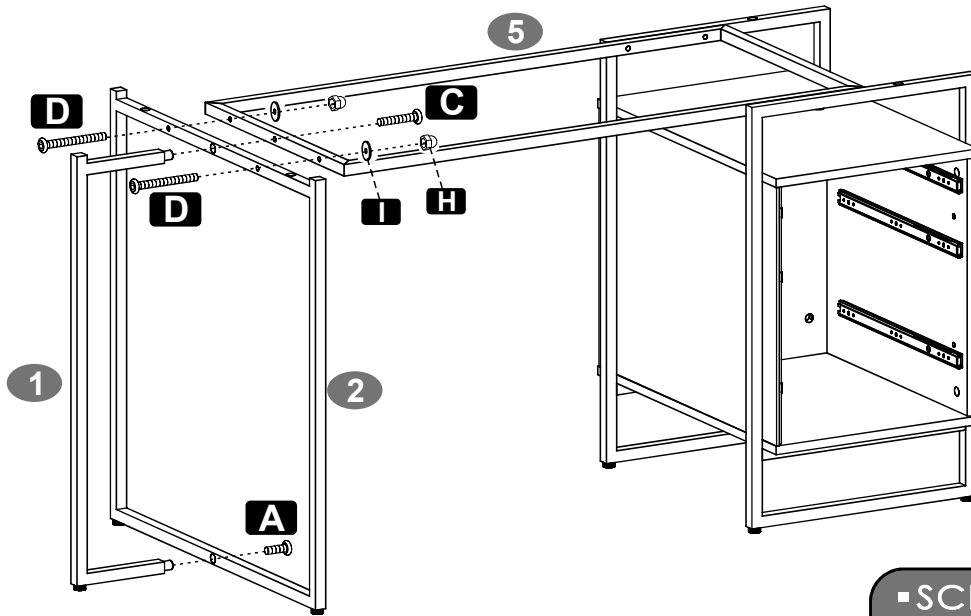
 x2








11



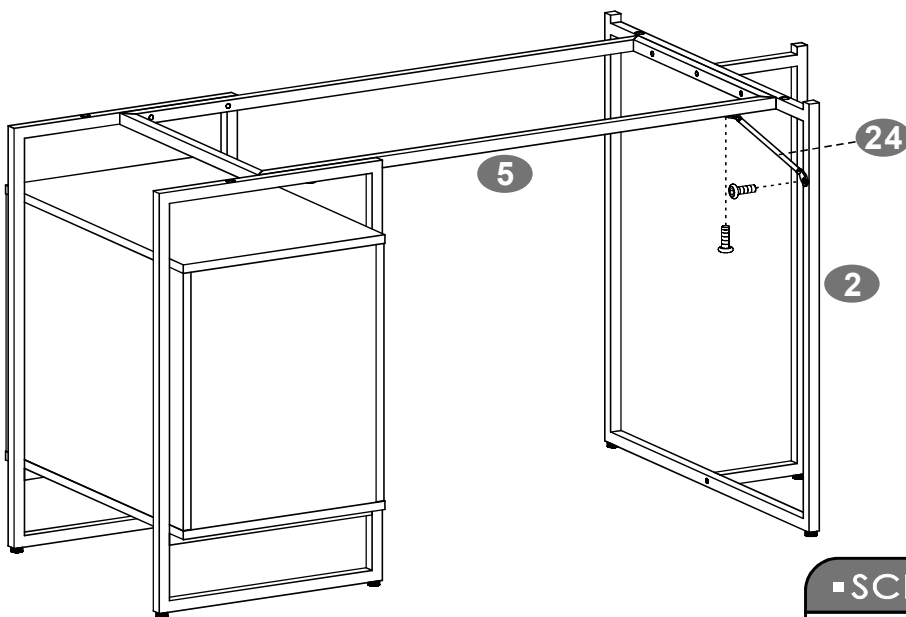
12




-SCREWS	
H	M 6
	x2
I	Φ 16MM
	x2

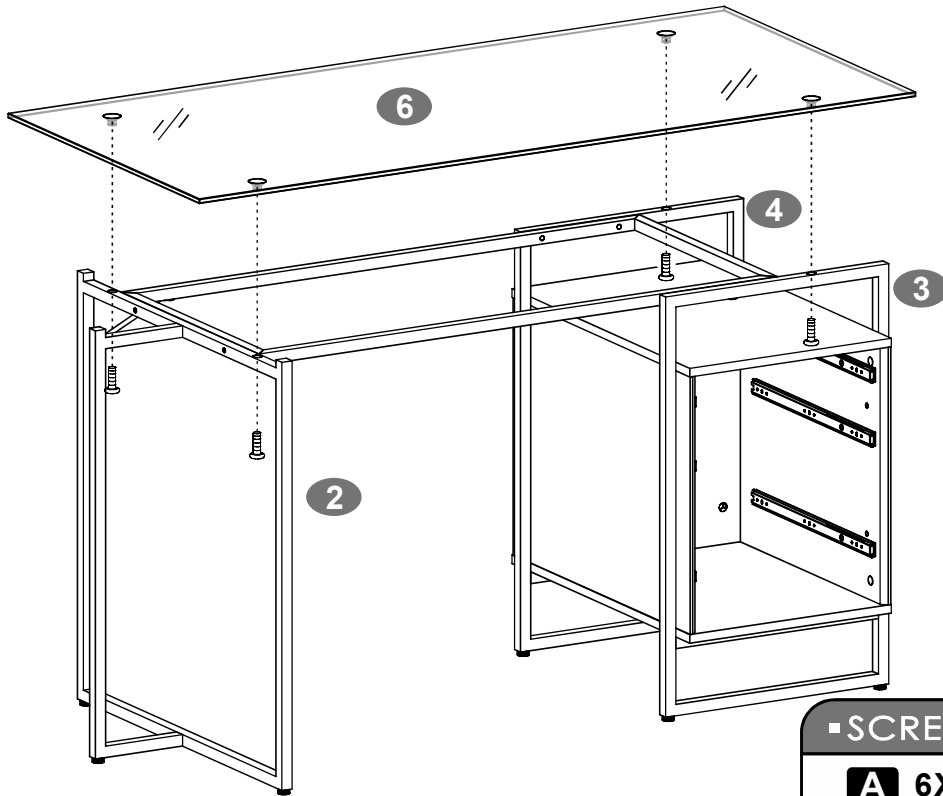
-SCREWS	
A	6X15 MM
	x1
C	6X30 MM
	x1
D	6X50 MM
	x2

13



-SCREWS	
A	6X15 MM
	x2

14



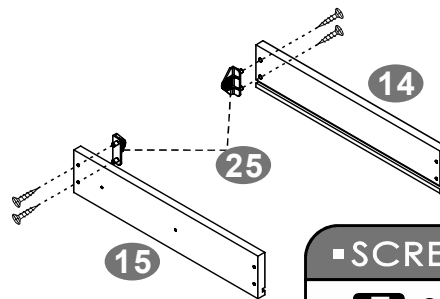
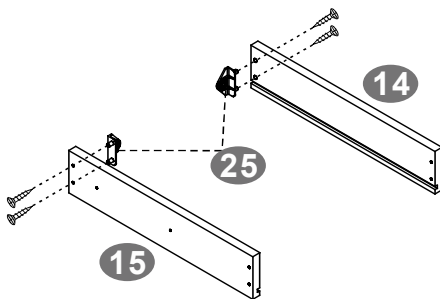
- SCREWS

A 6X15 MM

 x4



15



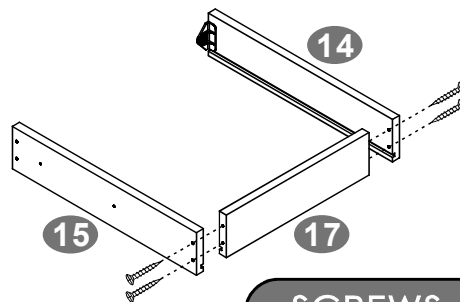
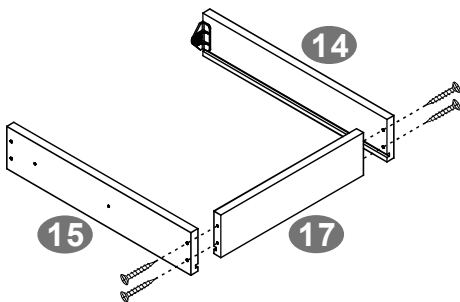
- SCREWS

F 3X15 MM

 x8

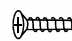


16



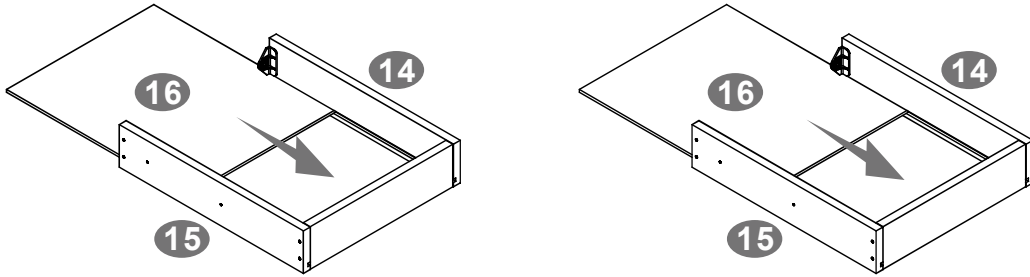
- SCREWS

G 4X35 MM

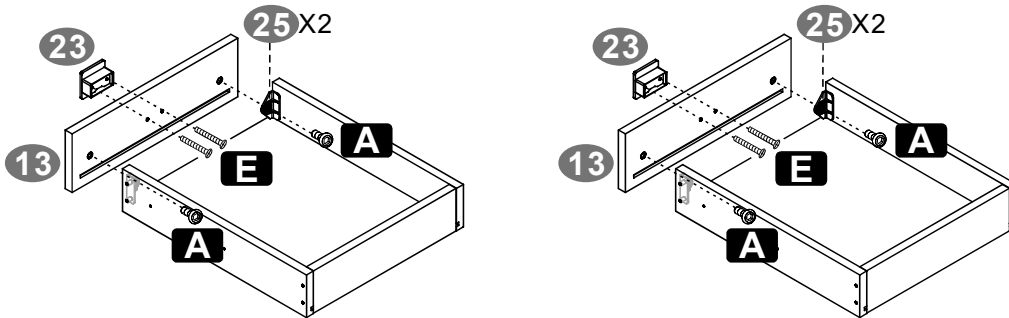
 x8



17



18



- SCREWS

E 4X28 MM

 x4



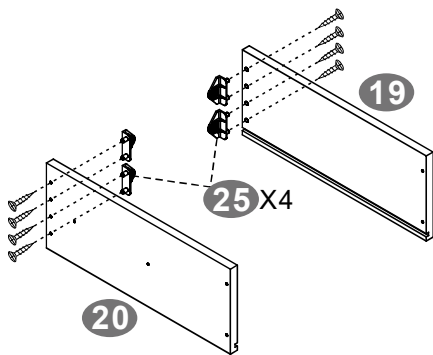
- SCREWS

A 6X15 MM

 x4



19



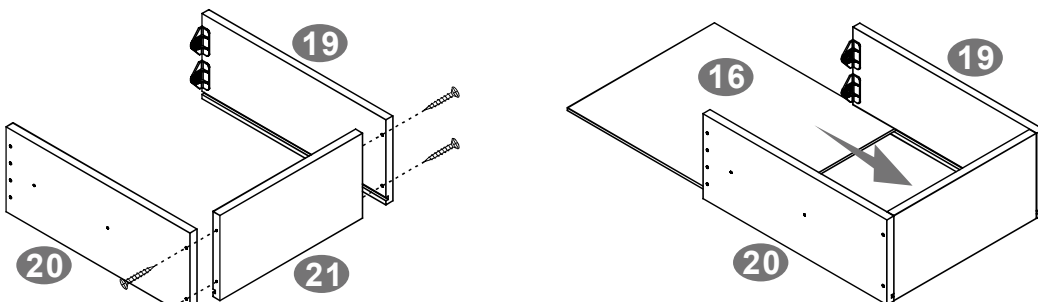
- SCREWS

F 3X15 MM

 x8

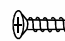


20



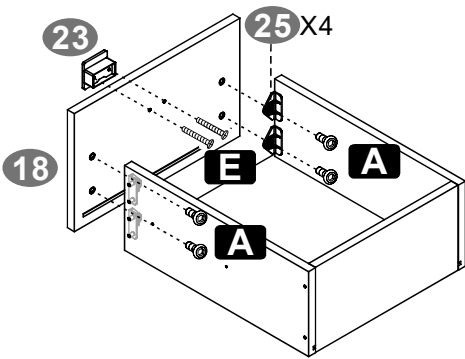
- SCREWS

G 4X35 MM

 x4



21



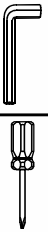
■ SCREWS

A 6X15 MM

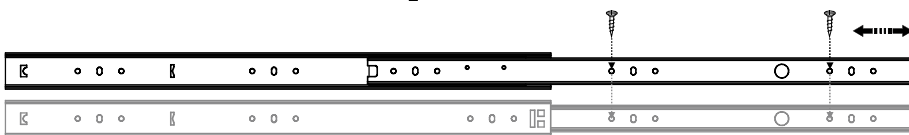
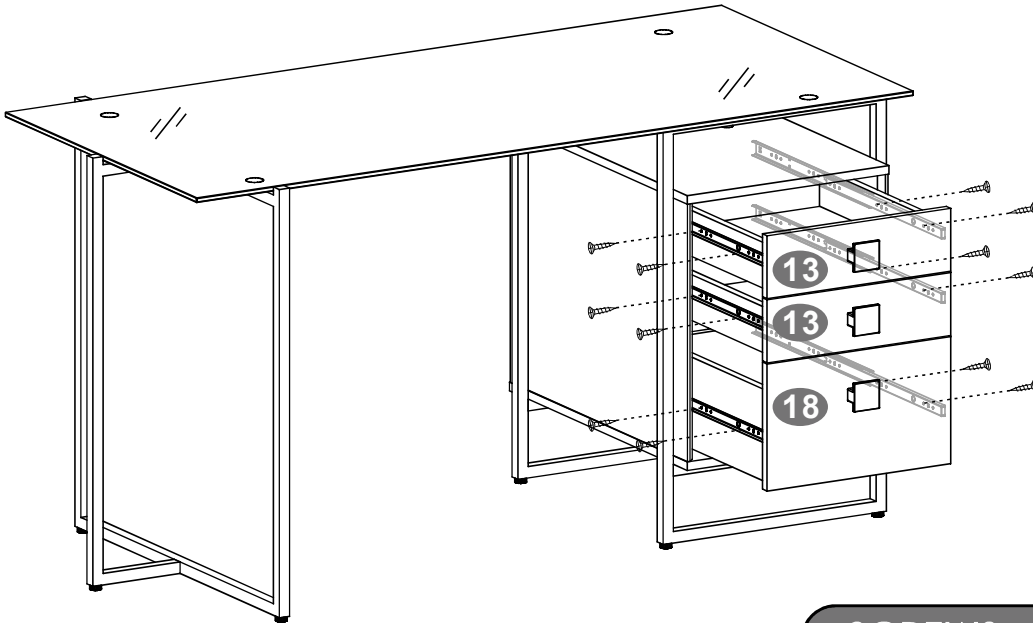
x4

E 4X28 MM

x2



22



■ SCREWS

F 3X15 MM

x12



23

