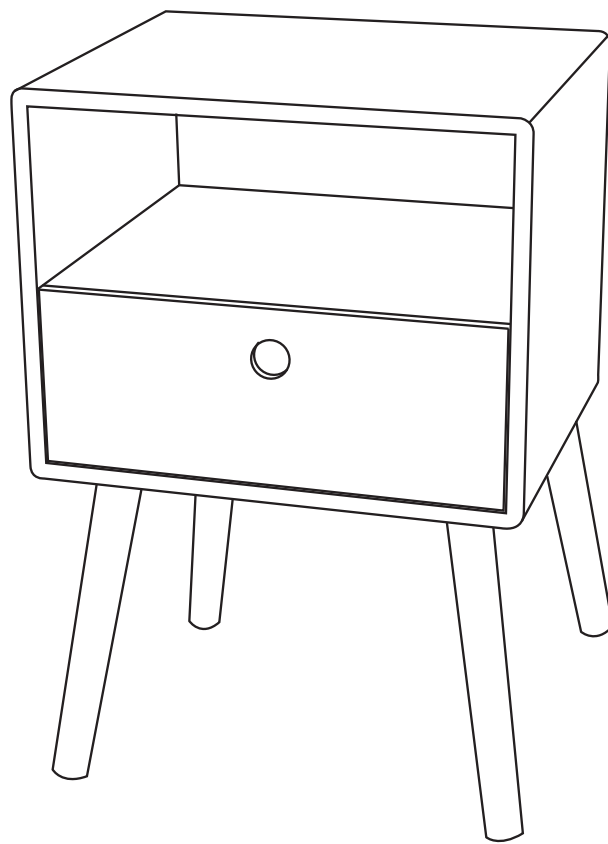


# OZZY

## nightstand



dimensions	suitable for	requirements
Height: 53CM Width: 36CM Depth: 30CM	 indoor	1 x 

Bewaar deze handleiding • Please save this manual  
Bitte bewahren Sie diese Montageanleitung • Merci de garder la notice de montage

**WOOD** MADE BY

# OZZY

## nightstand

### NL BRAND INFO

Een collectie stoere, eigentijdse en aantrekkelijke woonproducten. Met WOOD geef je een interieur of kamer weer een uitdagende look! Kenmerkend voor de collectie van WOOD is het Nederlandse vakmanschap in combinatie met pure materialen en een uniek ontwerp. Een deel van de meubelen van WOOD wordt geproduceerd in de eigen fabriek in Zwaagdijk, Noord-Holland.

### EN BRAND INFO

A collection of tough, contemporary and attractive home products. With WOOD, you can give an interior or room another challenging look! Characteristic of the WOOD collection is Dutch craftsmanship combined with pure materials and unique design. Some of WOOD's furniture is produced in its own factory in Zwaagdijk, North Holland.

### DE BRAND INFO

Eine Kollektion robuster, modernere und attraktiver Haushaltsprodukte. Mit WOOD können Sie einem Interieur oder einem Raum ein anderes, anspruchsvolles Aussehen verleihen! Charakteristisch für die WOOD-Kollektion ist die niederländische Handwerkskunst in Kombination mit reinen Materialien und einzigartigem Design. Ein Teil der WOOD-Möbel wird in der eigenen Fabrik in Zwaagdijk, Nordholland, hergestellt.

### FR BRAND INFO

Une collection de produits résistants, contemporains et attrayants pour la maison. Avec WOOD, vous pouvez donner à un intérieur ou à une pièce un autre aspect stimulant ! La collection WOOD se caractérise par un artisanat néerlandais combiné à des matériaux purs et à un design unique. Une partie des meubles de WOOD est produite dans sa propre usine à Zwaagdijk, en Hollande du Nord.

### NL SERVICE EN GARANTIE

Mocht er sprake zijn van een productgebrek, neemt u dan contact op met uw aankoopadres. Bewaar uw aankoopbon en de originele verpakking inclusief de handleiding van het meubel. Na beoordeling van het productgebrek worden er eventueel één of meerdere onderdelen gerepareerd dan wel vervangen. Onderdelen worden

op de handleiding aangegeven met codes. Op dit meubel geldt een fabrieksgarantie van twee jaar. Gebreken veroorzaakt door foutieve behandeling of eigen toedoen vallen buiten de garantie. Dit geldt in het bijzonder als montage-instructies niet zijn opgevolgd.

### EN SERVICE AND WARRANTY

In case of a product defect, please contact your purchase address. Keep your purchase receipt and the original packaging including the manual of the furniture. After assessing the product defect, one or more parts may be repaired or replaced. Parts are indicated on the manual by codes. This furniture is covered by a two-year manufacturer's warranty. Defects caused by incorrect handling or your own actions are not covered by the guarantee. This applies in particular if assembly instructions have not been followed.

### DE SERVICE UND GARANTIE

Im Falle eines Produktfehlers wenden Sie sich bitte an Ihre Kaufadresse. Bewahren Sie den Kaufbeleg und die Originalverpackung einschließlich der Bedienungsanleitung des Möbels auf. Nach der Beurteilung des Produktfehlers können ein oder mehrere Teile repariert oder ersetzt werden. Die Teile sind im Handbuch durch Codes gekennzeichnet. Für diese Möbel gilt eine zweijährige Herstellergarantie. Defekte, die durch unsachgemäße Handhabung oder eigene Handlungen entstanden sind, fallen nicht unter die Garantie. Dies gilt insbesondere, wenn die Montageanleitung nicht befolgt wurde.

### FR SERVICE ET GARANTIE

En cas de défaut du produit, veuillez contacter l'adresse d'achat. Conservez la facture d'achat et l'emballage d'origine, y compris le manuel du meuble. Après avoir évalué le défaut du produit, une ou plusieurs pièces peuvent être réparées ou remplacées. Les pièces sont indiquées sur le manuel par des codes. Ces meubles sont couverts par une garantie du fabricant de deux ans. Les défauts causés par une manipulation incorrecte ou par vos propres actions ne sont pas couverts par la garantie. Cela s'applique en particulier si les instructions de montage n'ont pas été respectées.

### NL MATERIAAL

Het MDF plaatmateriaal uit onze collecties wordt gevormd uit geperste houtvezels welke onder druk worden verkleefd met behulp van hars. Hierdoor heeft dit materiaal een zeer glad oppervlakte. Het MDF in onze collecties wordt verwerkt in de achterwanden van een selectie opbergmeubelen. MDF biedt de basis voor notenhout of – eikenhout fineer. Elke gefineerde MDF plaat wordt in onze eigen fabriek voorzien van een transparante, beschermende coating.

### EN MATERIAL

The MDF board material in our collections is formed from pressed wood fibres that are bonded under pressure using resin. As a result, this material has a very smooth surface. The MDF in our collections is used in the back panels of a selection of storage furniture. MDF provides the basis for walnut or - oak veneer. Each veneered MDF board is given a transparent protective coating in our own factory.

### DE WERKSTOFF

Das MDF Plattenmaterial in unseren Kollektionen besteht aus gepressten Holzfasern, die unter Druck mit Harz verklebt werden. Dadurch hat dieses Material eine sehr glatte Oberfläche. Die MDF-Platten in unseren Kollektionen werden in den Rückwänden einer Auswahl von Aufbewahrungsmöbeln verwendet. MDF bietet die Grundlage für Nussbaum- oder Eichenfurnier. Jede furnierte MDF-Platte wird in unserem eigenen Werk mit einer transparenten Schutzschicht versehen.

### FR MATÉRIEL

Le matériau de panneau MDF de nos collections est formé de fibres de bois pressées qui sont liées sous pression à l'aide de résine. Par conséquent, ce matériau présente une surface très lisse. Le MDF de nos collections est utilisé dans les panneaux arrière d'une sélection de meubles de rangement. Le MDF sert de base au placage en noyer ou en chêne. Chaque panneau MDF plaqué reçoit une couche de protection transparente dans notre propre usine.

# OZZY

## nightstand

### NL ONDERHOUD

Het voordeel van geperst plaatmateriaal is dat het niet zal versplinteren of kromtrekken. Wel is het materiaal door de sterk zuigende werking zeer gevoelig voor vocht en hitte. Hierdoor zal het MDF uitzetten en kan niet meer terugvormen naar zijn oorspronkelijke staat.

### EN MAINTENANCE

The advantage of pressed board material is that it will not splinter or warp. However, the material is very sensitive to moisture and heat due to its highly absorbent effect. As a result, the MDF will expand and cannot return to its original state.

### DE WARTUNG

Der Vorteil von Pressspanplatten ist, dass sie nicht splintern oder sich verziehen. Allerdings ist das Material aufgrund seiner hohen Saugfähigkeit sehr feuchtigkeits- und hitzeempfindlich. Infolgedessen dehnt sich die MDF aus und kann nicht mehr in ihren ursprünglichen Zustand zurückkehren.

### FR MAINTENANCE

L'avantage du matériau en carton pressé est qu'il ne se fend pas et ne se déforme pas. Cependant, le matériau est très sensible à l'humidité et à la chaleur en raison de son effet hautement absorbant. En conséquence, le MDF va se dilater et ne pourra pas revenir à son état d'origine.

### NL MONTEREN

Wij adviseren u het artikel zo spoedig mogelijk na opening te monteren. Lees voor montage de handleiding zorgvuldig door. Op het moment dat het meubel niet direct gemonteerd kan worden, gelieve het meubel liggend opslaan in een ruimte op kamertemperatuur.

### EN INSTALLING

We recommend you assemble the item as soon as possible after opening it. Please read the instructions carefully before assembly. If the item cannot be assembled immediately, please store it lying down in a room at room temperature.

### DE INSTALLATION

Wir empfehlen Ihnen, den Artikel so schnell wie möglich nach dem Öffnen zusammenzubauen. Bitte lesen Sie die Anleitung vor der Montage sorgfältig durch. Wenn der Artikel nicht sofort zusammengebaut werden kann, lagern Sie ihn bitte liegend in einem Raum bei Raumtemperatur.

### FR INSTALLATION

Nous vous recommandons de monter l'article le plus rapidement possible après l'avoir ouvert. Veuillez lire attentivement les instructions avant le montage. Si l'article ne peut pas être monté immédiatement, veuillez le stocker couché dans une pièce à température ambiante.

### NL WAARSCHUWING

Plaats voor het beschermen van harde vloeren, viltglijders aan de onderzijde (van de poten/poot) van het artikel. Dit voorkomt beschadigingen aan ondergrond en artikel.

### EN WARNING

To protect hard floors, place felt glides on the underside (of the leg(s)) of the article. This prevents damage to surface and article.

### DE WARNUNG

Um harte Böden zu schützen, legen Sie Filzgleiter auf die Unterseite (der Beine) des Artikels. Dadurch wird eine Beschädigung der Oberfläche und des Artikels vermieden.

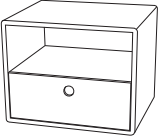


### FR ATTENTION

Pour protéger les sols durs, placez des patins en feutre sur la face inférieure (des pieds/jambes) de l'article. Cela évite d'endommager la surface et l'article.

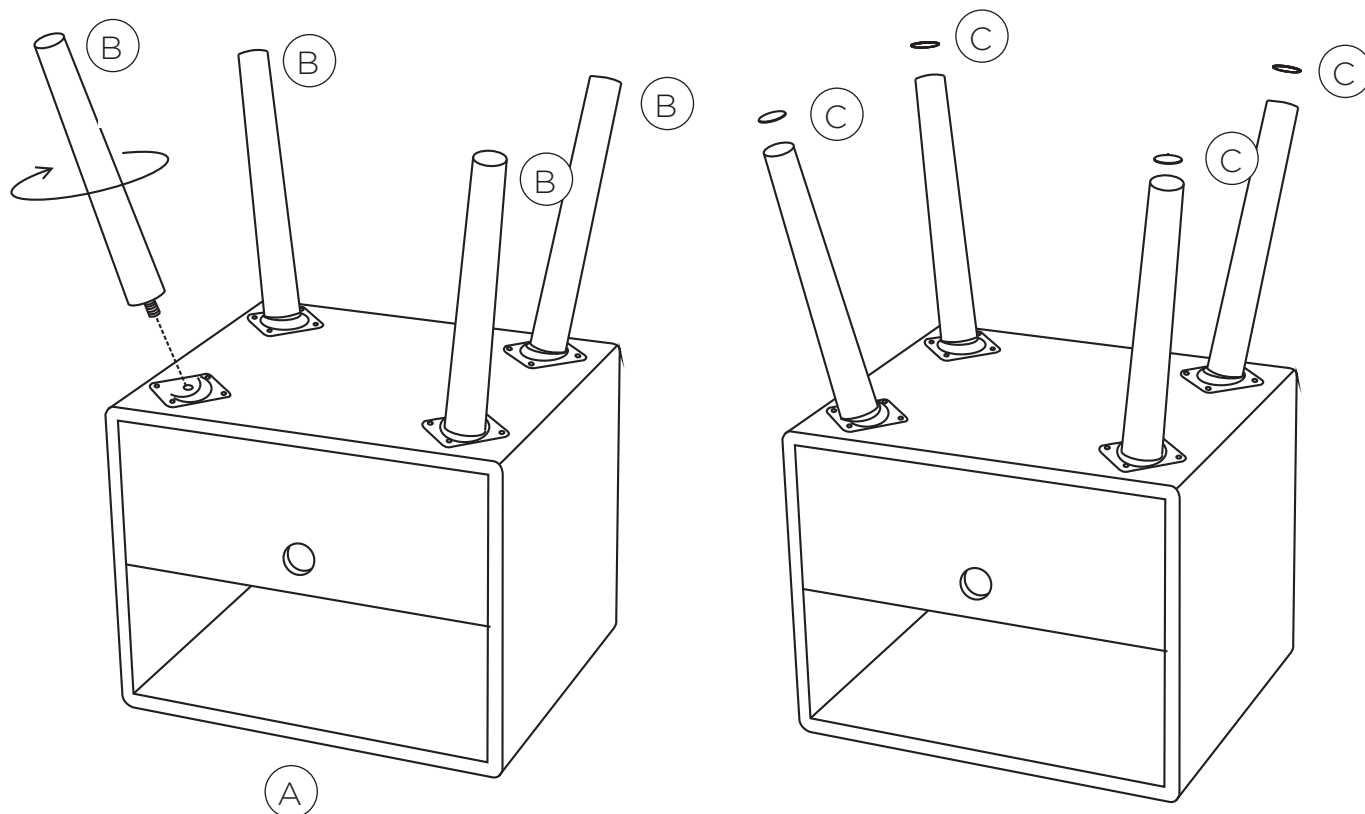
# OZZY

## nightstand

### - parts -

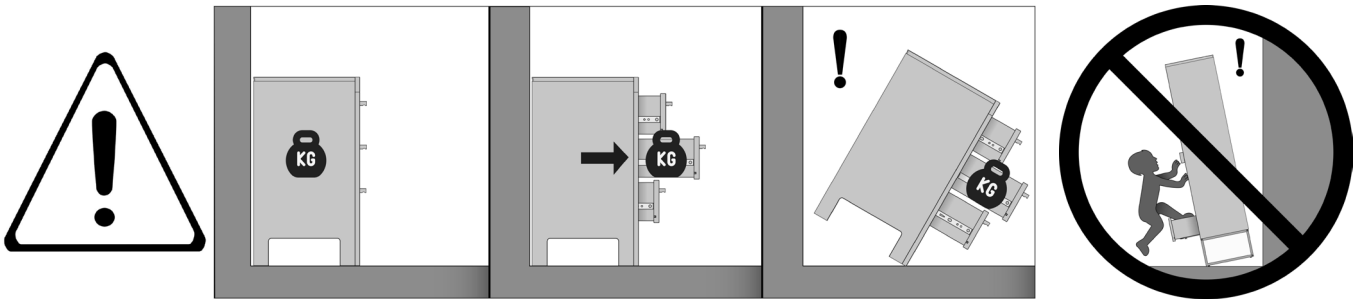
 <p>A 1 x cabinet</p>	 <p>B 4 x leg</p>	 <p>C 4 x floor protector</p>
--	--	--

### - steps -



Bewaar deze handleiding • Please save this manual  
Bitte bewahren Sie diese Montageanleitung • Merci de garder la notice de montage

MADE BY  
**WOOD**



Nederlands

### WAARSCHUWING.

Voorkom dat dit meubel omvalt. Meubels die omvallen kunnen ernstig of levensbedreigend letsel veroorzaken. Het meegeleverde kantelbeslag dient daarom **BESLIST** te worden gebruikt om het meubel te bevestigen aan de muur.

Sta niet toe dat kinderen klimmen op lades, deuren of planken.  
Plaats zware voorwerpen altijd onderin.  
Zet zware voorwerpen nooit op het meubel.

Norsk

### ADVARSEL.

Unngå at dette møbelet faller. Møbler som faller kan forårsake alvorlige eller livstruende skader. Det medleverte beslaget skal derfor **ABSOLUTT** brukes for å feste møbelet til veggen.

Ikke tillat at barn klatrer på skuffer, dører eller planker.  
Plasser tunge objekter alltid nederst.  
Sett aldri tunge objekter på møbelet.

Deutsch

### WARNHINWEIS.

Verhindern Sie, dass dieses Möbelstück umstürzt. Möbel, die umfallen, können schwere oder lebensbedrohliche Verletzungen verursachen. Zur Befestigung des Möbelstücks an der Wand sollte daher **UNBEDINGT** die mitgelieferte Kippsicherung verwendet werden.

Erlauben Sie Kindern nicht, auf Schubladen, Türen oder Regale zu klettern.  
Stellen Sie schwere Gegenstände nur unten in das Möbelstück.  
Stellen Sie niemals schwere Gegenstände auf das Möbelstück.

Français

### ATTENTION.

Évitez que le meuble ne bascule. Les meubles qui basculent peuvent être à l'origine de blessures graves ou mortelles. La fixation anti-basculement fournie avec le meuble doit **OBLIGATOIREMENT** être utilisée pour fixer celui-ci au mur.

Ne laissez pas les enfants grimper sur les tiroirs, portes ou étagères.  
Placez toujours les objets lourds dans le bas du meuble.  
Ne placez jamais les objets lourds sur le meuble.

English

### CAUTION.

Prevent this furniture from falling over. Falling furniture could cause severe or life-threatening injuries. Therefore, the included tip-over restraint **HAS** to be used to secure the furniture to the wall.

Do not allow children to climb on the drawers, doors or shelves.  
Always place heavy objects at the bottom.  
Never place heavy objects on top of the furniture.

Svenska

### VARNING.

Förhindra att denna möbel välter. Möbler som välter kan orsaka allvarliga eller livshotande skador. Det medföljande tippskyddet **MÅSTE** därför användas för att förankra möbelen i väggen.

Låt inte barn klättra på lådor, dörrar eller hyllor.  
Placera alltid tunga föremål längst ned.  
Ställ aldrig tunga föremål på möbelen.

Polski

### UWAGA.

Zabezpiecz meble przed przewróceniem. Przewrócenie się mebli może spowodować poważne lub śmiertelne obrażenia ciała. Dlatego załączone ograniczniki przechyli **ZDECYDOWANIE** powinny zostać wykorzystane do przymocowania mebla do ściany.

Nie pozwalaj dzieciom wspinać się na szuflady, drzwiczki lub półki.  
Zawsze umieszczaj ciężkie przedmioty w dolnej części.  
Nigdy nie stawiaj na meblu ciężkich przedmiotów.

Español

### ADVERTENCIA.

Evite que este mueble se caiga. Los muebles que se caen pueden ocasionar lesiones graves o potencialmente mortales. Por lo tanto, el herraje abatible suministrado debe utilizarse **SIN LUGAR A DUDAS** para fijar el mueble a la pared.

No permita que los niños se suban a los cajones, las puertas o los estantes.  
Los objetos pesados siempre deben colocarse en la parte inferior.  
Nunca coloque objetos pesados sobre el mueble.

Bewaar deze handleiding • Please save this manual  
Bitte bewahren Sie diese Montageanleitung • Merci de garder la notice de montage

**MADE BY**  
**WOOD**

# OZZY

## nightstand

### tilting protection instruction



**NL** Schroeven en pluggen exclusief. Raadpleeg de lokale bouwmarkt voor het correcte bevestigingsmateriaal voor uw wand.

**Geadviseerd:**  
2x wandpluggen  
2x schroeven

**EN** Screws and plugs not included. Please consult your local hardware store for the correct fixing material for your wall.

**Recommended:**  
2x wall plugs  
2x screws

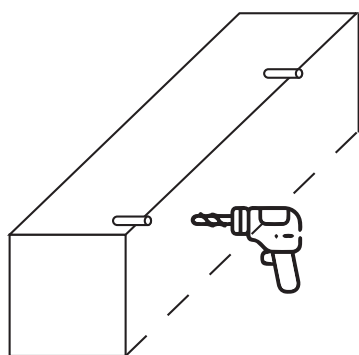
**DE** Schrauben und Dübel nicht enthalten. Bitte erkundigen Sie sich in Ihrem örtlichen Baumarkt nach der richtigen Befestigung Material für Ihre Wand.

**Empfohlen:**  
2x Wanddübel  
2x Schrauben

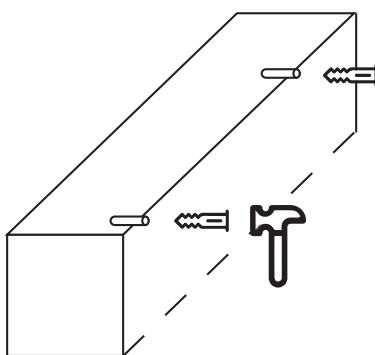
**FR** Vis et bouchons non inclus. Veuillez consulter votre quincaillerie locale pour la fixation correcte. matériau pour votre mur.

**Recommandé :**  
2x prises murales  
2 vis

1



2



3

