

A*1

B*1

C*1

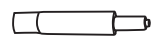
D*5

E*1

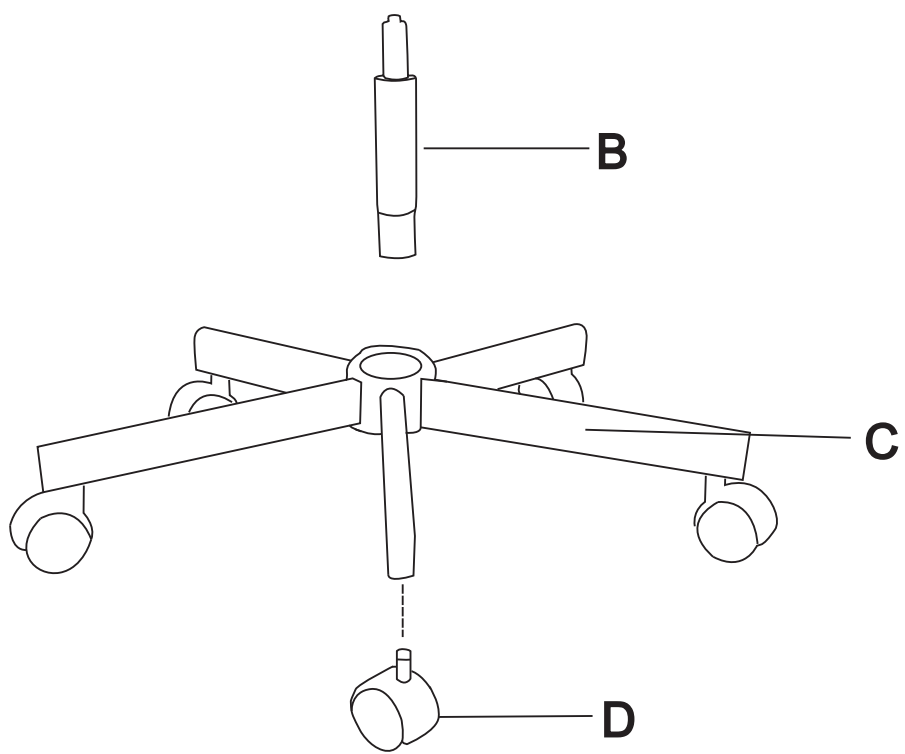
F*4

G*4

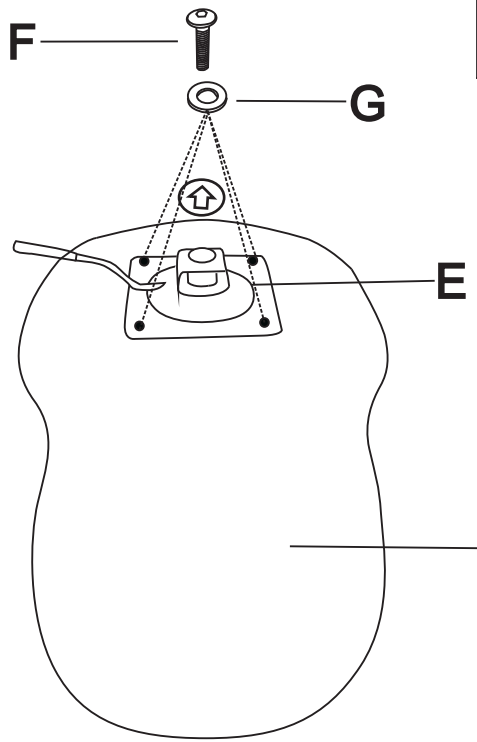
H*1






1

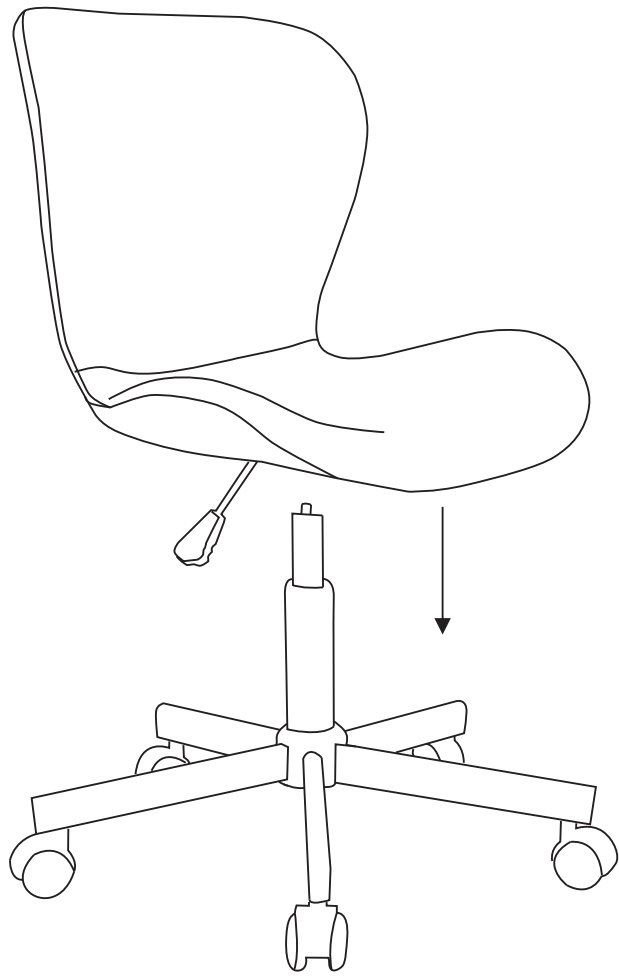


2



F*4	G*4	H*1
		
M6*16	M6*16*1	

3



4

