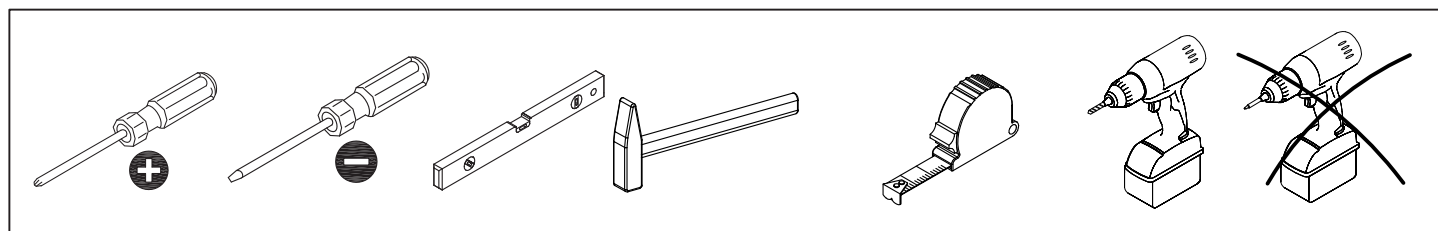
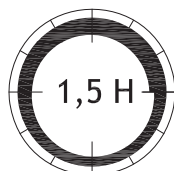
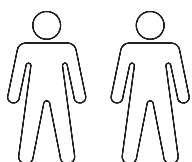
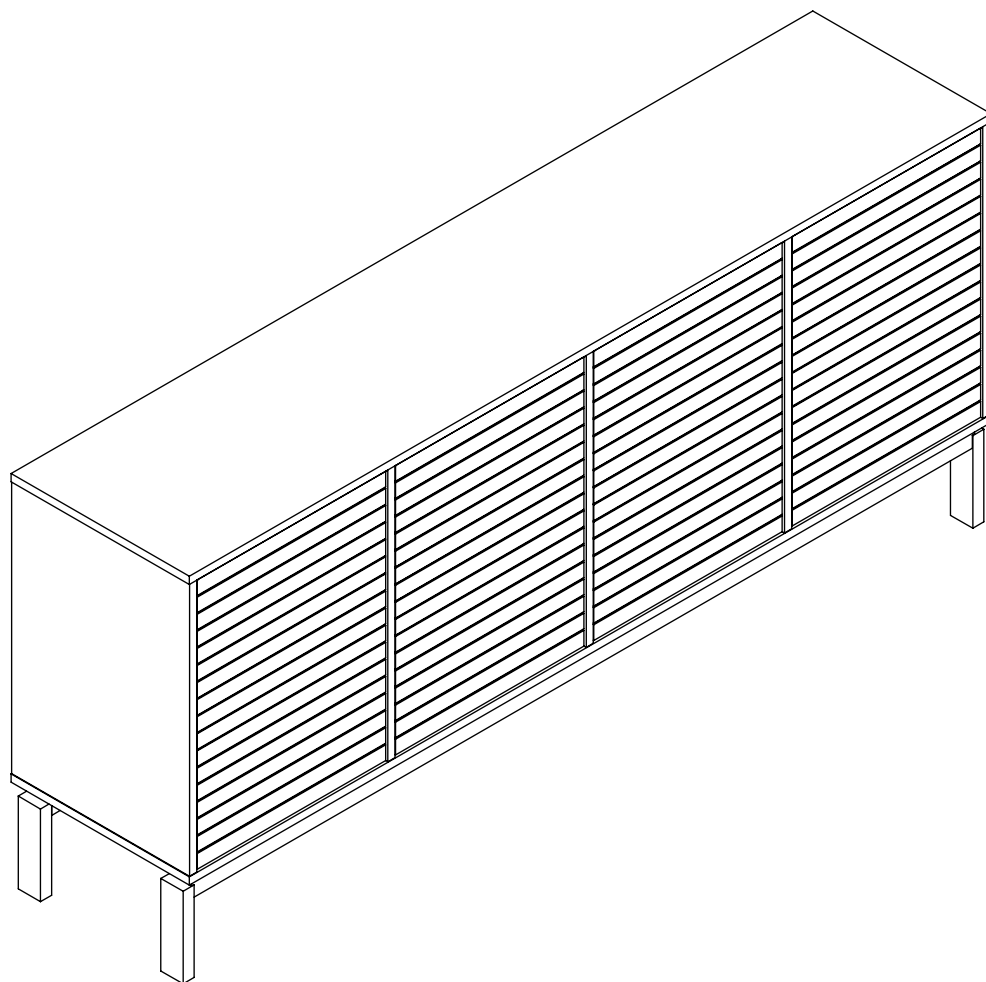
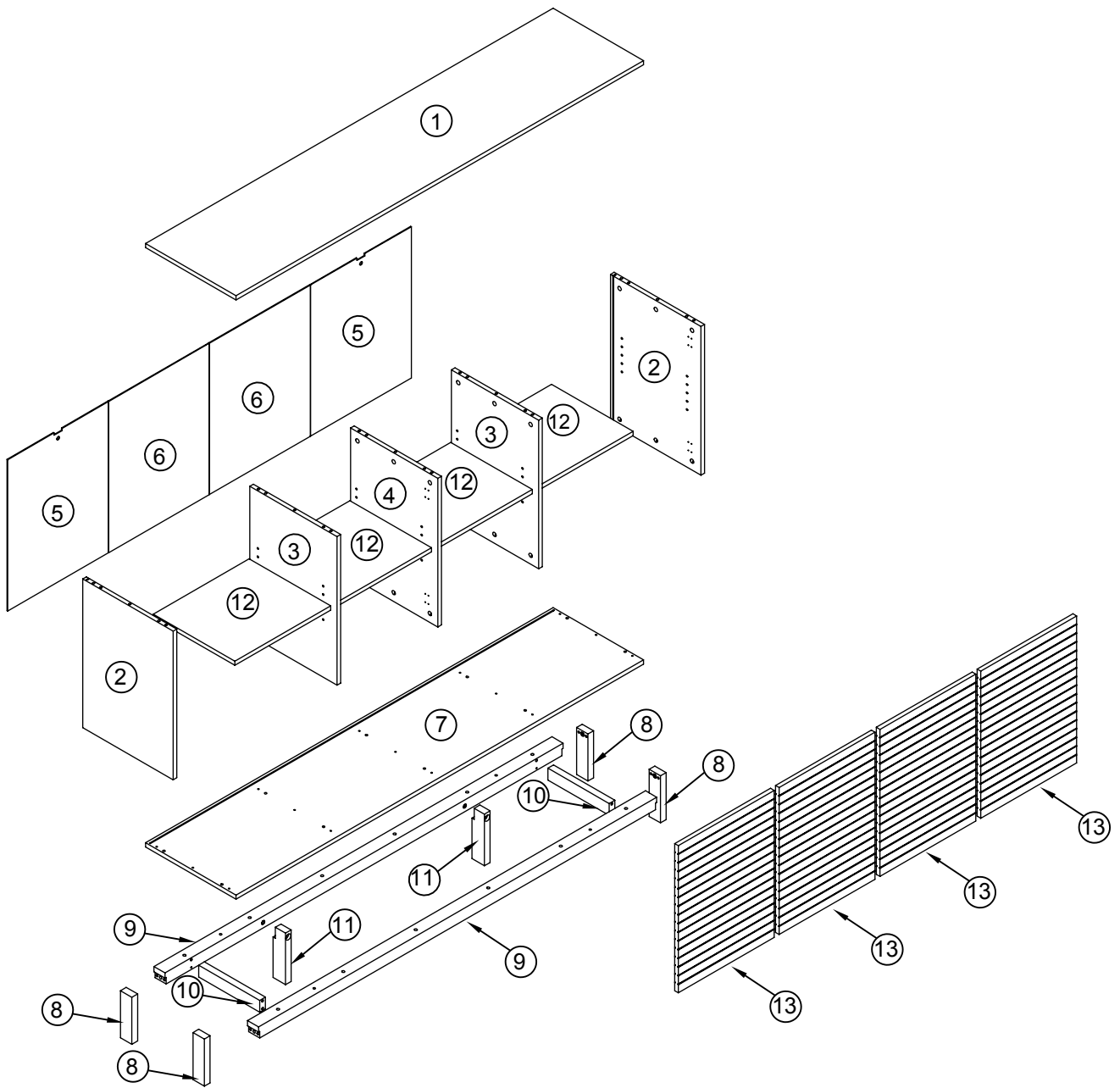


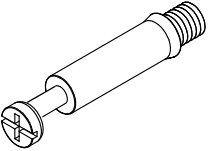
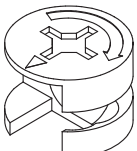
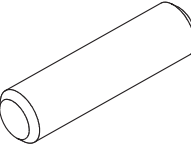
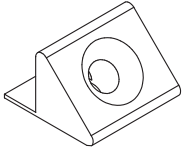
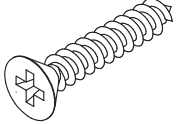
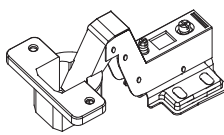
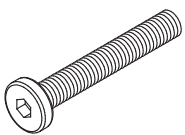
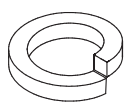
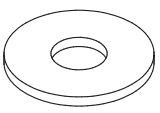
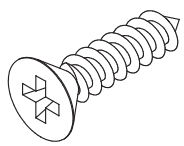
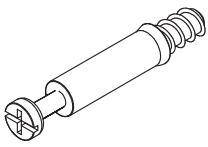
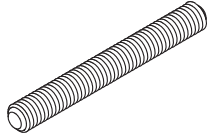
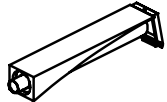
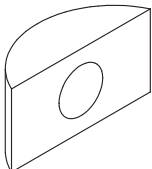
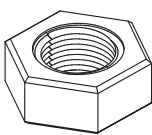
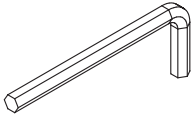
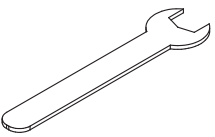
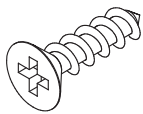
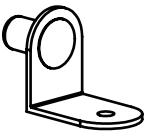
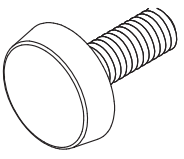

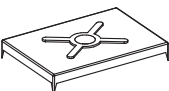
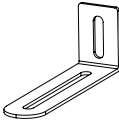
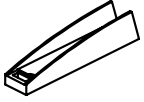
LINLEY



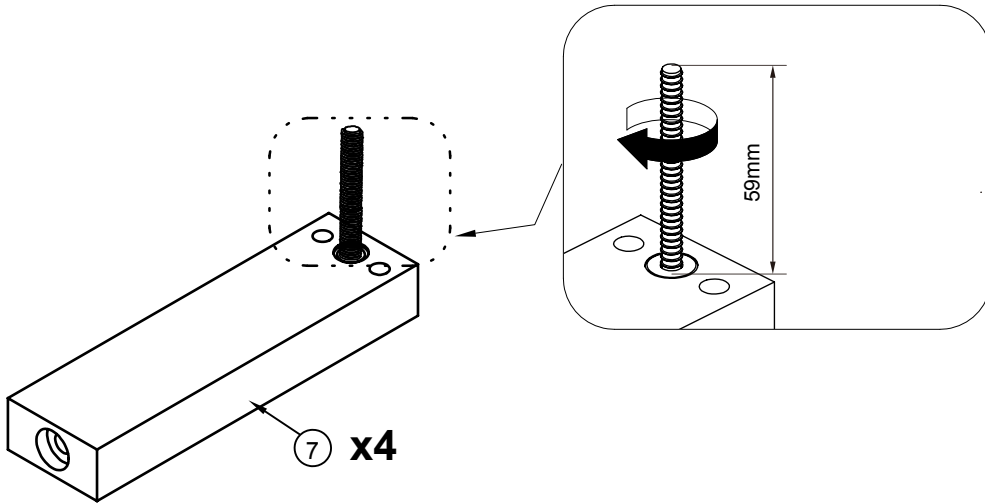
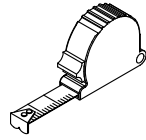
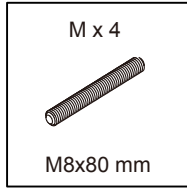
| | | | |
|---|---|-------------|---|
| | | | ✓ |
| ① | 1 | 1798x400x16 | |
| ② | 2 | 568x399x16 | |
| ③ | 1 | 568x385x16 | |
| ④ | 1 | 568x385x16 | |
| ⑤ | 2 | 578x440.5x3 | |
| ⑥ | 1 | 578x443x3 | |
| ⑦ | 1 | 1798x400x16 | |

| | | | |
|---|---|------------|---|
| | | | ✓ |
| ⑧ | 4 | 180x50x25 | |
| ⑨ | 1 | 1756x49x45 | |
| ⑩ | 2 | 270x45x45 | |
| ⑪ | 2 | 192x55x25 | |
| ⑫ | 3 | 422x360x16 | |
| ⑬ | 4 | 562x422x16 | |

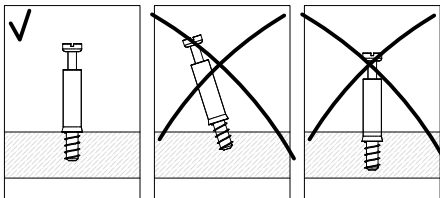
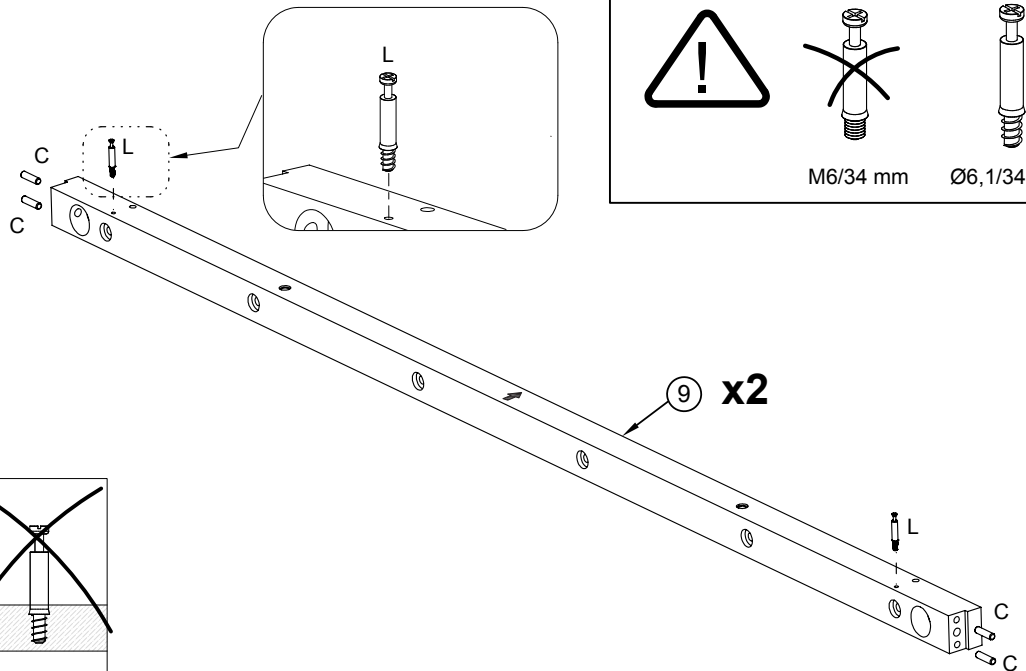
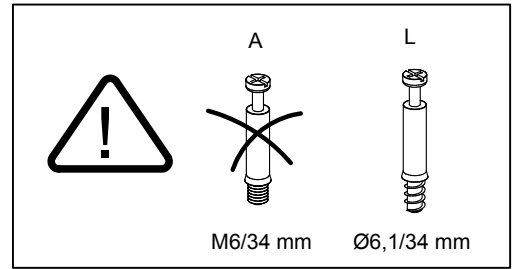
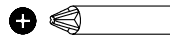
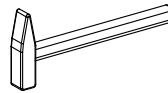
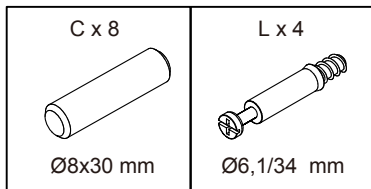


| | | | | |
|--|--|---|--|--|
| <p>A x 30</p>  <p>M6/34 mm</p> | <p>B x 34</p>  <p>Ø15x12 mm</p> | <p>C x 36</p>  <p>Ø8x30 mm</p> | <p>D x 4</p>  <p>15x15 mm</p> | <p>E x 10</p>  <p>Ø3.5x15 mm</p> |
| <p>F x 8</p>  <p>Ø35,FK 17</p> | <p>G x 14</p>  <p>M6x50 mm</p> | <p>H x 14</p>  <p>Ø6 mm</p> | <p>J x 14</p>  <p>Ø6/Ø16 mm</p> | <p>K x 52</p>  <p>Ø4x15 mm</p> |
| <p>L x 4</p>  <p>Ø6,1/ 34mm</p> | <p>M x 4</p>  <p>M8x80 mm</p> | <p>N x 4</p>  <p>85x13x16 mm</p> | <p>P x 4</p>  <p>27x15x6 mm</p> | <p>Q x 4</p>  <p>M8/12 mm</p> |
| <p>R x 1</p>  <p>4 mm</p> | <p>S x 1</p>  <p>12 mm</p> | <p>T x 12</p>  <p>Ø3x12 mm</p> | <p>U x 16</p>  <p>30x13x17 mm</p> | <p>V x 6</p>  <p>M6/Ø15x20/6 mm</p> |
| <p>W x 6</p>  <p>Ø4/ Ø12 mm</p> | <p>X x 6</p>  <p>20x14x3 mm</p> | <p>Y x 2</p>  <p>85x30x20 mm</p> | <p>Z x 4</p>  <p>79x13x13 mm</p> | |

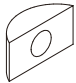
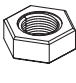
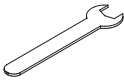
1

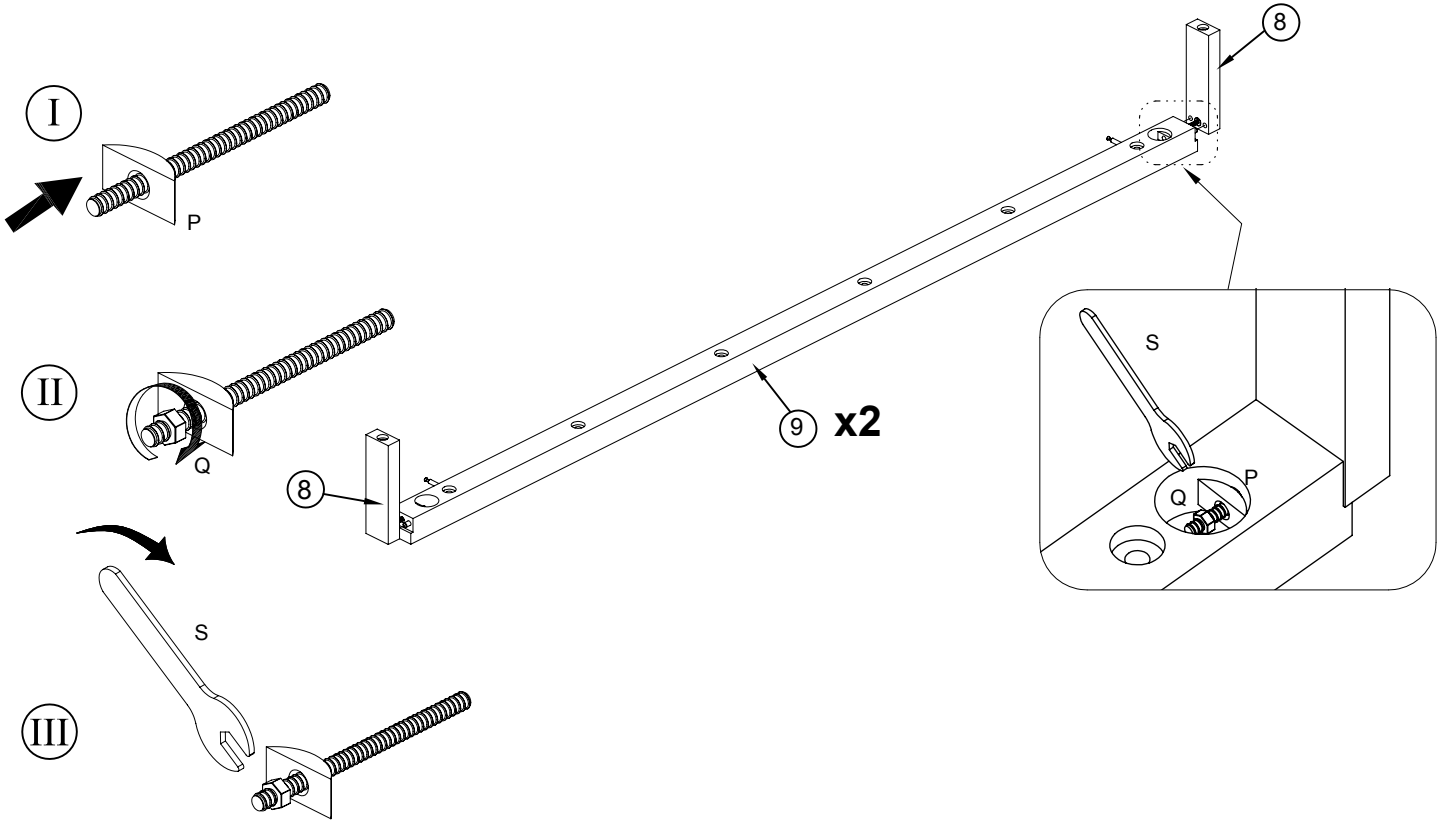


2

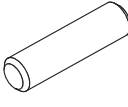


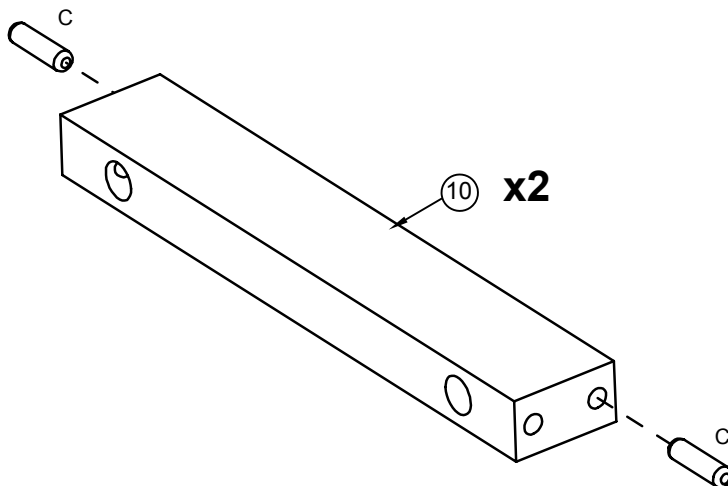
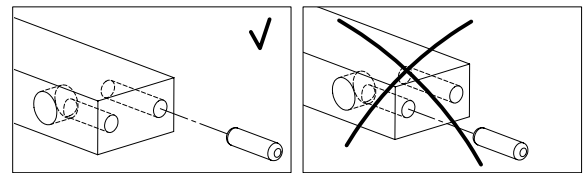
3

| | | |
|--|--|---|
| P x 4  27x15x6 mm | Q x 4  M8/12 mm | S x 1  12 mm |
|--|--|---|

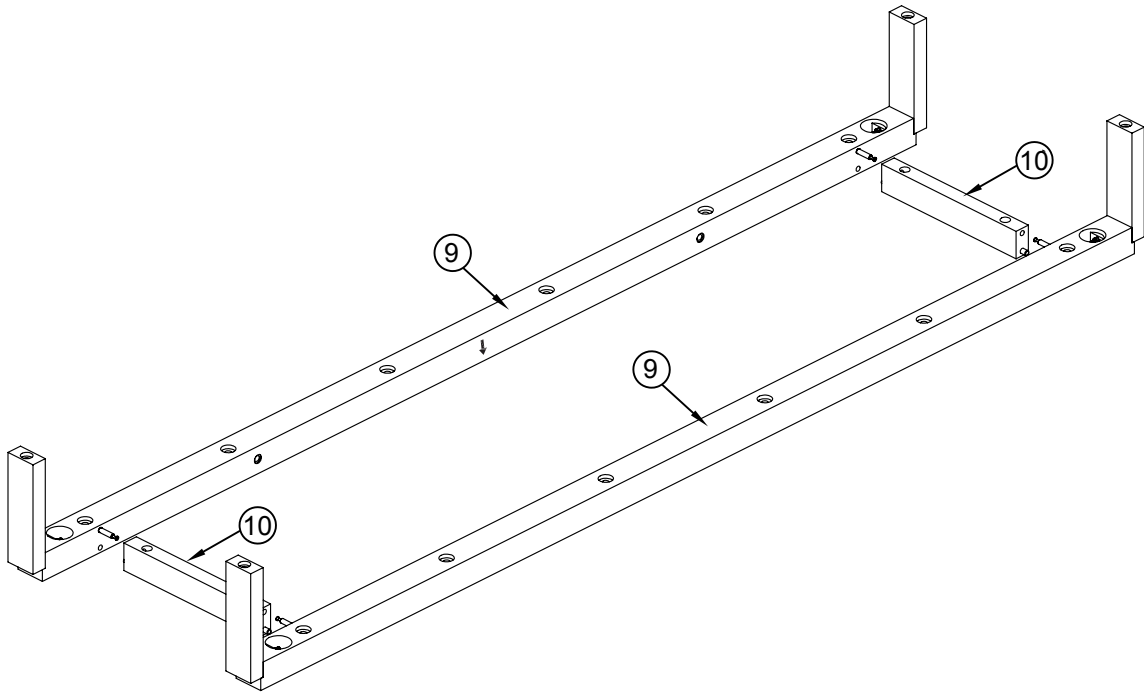


4

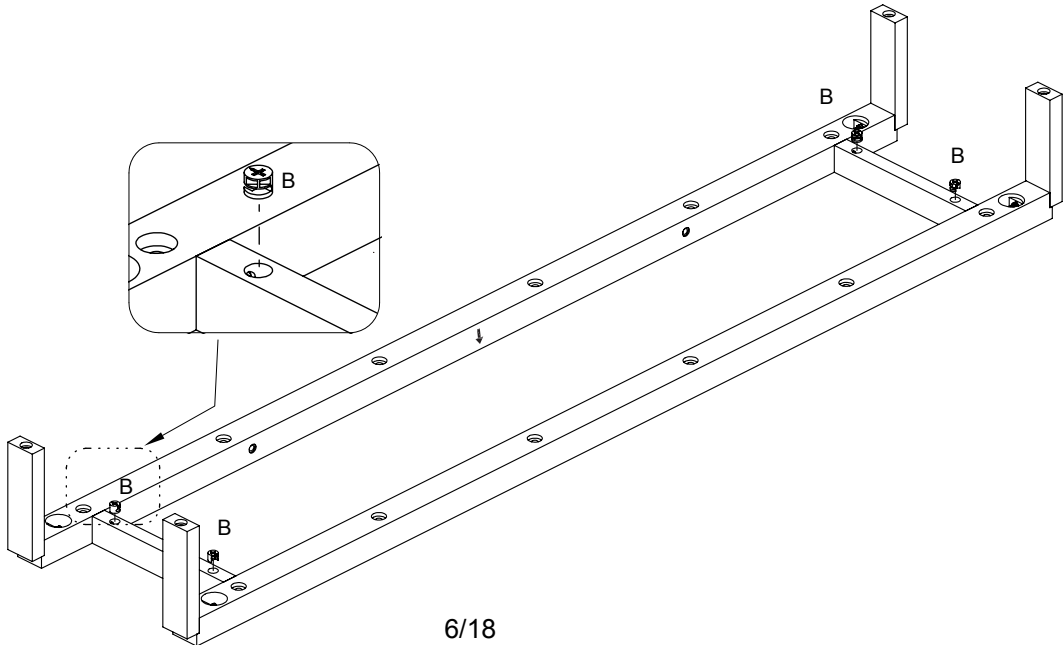
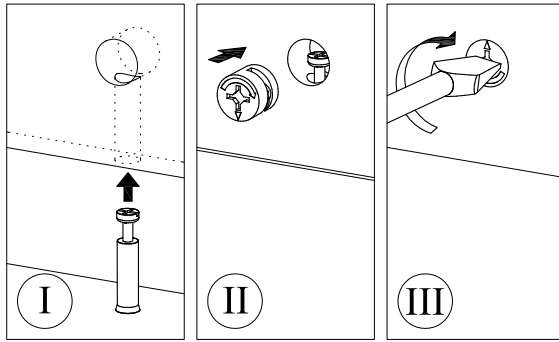
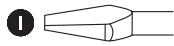
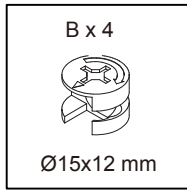
| |
|--|
| C x 4  Ø8x30 mm |
|--|



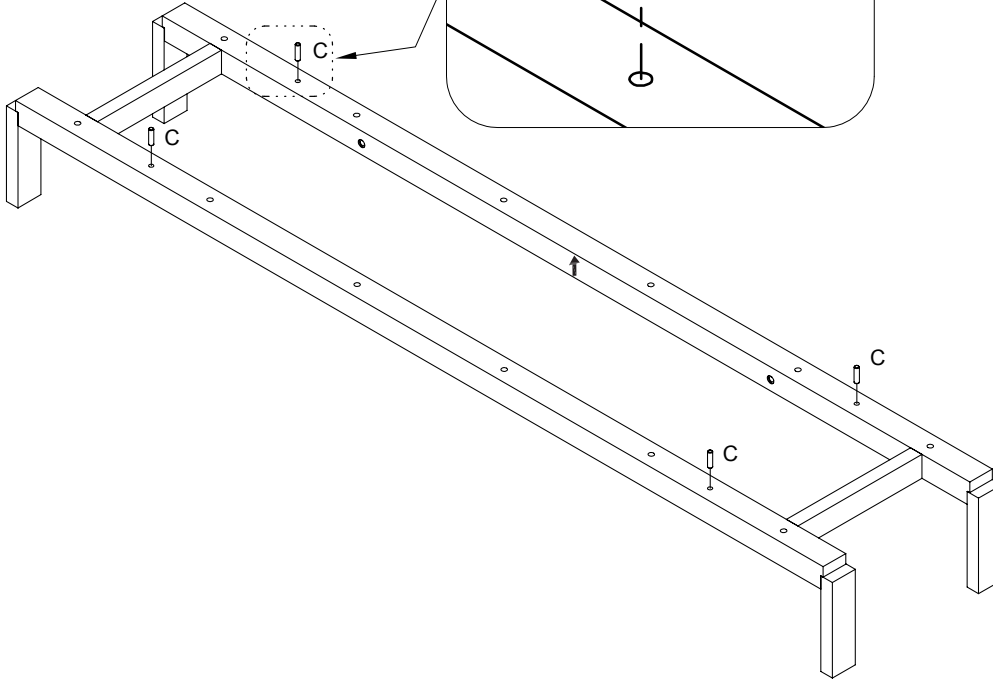
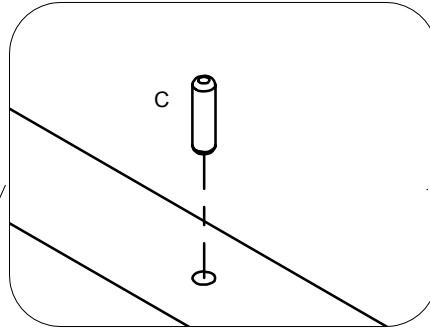
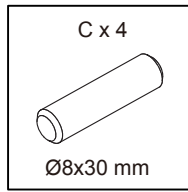
5



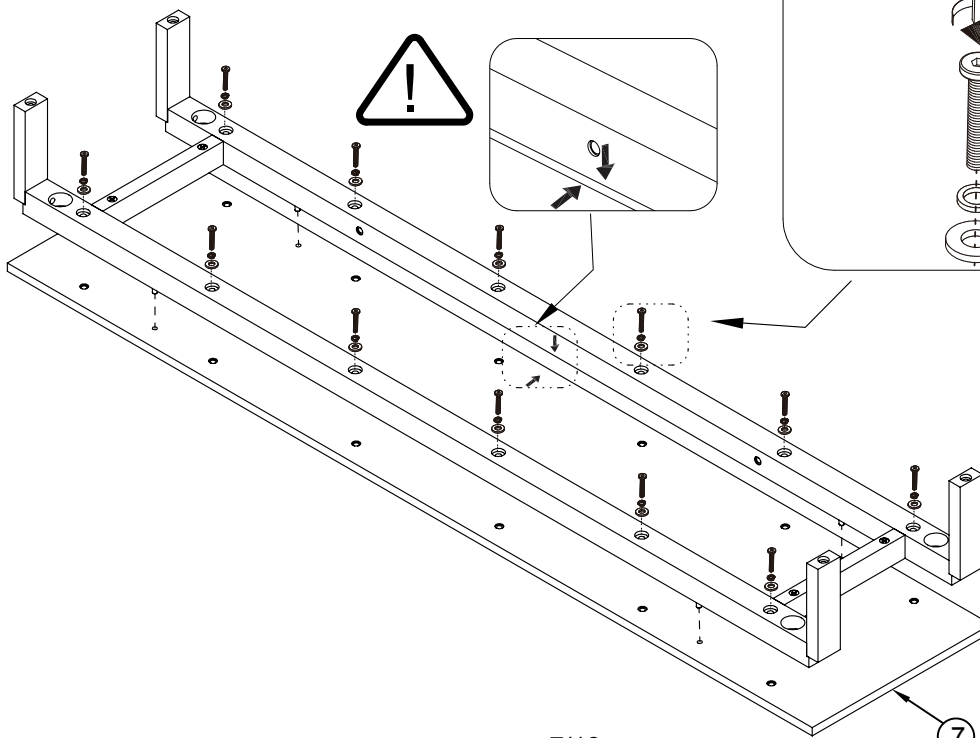
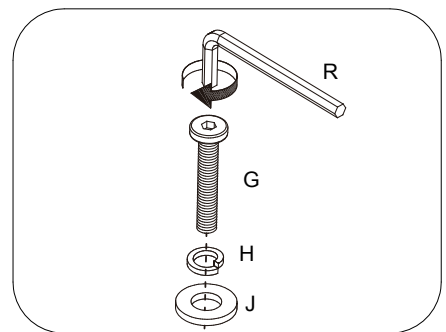
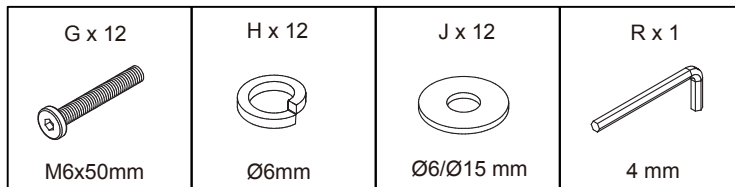
6



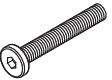
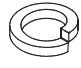

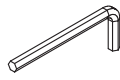
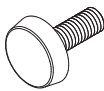
7

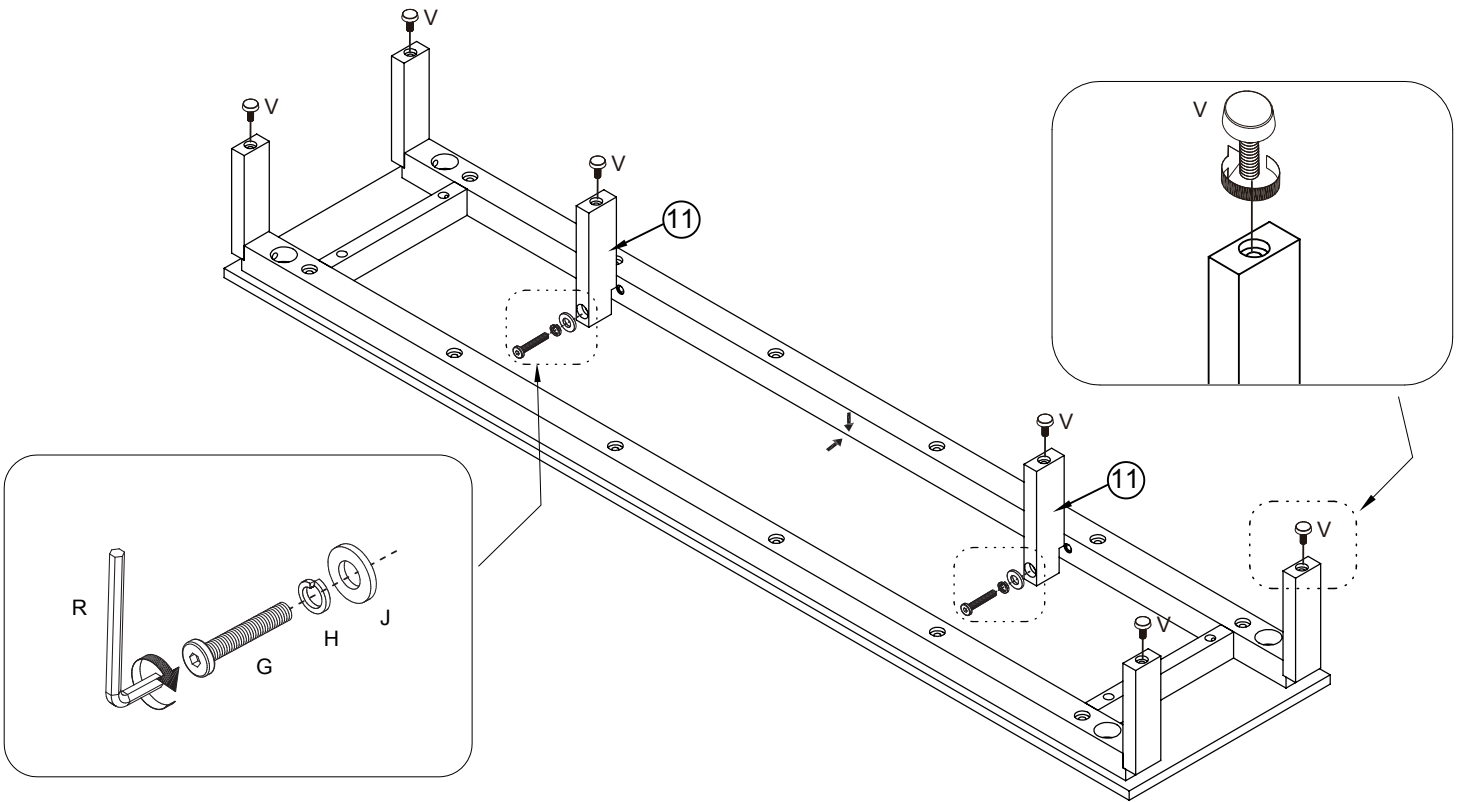


8

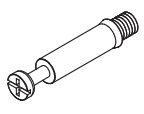


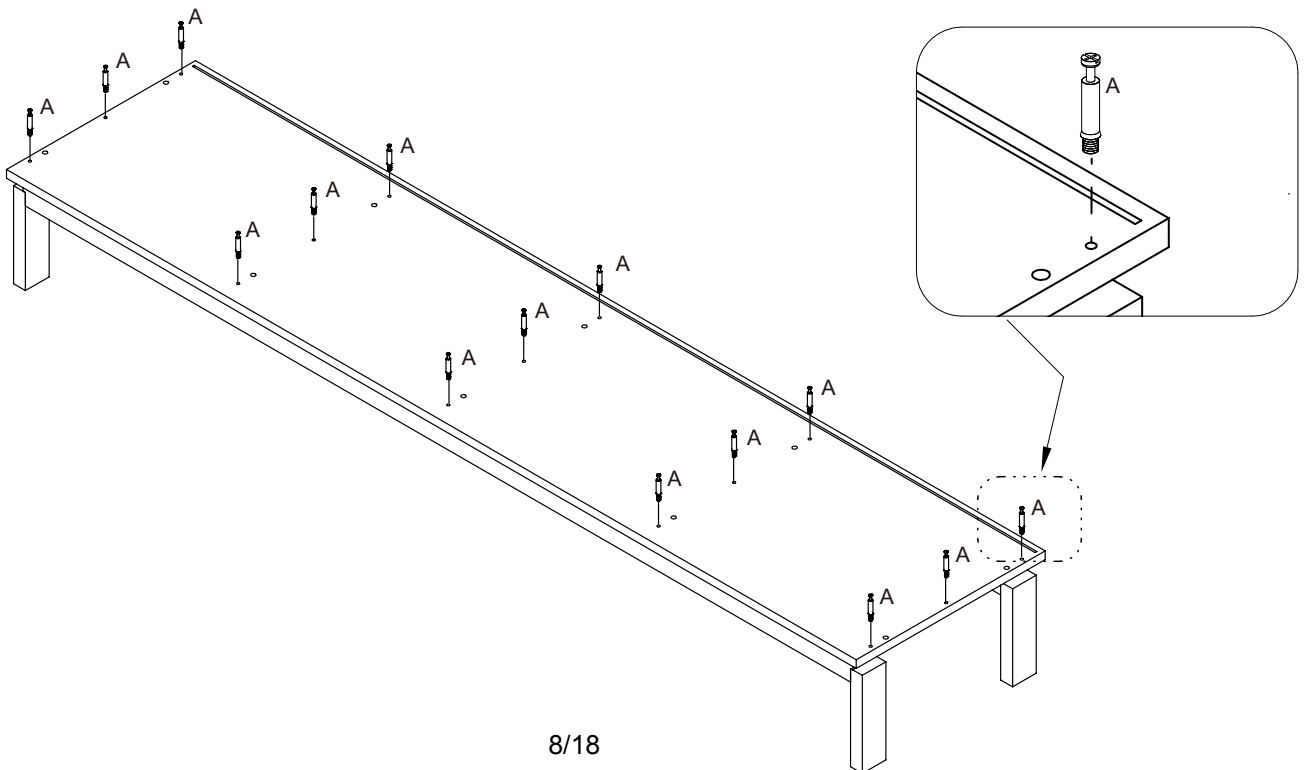
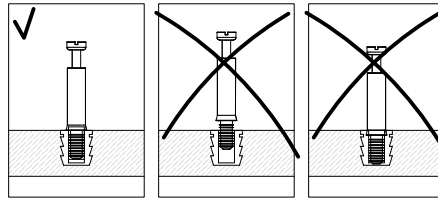
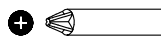
9

| | | | | |
|---|--|---|--|--|
| G x 2  M6x50mm | H x 2  Ø6mm | J x 2  Ø6/Ø15 mm | R x 1  4 mm | V x 6  M6/Ø15x20/6 mm |
|---|--|---|--|--|

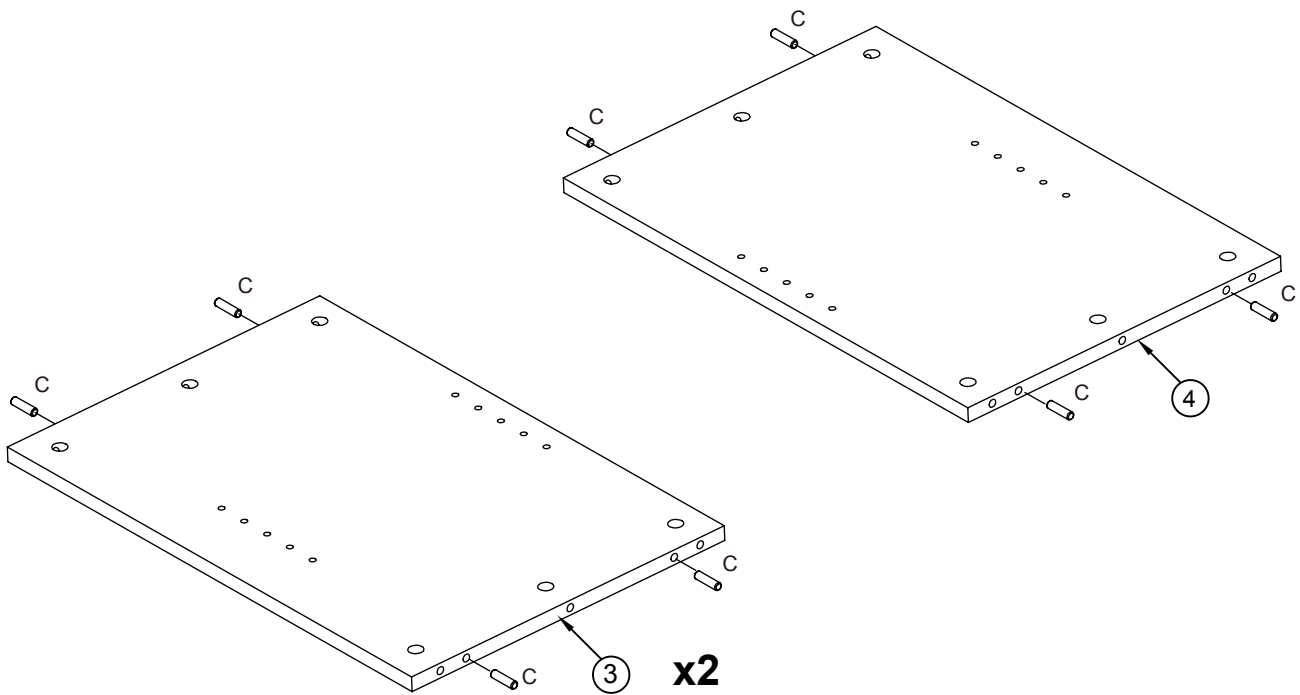
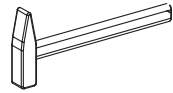
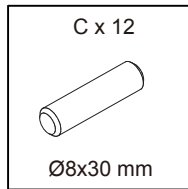


10

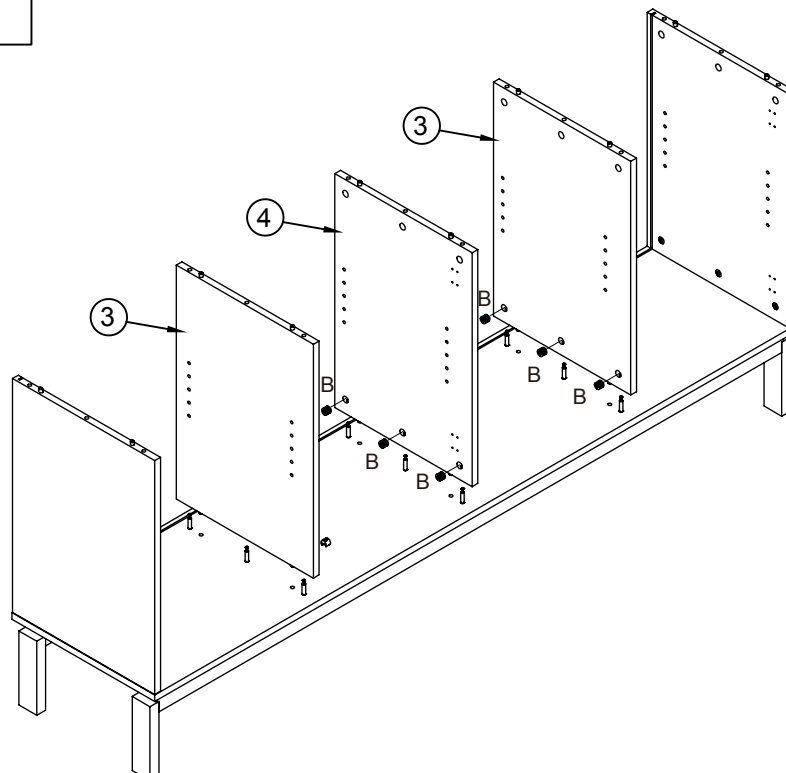
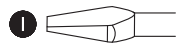
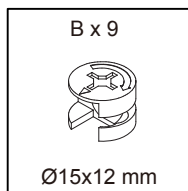
| |
|---|
| A x 15  M6/34 mm |
|---|



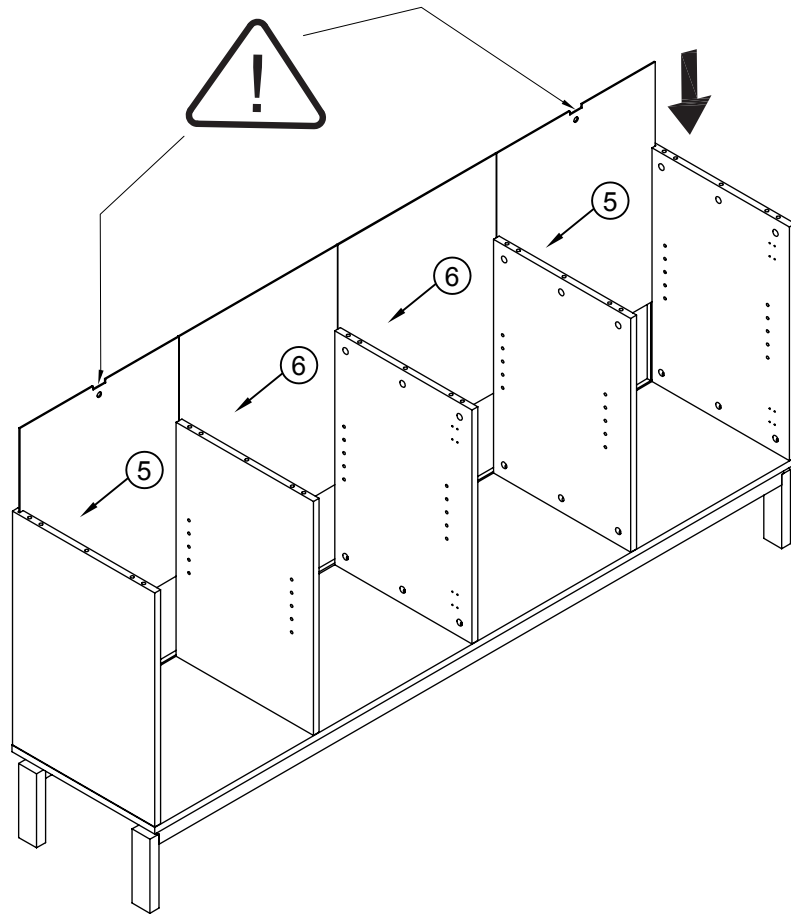
13



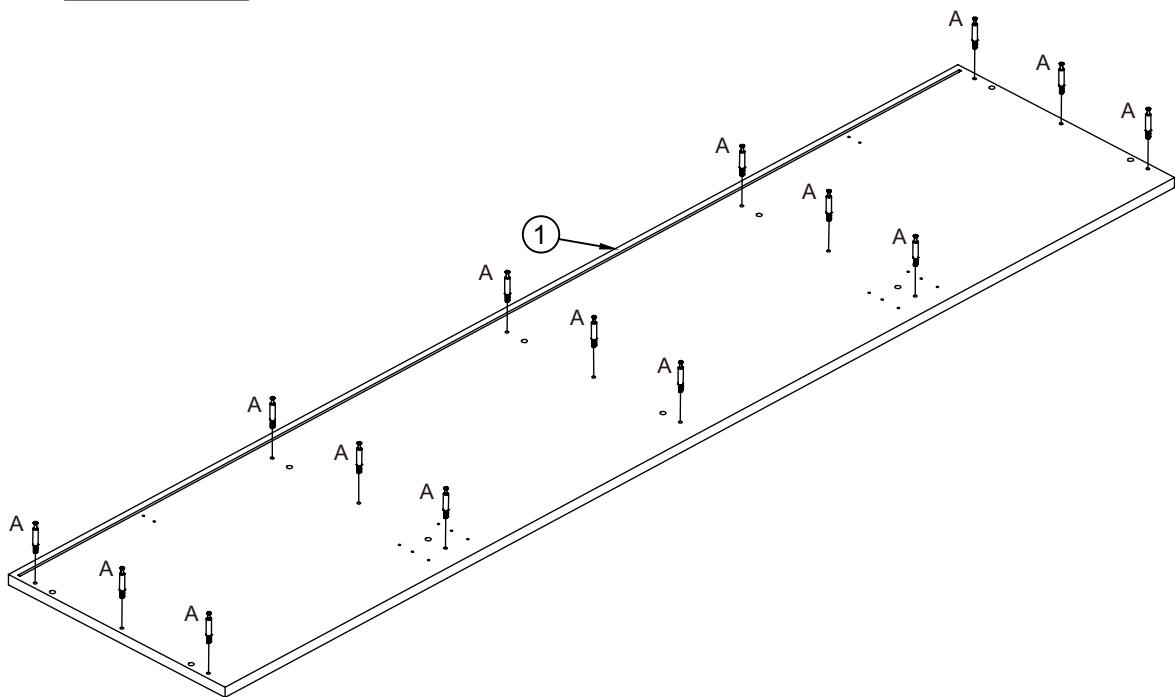
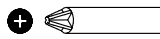
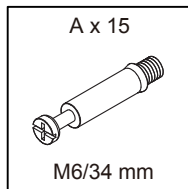
14






15

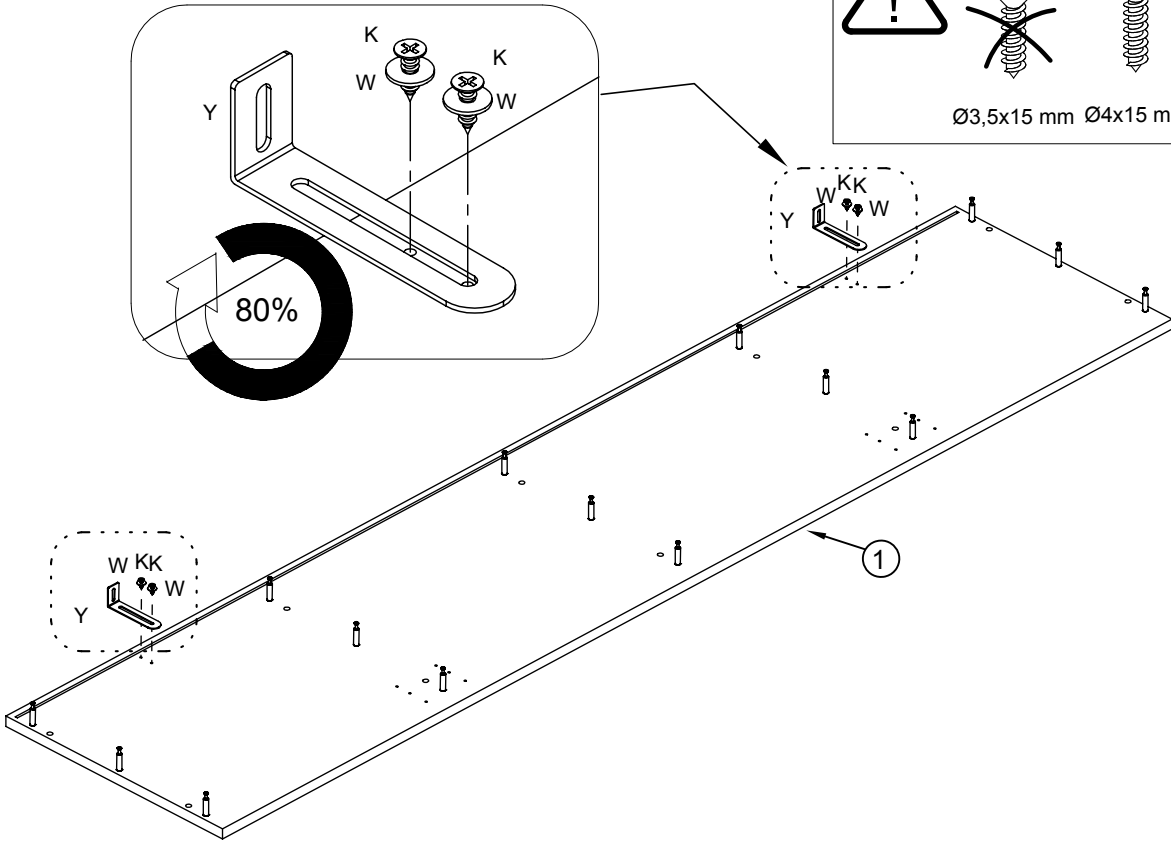
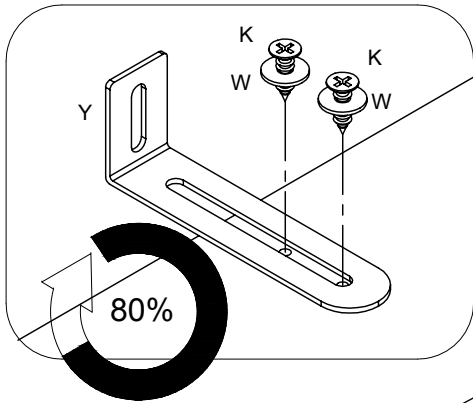
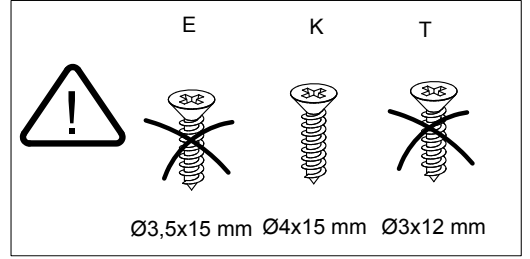
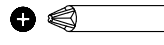


16

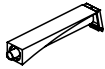




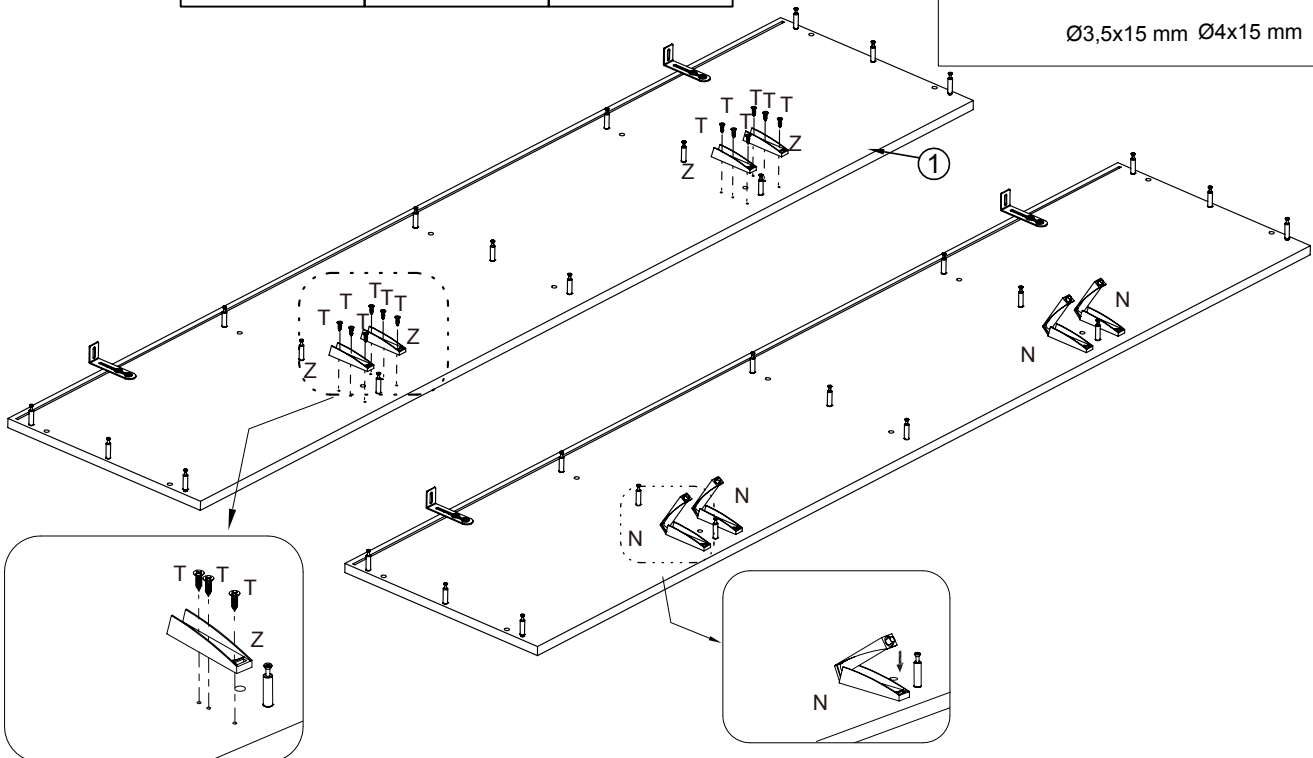
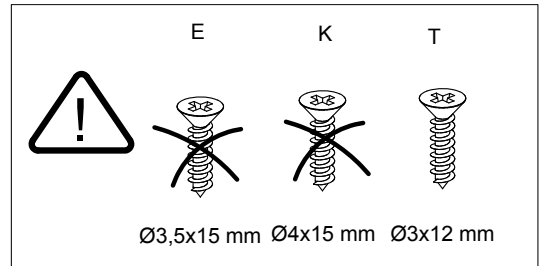
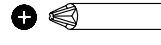
17

| | | |
|---|---|---|
| K x 4  Ø4x15mm | W x 4  Ø4/Ø12 mm | Y x 2  85x30x20 mm |
|---|---|---|

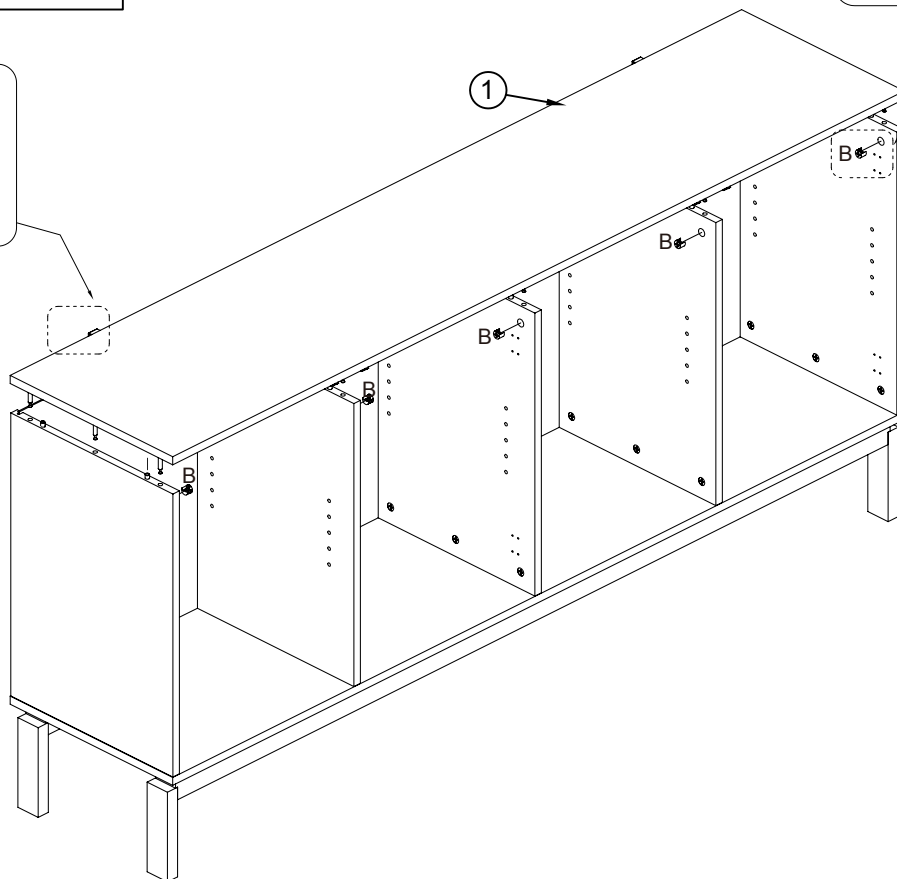
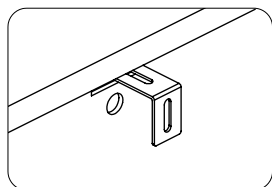
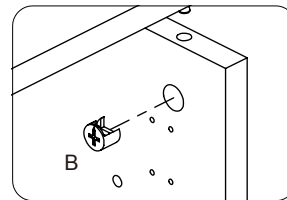
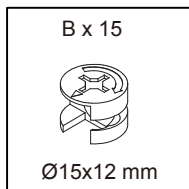


18

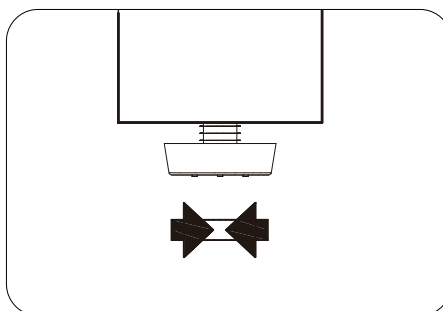
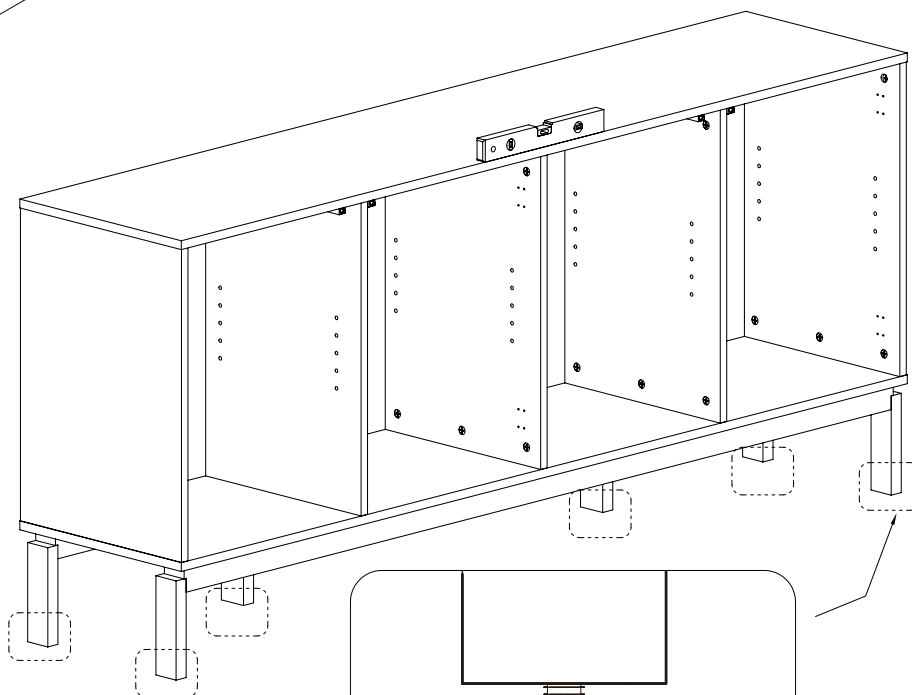
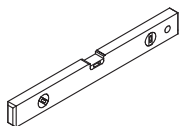
| | | |
|---|---|---|
| N x 4  85x13x16 mm | T x 12  Ø3x12 mm | Z x 4  79x13x13 mm |
|---|---|---|



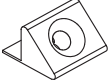


19

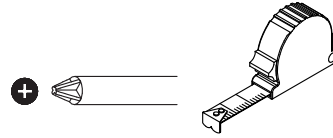


20

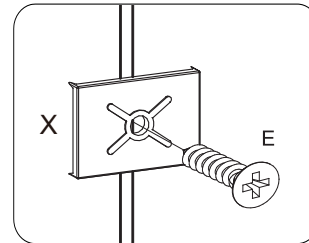
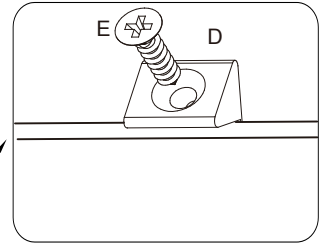
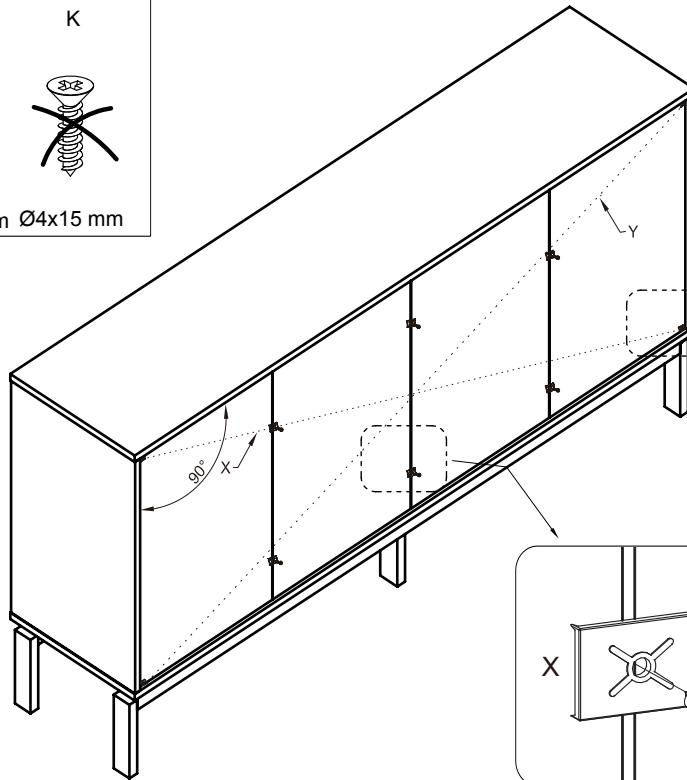
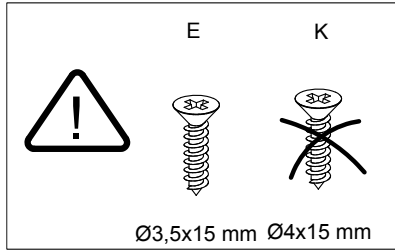


21


| | | |
|--|---|--|
| D x 4  15x15 mm | E x 10  Ø3,5x15 mm | X x 6  20x14x3 mm |
|--|---|--|

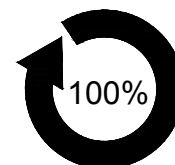
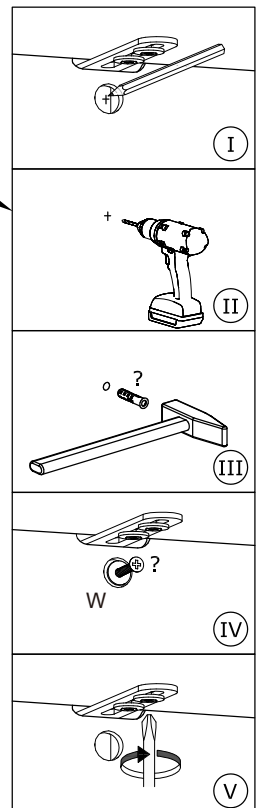
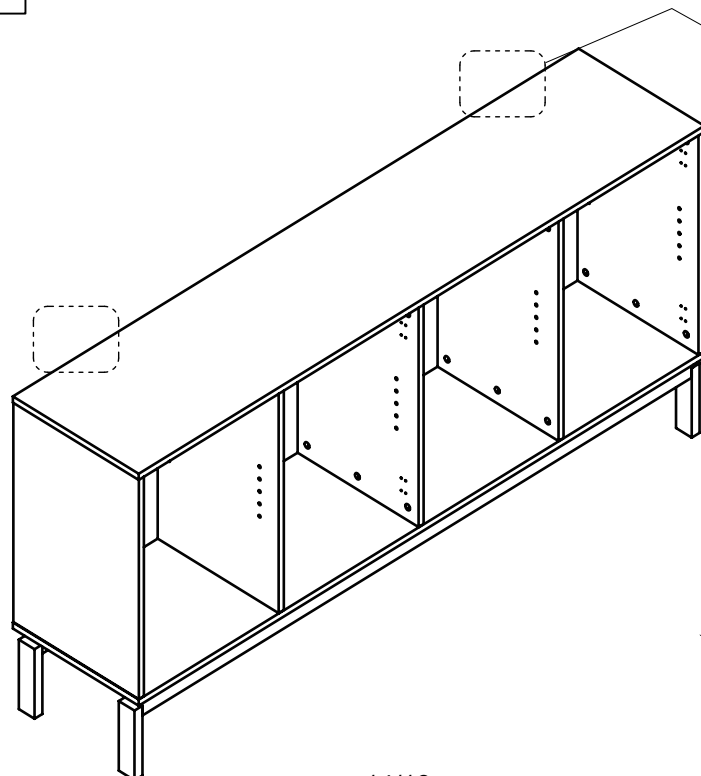
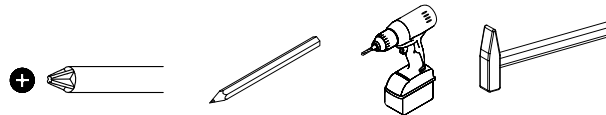


X=Y

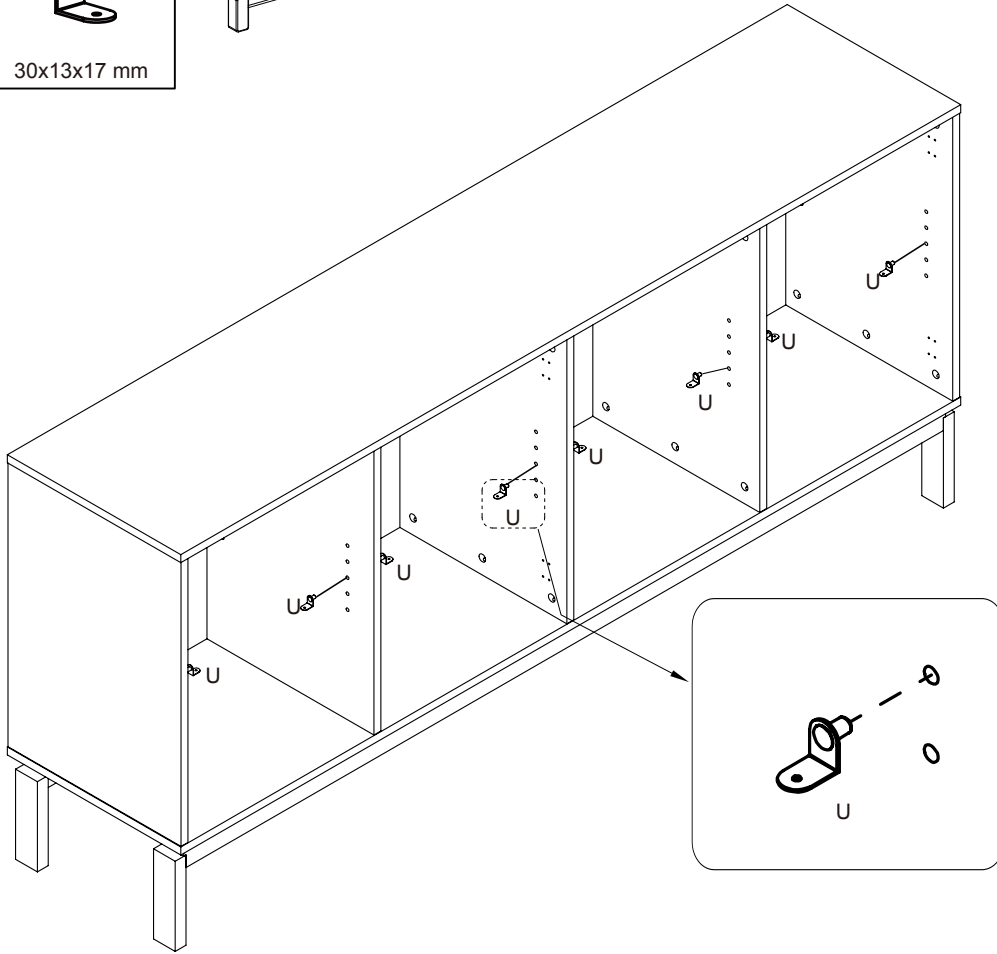
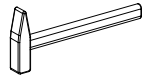
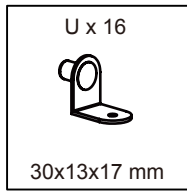


22

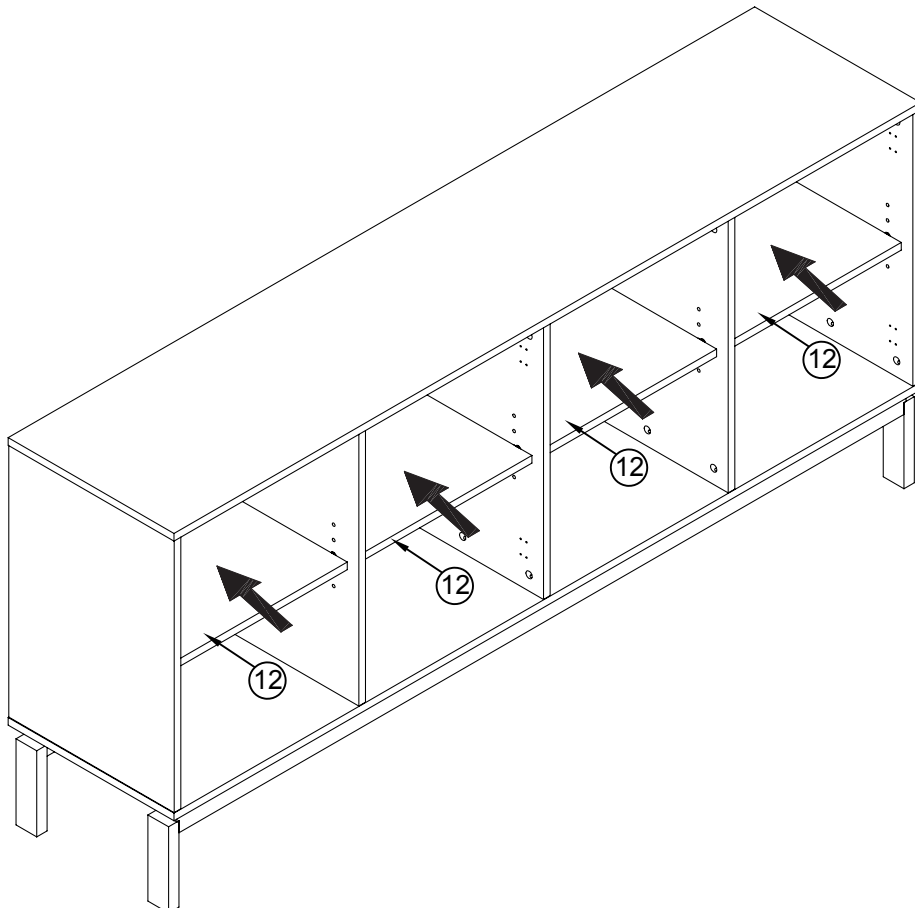
| |
|---|
| W x 2  Ø4/Ø12 mm |
|---|



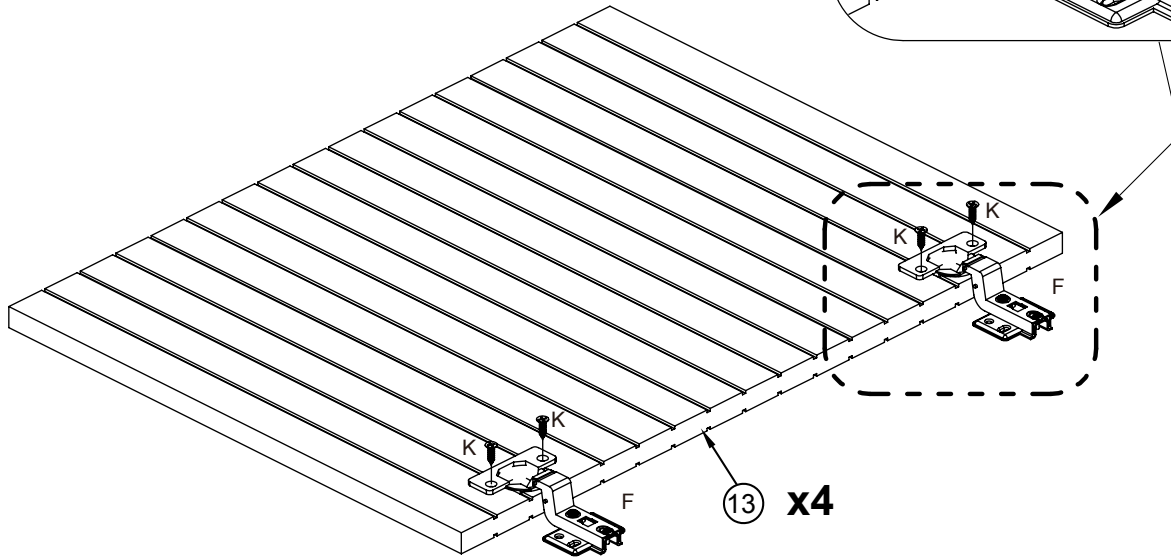
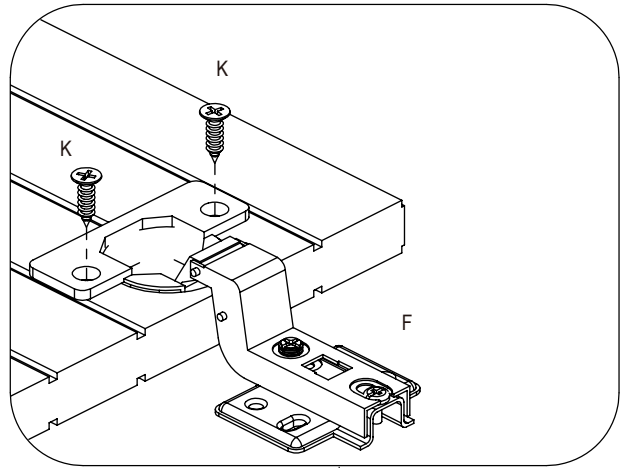
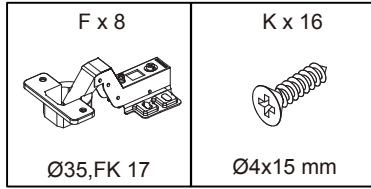
23



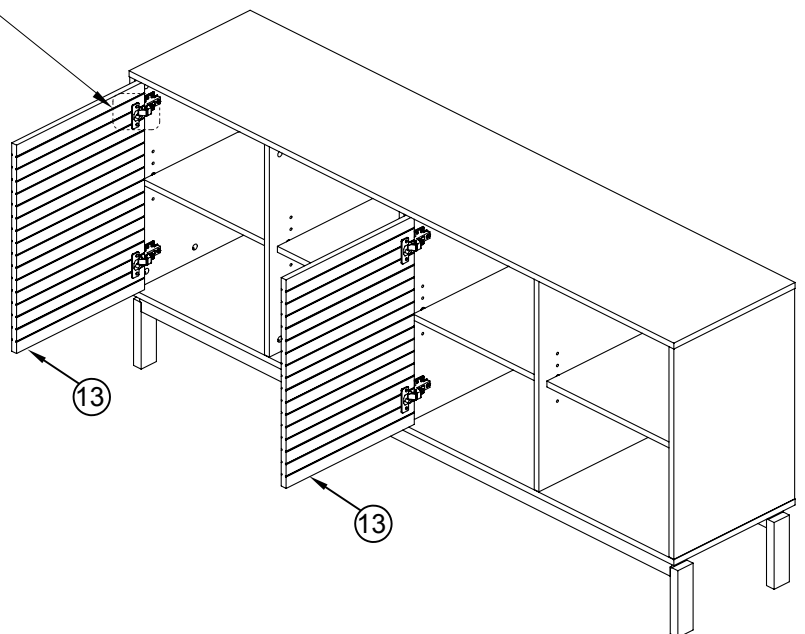
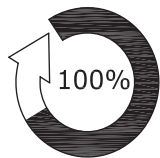
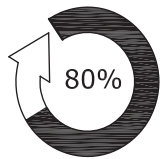
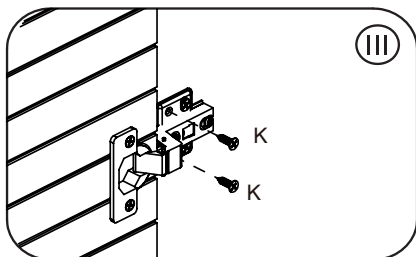
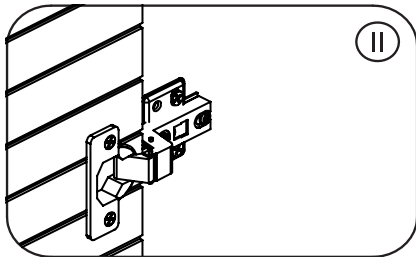
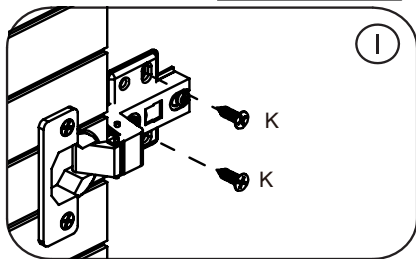
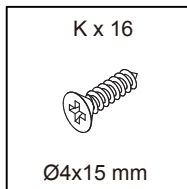
24



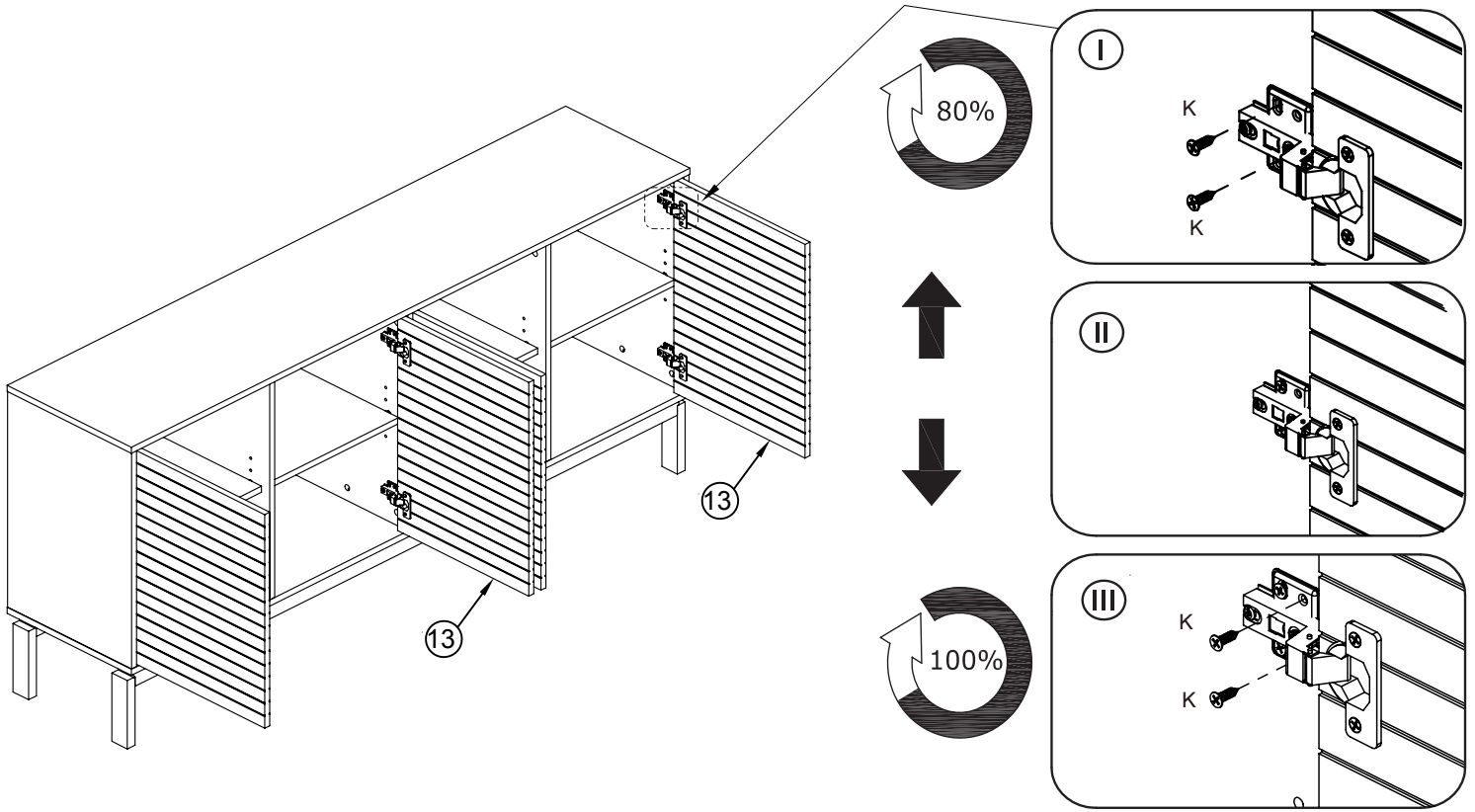
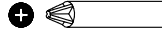
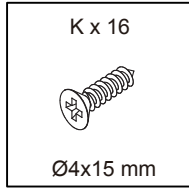
25



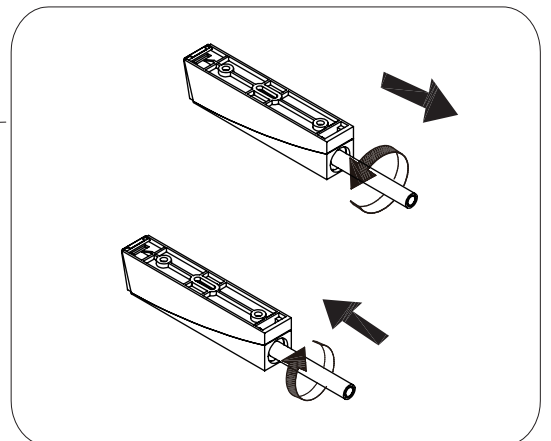
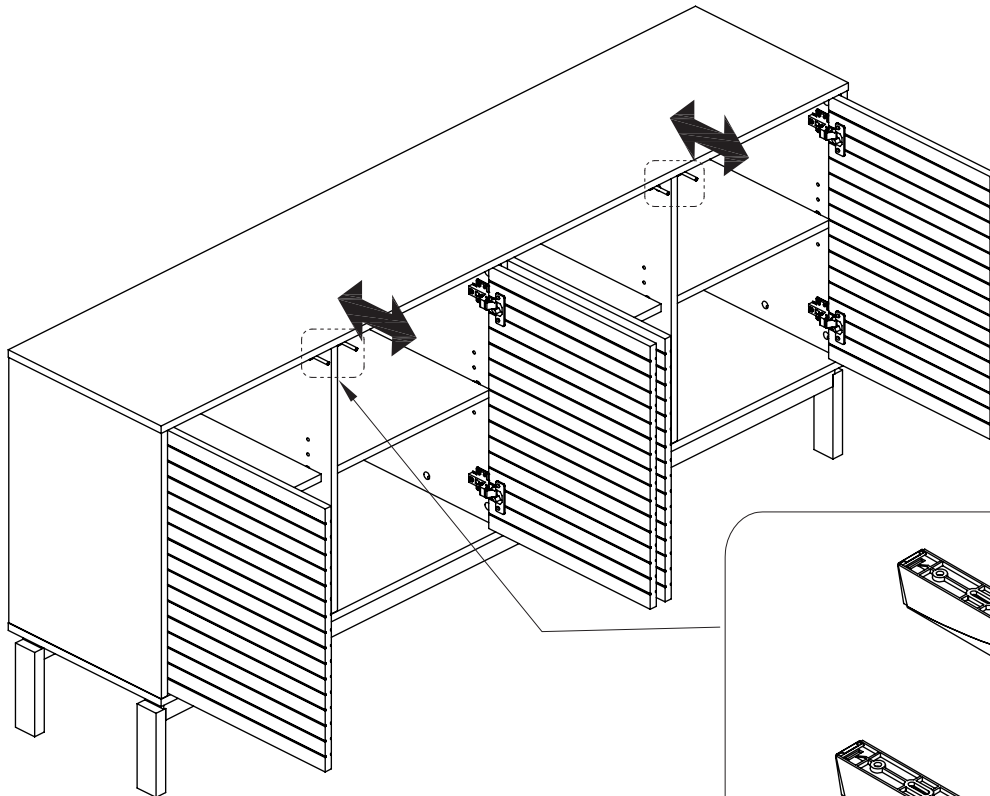
26



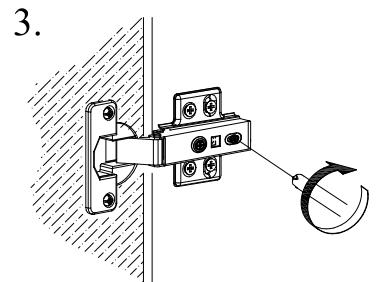
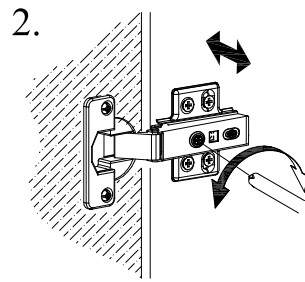
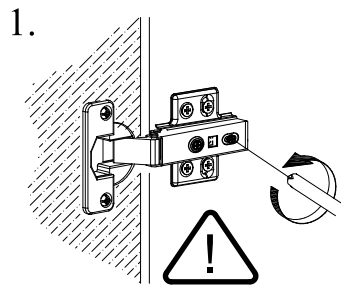
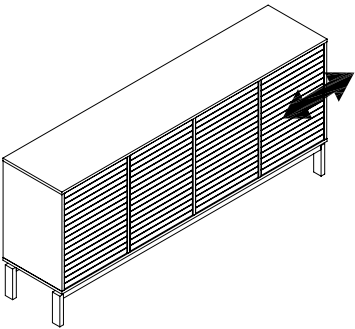
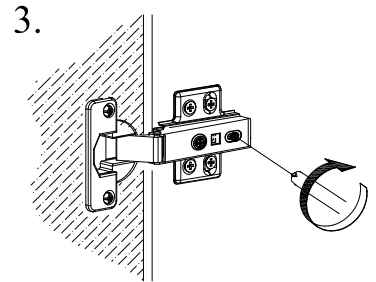
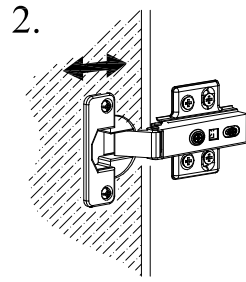
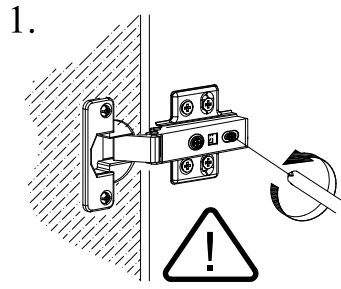
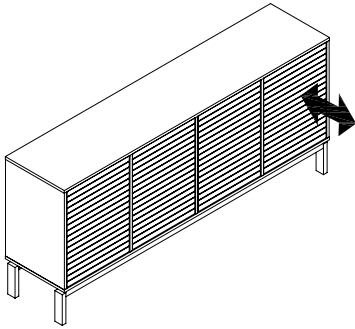
27



28



29



30

