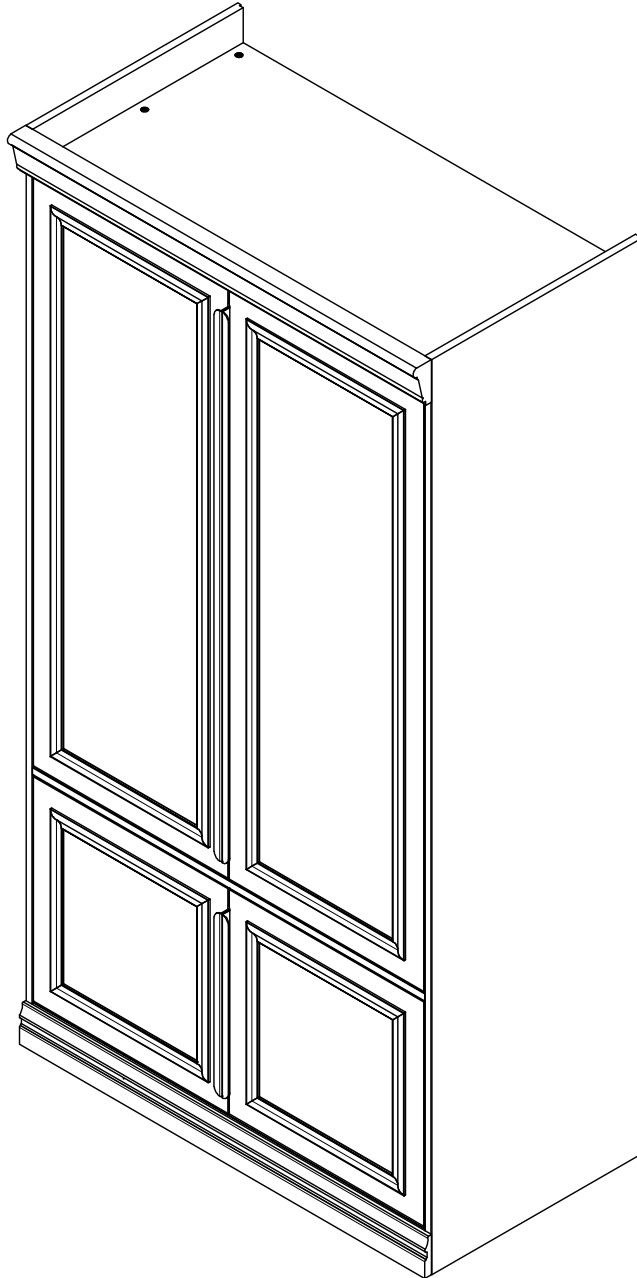
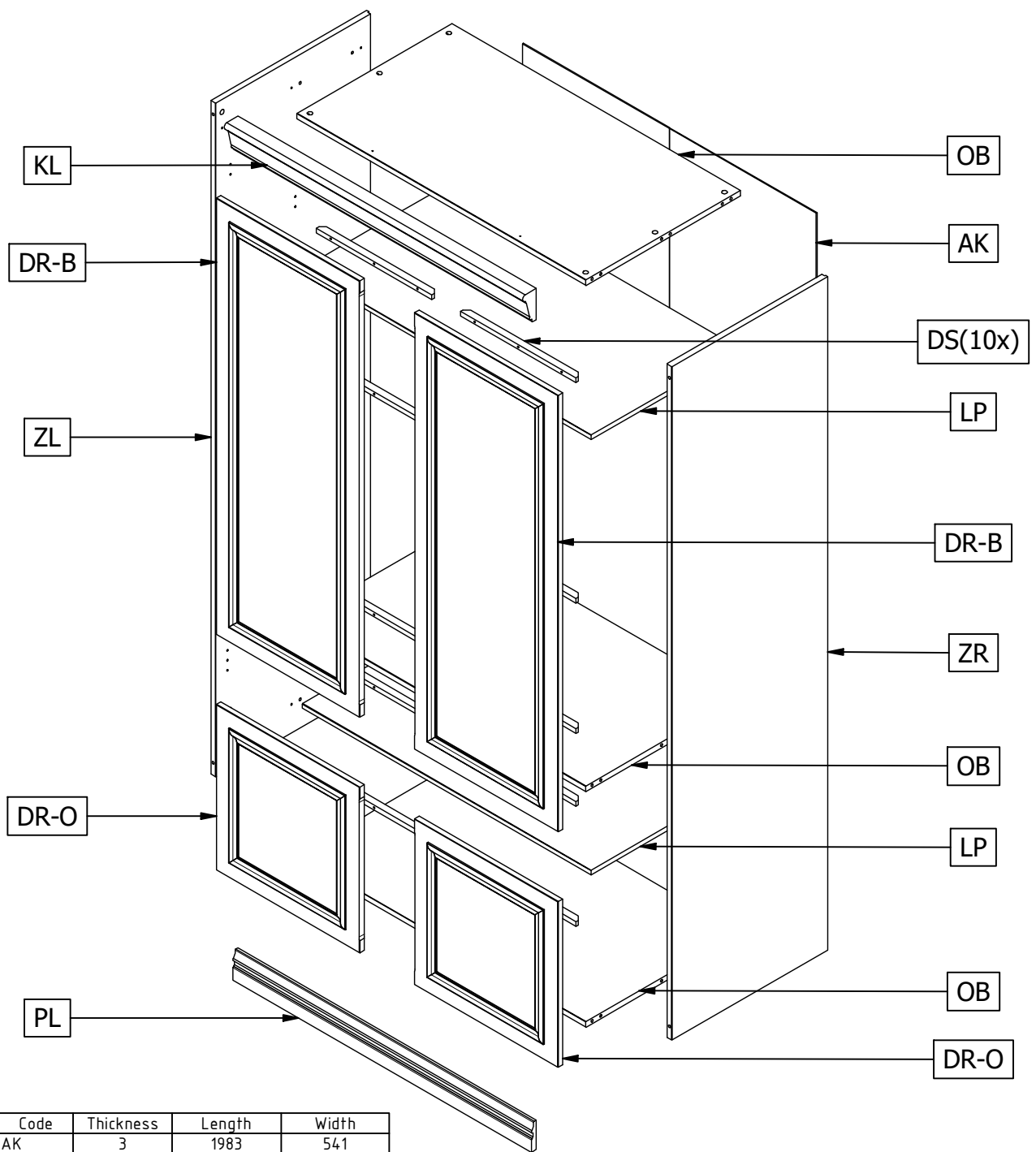


ORGANIZE 62CM

SCHRANK - ARMOIRE - STORAGE CABINET



BePureHome



Qty	Code	Thickness	Length	Width
2	AK	3	1983	541
2	DR-B	18	1393	529
2	DR-O	18	529	529
10	DS	15	425	24
1	KL	50	1100	100
2	LP	15	1064	551
3	OB	18	1064	571
1	PL	18	1100	94
1	ZR	18	2150	575
1	ZL	18	2150	575





Nederlands

WAARSCHUWING.

Voorkom dat dit meubel omvalt. Meubels die omvallen kunnen ernstig of levensbedreigend letsel veroorzaken. Het meegeleverde kantelbeslag dient daarom BESLIST te worden gebruikt om het meubel te bevestigen aan de muur.

Sta niet toe dat kinderen klimmen op lades, deuren of planken.
Plaats zware voorwerpen altijd onderin.
Zet zware voorwerpen nooit op het meubel.

Norsk

ADVARSEL.

Unngå at dette møbelet faller. Møbler som faller kan forårsake alvorlige eller livstruende skader. Det medleverte beslaget skal derfor ABSOLUTT brukes for å feste møbelet til veggen.

Ikke tillat at barn klatrer på skuffer, dører eller planker.
Plasser tunge objekter alltid nederst.
Sett aldri tunge objekter på møbelet.

Deutsch

WARNHINWEIS.

Verhindern Sie, dass dieses Möbelstück umstürzt. Möbel, die umfallen, können schwere oder lebensbedrohliche Verletzungen verursachen. Zur Befestigung des Möbelstücks an der Wand sollte daher UNBEDINGT die mitgelieferte Kippsicherung verwendet werden.

Erlauben Sie Kindern nicht, auf Schubladen, Türen oder Regale zu klettern.
Stellen Sie schwere Gegenstände nur unten in das Möbelstück.
Stellen Sie niemals schwere Gegenstände auf das Möbelstück.

Français

ATTENTION.

Évitez que le meuble ne bascule. Les meubles qui basculent peuvent être à l'origine de blessures graves ou mortelles. La fixation anti-basculement fournie avec le meuble doit OBLIGATOIREMENT être utilisée pour fixer celui-ci au mur.

Ne laissez pas les enfants grimper sur les tiroirs, portes ou étagères.
Placez toujours les objets lourds dans le bas du meuble.
Ne placez jamais les objets lourds sur le meuble.

English

CAUTION.

Prevent this furniture from falling over. Falling furniture could cause severe or life-threatening injuries. Therefore, the included tip-over restraint HAS to be used to secure the furniture to the wall.

Do not allow children to climb on the drawers, doors or shelves.
Always place heavy objects at the bottom.
Never place heavy objects on top of the furniture.

Svenska

VARNING.

Förhindra att denna möbel välter. Möbler som välter kan orsaka allvarliga eller livshotande skador. Det medföljande tipskyddet MÅSTE därför användas för att förankra möbelen i väggen.

Låt inte barn klättra på lådor, dörrar eller hyllor.
Placera alltid tunga föremål längst ned.
Ställ aldrig tunga föremål på möbelen.

Polski

UWAGA.

Zabezpiecz meble przed przewróceniem. Przewrócenie się mebli może spowodować poważne lub śmiertelne obrażenia ciała. Dlatego załączone ograniczniki przechyli ZDECYDOWANIE powinny zostać wykorzystane do przymocowania mebla do ściany.

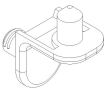
Nie pozwalaj dzieciom wspinać się na szuflady, drzwiczki lub półki.
Zawsze umieszczaj ciężkie przedmioty w dolnej części.
Nigdy nie stawiaj na meblu ciężkich przedmiotów.

Español

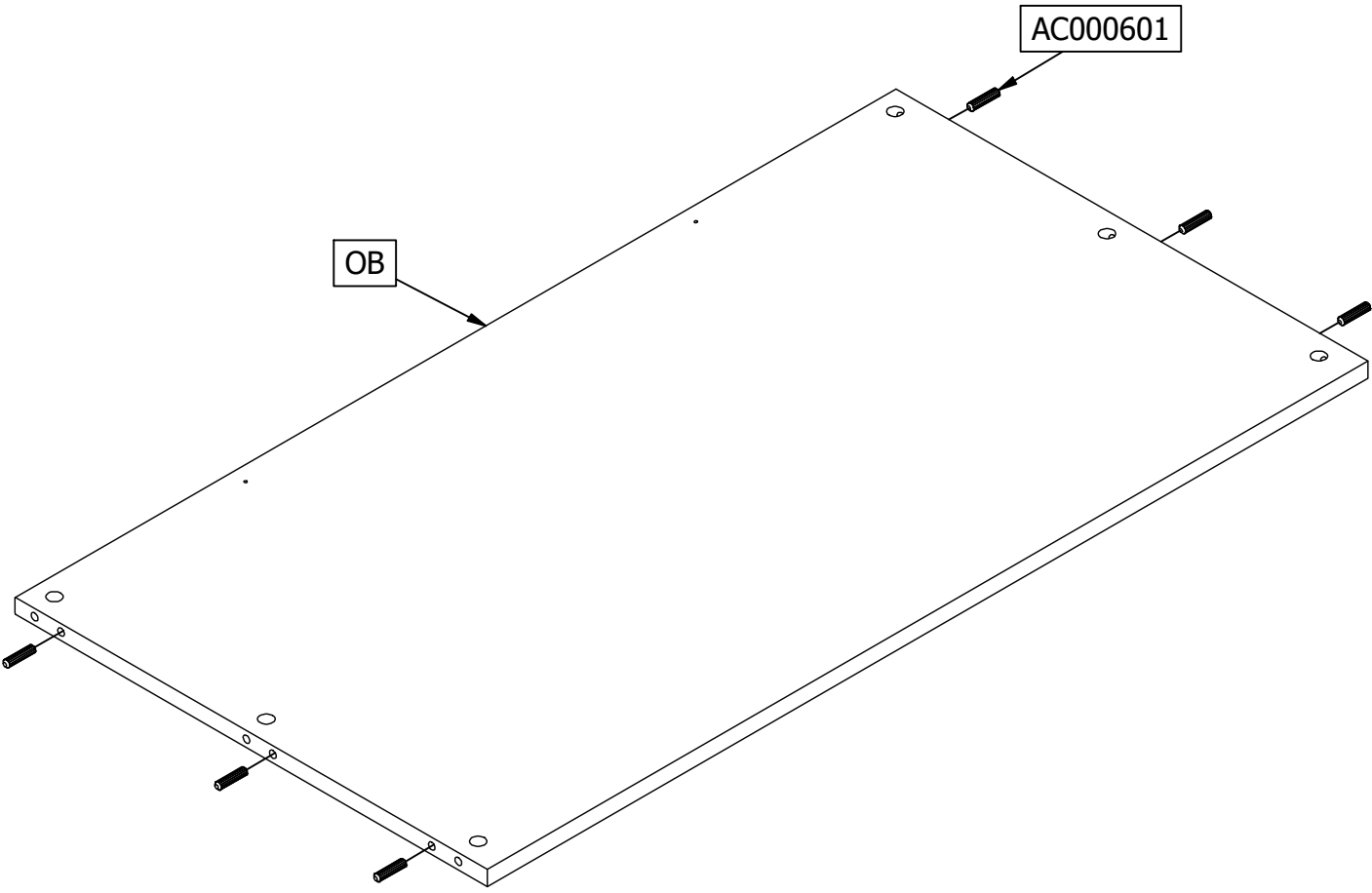
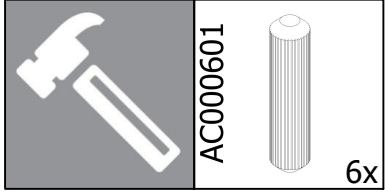
ADVERTENCIA.

Evite que este mueble se caiga. Los muebles que se caen pueden ocasionar lesiones graves o potencialmente mortales. Por lo tanto, el herraje abatible suministrado debe utilizarse SIN LUGAR A DUDAS para fijar el mueble a la pared.


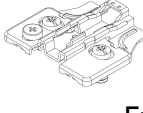
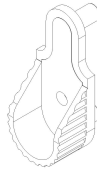

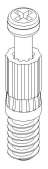
No permita que los niños se suban a los cajones, las puertas o los estantes.
Los objetos pesados siempre deben colocarse en la parte inferior.
Nunca coloque objetos pesados sobre el mueble.

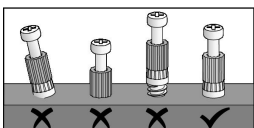
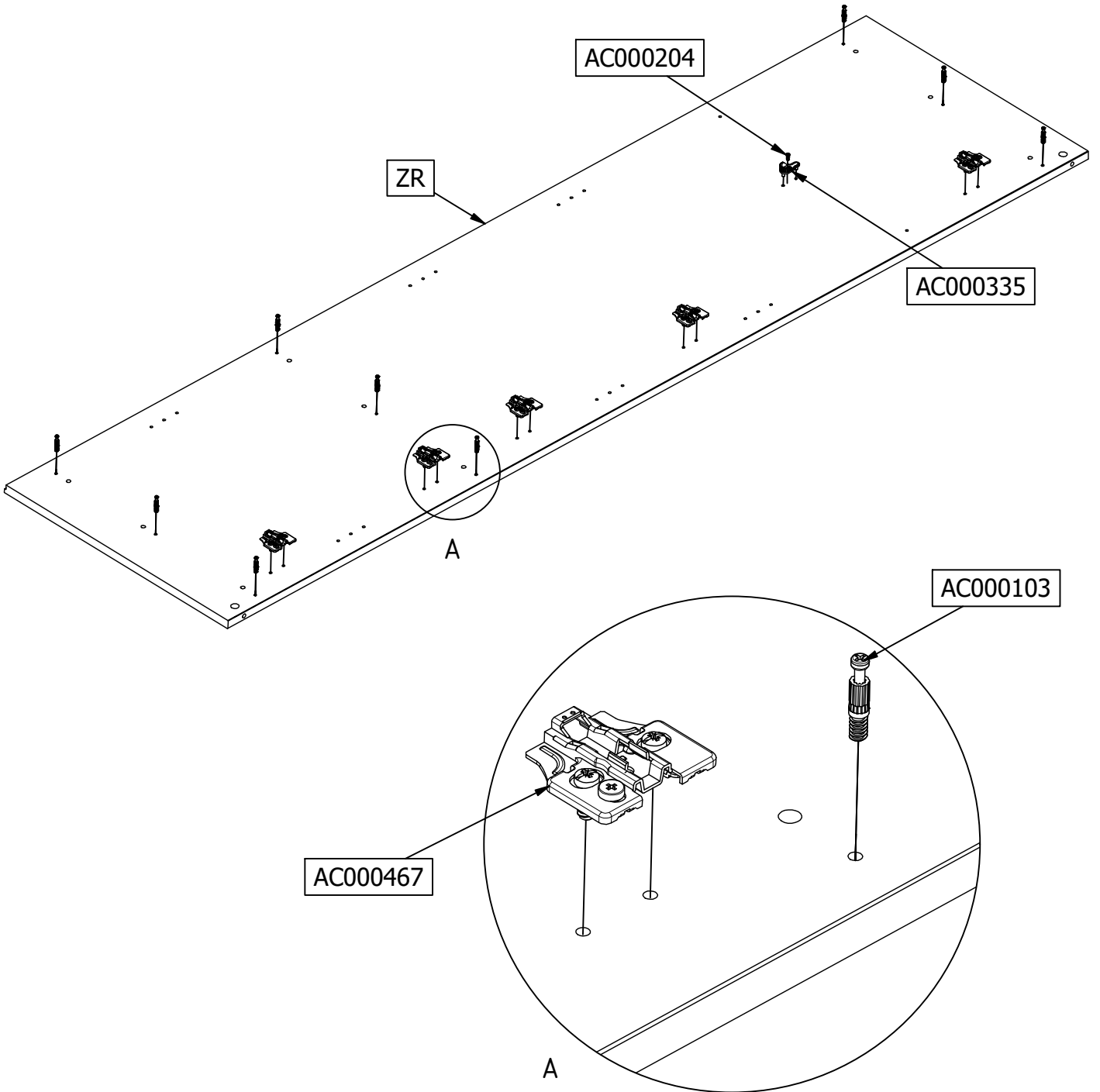
22	Ø15mm	AC000102 	18	8x35mm	AC000601 
22	24mm	AC000103 	1	L=1057mm	AC000904 
30	4x16mm	AC000204 	2	L=429mm	AC005018 
30	3.5x35mm	AC000219 	2	L=1293mm	AC005019 
16	3,5x15mm	AC000285 	1	Safety Strip	AC000356 
4	38x28x21mm	AC000315 			
50	Ø1.4x25mm	AC000316 			
2	15x22mm	AC000335 			
8	Ø5MM	AC000349 			
10	15mm V	AC000463 			
10	H=2mm	AC000467 			


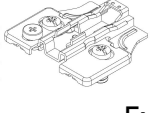
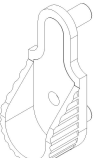

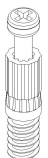
1

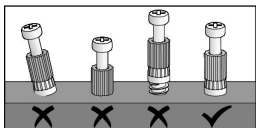
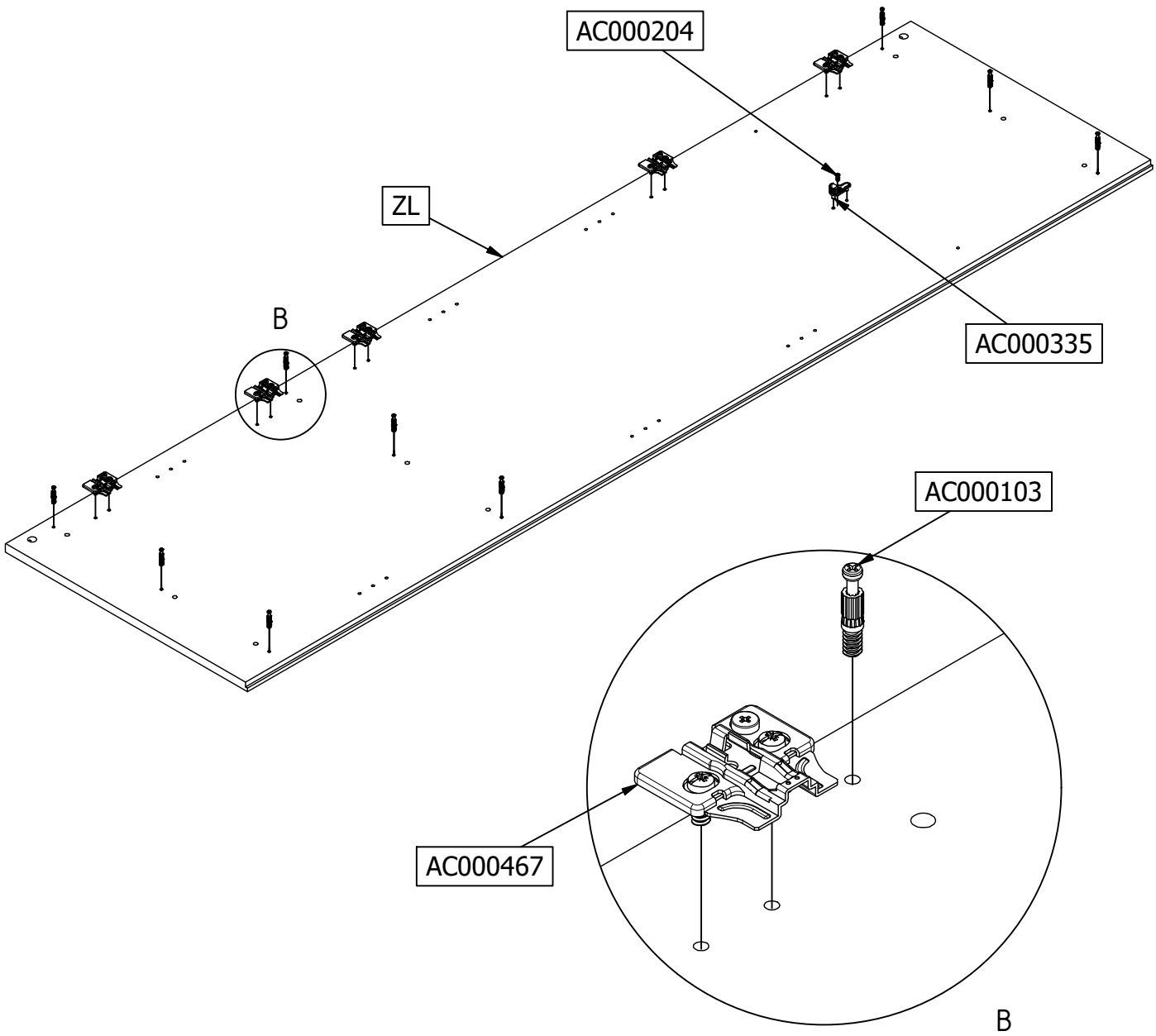


3x

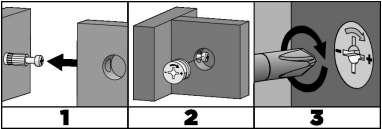
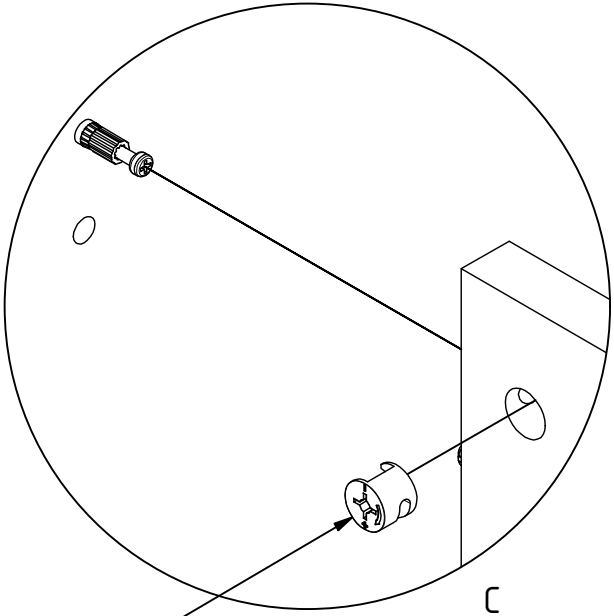
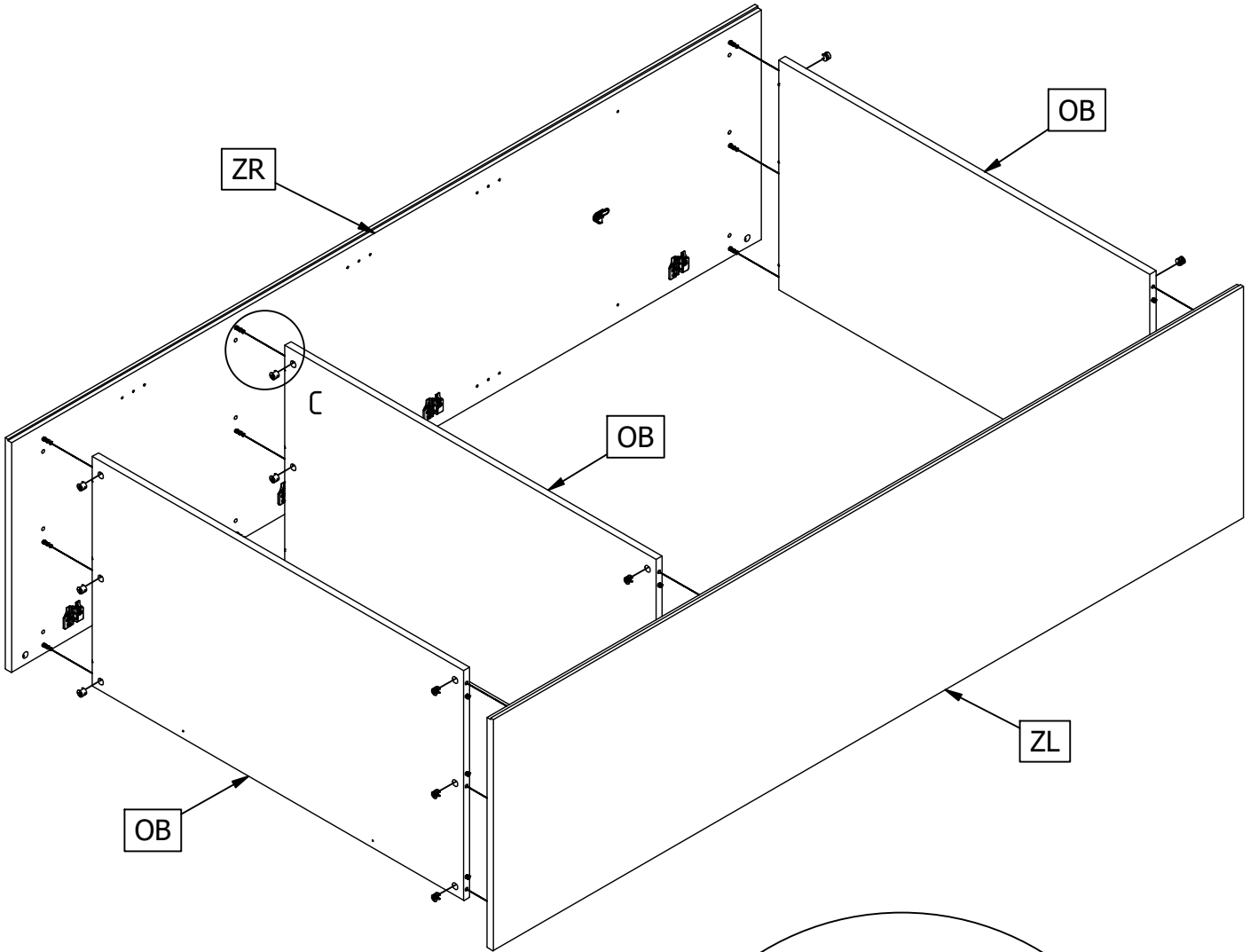
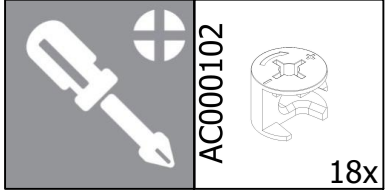
	AC000467  5x	AC000335  1x	AC000204  1x	AC000103  9x
---	---	--	---	---



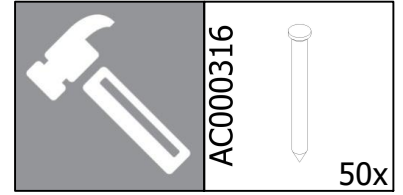
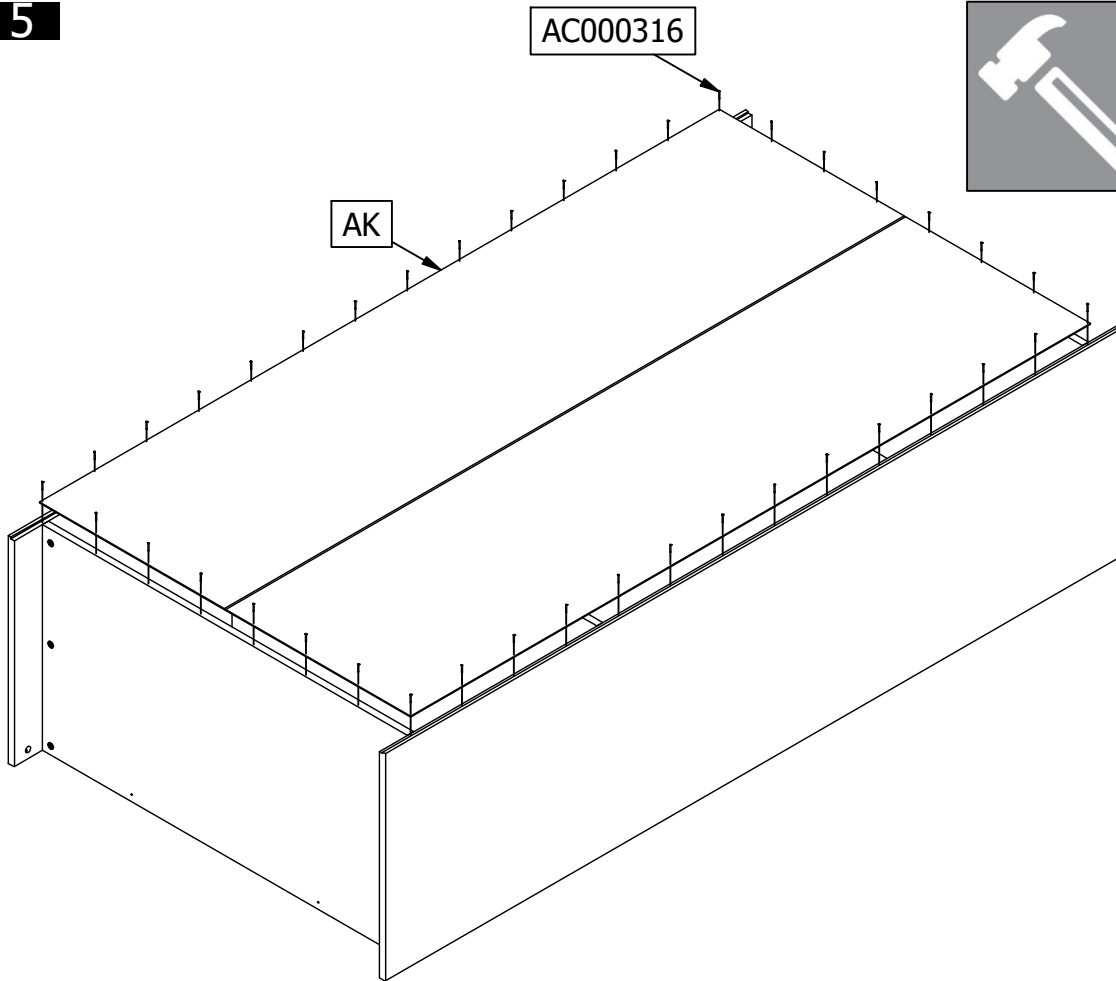
	AC000467  5x	AC000335  1x	AC000204  1x	AC000103  9x
---	---	--	---	---



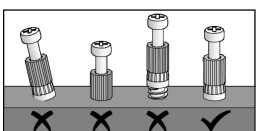
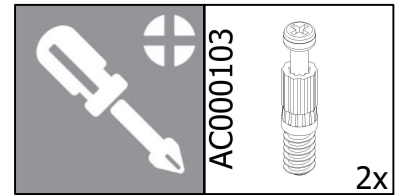
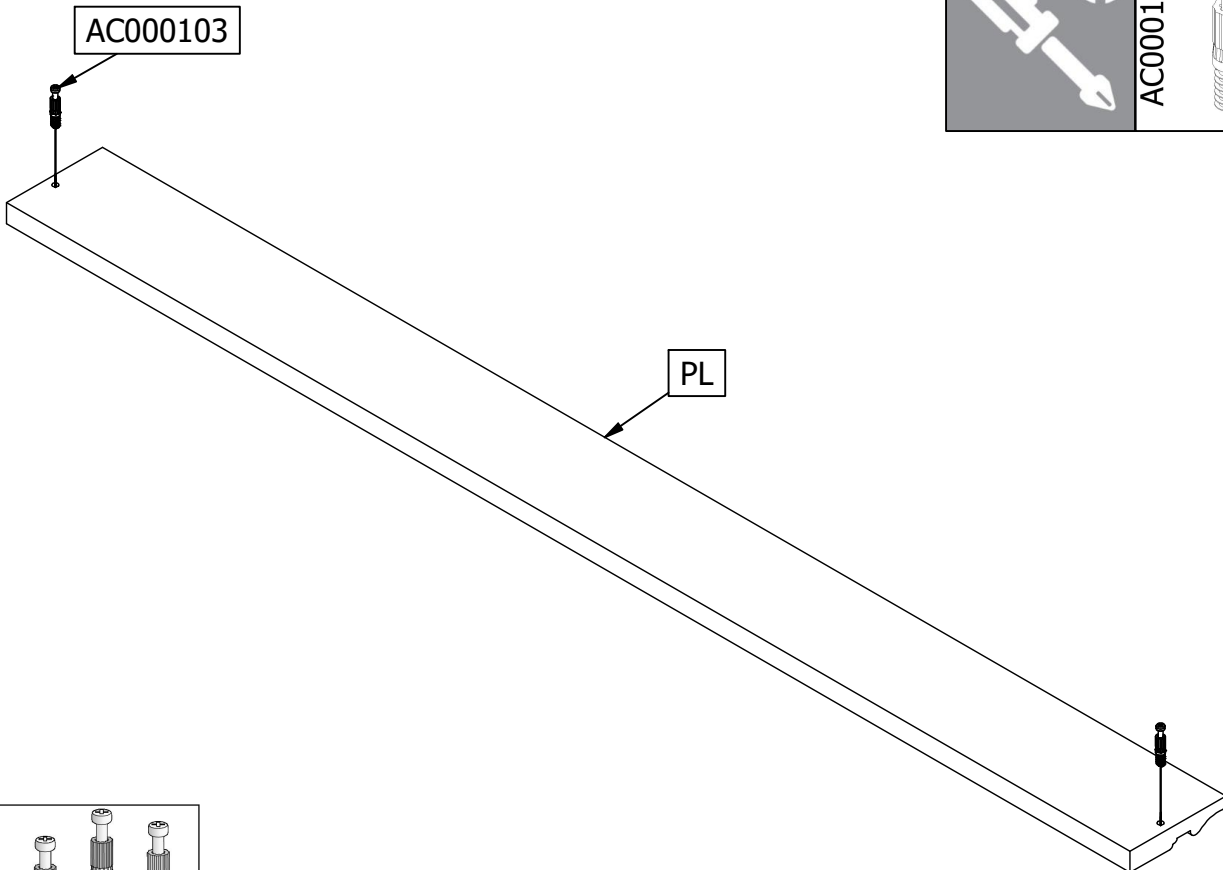
4







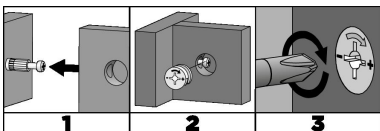
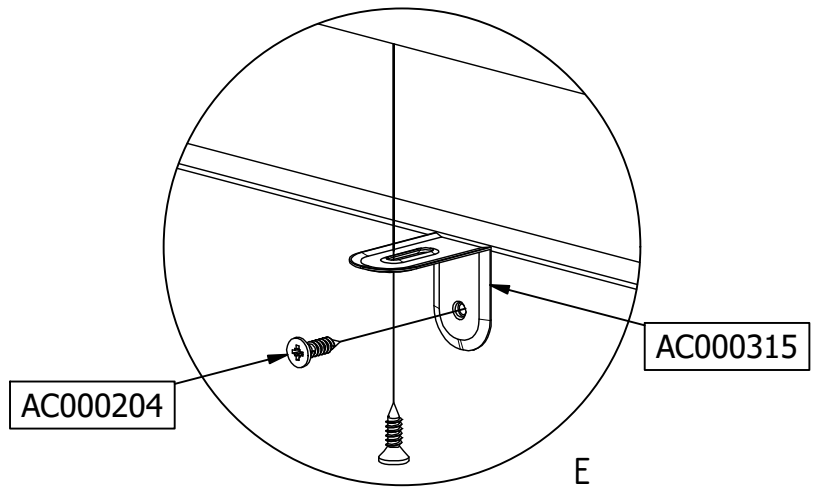
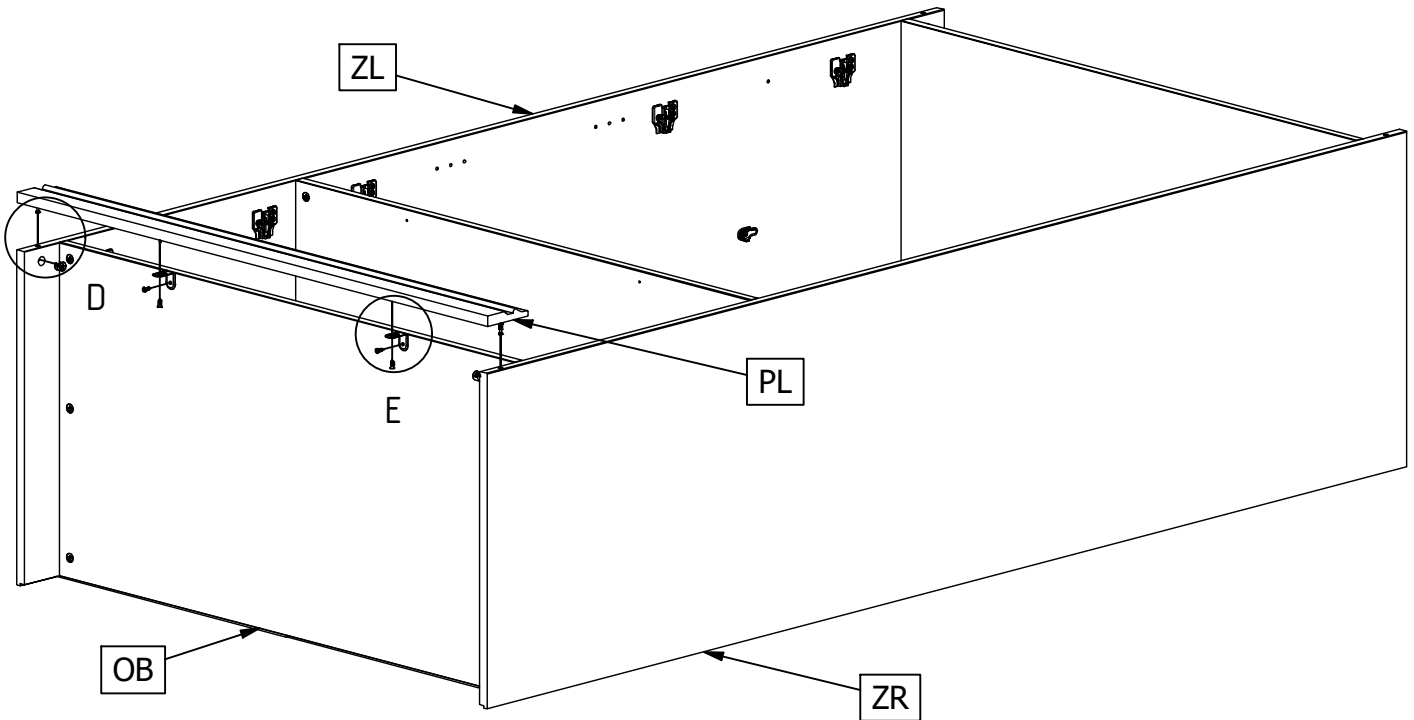
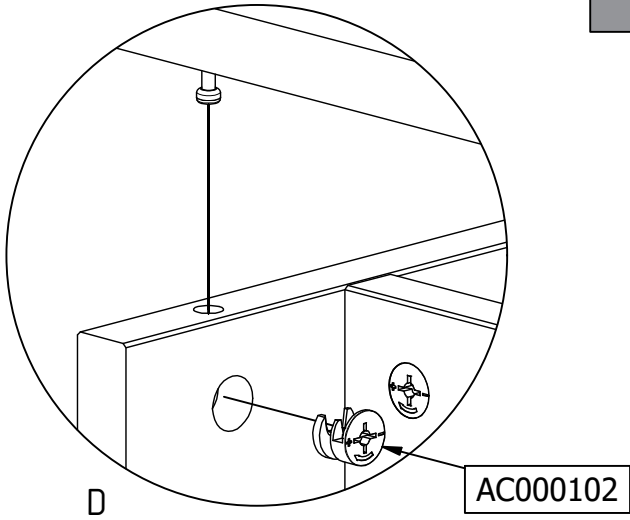
5

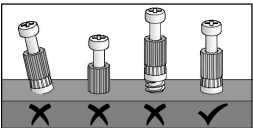
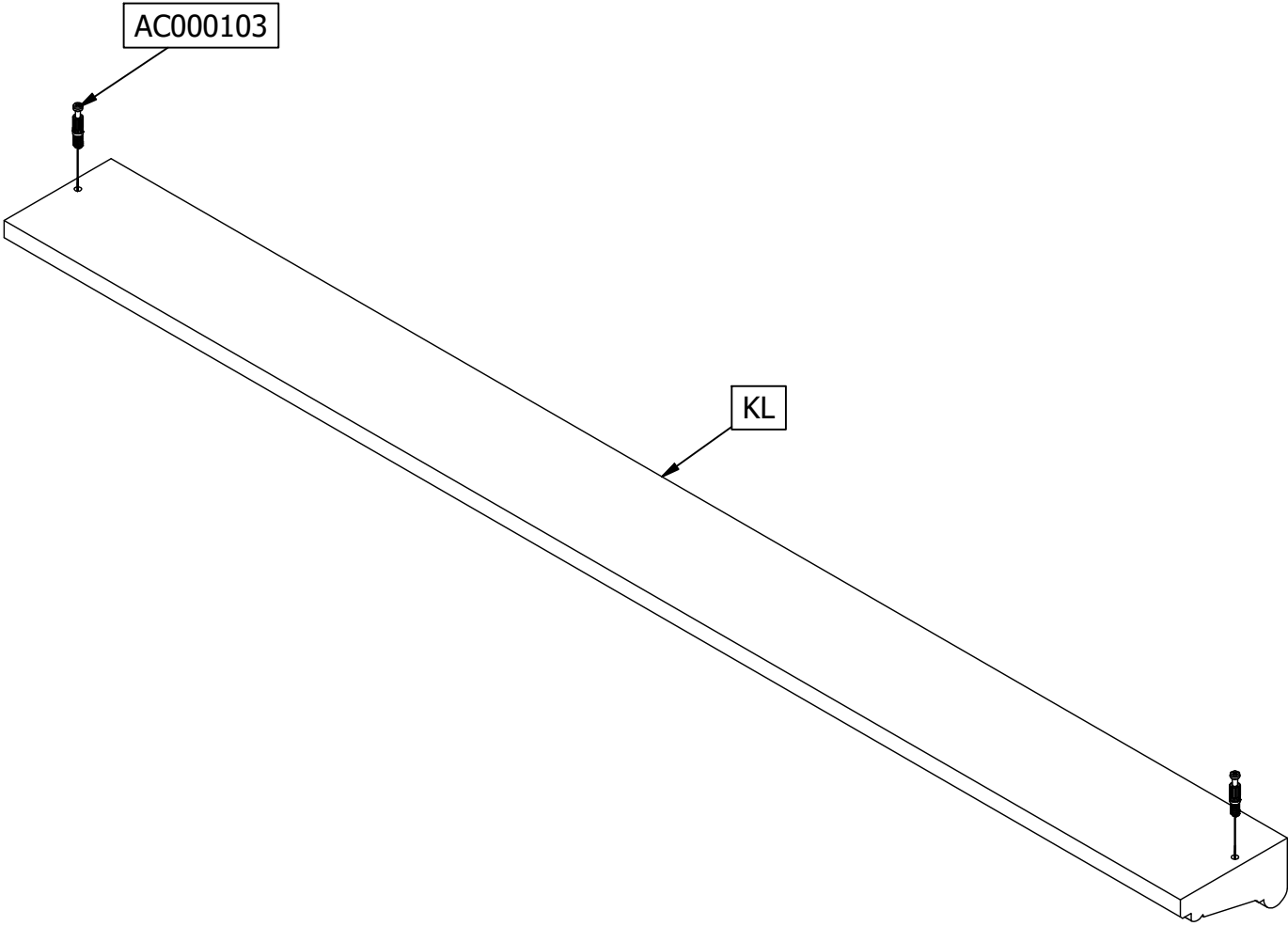
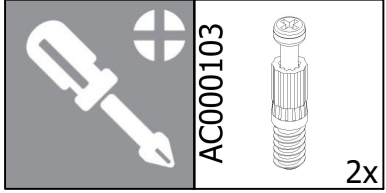


6







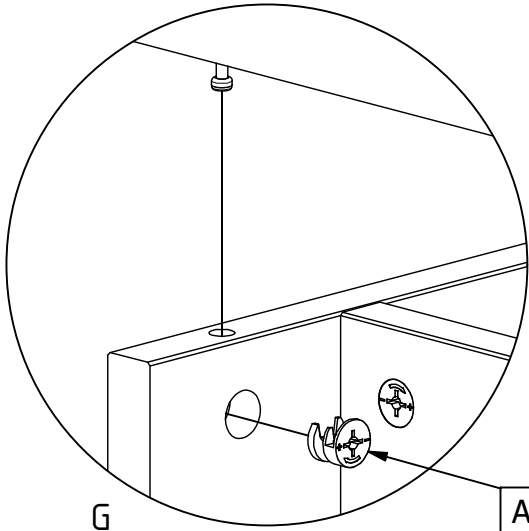
	AC000315		2x	AC000204		4x	AC000102		2x
---	----------	--	----	----------	---	----	----------	---	----





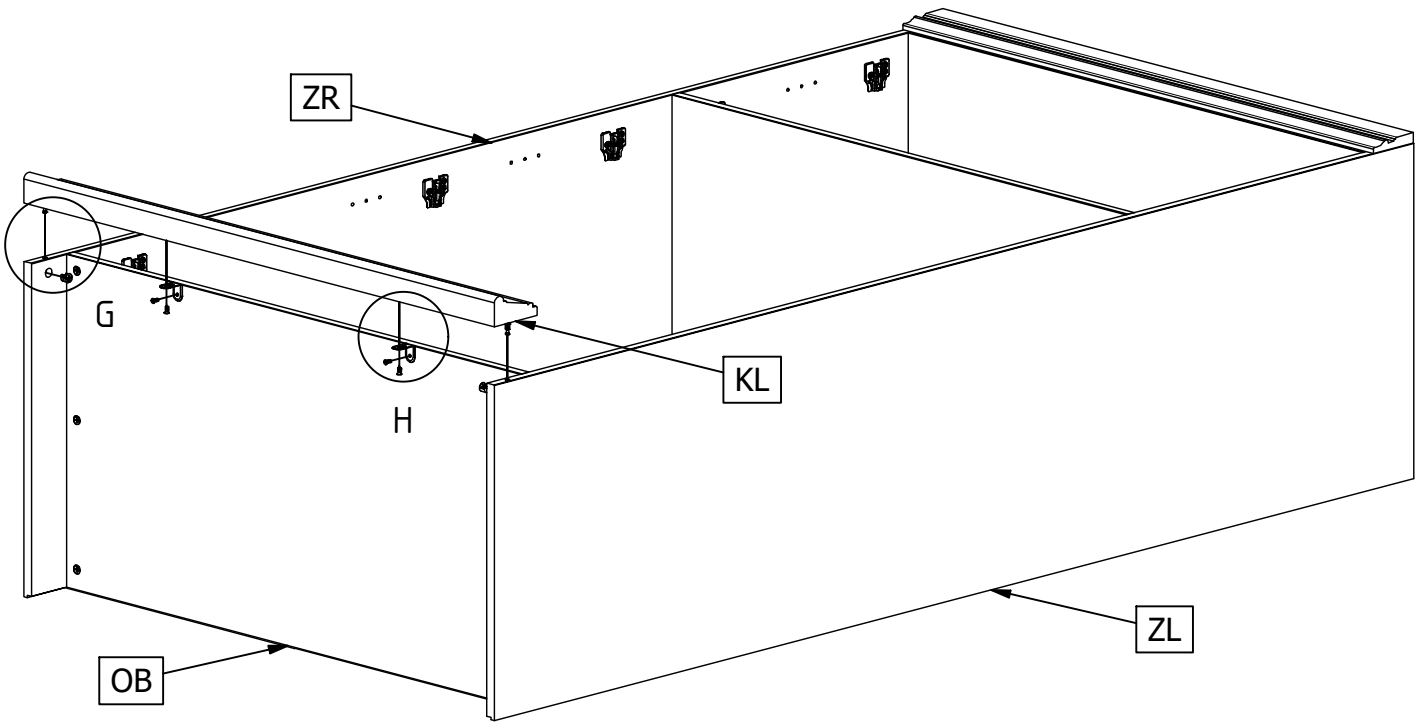
9

	AC000315		2x	AC000204		4x	AC000102		2x
---	----------	--	----	----------	---	----	----------	---	----



G

AC000102



ZR

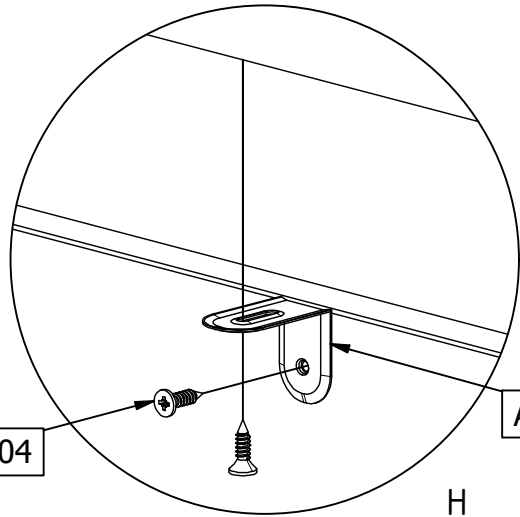
G

H

KL

ZL

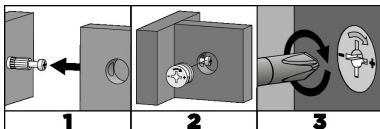
OB



AC000204

AC000315

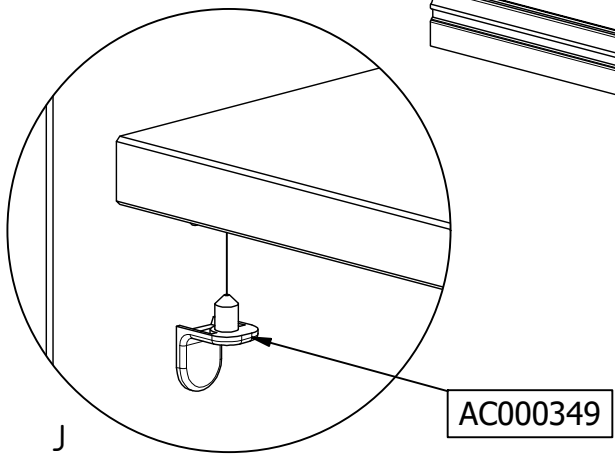
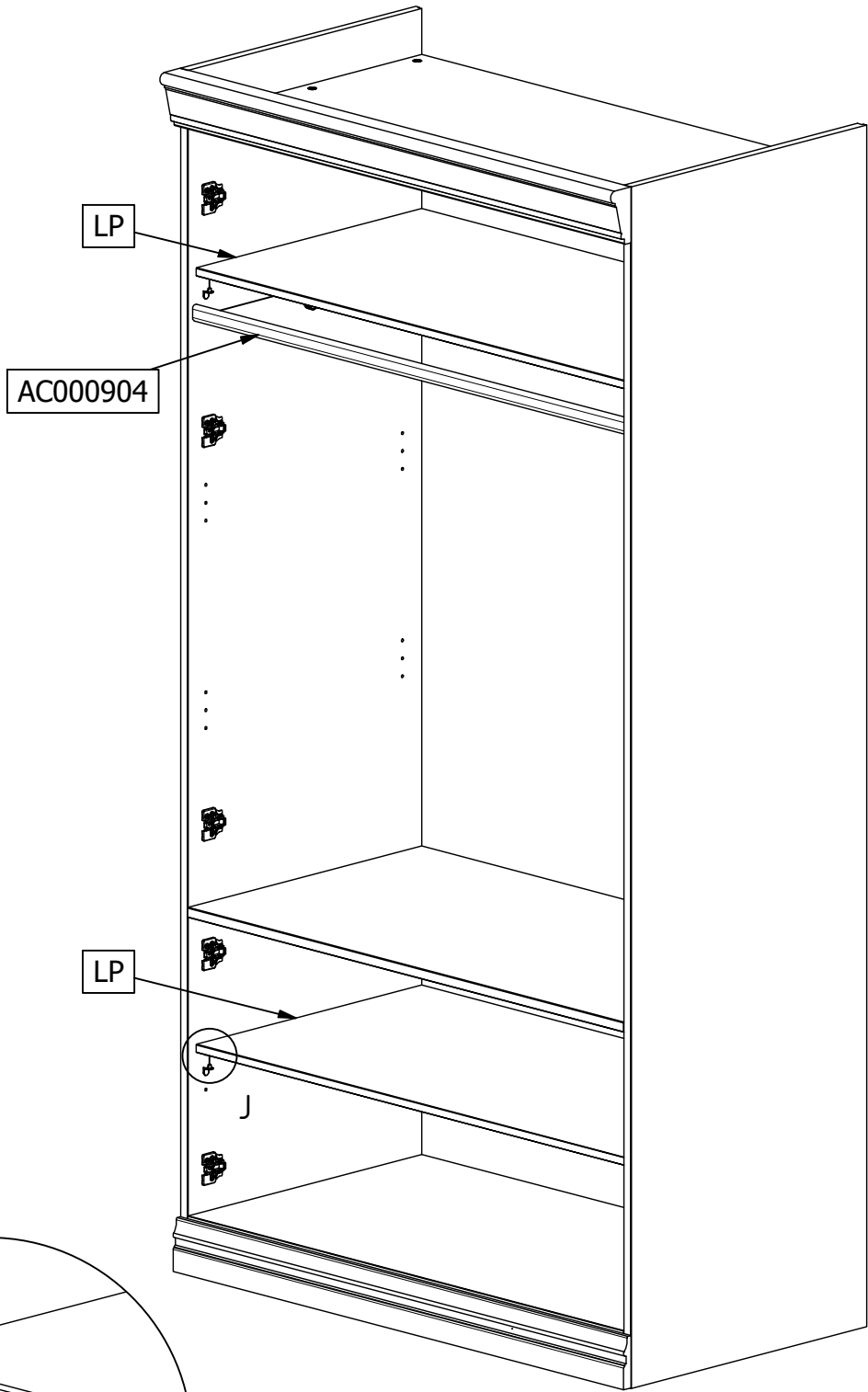
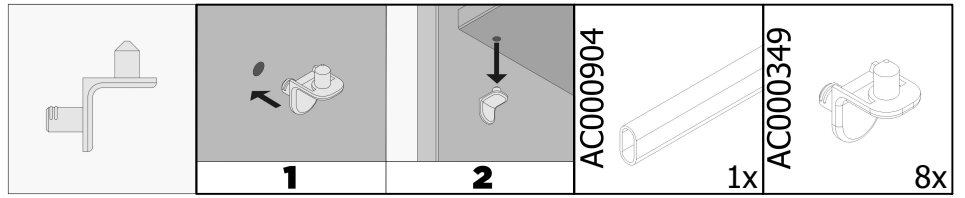
H



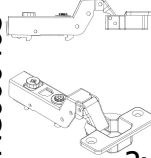





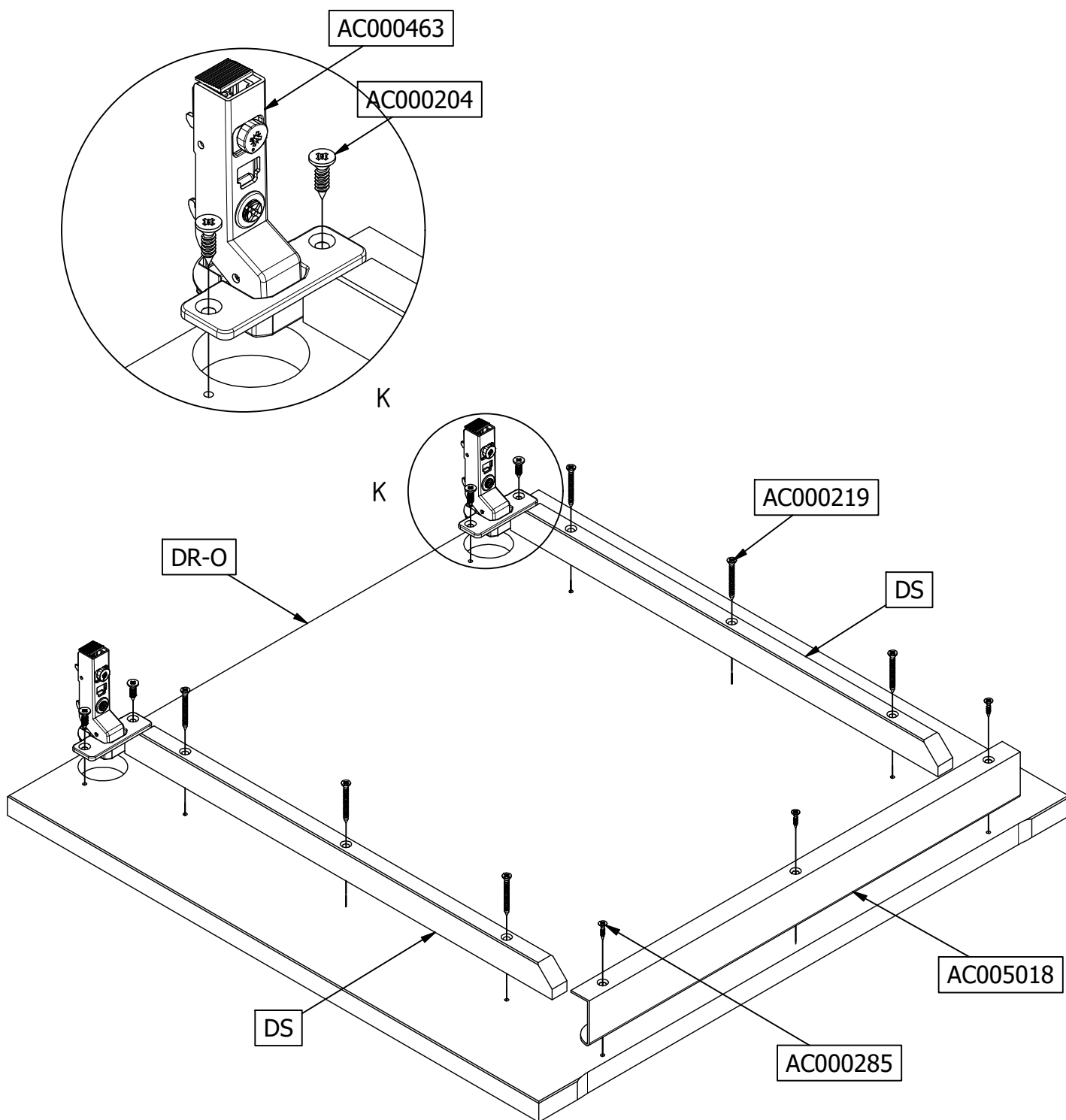
1

2

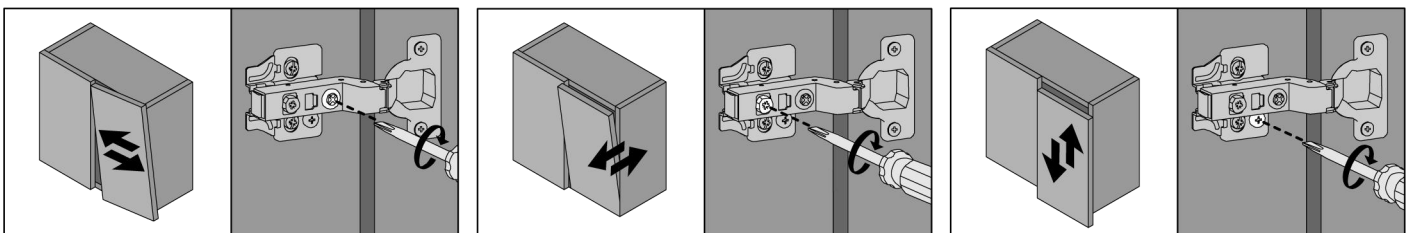
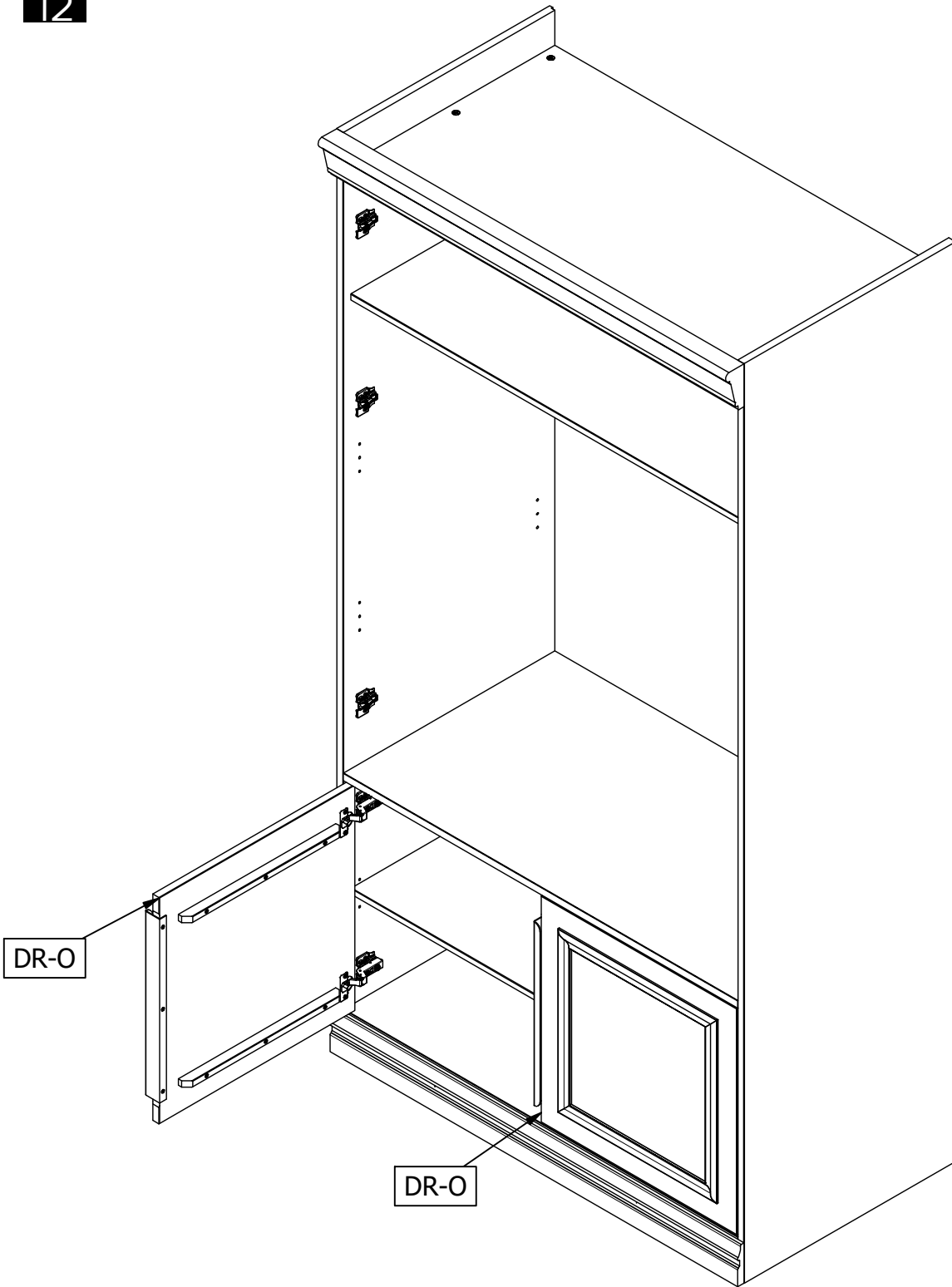
3




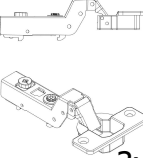

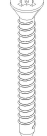

	AC005018  1x	AC000463  2x	AC000285  3x	AC000219  6x	AC000204  4x
---	---	---	--	---	---

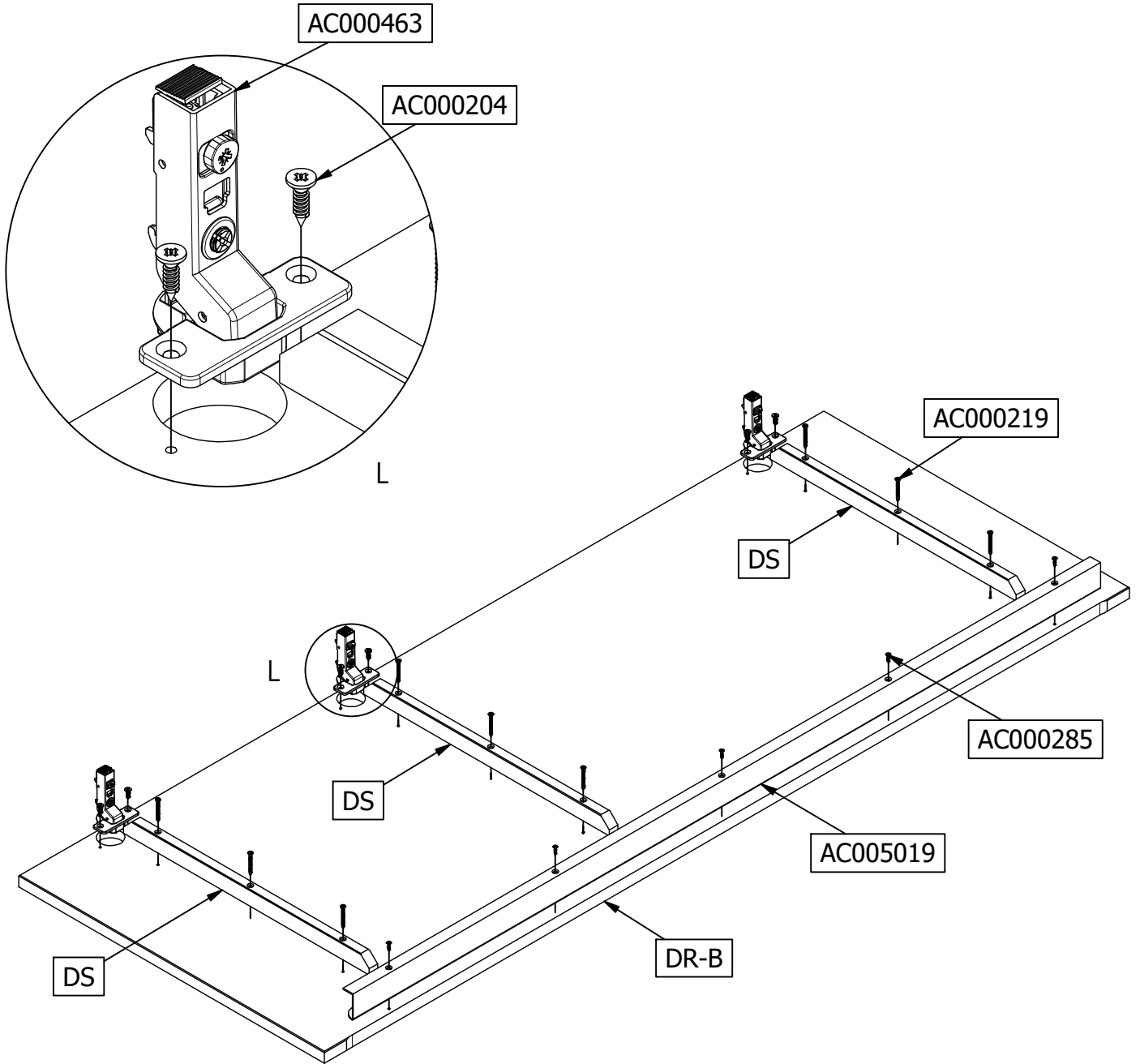


2x

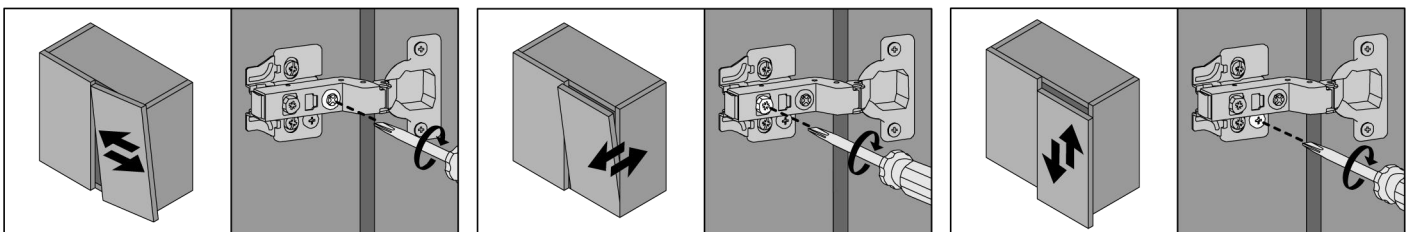
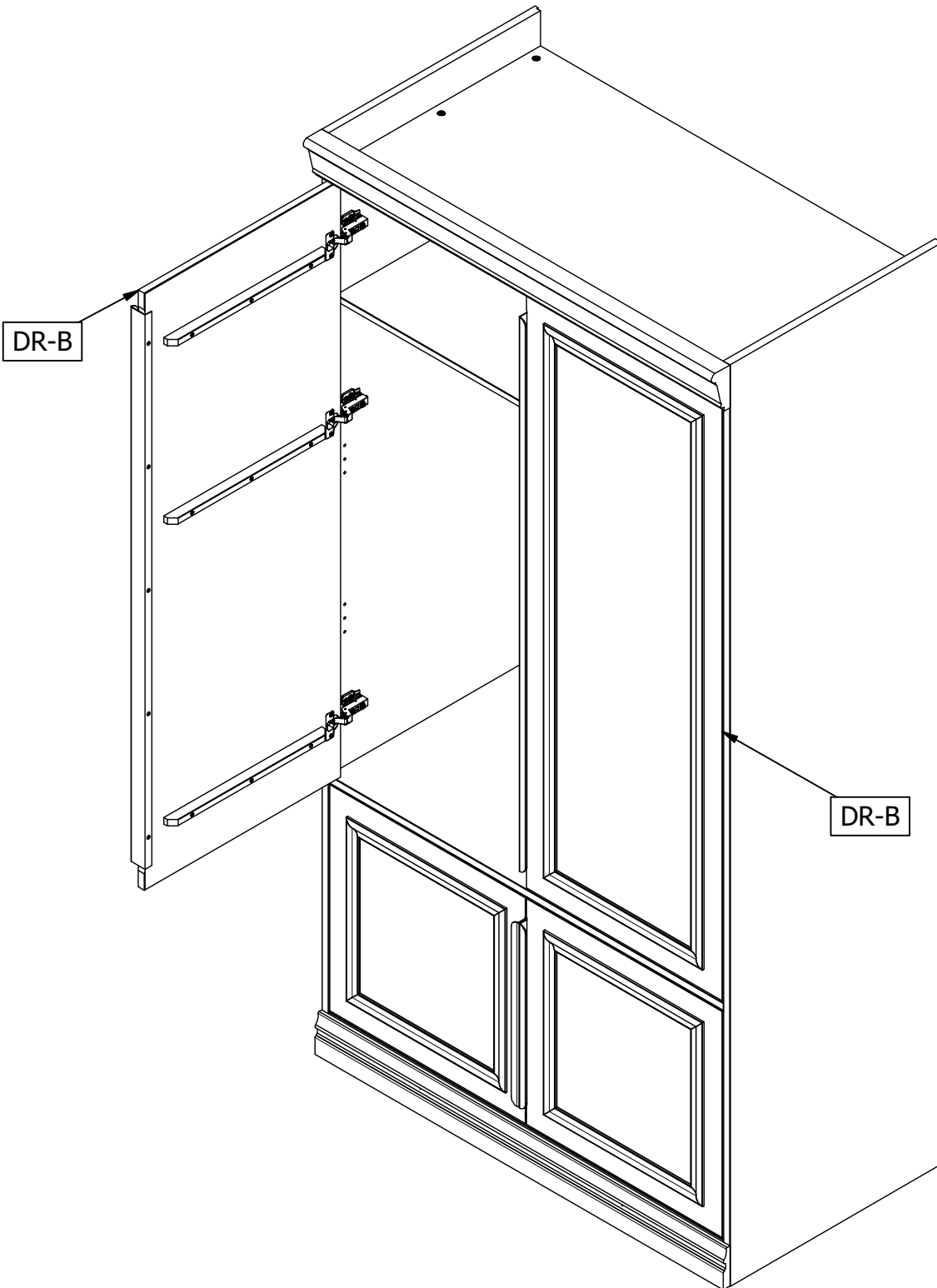


13

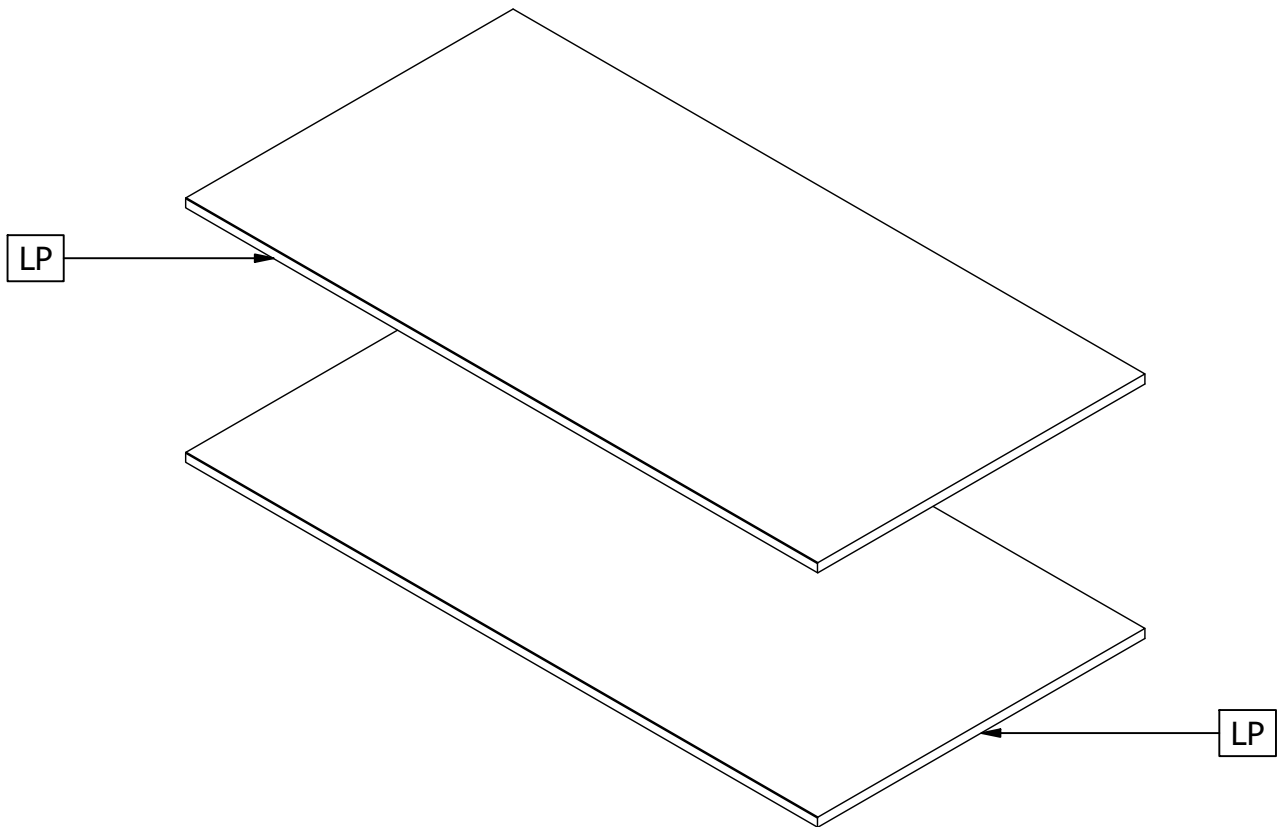
	AC005019 1x	 AC000463 3x	 AC000285 5x	 AC000219 9x	 AC000204 6x
---	----------------	---	--	---	---

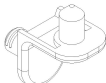


2x



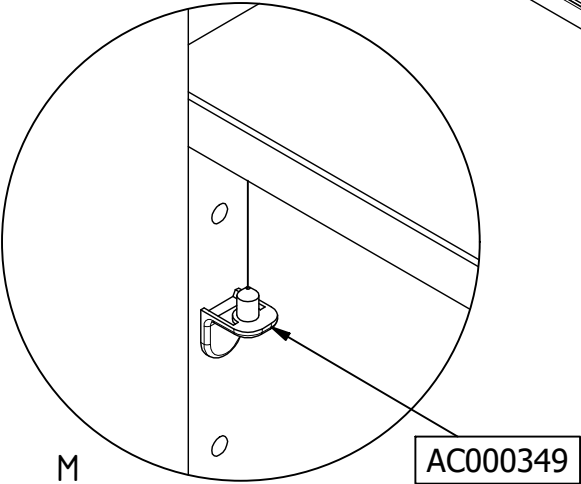
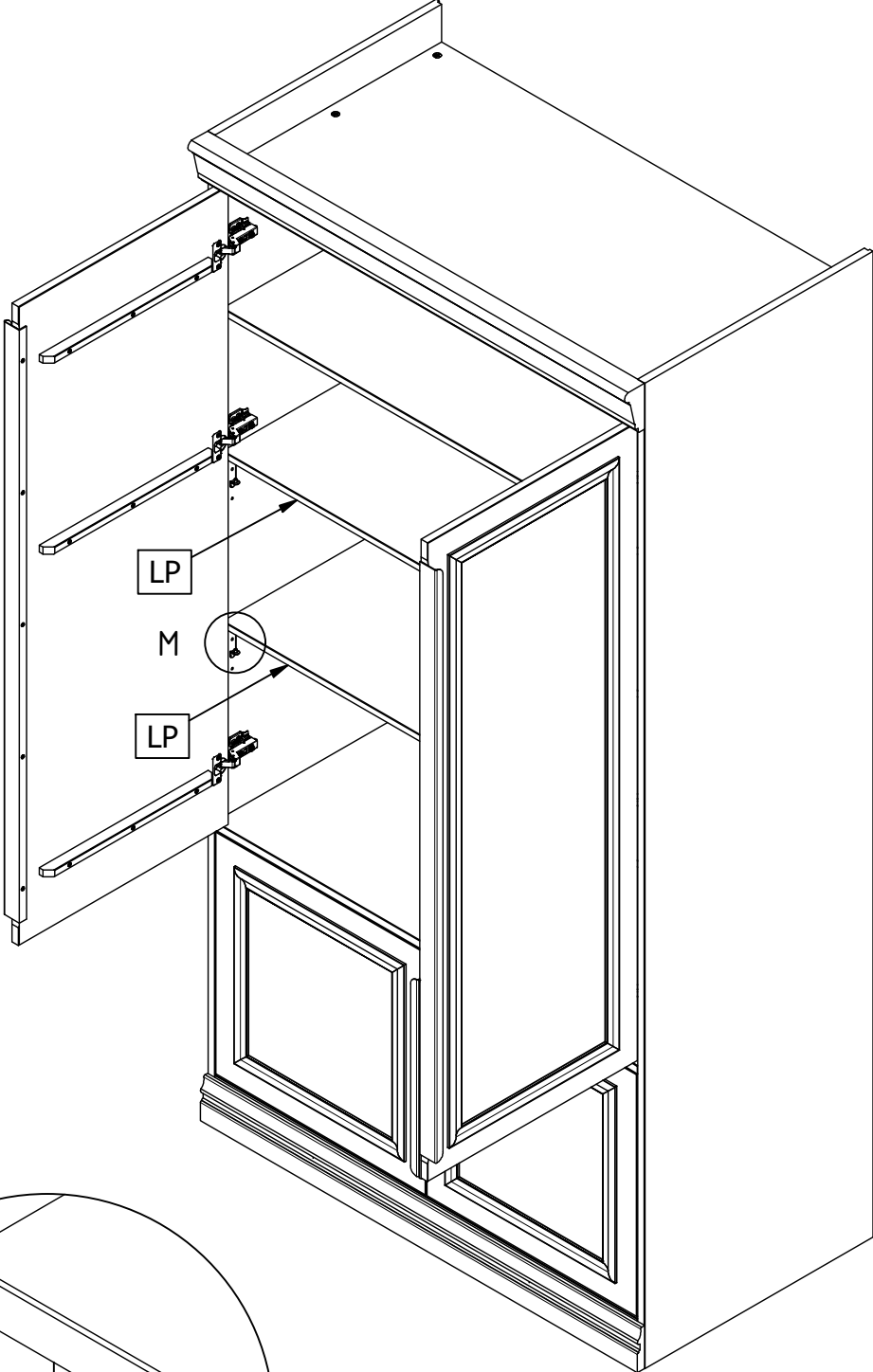
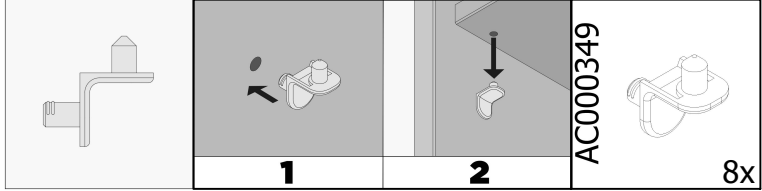
Optie - Option - D'option
800892-M

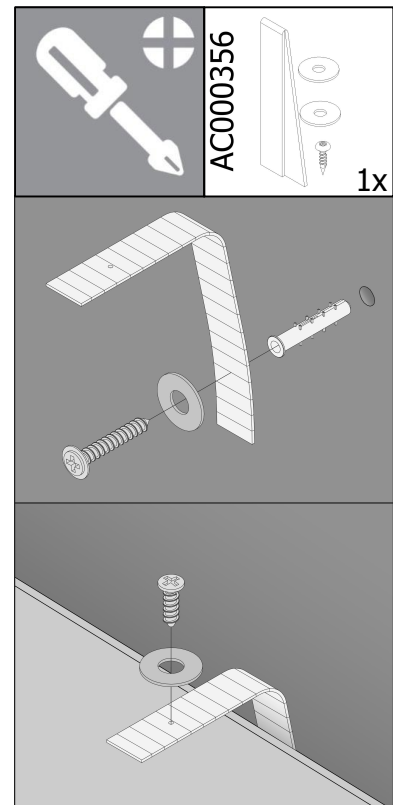
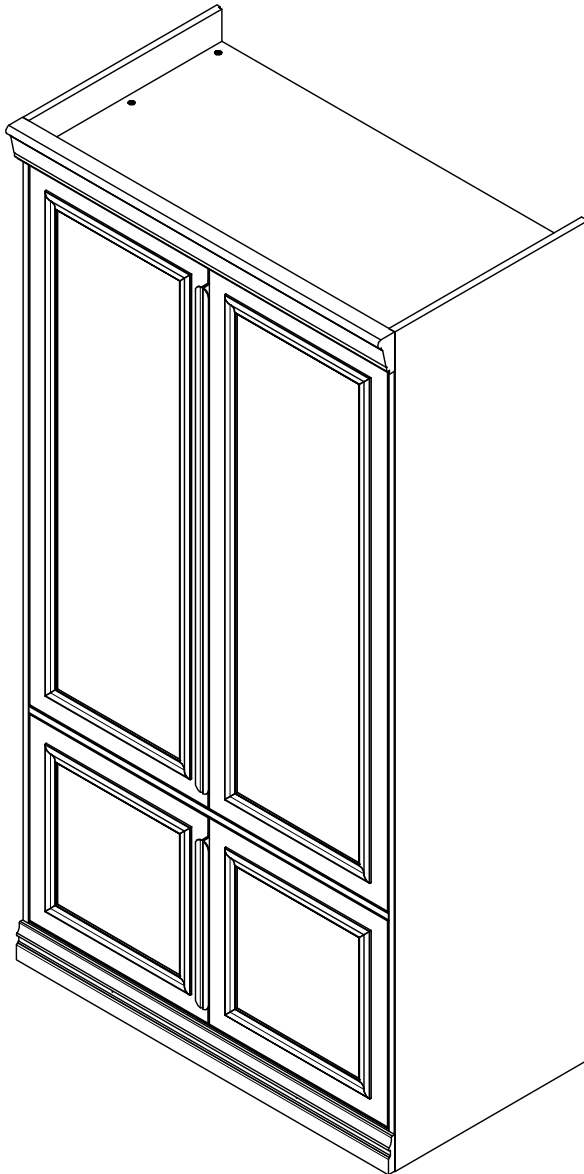
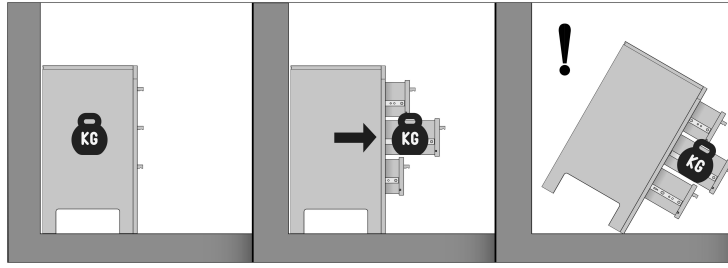


Qty	Code	Thickness	Length	Width
2	LP	15	1064	551
8		Ø5MM	AC000349	



1





SOCIAL MEDIA

We zijn benieuwd naar het resultaat! Mocht je het met ons willen delen, gebruik #WOOD op social media.

We are curious about the result! Would you like to share it with us? Use #WOOD on social media.

Wir sind gespannt auf das Ergebnis! Möchten Sie es mit uns teilen? Benutzen Sie #WOOD in Social Media.

Nous sommes impatient de connaître le résultat. Souhaitez-vous le partager avec nous? Utilisez #WOOD sur les médias sociaux.



facebook.com/wood.nl
instagram.com/madebywood
pinterest.com/madebywood

Bewaar deze handleiding • Please save this manual • Bitte bewahren Sie diese Montageanleitung • Merci de garder la notice de montage

De Eekhoorn Dutch Furniture | Jan Tinbergenweg 1 | 1689 ZV Hoorn | The Netherlands