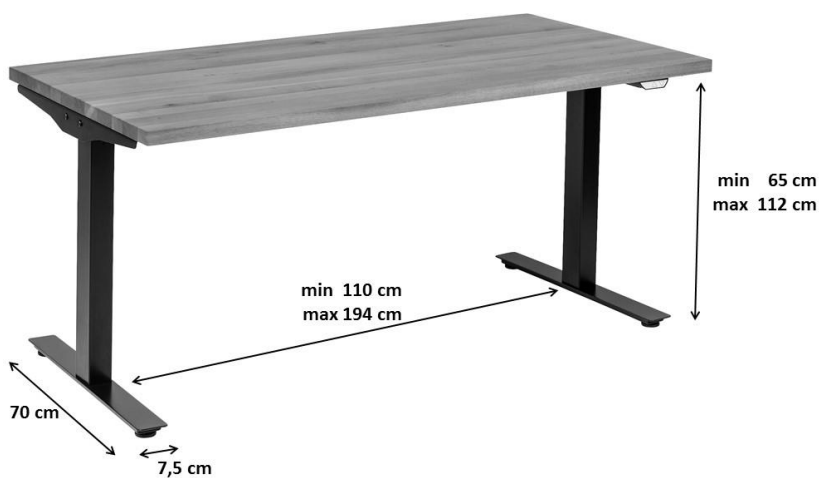


Tavola Office

[DE] Montage- und Gebrauchsanleitung



SAFETY FIRST - WICHTIGE SICHERHEITSHINWEISE

Ihre Sicherheit und die aller anderen Menschen in Ihrem Umfeld ist uns sehr wichtig. Bitte lesen Sie diese Informationen und Sicherheitshinweise gründlich durch, bevor Sie den Tisch benutzen. Bewahren Sie sie gut auf, damit Sie auch später darauf zurückgreifen können.

ROL Ergo AB ist nicht haftbar für Schäden an Menschen, Tieren oder Gegenständen, die durch unsachgemäßen oder unbefugten Gebrauch verursacht werden. Dies gilt auch für Schäden, die durch Missachtung oder unzureichende Berücksichtigung der Sicherheitskriterien in diesem Handbuch oder durch Veränderungen des Produktes oder dem Gebrauch von nicht passenden Ersatzteilen entstehen.

Damit Sie die richtigen Entscheidungen in puncto Sicherheit treffen, haben wir in diesem Usermanual und auf den Labeln der Geräte Bedienungsanleitungen und andere Informationen aufgelistet. Diese Broschüre soll Sie über potentielle Gefahren, die mit der Bedienung des Tisches verbunden sind, informieren. Deshalb sollten Sie aber niemals Ihren gesunden Menschenverstand ausschalten. Sie werden wichtige Sicherheitshinweise in unterschiedlichen Formen finden. Vor jedem dieser Hinweise finden Sie immer ein Warnzeichen und dahinter eines der 3 Signalwörter GEFAHR, WARNUNG und VORSICHT. Damit sind sie in drei Kategorien nach Ihrer Gefährlichkeit geordnet – verbunden mit Maßnahmen, wie man sie vermeidet. Die Signalwörter in diesem Handbuch werden im folgenden Text aufgelistet:



GEFAHR

Bedeutet ein sofortiges, hohes Risiko für schwere Verletzungen oder Tod.



WARNUNG

Zeigt eine potentielle Gefahr auf, die zu schweren Verletzungen oder Tod führen kann, wenn sie nicht vermieden wird.



VORSICHT

Steht für potentielle Gefahren, die zu leichteren und mittleren Verletzungen führen können und wird auch benutzt, um vor Bedienungsfehlern zu warnen.



ACHTUNG

Macht Sie auf wichtige Vorschriften bei der Montage oder Bedienung aufmerksam, damit alles korrekt funktioniert und die einzelnen Komponenten nicht frühzeitig verschleißen.

INHALT

1.	ALLGEMEINE INFORMATIONEN	5
1.1	Verwendungszweck	5
1.2	Produktbeschreibungen	5
1.3	Standards und Zertifizierungen	5
1.4	Nutzerinformationen	6
1.5	Vor dem Start	6
2.	SICHERHEITSHINWEISE	7
3.	MONTAGE UND ANPASSUNG	9
3.1	Aufbauanleitung	9
3.2	Setup des Systems	10
4.	BEDIENUNGSANLEITUNG	12
4.1	Grundfunktionen	12
4.2	Manueller Reset	14
5.	INSTANDHALTUNG & REPARATUREN	15
5.1	Reinigung, Wartung & Aufbewahrung	15
5.2	Instandhaltung durch den Nutzer	15
5.3	Reparaturen	15
5.4	Warten von doppeltisolierten Produkten	16
6.	ANHANG	17
6.1	Dimensionen der Beine des Systems: Series EE - ECS+ mit 500 & 650 Hub	17
6.2	Dimensionen der Beine des Systems: Series EE - ECS+ mit 470 Hub	18
6.3	Troubleshooting	19
6.4	Durchführen eines Resets	22

1. ALLGEMEINE INFORMATIONEN

1.1 Verwendungszweck

Dieses Gestell ist für den Gebrauch eines elektrisch höhenverstellbaren Schreibtisches für den gewerblichen und privaten Gebrauch gedacht. Jeglicher andere Gebrauch ist unzulässig. Der Tisch darf nur in Innenräumen in trockenen und geschlossenen Umgebungen benutzt werden. Informationen zu maximaler Last und anderen Besonderheiten finden Sie unter 1.2 Produktbeschreibungen.

1.2 Produktbeschreibungen

Maximale Last*	100 kg
Hub	470 mm
Geschwindigkeit**	<40 mm/s
Geräusentwicklung	43 dB
Elektrische Spannung	
Input	100-240VAC 50-60Hz, 3,2A
Output	35V
Arbeitszyklus	1:9

1.3 Standards & Zertifizierungen

Das gesamte Gestell wurde so entwickelt, dass es mit diesen Standardanforderungen harmonisiert:

EN 527-2:2016 Büromöbel – Arbeitstische – Teil 2: Anforderungen Sicherheit, Stärke und Haltbarkeit

EN 1730 Möbel – Tische – Testmethoden für die Festlegung von Stabilität, Stärke und Haltbarkeit

Die Farbe/Oberfläche des Gestells ist zugelassen nach Standards:

EN 12720:2009+A1:2013 Möbel – Bewertung der Oberflächenwiderstandsfähigkeit auf kalte Flüssigkeiten

EN 15186:2012 Möbel – Bewertung der Oberflächenwiderstandsfähigkeit auf Kratzen

Die elektronischen Komponenten sind zertifiziert nach:

RoHs, Reach, EMC directive, UL962

*Last muss gleichmäßig verteilt sein

**Die Geschwindigkeit kann je nach Last variieren.

1.4 Vor dem Start

Überprüfen Sie, ob sich Hindernisse über, unter und neben dem Tisch befinden, die Sie gegebenenfalls entfernen müssen. Vor dem ersten Gebrauch muss die Steuerungseinheit den niedrigsten Punkt der Tischhöhe registrieren. Führen Sie deshalb einen Reset durch - wie unter 4.2 beschrieben. Unter normalen Bedingungen kommuniziert das System intern mit sich selbst und erkennt die Position jeder Säule. Wenn es Unterschiede in der Säulenhöhe gibt, führen Sie bitte auch den Reset wie unter 6.4 beschreiben, durch.

Before assembly

Please check the completeness of all parts. We recommend mounting on a material that is gentle on the substrate. For the assembly of the Tavola table we recommend a cordless screwdriver.



In case of damage or defects to your Tavola table, please contact your Dealer or our customer service: kundenservice@yngvi.de. Please document your request with pictures and/or a short description.



If you have any questions, please contact our customer service:

Hotline (Germany): +49 89 215 366 240

Hotline (international): +41 715 880 754

Mail: kundenservice@yngvi.de

Vor der Montage

Bitte prüfe die Vollständigkeit aller Teile. Wir empfehlen die Montage auf einen Material schonenden Untergrund durchzuführen. Für die Montage des Tavola-Tisches empfehlen wir einen Akkuschauber.



Bitte wende Dich bei Schäden oder Mängeln an Deinem Tavola-Tisch an deinen Händler oder schriftlich an unseren Kundenservice: kundenservice@yngvi.de. Bitte dokumentiere Dein Anliegen mittels Bilder und/oder einer kurzen Beschreibung.



Bei Fragen steht Dir unser Kundenservice zur Verfügung:

Hotline (Deutschland): +49 89 215 366 240

Hotline (international): +41 715 880 754

Mail: kundenservice@yngvi.de

2. SAFETY INSTRUCTIONS



GEFAHR

- Unsachgemäßer Gebrauch von Stromversorgung, Handset, Motor und anderen elektrischen Komponenten kann zu einem Stromschlag bis hin zu tödlichen Verletzungen führen.
- Öffnen Sie unter keinen Umständen die Stromversorgungseinheit oder das Handset. Keine der beiden Komponenten enthält reparierfähige oder austauschbare Teile.
- Nehmen Sie an Stromversorgung, Handset oder anderen elektrischen Teilen keinerlei Veränderungen oder Modifizierungen vor.
- Während Montage, Reparatur, Reinigung oder Wartung muss der Stecker aus der Steckdose gezogen sein.
- Stecken Sie das Kabel nur in fachgerecht hergestellte und montierte Steckdosen.
- Das Gerät kann nur mit der Volt Zahl, wie auf dem Label der Stromzuführung vermerkt, benutzt werden.
- Benutzen Sie nur das mitgelieferte Kabel (Flexibles Kabel 2-polig SJT-22x18AWG 105°C 300V VW-1 CSA). Überprüfen Sie es auf Schäden. Benutzen Sie das Gerät nicht, wenn das Kabel schadhaft ist. Ein schadhaftes Kabel darf nur durch autorisierte Mitarbeiter ausgetauscht werden.
- Stromzufuhr, Handset oder jegliche andere elektrischen Komponenten dürfen nicht mit Wasser oder anderen Flüssigkeiten – inklusive Feuchtigkeit, Tropfen, oder Spritzern – in Berührung kommen.
- Benutzen Sie Stromzufuhr, Handset oder andere elektrische Geräte nicht in einer potenziell explosiven Atmosphäre. Benutzen Sie diese auch nicht, wenn in der Nähe Sprühdosen benutzt oder Sauerstoff zugeführt wird.
- Benutzen Sie den Tisch nicht, wenn er umgefallen oder beschädigt ist. Kontaktieren Sie den Service zwecks Begutachtung und/oder Reparatur.
- Der Tisch darf in keiner Weise in Struktur oder Technik verändert oder modifiziert werden.



WARNUNG

- Dieser Tisch ist nicht für den Gebrauch durch Personen inkl. Kindern mit begrenzten körperlichen, sensorischen oder mentalen Fähigkeiten oder mangelnden Erfahrungen oder Kenntnissen in Bezug auf die Benutzung gedacht, Ausnahme: eine autorisierte Person überwacht den Vorgang.
- Benutzen Sie den Tisch nur für seinen ursprünglichen Zweck wie hier beschrieben. Benutzen Sie nicht zusätzliche Accessoires, die nicht vom Hersteller empfohlen worden sind.
- Halten Sie die Kabel von heißen Oberflächen fern.
- Niemals den Tisch bei blockierten Luftöffnungen bedienen.
- Führen Sie niemals irgendwelche Objekte in irgendwelche Öffnungen ein.

- Nicht für den Gebrauch im Freien gedacht.
- Vor dem Ausstöpseln alle Schalter auf aus/off stellen.
- Überschreiten Sie nicht die maximal zulässige Gesamtlast des Tisches.
- Um die Gefahr von Quetschungen an Fingern zu minimieren, benötigen Sie einen Sicherheitsabstand von mindestens 2,5cm. Zum Schutz von Körper oder Kopf (besonders bei Anwesenheit von Kindern) benötigen Sie einen Sicherheitsabstand von mindestens 40cm jeweils vom Boden bzw. Oberkante Fuß gemessen.
- Während des Verstellens der Tischhöhe muss derjenige, der den Tisch bedient, sicherstellen, dass keine Person und kein Gegenstand durch diesen Vorgang gefährdet werden.
- Der Tisch muss sich während des Gebrauchs in einer aufrechten Position befinden.
- Halten Sie Kinder von beweglichen Teilen und unter dem Tisch fern.
- Kinder müssen zu jeder Zeit beaufsichtigt werden.
- Der Tisch darf nicht zum Heben von Personen benutzt werden. Sie dürfen nicht auf einem Tisch stehen oder sitzen, wenn dieser gerade in der Höhe verstellt wird.



VORSICHT

- Die Steuerungseinheit der Motoren ist nicht für lang andauernden Gebrauch gedacht. Das Ändern der Tischhöhe darf nicht länger andauern als unter Punkt 1.2 Produktbeschreibungen vermerkt. Die Einheit hat einen Überhitzungsschutz und geht deshalb von selbst aus, wenn dieser Zeitraum überschritten wird.

3. MONTAGE & ANPASSUNG

3.1 Aufbauanleitung

Die offizielle Montageanleitung wird mit dem Gestell mitgeliefert. Stellen Sie bei Ihrem Verkäufer sicher, dass Sie eine genehmigte Kombination von Tischplatte und Rahmen bekommen.



ACHTUNG

Sorgen Sie dafür, dass der Tisch sich in der Waagerechten und auf ebenem Grund befindet. Sie können die höhenverstellbaren Schrauben unter den Füßen benutzen.

3.2 Setup des Systems

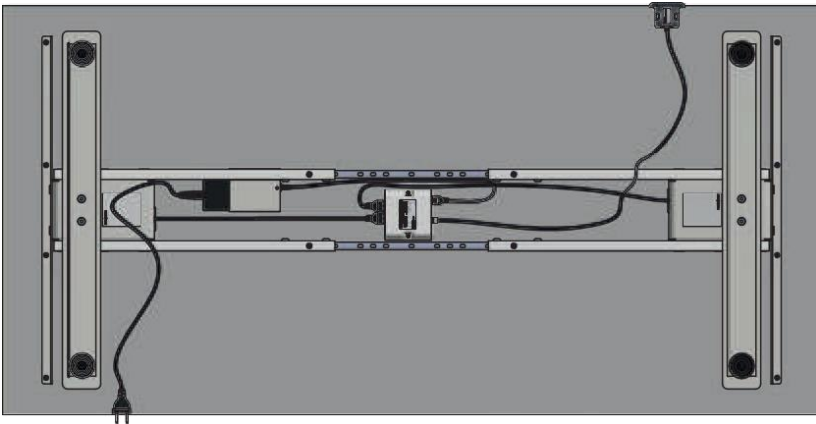
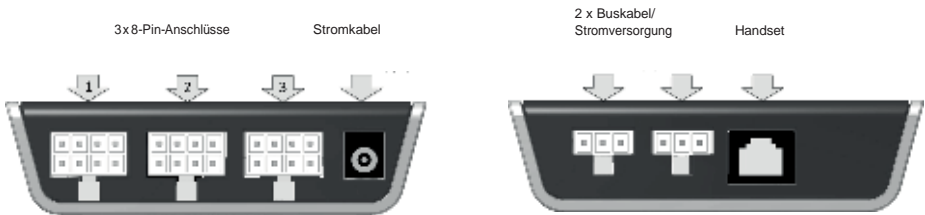


WARNUNG

Während des Setups muss das Kabel zur Stromversorgung aus dem Stecker gezogen sein.

Setup des Schreibtischs:

1. Verbinden Sie die Motorkabel mit den 8-Pin-Verbindungen an der Steuerung.
2. Stecken Sie das Handsetkabel in die entsprechende Dose an der Steuerungseinheit des ECS+.
3. Verbinden Sie die Stromversorgung mit der Steuerungseinheit des ECS+.
4. Der Tisch kann benutzt werden, nachdem Sie das Stromkabel in die Steckdose gesteckt haben.





GEFAHR

Die unsachgemäße Verbindung der Kabel kann zu einem Stromschlag führen. Im Zweifelsfall fragen Sie einen Elektriker.



VORSICHT

Wenn das Stromkabel eingesteckt ist, sind alle elektrischen Steuerungselemente funktionsbereit.



ACHTUNG

Beim Entfernen von Komponenten wie Stromversorgung, Bus-Kabel oder Handset muss der Sicherungshaken gedrückt gehalten werden, bevor der Stecker entfernt wird. Beim Einführen in die Buchse zeigt ein hörbares Klicken, dass der Sicherungshaken erfolgreich eingerastet ist.

Im Falle eines Stromausfalls oder wenn das Kabel während des Bewegens des Tisches aus der Steckdose gezogen wird, führen Sie bitte ein manuelles Reset durch. Siehe Kapitel 4.2.

Die Steuerungseinheit kann durch Stromschwankungen beschädigt werden. Deshalb ziehen Sie bitte während eines Gewitters oder vor längerer Abwesenheit den Stecker aus der Dose.

4. BEDIENUNGSANLEITUNG

4.1 Grundfunktionen

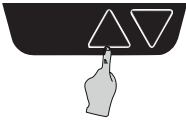


ACHTUNG

Vor der Montage und der Inbetriebnahme der Steuerungseinheit lesen Sie diese Anleitung bitte sorgfältig durch. Wenn das von Ihnen benutzte Handset nicht mit dem in diesem Manual übereinstimmt, dann schauen Sie im mitgelieferten Usermanual des Handsets nach.

4.1.1 Bewegen der Arbeitsfläche nach oben

Diese Funktion ermöglicht das Verstellen der Arbeitsfläche nach oben. Zum Verändern der Position gehen Sie wie folgt vor:



Drücken Sie die Taste mit dem Pfeil nach oben so lange, bis die gewünschte Höhe erreicht ist.



ACHTUNG

Die Tischplatte wird sich so lange weiter nach oben bewegen, bis Sie aufhören, den Knopf zu drücken oder die maximale Höhe erreicht ist.

4.1.2 Bewegen der Arbeitsfläche nach unten

Diese Funktion ermöglicht das Verstellen der Arbeitsfläche nach unten. Zum Verändern der Position gehen Sie wie folgt vor:



Drücken Sie die Taste mit dem Pfeil nach unten so lange, bis die gewünschte Höhe erreicht ist.



ACHTUNG

Die Tischplatte wird sich so lange weiter nach unten bewegen, bis Sie aufhören, den Knopf zu drücken oder die minimale Höhe erreicht ist.

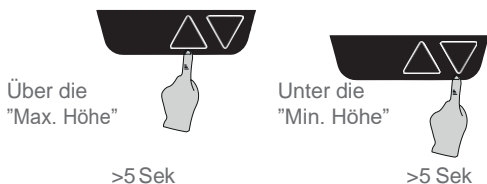
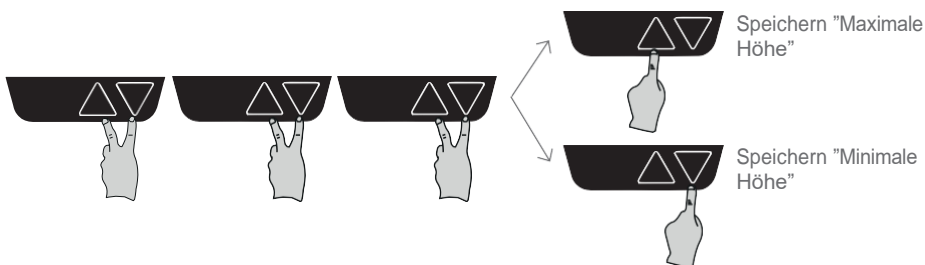
4.1.3 Minimale und maximale Höhe

Mit diesem Handset können Sie Ihre bevorzugte Sitz- und Stehhöhe einspeichern. Sie können aber genauso auch durch das Speichern einer Position eine Kollision mit einem sich darüber oder darunter befindlichen Möbelstücks verhindern. Wenn eine Position gespeichert ist, wird der Tisch automatisch an dieser Stelle gestoppt. Wenn Sie den Tisch noch weiter in dieselbe Richtung verfahren wollen, drücken Sie mindestens 3 Sekunden lang die Auf- oder Abwärtstaste.

So können Sie Positionen speichern:

1. Verstellen Sie den Tisch auf die Höhe, die Sie speichern möchten.
2. Drücken Sie beide Tasten dreimal (0,5-1 Sekunde Pause zwischen jedem Drücken).
3. Dann drücken Sie die Auf- oder Abwärtstaste zum Speichern der Höhe (0,5-1 Sekunde lang), am besten die Aufwärtstaste für die obere und die Abwärtstaste für die untere Höhe.
4. Zum Speichern der zweiten Höhe wiederholen Sie die Prozedur.

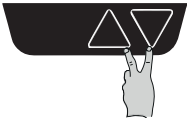
Zum Löschen der gespeicherten Positionen führen Sie einfach ein Reset durch.



4.2 Manueller Reset

Wenn ein Motor oder andere elektronische Komponenten während oder nach der Montage von der Säule entfernt werden, MUSS ein Reset (Homing) durchgeführt werden. Idealerweise sollte dieser mit einem auf der Tischplatte gleichmäßig verteilten Gewicht von ca. 45kg durchgeführt werden.

So führen Sie ein Reset durch:



Drücken Sie mindestens 8 Sekunden lang gleichzeitig die Auf- und Ab-Tasten.



Dann drücken und halten Sie die Taste mit dem Pfeil nach unten, und der Tisch wird sich langsam bis zur an der niedrigsten möglichen Position bewegen.



Jetzt kann der Tisch (wieder) normal benutzt werden.

5. INSTANDHALTUNG & REPARATUREN

5.1 Reinigen, Wartung & Aufbewahrung

Benutzen Sie zum Reinigen des Gestells ein Mikrofaser Tuch. Benutzen Sie niemals Lösungsmittel oder scheuernde oder ätzende Komponenten.

Unsere Produkte müssen zum Entfernen von Staub und Dreck regelmäßig gereinigt werden, sowie auf mechanische Schäden und normalen Verschleiß untersucht werden. Verschlossene Teile müssen ausgetauscht werden.

Ziehen Sie den Stecker, wenn Sie den Tisch eine Zeitlang nicht benutzen wollen.

Tisch und Kabel dürfen nicht in direktem Sonnenlicht gelagert werden.

5.2 Instandhaltung durch den Nutzer

Unsere Produkte sind geschlossene Einheiten, die keine interne Wartung benötigen. Die Gestelle müssen an Verbindungspunkten, Kabel, Kolbenstange, Gehäuse und Steckverbindungen auf korrekte Funktion überprüft werden.

- Überprüfen Sie, ob die Verbindungen fest sitzen und Stecker/Kabel unbeschädigt sind.
- Überprüfen Sie die Stromverbindung auf lose Verbindungen von Steckern/Kabel.
- Die Steuerungsbox und das Handset sind versiegelt und wartungsfrei.

5.3 Reparaturen

Überprüfen Sie alle Schrauben und Bolzen nach einer Woche Gebrauch und ziehen Sie sie bei Bedarf nach, damit der Tisch sicher benutzt werden kann. Wenn der Tisch nicht verstellt werden kann, überprüfen Sie bitte die Kabelverbindungen zwischen:

- Stromzufuhr und Motorgehäuse (Säulensystem).
- Handset und Motor/Motorgehäuse.
- Säulen und Motoren.

Wenn der Tisch weiter nicht funktioniert, kann es sein, dass das Steuerungssystem den Überhitzungs- oder Überlastungsschutz aktiviert hat. Bitte warten Sie mindestens 9 Minuten lang und versuchen es noch einmal.

Wenn eine Steuerungseinheit ersetzt wird, muss ein manueller Reset (siehe 4.2) erfolgen.

Im Anhang bekommen Sie noch mehr Information zur Ersten Hilfe. Wenn der Tisch jetzt immer noch nicht wieder funktioniert, wenden Sie sich bitte an den Service.

Das Steuerungssystem ist mit Sicherheitsfunktionen ausgestattet; der Einschaltdauer-Funktion, dem

Überhitzungsschutz und der Memory-Funktion:

- Einschaltdauer-Funktion – Diese Funktion hat den Faktor 1:9. Das bedeutet, dass nach 1 Minute pausenlosen Verstellens mindestens 9 Minuten Inaktivität folgen müssen. Der Tisch schaltet sich bei Überschreitung dieses Limits automatisch aus, bis sich die Steuerungsbox wieder einschaltet.
- Überhitzungsschutz – Der Tisch stellt sich bei Überhitzung automatisch aus und bei Erreichen der Normaltemperatur automatisch wieder an.
- Memoryfunktion – Das Steuerungssystem (jeder Säule) holt ständig Informationen über die jeweilige Höhe ein. Diese Information bleibt auch bei einem Stromausfall oder beim Ziehen des Steckers aus der Steckdose gespeichert.

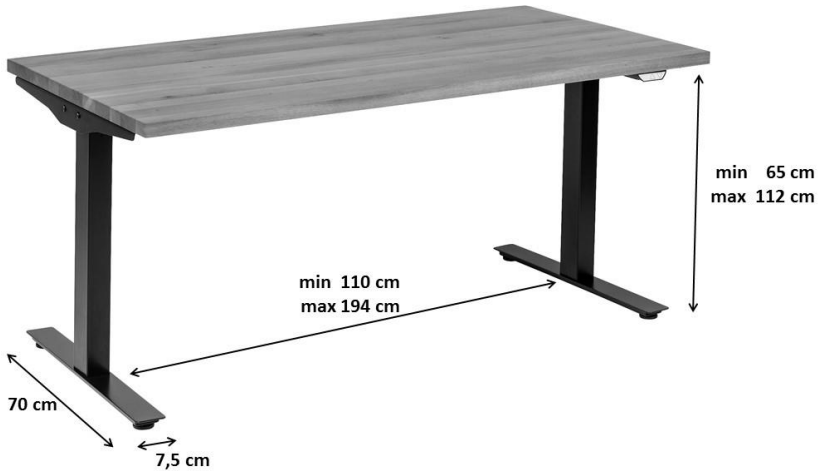
5.4 Wartung von doppelt isolierten Produkten

Bei diesem Produkt handelt es sich um ein doppelt isoliertes Produkt mit zwei Isolierungssystemen anstelle einer Erdung. Deshalb gibt es in einem solchen Produkt keine Erdungs-Komponenten, und es darf auch keine Erdung an dieses Produkt angebracht werden.

Die Wartung eines doppelt isolierten Produktes erfordert extreme Sorgfalt und genaue Kenntnis des Systems und darf nur von qualifiziertem Personal durchgeführt werden. Ersatzteile für doppelt isolierte Produkte müssen identisch mit den ausgetauschten Teilen sein. Ein doppelt isoliertes Produkt ist mit dem Symbol auf dem Label (Quadrat in einem Quadrat) gekennzeichnet.

Tavola Office

[EN] Assembly and operating instruction



SAFETY FIRST

Your safety and the safety of others is very important. Please familiarize yourself with all instructions and safety warnings before operating the desk. Please keep this manual for future reference.

ROL Ergo AB is not liable for damage to people, animals or objects caused by improper or unauthorised use. This also applies for damage caused through disregard or insufficient consideration of the safety criteria contained in this user manual, or through alteration of the product or use of unsuitable spare parts.

To help you make informed decisions about safety, we have provided operating procedures and other information on labels and in this user manual. This information alerts you to potential hazards that could hurt you or others. To avoid these situations further please use your own good judgment. You will find important safety information in a variety of forms. Safety messages are preceded by a safety alert symbol and one of three signal words: **DANGER**, **WARNING** or **CAUTION**. These safety messages are listed in order of severity, identify the general risks and actions to avoid these risks. The signal words used in this manual are listed below:



DANGER

Indicates an imminent hazardous with a high risk of serious injury or death.



WARNING

Indicates a potentially hazardous situation that if not avoided may result in serious injury or death.



CAUTION

Indicates a potential hazardous situation which may result in minor or moderate injury. It may also be used to alert against unsafe practices.



NOTICE

Indicates an alert to call attention to proper instructions or operation procedures to assure correct equipment function and to avoid equipment damage or wear.

Note that the information and specifications included in this manual may have changed since the time of approval for printing. No revision service is applied. Find current user manuals at

CONTENTS

1.	GENERAL INFORMATION	5
1.1	Designated Use.....	5
1.2	Product Specifications	5
1.3	Standards & Certificates	5
1.4	FCC Information	6
1.5	User Information	6
1.6	Before You Start	6
2.	SAFETY INSTRUCTIONS	7
3.	ASSEMBLY & ADJUSTMENT	10
3.1	Assembly Instruction	10
3.2	System Procedure	12
4.	OPERATION INSTRUCTIONS	14
4.1	Basic Functions	14
4.2	Manual Reset	16
4.3	Collision Detection.....	16
5.	MAINTENANCE & REPAIRS	17
5.1	Cleaning, Inspection & Storage.....	17
5.2	User Maintenance.....	17
5.3	Repairs	17
5.4	Servicing of Double-Insulated Products	18
6.	APPENDIX	19
6.1	Dimensions leg system: Series GF with 470 stroke.....	19
6.2	Troubleshooting.....	20

1. GENERAL INFORMATION

1.1 Designated Use

This stand is intended for use for electrical height adjustment of a sit-stand workstation commercially or in home environments. Any other uses are viewed as improper. The stand shall only be operated indoors in dry, enclosed environments. For maximum intended load and additional specifications see 1.2 Product Specifications.

1.2 Product Specifications

Maximum load*	100 kg including worktop
Stroke	470 mm
Speed**	<30 mm/s
Sound	<50 dB(A)
Electrical rating	
Input	100-240VAC 50-60Hz, 3,2-1,5A
Duty cycle	1:9

1.3 Standards & Certificates

The complete stand/base is developed to harmonize with standard requirements:
EN 527-2:2016 Office furniture – Work tables – Part 2: Safety, strength and durability requirements

EN 1730 Furniture – Tables – Test methods for the determination of stability, strength and durability.

ANSI/BIFMA X5.5-2014 - Desk products - applicable paragraphs

The paint/surface of the stand is approved according to standard:

EN 12720:2009+A1:2013 Furniture – Assessment of surface resistance to cold liquids

EN 15186:2012 Furniture – Assessment of the surface resistance to scratching

The electronics are certified according to:

RoHS, Reach, EMC directive, UL962, CHINA RoHS

*Load shall be evenly distributed

**Speed may vary with load

1.4 FCC Information

This equipment has been tested and found to comply with the limits for a Class B digital device, pursuant to part 15 of the FCC Rules. These limits are designed to provide reasonable protection against harmful interference in a residential installation. This equipment generates, uses and can radiate radio frequency energy and, if not installed and used in accordance with the instructions, may cause harmful interference to radio communications. However, there is no guarantee that interference will not occur in a particular installation. If this equipment does cause harmful interference to radio or television reception, which can be determined by turning the equipment off and on, the user is encouraged to try to correct the interference by one or more of the following measures:

- Reorient or relocate the receiving antenna.
- Increase the separation between the equipment and receiver.
- Connect the equipment into an outlet on a circuit different from that to which the receiver is connected.
- Consult the dealer or an experienced radio/TV technician for help.

1.5 User Information

When customer support is required the operator may ask for information stated on the product label. The product label is located on the house of the motor on one of the columns.

1.6 Before You Start

Check for and remove obstacles in path of the desk top. Before first use, the control unit must register the lowest point of elevation. Do reset as section 4.2. Under normal conditions the system communicates internally and knows the position of each column. If there are differences in column height, please do a manual reset as listed in section 4.2.

2. SAFETY INSTRUCTIONS

Your safety and the safety of others is very important. Please familiarize yourself with all instructions and safety warnings before operating the table. Please keep this manual for future reference.



DANGER – To reduce the risk of electric shock

- Improper usage, abuse, or misuse of the control box, handset, motors and other electrical components may result in an electrical shock injury or possible death.
- Do not open the control box or handset under any circumstances. The control box and handset contain no serviceable parts.
- Do not modify or make any changes to the control box, handset or other electrical devices.
- During installation, repair, cleaning, or maintenance work, the power cable must be disconnected from the outlet.
- Connect this desk to a proper outlet only.
- The control box unit may only be operated with voltage as specified on the label.
- Only use the power cord supplied with the control box (Flexible cord 2-pol SJT-2 2x18AWG 105°C 300V VW-1 CSA). Make sure that the cord is not damaged before usage. Do not operate the control box if the power cord is damaged. A damaged cord shall only be changed by authorised personnel.
- Do not expose the control box, handset or other electrical device to water or other liquids including moisture, drips, splashes or spills.
- Do not operate the control box, handset or other electrical device in a potentially explosive atmosphere. Do not operate where aerosol spray products are being used or where oxygen is being administered.
- Do not use the product if it has been dropped or damaged. Contact the manufacturer for examination or repair.
- The desk must not be structurally or technically altered or modified in any way.



WARNING – To reduce the risk of burns, fire, electric shock, or injury to persons

- This appliance can be used by children aged from 8 years and above and persons with reduced physical, sensory or mental capabilities or lack of experience and knowledge if they have been given supervision or instruction concerning use of the appliance in a safe way and understand the hazards involved. Children shall not play with the appliance. Cleaning and user maintenance shall not be made by children without supervision.
- unless they are supervised by a person responsible for their safety.
- Use this desk only for its intended use as described in these instructions. Do not use attachments not recommended by the manufacturer.
- Keep the cords away from heated surfaces.
- Never drop or insert any object into any opening.
- Do not use outdoors.
- Do not exceed the maximum intended load.
- To minimize the risk of squeezing or pinching ensure that there is at least 2,5 cm (one inch) safety margin between the desk top and items above or below the desk top. As a safety margin for body or head use a minimum of 40 cm (16 inch) between static objects and moving surfaces.
- During the lowering or rising of the desktop, the operator must ensure that no person or object risk being harmed by the operation.
- The desk must only be operated while in an upright position.
- Keep children away from moving parts and underneath the desk.
- Children must be supervised at all times.
- The desk may not be used to lift people. Do not sit or stand on a desk while it is raised or lowered.

CAUTION

- The motors control unit is not designed for continuous operation. Changing the desktop position without interruption must not exceed the intended duty cycle, see 1.2 Product Specifications. The unit is thermally protected and will temporarily shut down if use exceeds the duty cycle.

This tag should be placed on the table during the initial installation.



3. ASSEMBLY & ADJUSTMENT

3.1 Assembly Instruction

The steps which to follow to assemble the desk is illustrated in this section. Make sure to ask your desk vendor for an approved combination of desktop and frame.



L=730 mm

Tabletop: 1000 mm



L=980 mm

Tabletop: 1200 mm



L=1180 mm

Tabletop: 1400 mm



L=1380 mm

Tabletop: 1600 mm



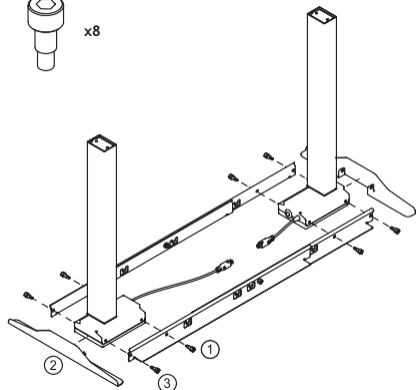
x2

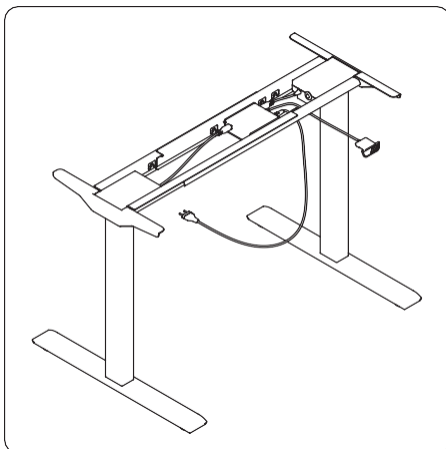
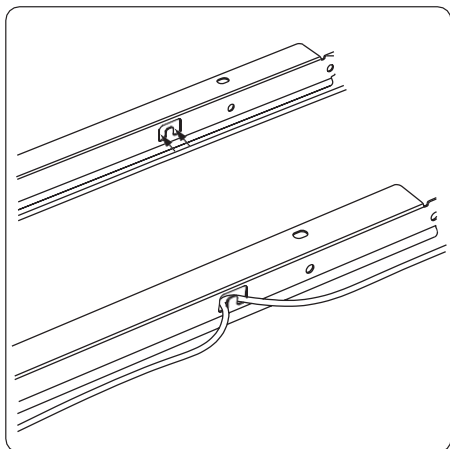
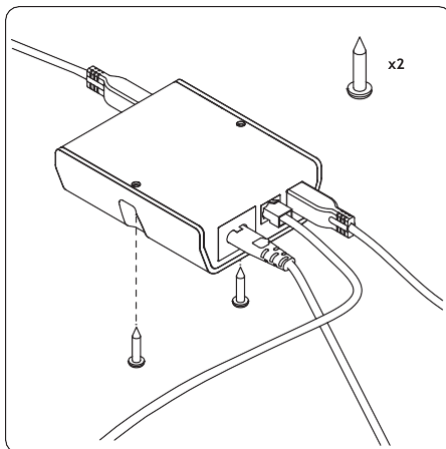
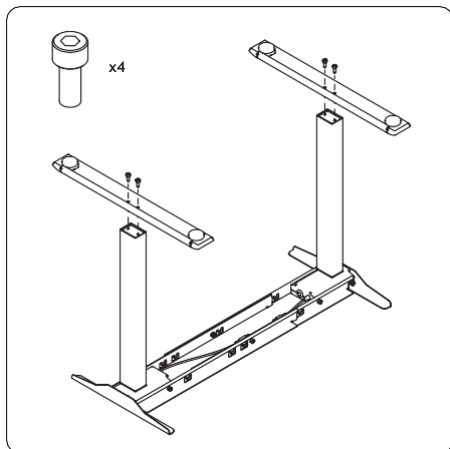


x2



x8





NOTICE

Make sure that the desk is leveled, using the adjusters, and placed on flat ground before usage.

3.2 System Procedure

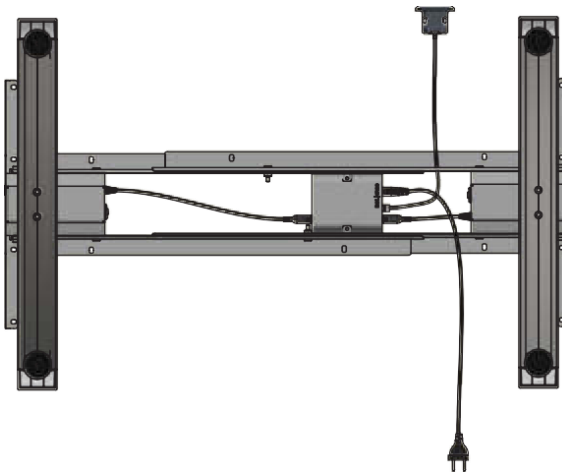
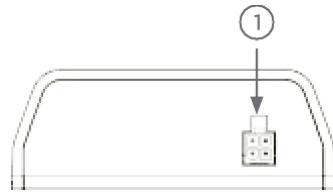
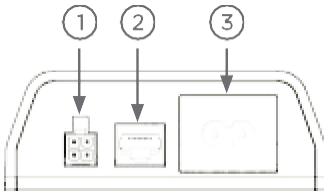


WARNING

The main power cord must be unplugged during the setup.

To set up the desk:

1. Connect the motor cables to the control box 4-pin motor connections.
2. Connect the handset to the control box.
3. Connect the power cord to the control box.
4. The desk is ready for use, connect the power cord to the outlet.





DANGER

Improper power connection of the equipment can result in a risk of electric shock. Check with a qualified electrician for any concerns.

This product does NOT require grounding to earth. This product is double insulated and equipped with a non-polarized plug and 2-conductor cord. The plug must be plugged into an appropriate building outlet that is properly installed in accordance with all local codes and ordinances. Please read section 5.4 as well.



CAUTION

When the power cord is plugged in, the electrical control devices are operational.



NOTICE

When disconnecting components such as the control box, bus cable or the handset, the strain relieve hook must be pressed before removing the connector. When inserting the connector, an audible “click” indicates that the strain relieve hook has correctly re-engaged.

In case of a power failure or if the power cord is unplugged during the movement of the drives, a manual reset may be necessary. See section 4.2.

The control unit can be damaged by power surges. Unplug the power cord during a thunderstorm or if you do not intend to use the desk for a longer period.

4. OPERATION INSTRUCTIONS

4.1 Basic Function



NOTICE

Read the user manual carefully before installing or operating the control unit. If chosen handset is not covered in this user manual, please see separate user manual supplied with the handset.

4.1.1 Upward Desktop Movement

This function enables the upward adjustment of the work surface. To change its position, proceed as follows:



Press the handset up button and continue to hold until desired desktop height is reached.

4.1.2 Downward Desktop Movement

This function enables the downward adjustment of the work surface. To change its position, proceed as follows:



Press the handset down button and continue to hold until desired desktop height is reached.



NOTICE

The desktop will continue moving upwards or downwards until you release the button, or the maximum or minimum height is reached.



NOTICE

This system is equipped with an extra safety stop. To avoid the risk of pinching the desk will stop 10 mm above the lowest position. To reach the lowest position press and hold the down button for 5 seconds.

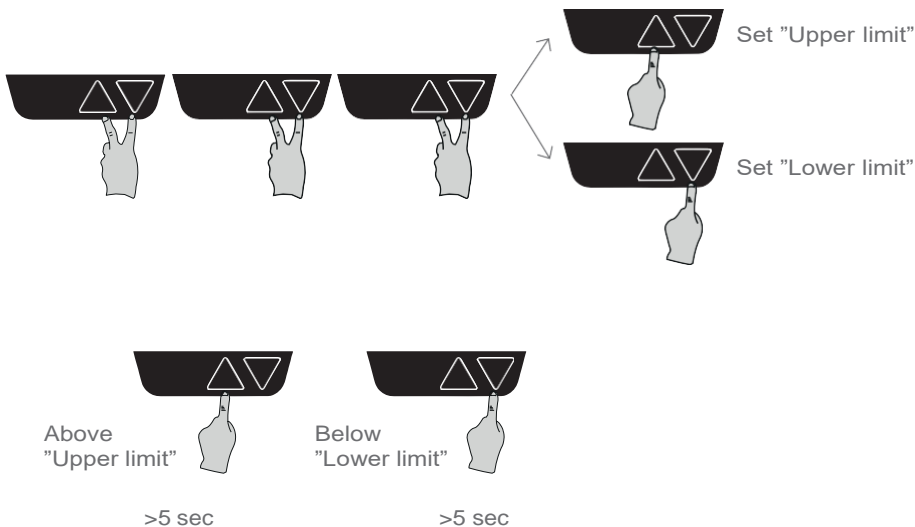
4.13 Simple memory

This handset has an editable memory for high and low (stand and sit) position. It could also be used to avoid collision with i.e. a cabinet or pedestal. When a memory position is set the desk will stop when the memory position is reached. To drive the desk outside the memory position press the up or down button for a minimum of 5 seconds.

How to set memory/end positions:

1. Drive your desk to the level you want to store.
2. Press both buttons 3 times (0,5-1 second between each pressing).
3. Then press "up" or "down" to set the position (0,5-1 second).
4. Do the same procedure for your second store.

To clear memory positions perform a reset as described in section 4.2.



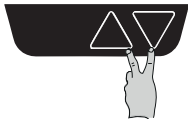
CAUTION

Setting lower simple memory will replace the present safety stop at 10 mm.
To restore perform a reset.

4.2 Manual Reset

If a motor or other electronic has been disconnected from the column, during or after the assembly, a reset (homing) cycle **MUST** be performed. It is recommended to apply some pressure on the stand during the reset.

Perform a reset by:



Simultaneously press the up and down buttons. Within a few seconds the desk will start moving downwards. Keep holding the buttons and the desk will slowly move the lowest point possible. The reset is complete when the desk has stopped at the lowest point.



The desk/stand is ready for normal use.

4.3 Collision Detection

This desk is equipped with Collision Detection system designed to avoid possible severe injury due to pinching. When the desk detects a sudden change in resistance (force) the desk will stop the movement and reverse approximately 50 mm. The function is active both while driving up and down but need at least 25 mm of travel to activate.



CAUTION

Always remove the obstacle prior to operating the table again if Collision Detection have been triggered.

5. MAINTENANCE & REPAIRS

5.1 Cleaning, Inspection & Storage

Clean the desk stand by wiping it down with a dry microfiber cloth. Never use solvent, abrasive or corrosive compounds.

Products must be cleaned at regular intervals to remove dust and dirt and inspected for mechanical damage and normal wear and tear. Worn-out parts must be replaced.

Unplug the power cord if you do not intend to use the desk for a longer period.

Do not store desk or cables in direct sunlight.

5.2 User Maintenance

Products are closed units and require no internal maintenance. Columns must be inspected at attachment points, wires, cabinet, and plugs, check that columns function correctly.

- Inspect columns for loose connections and damaged plugs/wires.
- Inspect control box for loose connections and damaged plugs/wires.
- The control box and the handset are sealed and maintenance free.

5.3 Repairs

Check all screws and bolts after the first week of use and tighten screws and bolts where necessary to ensure safe operation of the desk. If the desk cannot be raised or lowered, check the cable connection between:

- The control box and the motor/motor house (column system).
- The handset and the control box.
- The control box and the power outlet.

If the desk still does not operate, the control system may have triggered the overheating or duty cycle protection. Please wait for at least 9 minutes and try again before proceeding.


If a control unit is replaced, a manual reset is required. Follow the steps as shown in section 4.2.

See Appendix for troubleshooting. If the desk is still not operational, please contact your vendor for further assistance.

The control system is equipped with safety features; the intermittency function, the overheating protection and memory function:

- Duty cycle function – The duty cycle factor of the desk 1:9 meaning 1 minute of operation must be followed by 9 minutes of inactivity. If this limitation is exceeded, the desk will become inoperable until the control box resets automatically.
- Overheating protection – The desk will become inoperable if the overheating protection is triggered and will return to operation automatically once the heat has dissipated sufficiently.
- Memory function – The control system (each column) will retain information regarding the elevation of the desk at all times. This information will remain stored even in case of power failure or if the power cable is disconnected from the power outlet.

5.4 Servicing of Double-Insulated Products

In a double-insulated product, two systems of insulation are provided instead of grounding. No grounding means is provided on a double-insulated product, nor is a means for grounding to be added to the product. Servicing a double-insulated product requires extreme care and knowledge of the system, and is to be done only by qualified service personnel. Replacement parts for a double-insulated product must be identical to the parts they replace. A double-insulated product is marked with the words "DOUBLE INSULATION" or "DOUBLE INSULATED". The symbol (square within a square)  is also able to be marked on the product.

Before assembly

Please check the completeness of all parts. We recommend mounting on a material that is gentle on the substrate. For the assembly of the Tavola table we recommend a cordless screwdriver.



In case of damage or defects to your Tavola table, please contact your Dealer or our customer service: kundenservice@yngvi.de. Please document your request with pictures and/or a short description.



If you have any questions, please contact our customer service:

Hotline (Germany): +49 89 215 366 240

Hotline (international): +41 715 880 754

Mail: kundenservice@yngvi.de

Vor der Montage

Bitte prüfe die Vollständigkeit aller Teile. Wir empfehlen die Montage auf einen Material schonenden Untergrund durchzuführen. Für die Montage des Tavola-Tisches empfehlen wir einen Akkuschauber.



Bitte wende Dich bei Schäden oder Mängeln an Deinem Tavola-Tisch an deinen Händler oder schriftlich an unseren Kundenservice: kundenservice@yngvi.de. Bitte dokumentiere Dein Anliegen mittels Bilder und/oder einer kurzen Beschreibung.



Bei Fragen steht Dir unser Kundenservice zur Verfügung:

Hotline (Deutschland): +49 89 215 366 240

Hotline (international): +41 715 880 754

Mail: kundenservice@yngvi.de