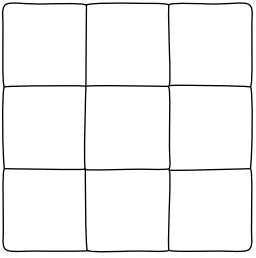
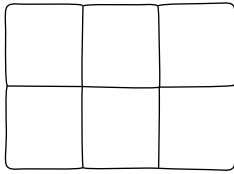


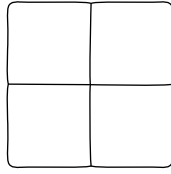
A1



A2



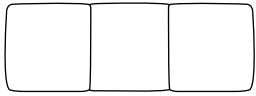
A3



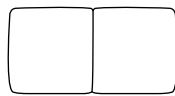
Margo

sofa

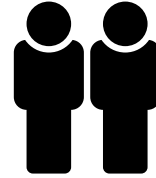
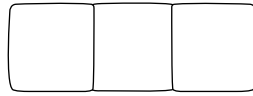
B1



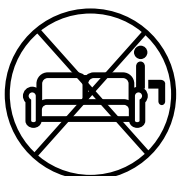
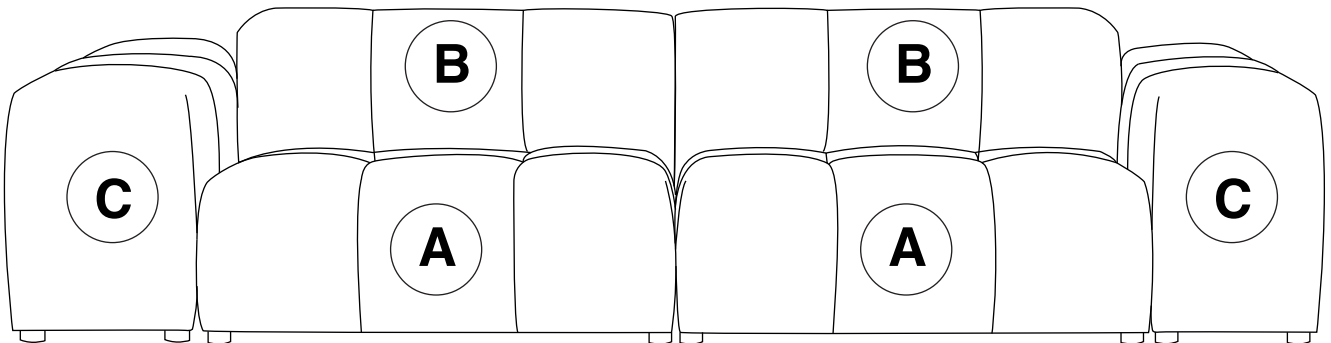
B2



C

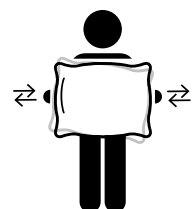


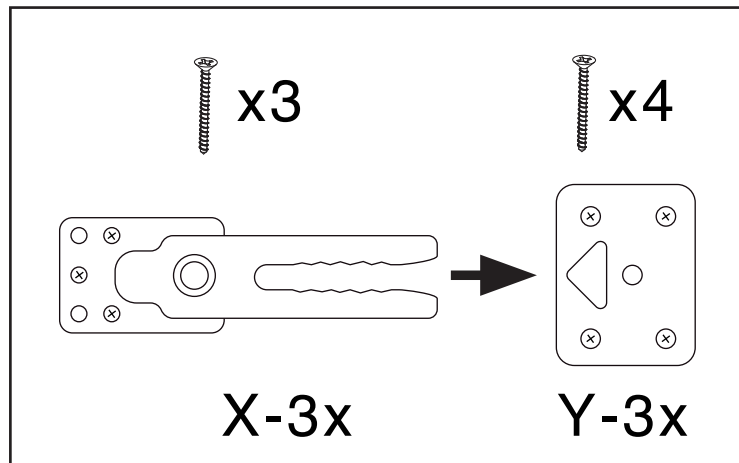
1



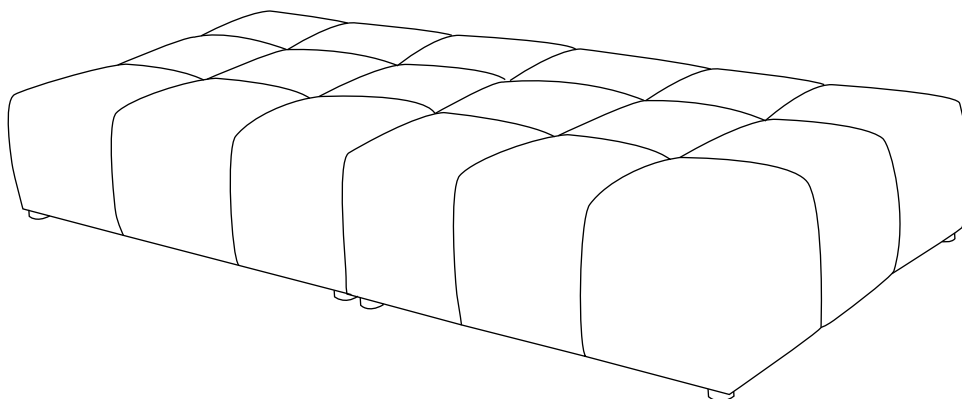
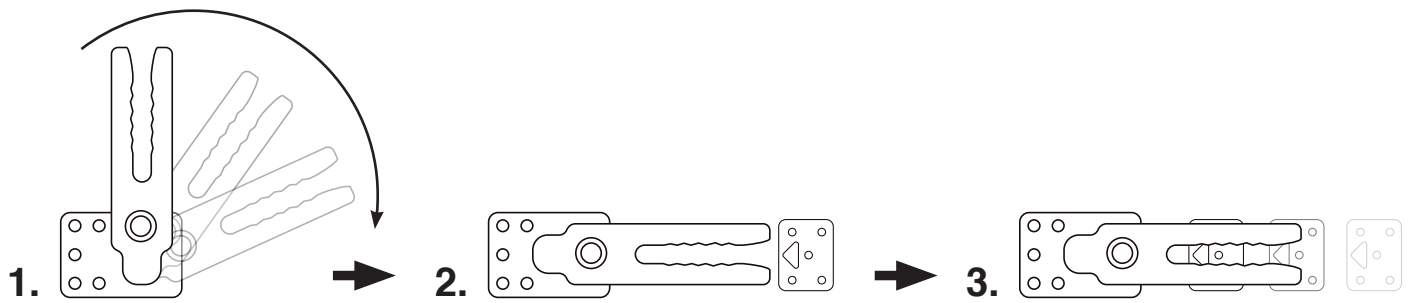
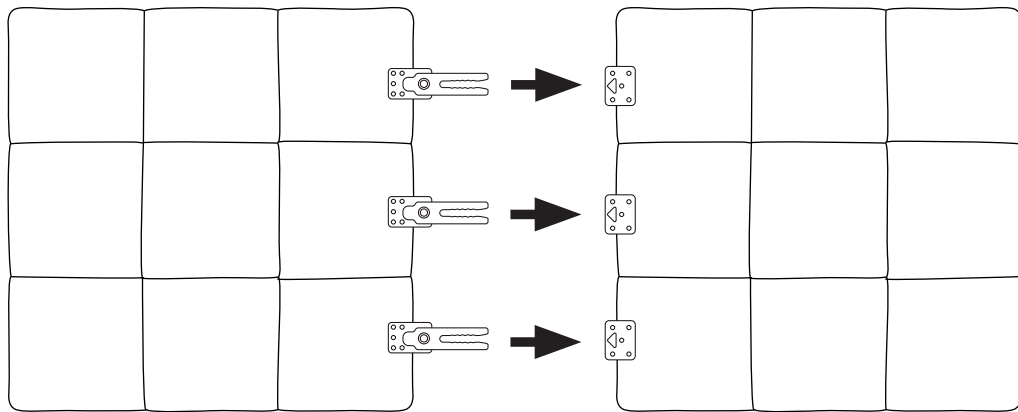
1 of 10

SHAPE UP ALL PILLOWS AND CUSHIONS!



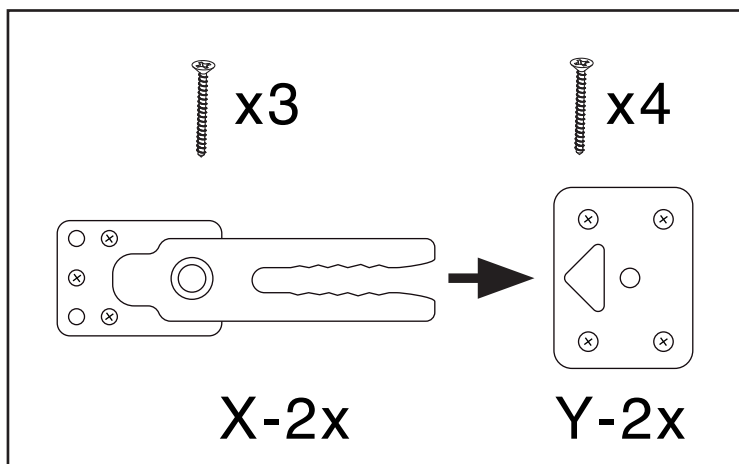


A1 + A1

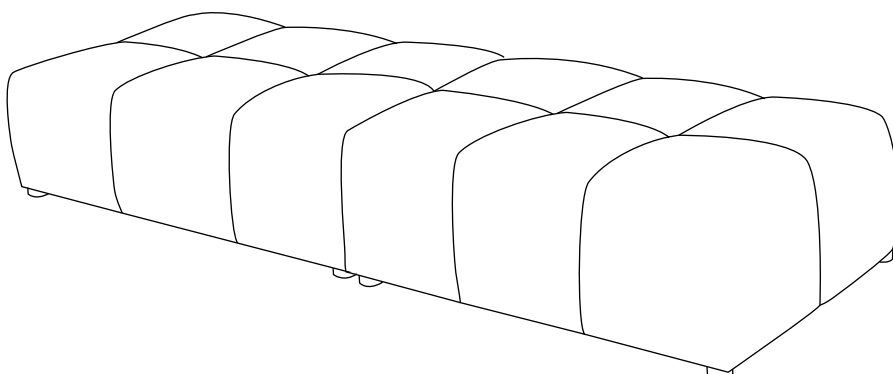
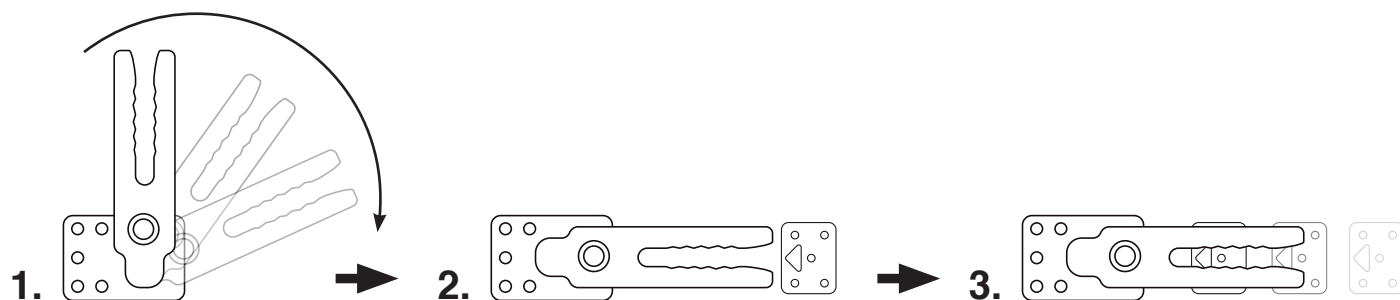
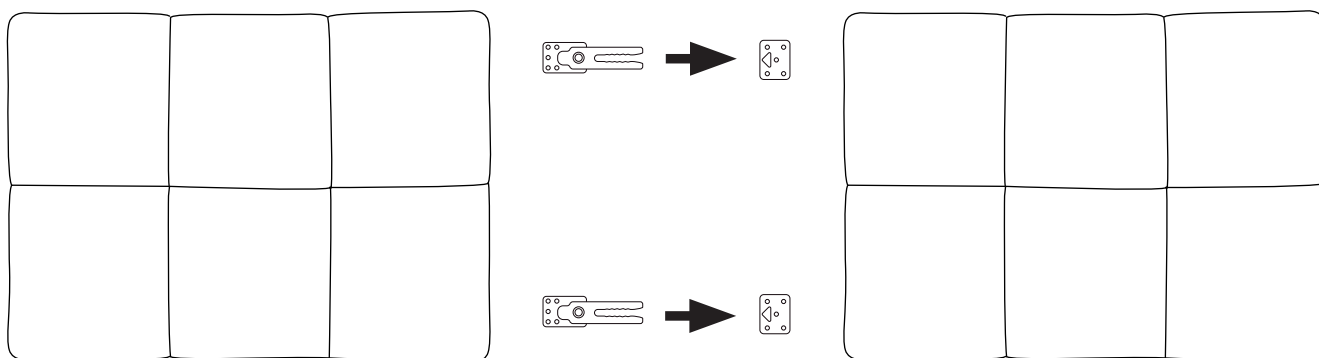


2: A+A

Margo

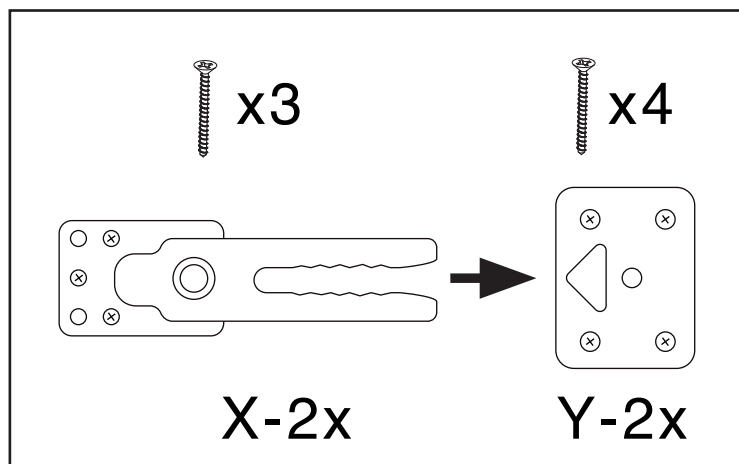


A2 + A2

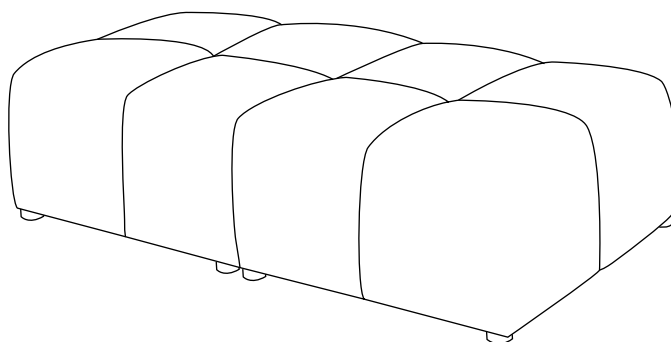
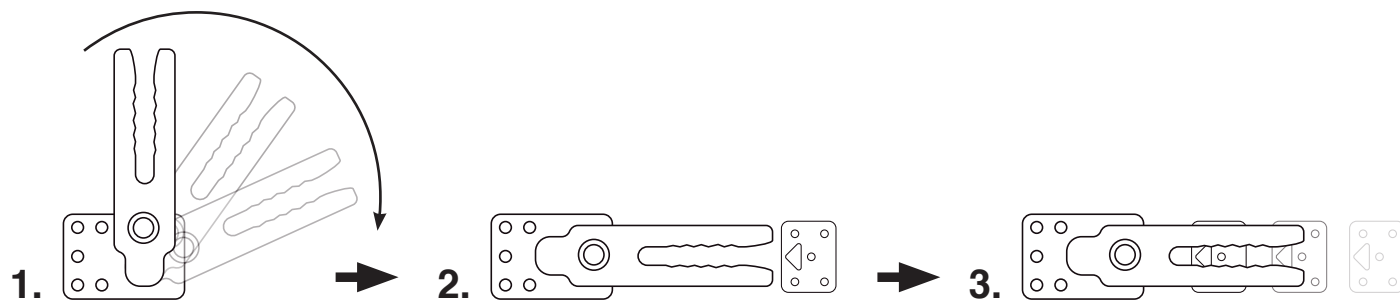
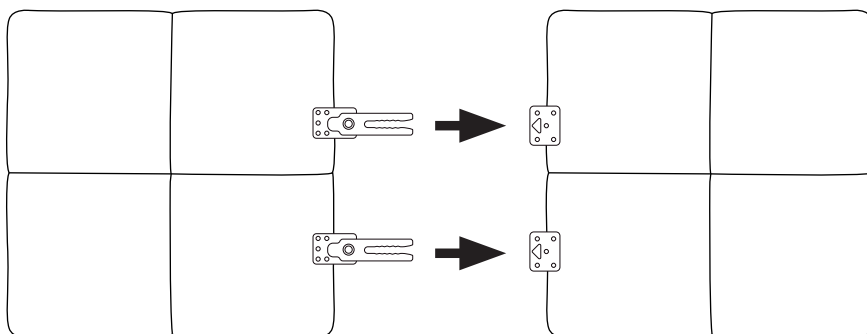


2: A+A

Margo

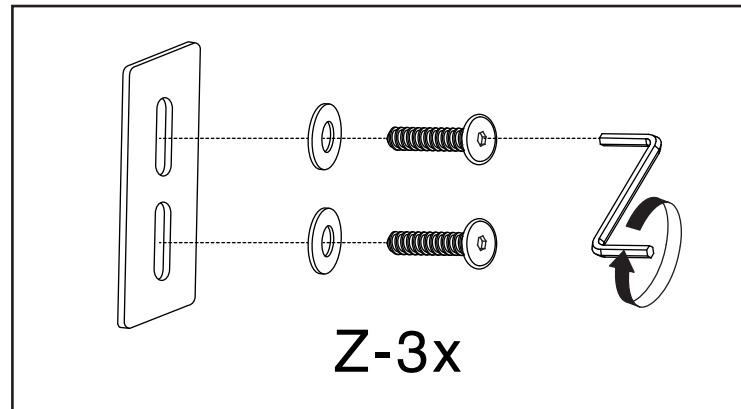


A3 + A3

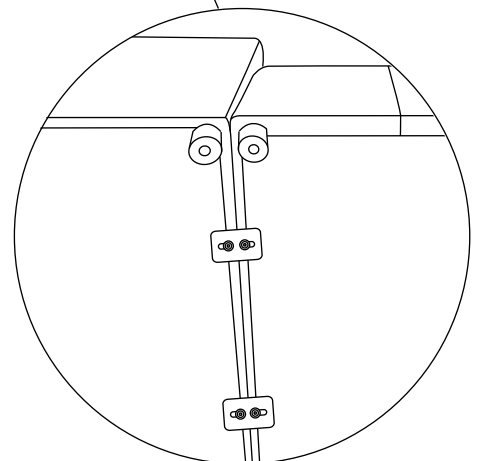
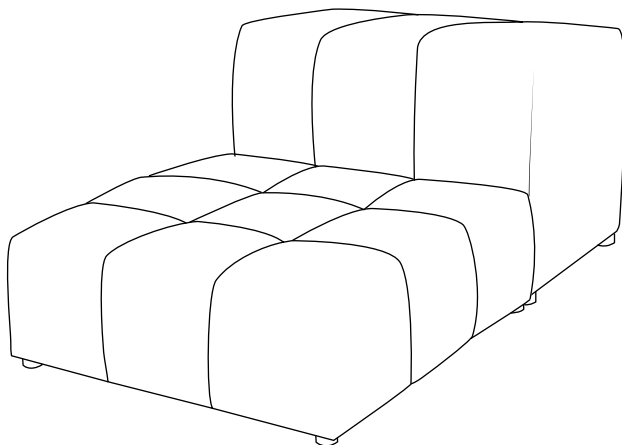
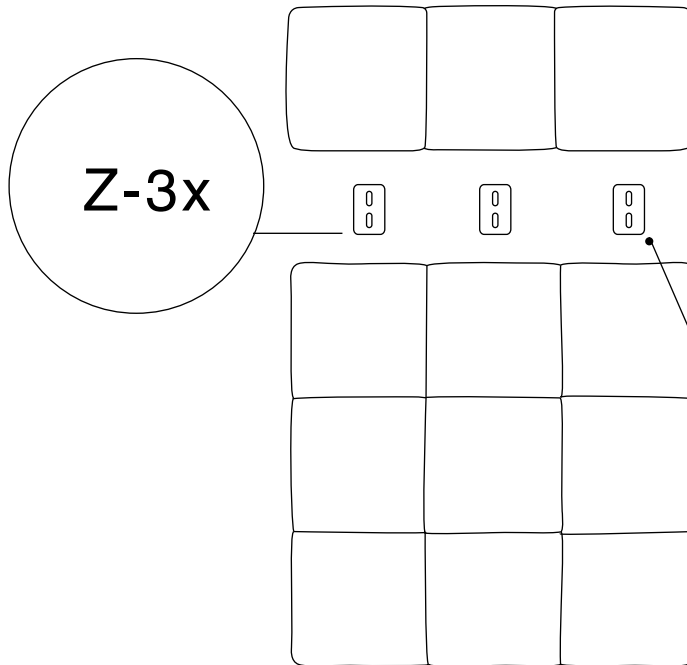


3: A+B / A+C

Margo

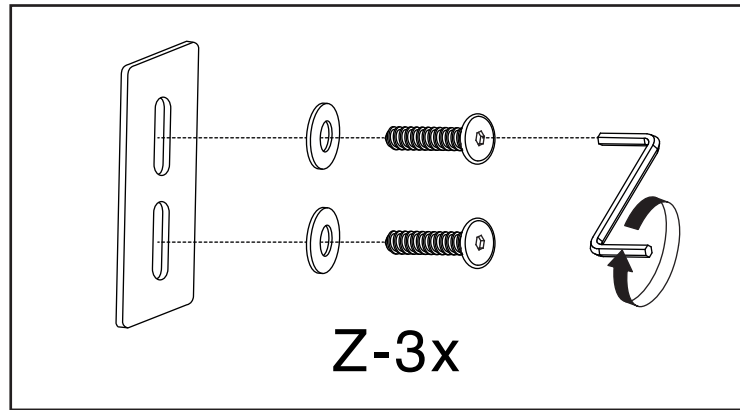


A1 + B1

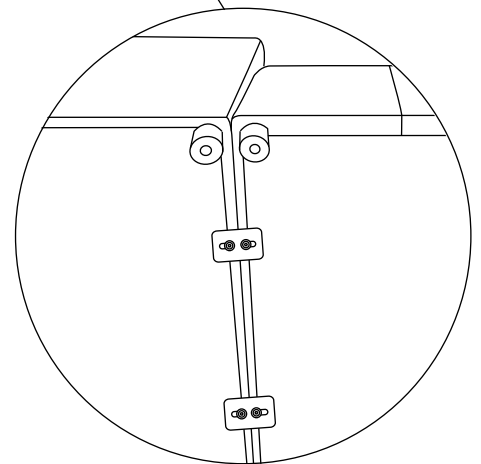
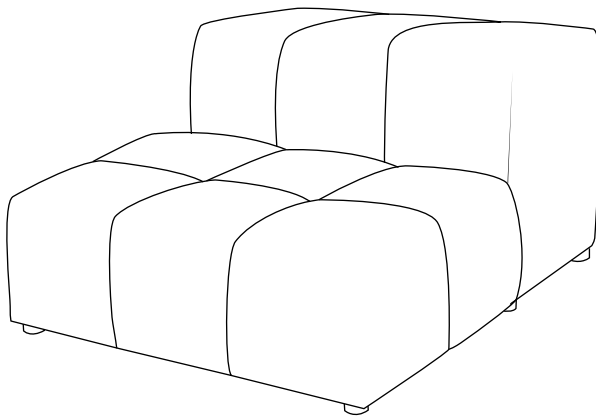
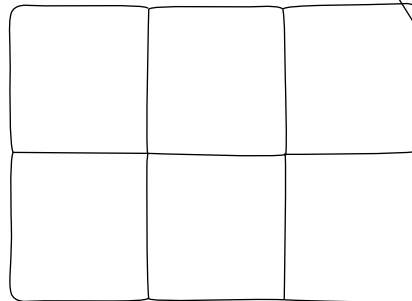
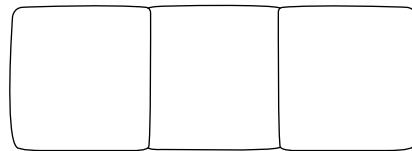


3: A+B / A+C

Margo

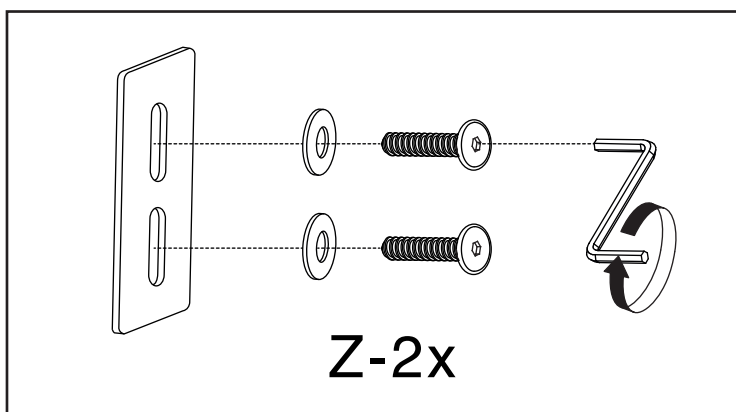


A2 + B1

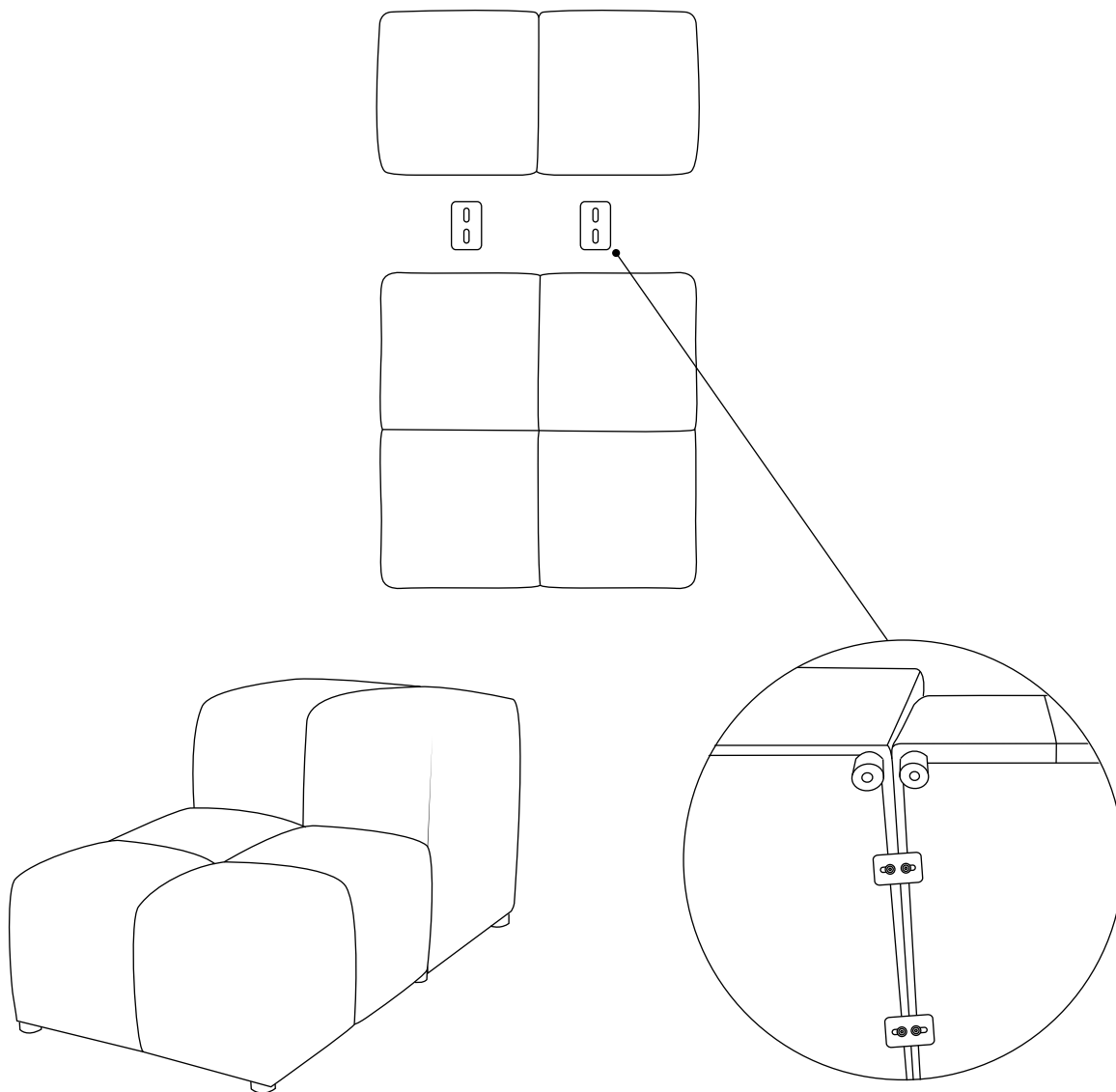


3: A+B / A+C

Margo

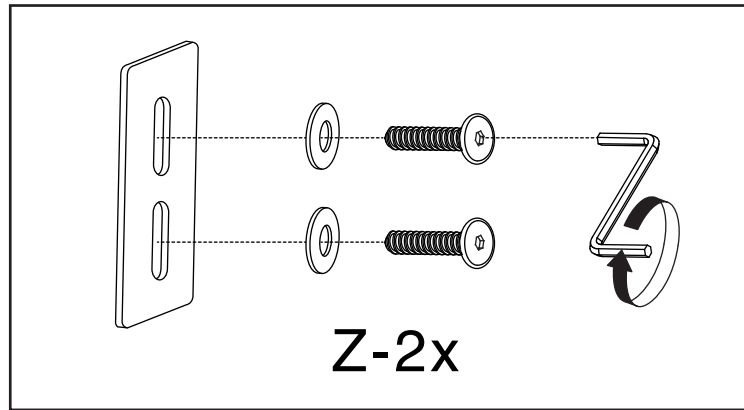


A3 + B2

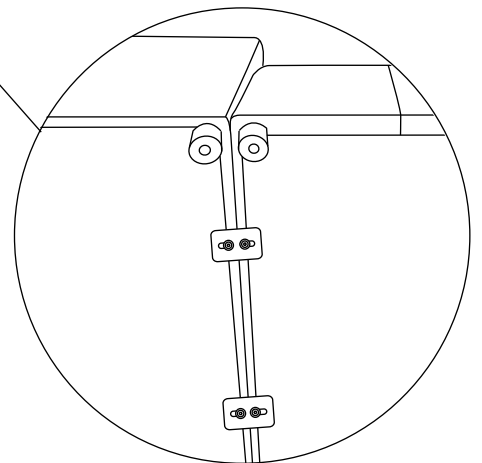
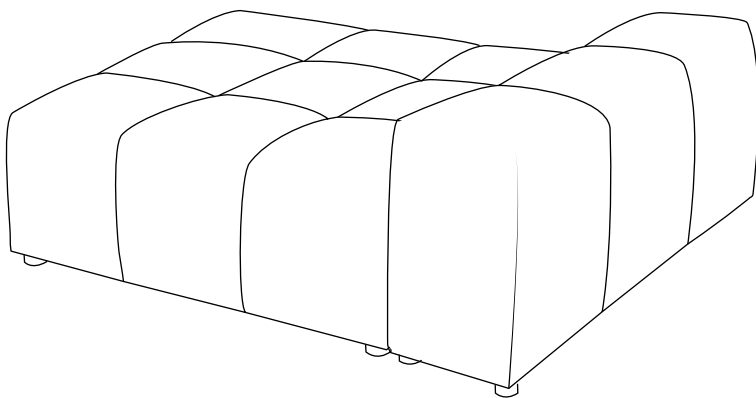
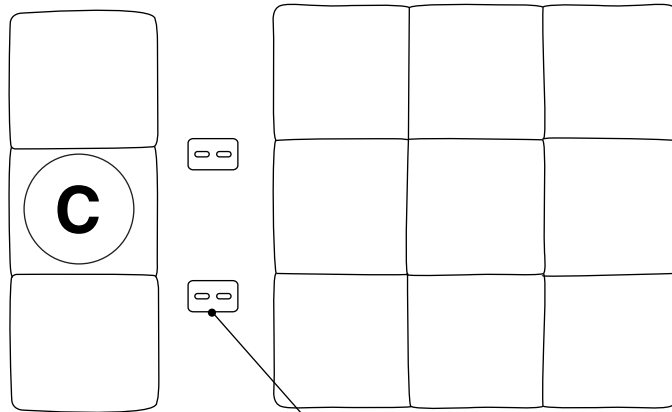


3: A+B / A+C

Margo

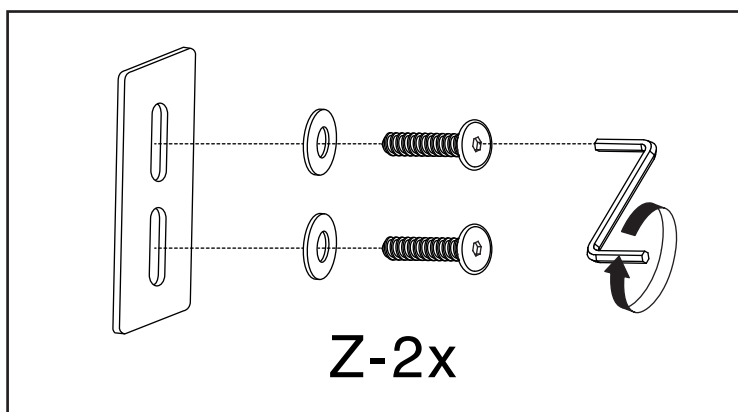


A1 + C

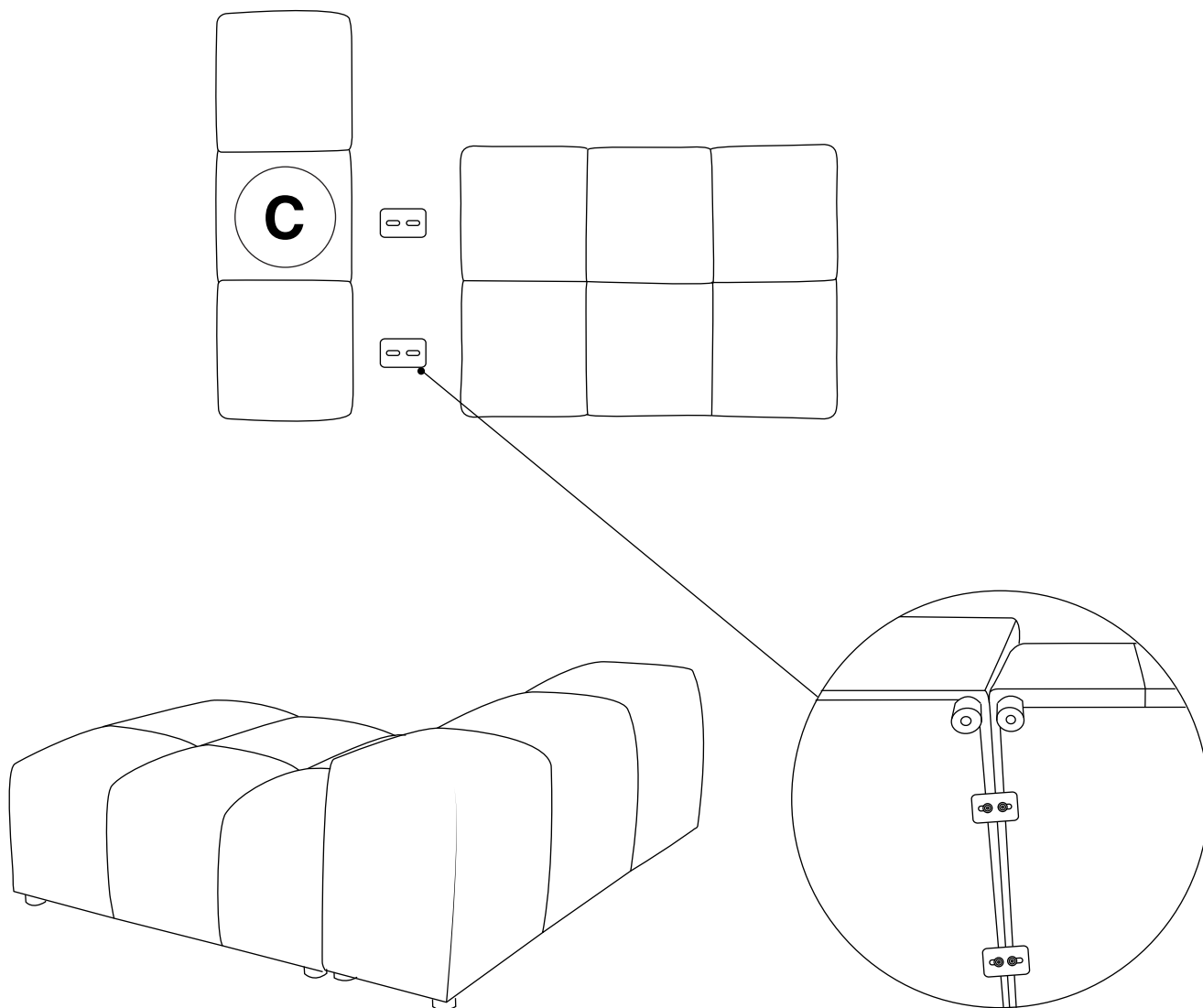


3: A+B / A+C

Margo

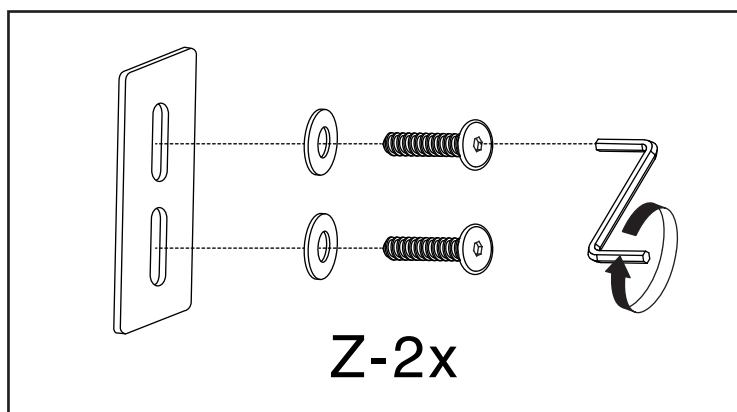


A2 + C



3: A+B / A+C

Margo



A3 + C

