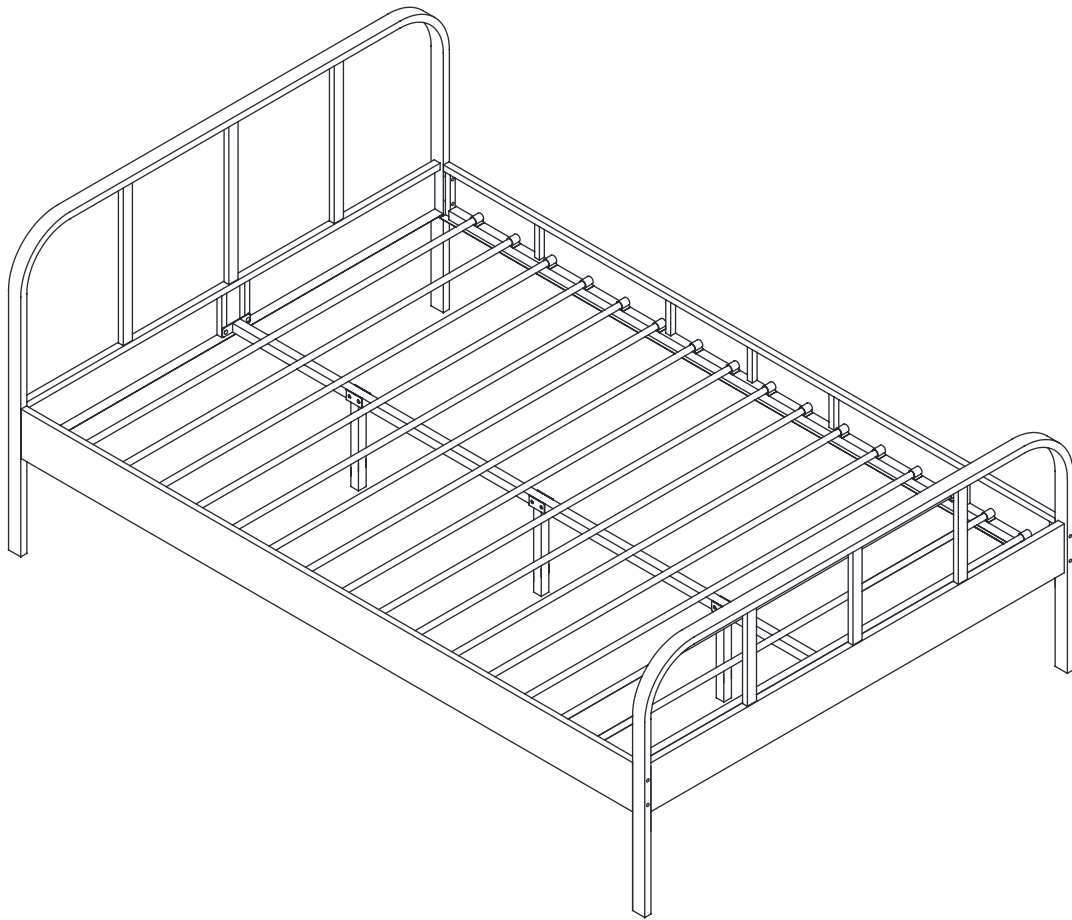


# MEEES

## double bed



dimensions	suitable for	requirements
Height: 90CM Width: 208CM Depth: 125/165CM	 indoor	2 x 

Bewaar deze handleiding • Please save this manual  
Bitte bewahren Sie diese Montageanleitung • Merci de garder la notice de montage

**WOOD** MADE BY

# MEEES

## double bed

### NL BRAND INFO

Een collectie stoere, eigentijdse en aantrekkelijke woonproducten. Met WOOD geef je een interieur of kamer weer een uitdagende look! Kenmerkend voor de collectie van WOOD is het Nederlandse vakmanschap in combinatie met pure materialen en een uniek ontwerp. Een deel van de meubelen van WOOD wordt geproduceerd in de eigen fabriek in Zwaagdijk, Noord-Holland.

### EN BRAND INFO

A collection of tough, contemporary and attractive home products. With WOOD, you can give an interior or room another challenging look! Characteristic of the WOOD collection is Dutch craftsmanship combined with pure materials and unique design. Some of WOOD's furniture is produced in its own factory in Zwaagdijk, North Holland.

### DE BRAND INFO

Eine Kollektion robuster, modernere und attraktiver Haushaltsprodukte. Mit WOOD können Sie einem Interieur oder einem Raum ein anderes, anspruchsvolles Aussehen verleihen! Charakteristisch für die WOOD-Kollektion ist die niederländische Handwerkskunst in Kombination mit reinen Materialien und einzigartigem Design. Ein Teil der WOOD-Möbel wird in der eigenen Fabrik in Zwaagdijk, Nordholland, hergestellt.

### FR BRAND INFO

Une collection de produits résistants, contemporains et attrayants pour la maison. Avec WOOD, vous pouvez donner à un intérieur ou à une pièce un autre aspect stimulant ! La collection WOOD se caractérise par un artisanat néerlandais combiné à des matériaux purs et à un design unique. Une partie des meubles de WOOD est produite dans sa propre usine à Zwaagdijk, en Hollande du Nord.

### NL SERVICE EN GARANTIE

Mocht er sprake zijn van een productgebrek, neemt u dan contact op met uw aankoopadres. Bewaar uw aankoopbon en de originele verpakking inclusief de handleiding van het meubel. Na beoordeling van het productgebrek worden er eventueel één of meerdere onderdelen gerepareerd dan wel vervangen. Onderdelen worden

op de handleiding aangegeven met codes. Op dit meubel geldt een fabrieksgarantie van twee jaar. Gebreken veroorzaakt door foutieve behandeling of eigen toedoen vallen buiten de garantie. Dit geldt in het bijzonder als montage-instructies niet zijn opgevolgd.

### EN SERVICE AND WARRANTY

In case of a product defect, please contact your purchase address. Keep your purchase receipt and the original packaging including the manual of the furniture. After assessing the product defect, one or more parts may be repaired or replaced. Parts are indicated on the manual by codes. This furniture is covered by a two-year manufacturer's warranty. Defects caused by incorrect handling or your own actions are not covered by the guarantee. This applies in particular if assembly instructions have not been followed.

### DE SERVICE UND GARANTIE

Im Falle eines Produktfehlers wenden Sie sich bitte an Ihre Kaufadresse. Bewahren Sie den Kaufbeleg und die Originalverpackung einschließlich der Bedienungsanleitung des Möbels auf. Nach der Beurteilung des Produktfehlers können ein oder mehrere Teile repariert oder ersetzt werden. Die Teile sind im Handbuch durch Codes gekennzeichnet. Für diese Möbel gilt eine zweijährige Herstellergarantie. Defekte, die durch unsachgemäße Handhabung oder eigene Handlungen entstanden sind, fallen nicht unter die Garantie. Dies gilt insbesondere, wenn die Montageanleitung nicht befolgt wurde.

### FR SERVICE ET GARANTIE

En cas de défaut du produit, veuillez contacter l'adresse d'achat. Conservez la facture d'achat et l'emballage d'origine, y compris le manuel du meuble. Après avoir évalué le défaut du produit, une ou plusieurs pièces peuvent être réparées ou remplacées. Les pièces sont indiquées sur le manuel par des codes. Ces meubles sont couverts par une garantie du fabricant de deux ans. Les défauts causés par une manipulation incorrecte ou par vos propres actions ne sont pas couverts par la garantie. Cela s'applique en particulier si les instructions de montage n'ont pas été respectées.

### NL MATERIAAL

Het metaal uit onze collecties kennen diverse afwerkingen, zoals: een poedercoating. Een poedercoating zorgt voor een luxueuze uitstraling en beschermt het metaal levenslang. Een poedercoating is een lak welke met behulp van hoge temperaturen aan het metaal gehecht wordt. Een poedercoating zorgt voor een volledige kleurdekking en kent een matte of (licht) glanzende afwerking.

### EN MATERIAL

The metal in our collections has various finishes, such as: powder coating. Powder coating gives a luxurious look and protects the metal for life. A powder coating is a lacquer that is attached to the metal by means of high temperatures. A powder coating provides full colour coverage and has a matt or (slightly) glossy finish.

### DE WERKSTOFF

Das Metall in unseren Kollektionen hat verschiedene Oberflächen, wie zum Beispiel: Pulverbeschichtung. Eine Pulverbeschichtung sorgt für ein luxuriöses Aussehen und schützt das Metall auf Dauer. Eine Pulverbeschichtung ist ein Lack, der durch hohe Temperaturen auf das Metall aufgebracht wird. Eine Pulverbeschichtung deckt die Farbe vollständig ab und hat eine matte oder (leicht) glänzende Oberfläche.

### FR MATÉRIEL

Le métal de nos collections présente différentes finitions, telles que : le revêtement en poudre. Un revêtement en poudre donne un aspect luxueux et protège le métal à vie. Un revêtement en poudre est une peinture qui est appliquée sur le métal à l'aide de hautes températures. Un revêtement en poudre permet de couvrir la totalité des couleurs et présente une finition mate ou (légèrement) brillante.

# MEEES

## double bed

### NL ONDERHOUD

Al onze metalen uit de collectie zijn grondig behandeld en vragen dus niet om een herbehandeling. Mocht het metaal beschadigd zijn, raadpleeg dan een gespecialiseerde verfszaak. Behandeld metaal is eenvoudig schoon te houden met een lichtvochtige doek en een mild schoonmaakmiddel, het nadrogen van het oppervlak zorgt voor een streeploos resultaat.

### EN MAINTENANCE

All our metals from the collection have been thoroughly treated and therefore do not require re-treatment. Should the metal be damaged, please consult a specialised paint shop. Treated metal is easy to clean with a slightly damp cloth and a mild detergent, drying the surface afterwards will ensure a streak-free result.

### DE WARTUNG

Alle unsere Metalle aus der Sammlung wurden gründlich behandelt und müssen daher nicht nachbehandelt werden. Sollte das Metall beschädigt sein, wenden Sie sich bitte an eine spezialisierte Lackiererei. Behandeltes Metall lässt sich mit einem leicht angefeuchteten Tuch und einem milden Reinigungsmittel leicht reinigen; das anschließende Trocknen der Oberfläche sorgt für ein streifenfreies Ergebnis.

### FR MAINTENANCE

Tous les métaux de la collection ont été soigneusement traités et ne nécessitent donc pas de nouveau traitement. Si le métal est endommagé, veuillez consulter un atelier de peinture spécialisé. Le métal traité se nettoie facilement à l'aide d'un chiffon légèrement humide et d'un détergent doux. Le séchage de la surface permet d'obtenir un résultat sans traces.

### NL MONTEREN

Wij adviseren u het artikel zo spoedig mogelijk na opening te monteren. Lees voor montage de handleiding zorgvuldig door. Op het moment dat het meubel niet direct gemonteerd kan worden, gelieve het meubel liggend opslaan in een ruimte op kamertemperatuur.

### EN INSTALLING

We recommend you assemble the item as soon as possible after opening it. Please read the instructions carefully before assembly. If the item cannot be assembled immediately, please store it lying down in a room at room temperature.

### DE INSTALLATION

Wir empfehlen Ihnen, den Artikel so schnell wie möglich nach dem Öffnen zusammenzubauen. Bitte lesen Sie die Anleitung vor der Montage sorgfältig durch. Wenn der Artikel nicht sofort zusammengebaut werden kann, lagern Sie ihn bitte liegend in einem Raum bei Raumtemperatur.

### FR INSTALLATION

Nous vous recommandons de monter l'article le plus rapidement possible après l'avoir ouvert. Veuillez lire attentivement les instructions avant le montage. Si l'article ne peut pas être monté immédiatement, veuillez le stocker couché dans une pièce à température ambiante.

### NL WAARSCHUWING

Plaats voor het beschermen van harde vloeren, viltglijders aan de onderzijde (van de poten/poot) van het artikel. Dit voorkomt beschadigingen aan ondergrond en artikel.

### EN WARNING

To protect hard floors, place felt glides on the underside (of the leg(s)) of the article. This prevents damage to surface and article.

### DE WARNUNG

Um harte Böden zu schützen, legen Sie Filzgleiter auf die Unterseite (der Beine) des Artikels. Dadurch wird eine Beschädigung der Oberfläche und des Artikels vermieden.

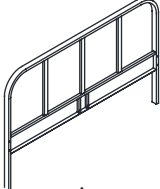
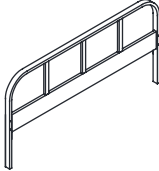
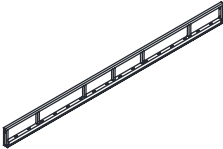
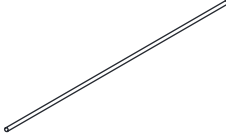
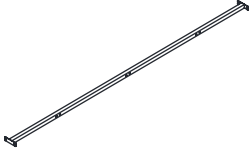






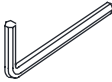
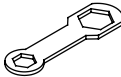
### FR ATTENTION

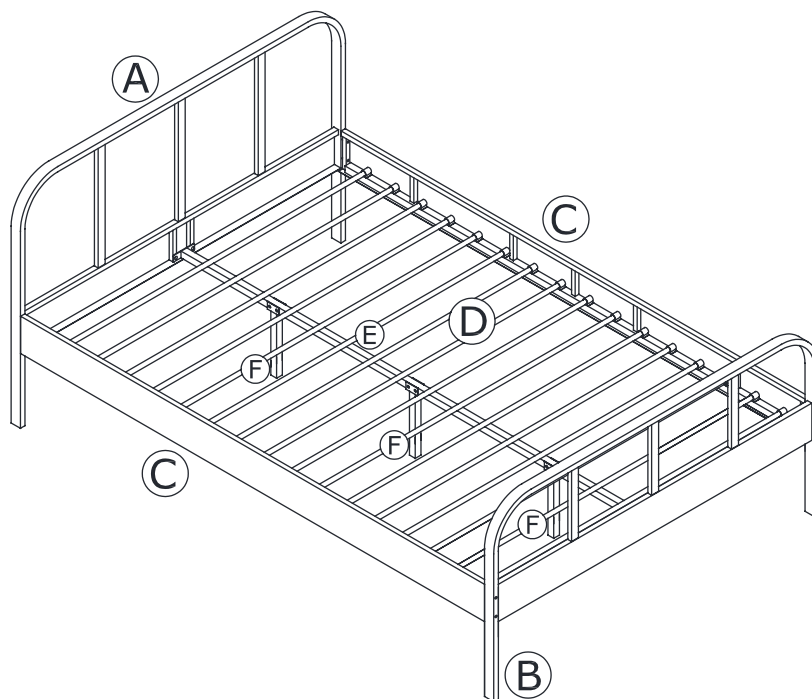
Pour protéger les sols durs, placez des patins en feutre sur la face inférieure (des pieds/jambes) de l'article. Cela évite d'endommager la surface et l'article.

# MEEES

## double bed

### - parts -

				
A 1 x headboard	B 1 x footend	C 2x side	D 16 x slat	E 1 x midbeam
				
F 3 x support feet	G 8 x bolt	H 6 x bolt	I 4 x bolt	J 6 x nut
				
K 32 x slat end	L 1 x hex key	M 1 x wrench		



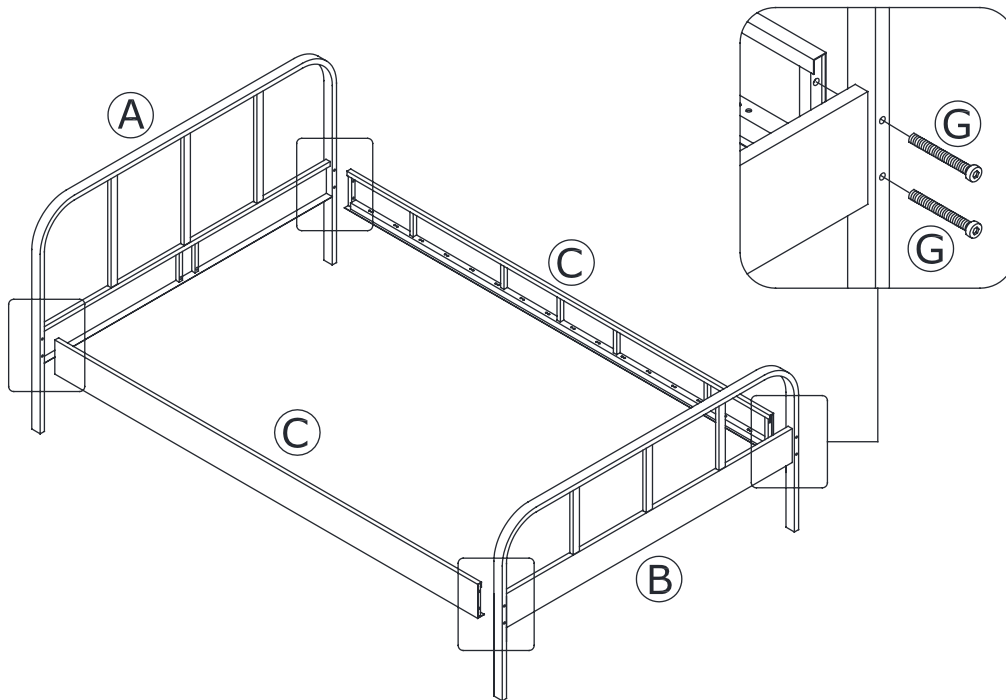
Bewaar deze handleiding • Please save this manual  
Bitte bewahren Sie diese Montageanleitung • Merci de garder la notice de montage

MADE BY  
**WOOD**

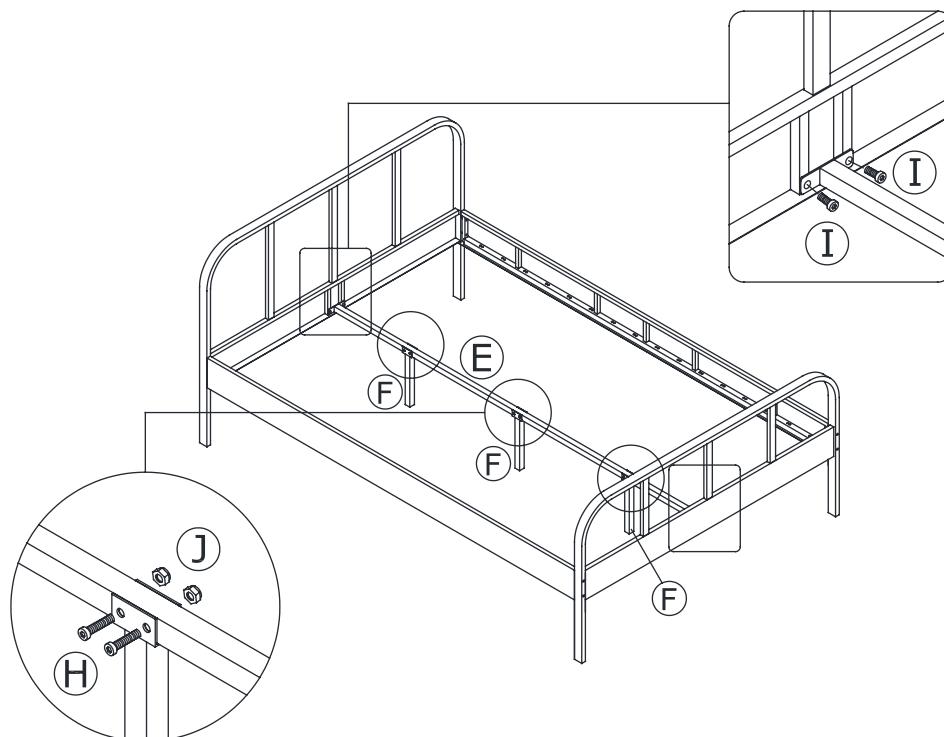
# MEEES

## double bed

- step 1 -



- step 2 -



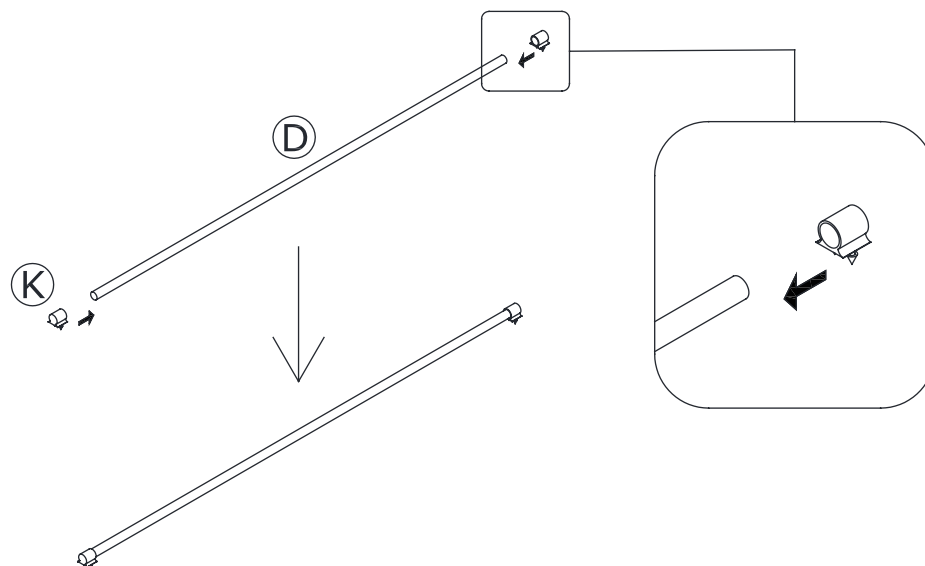
Bewaar deze handleiding • Please save this manual  
 Bitte bewahren Sie diese Montageanleitung • Merci de garder la notice de montage

MADE BY  
**WOOD**

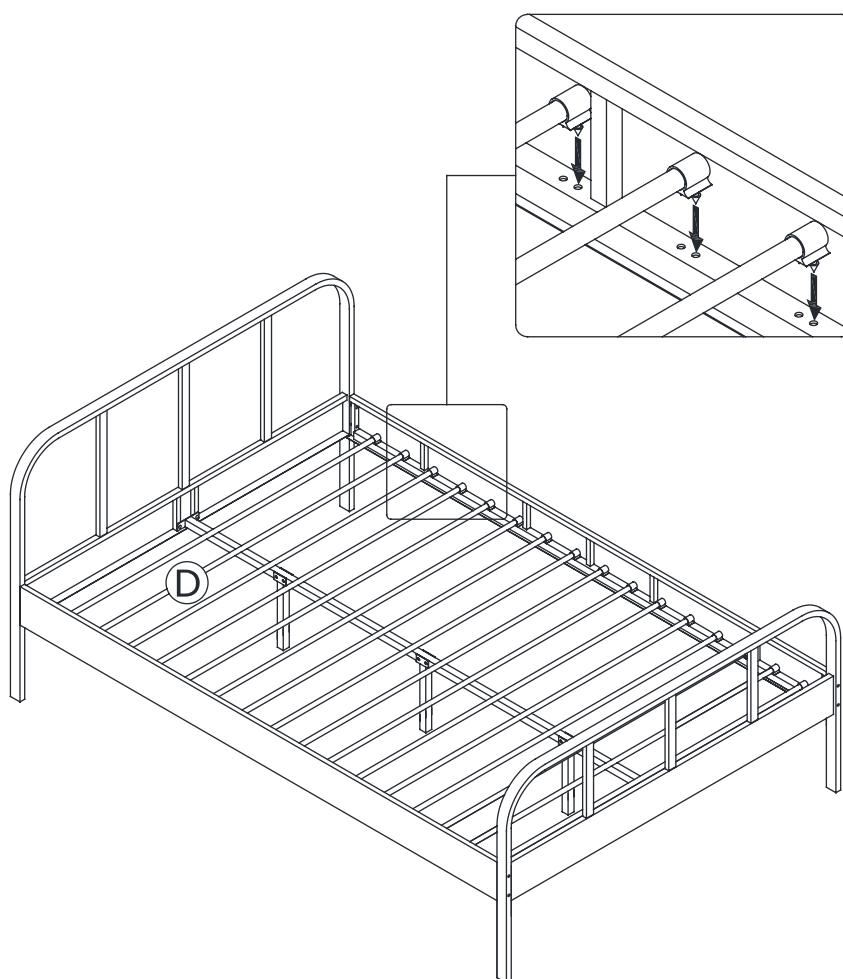
# MEEES

## double bed

- step 3 -



- step 4 -



Bewaar deze handleiding • Please save this manual  
Bitte bewahren Sie diese Montageanleitung • Merci de garder la notice de montage

MADE BY  
**WOOD**