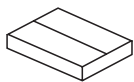






10 min



x1



x1



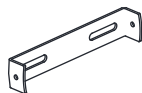
x2



x2



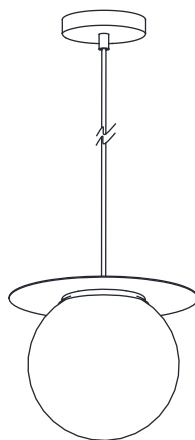
x2



x1



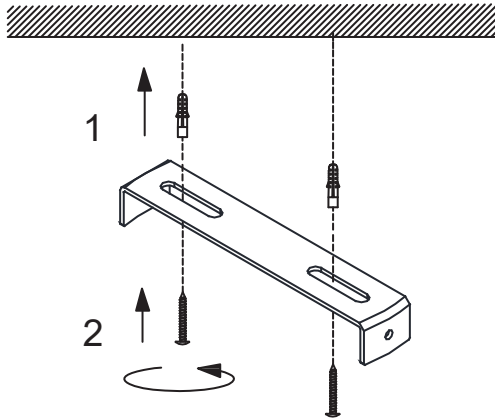
x1



x1

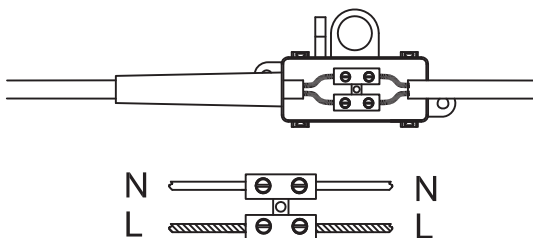


1



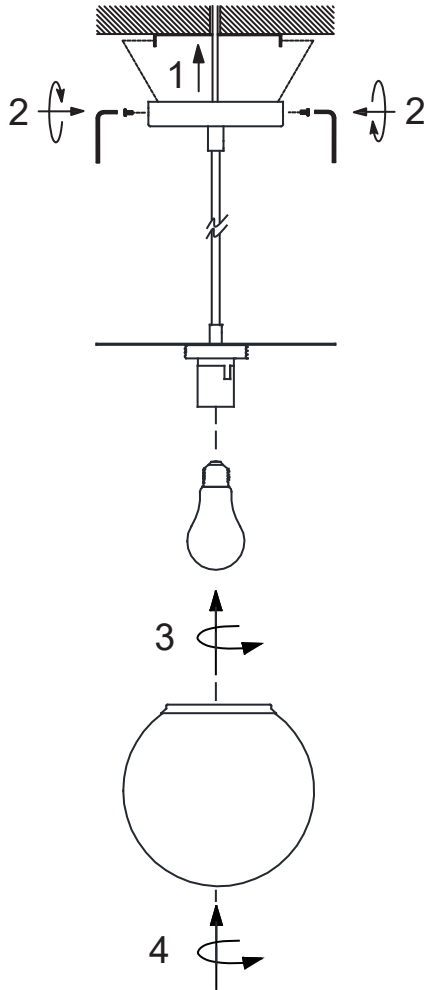


2



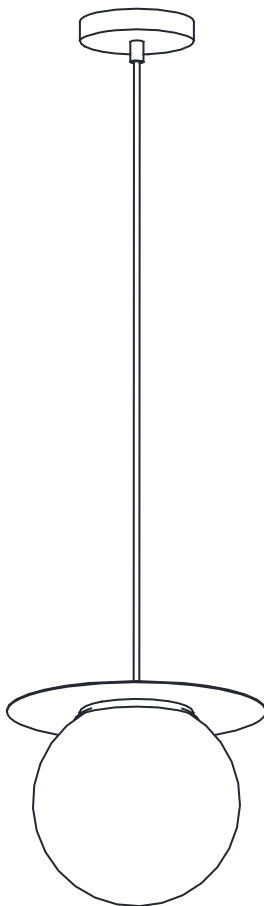


3





4



**JULIÀ GRUP Furniture Solutions S.L.**

B-17616277

Pol. Ind. Bosc d'en Cuca

C / Tallers, 14

17410 Sils SPAIN

[contact@kavehome.com](mailto:contact@kavehome.com)