

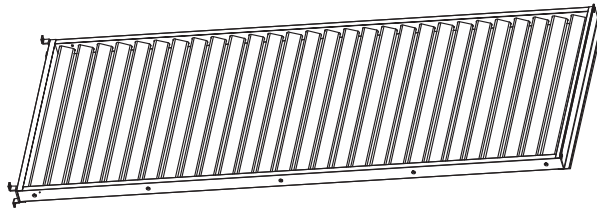
IMPORTANTE - TENERE PER FUTURE CONSULTAZIONI: LEGGERE ATTENTAMENTE
IMPORTANT - RETAIN FOR FUTURE REFERENCE: READ CAREFULLY
IMPORTANTE - ARCHIVAR LAS INSTRUCCIONES PARA CONSULTARLAS MÁS TARDE: LEA ATENTAMENTE
IMPORTANT - À CONSERVER POUR CONSULTATION ULTERIEURE: LIRE ATTENTIVEMENT
WICHTIG - FÜR ZUKUNFT REFERENZ AUFBEWAHREN: BITTE ES SORGFÄLTIG ZU LESEN







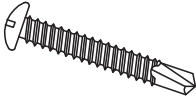








1 hour



- IT FRANGISOLE LATERALE
- EN SIDE SUN-BREAKER
- FR FRANGISOLE LATERAL
- DE SONNENSCHUT
- ES PARASOL LAT



REF	PARTS	QTY	SPECS
A		1	
B		1	
C		28	
D		2	
E		4	ST5.5X50
F		4	8X40
G		2	ST4.8X38
H		2	ST4.8X25
I		11	ST4.8X30
J		1	
K		1	
L		2	
M		13	ST4.2X25

IT

PRIMA DI PROCEDERE CON IL MONTAGGIO, ASSICURARSI DI POSIZIONARE IL PRODOTTO SU UNA SUPERFICIE PIANA E PULITA E UTILIZZARE UN TELO MORBIDO D'APPOGGIO DURANTE L'ASSEMBLAGGIO. QUESTO PER EVITARE URTI E DANNI AL PRODOTTO DURANTE IL MONTAGGIO. NON STRINGERE LE VITI FINCHÉ NON SONO NELLA POSIZIONE CORRETTA.

EN

BEFORE PROCEEDING WITH THE ASSEMBLY, MAKE SURE TO PLACE THE PRODUCT ON A FLAT AND CLEAN SURFACE AND USE A SOFT COVER DURING ASSEMBLY TO AVOID IMPACTS AND DAMAGE TO THE PRODUCT. DON'T TIGHTEN THE SCREWS UNTIL ALL OF THEM ARE IN THE RIGHT POSITION.

ES

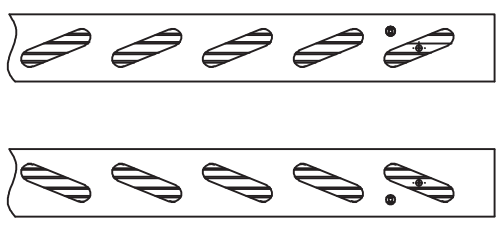
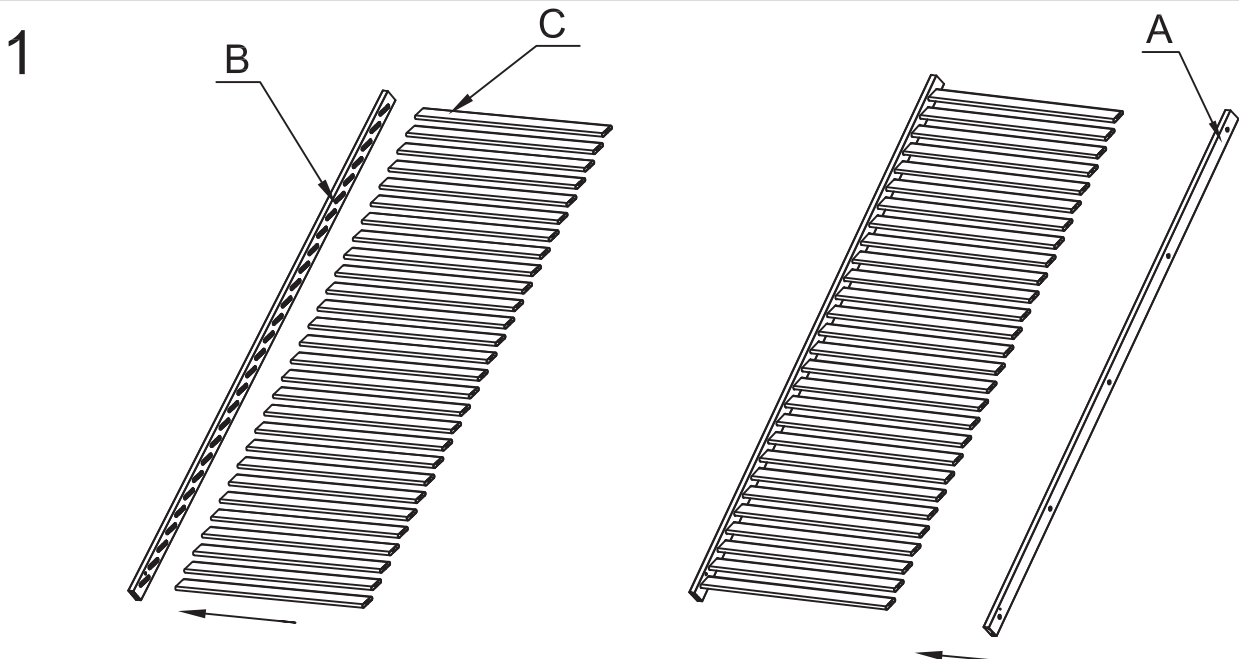
ANTES DEL MONTAJE, ASEGÚRESE DE COLOCAR EL PRODUCTO SOBRE UNA SUPERFICIE LIMPIA Y PLANA Y USE UNA TELA SUAVE COMO SOPORTE PARA EVITAR GOLPES Y DAÑOS AL PRODUCTO DURANTE EL MONTAJE. NO APRIETE LOS TORNILLOS HASTA QUE SE ENCUENTREN EN LA POSICIÓN CORRECTA.

FR

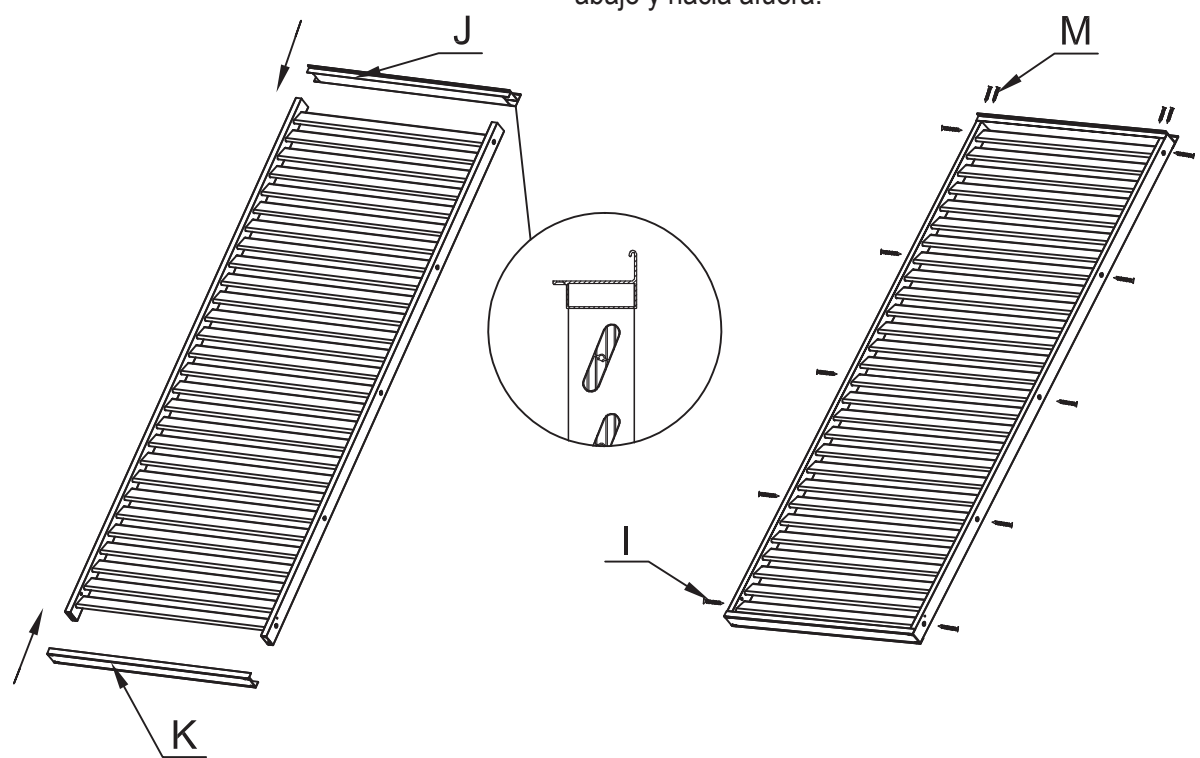
AVANT DE PROCÉDER À L'ASSEMBLAGE, ASSUREZ-VOUS DE PLACER LE PRODUIT SUR UNE SURFACE PLANE ET PROPRE ET D'UTILISER UN TISSU SOUPLE DE SUPPORT POUR ÉVITER DES COUPS ET DES DOMMAGES AU PRODUIT PENDANT L'ASSEMBLAGE. NE SERREZ PAS LES VIS JUSQU'À CE QU'ELLES SOIENT TOUTES DANS LA POSITION CORRECTE.

DE

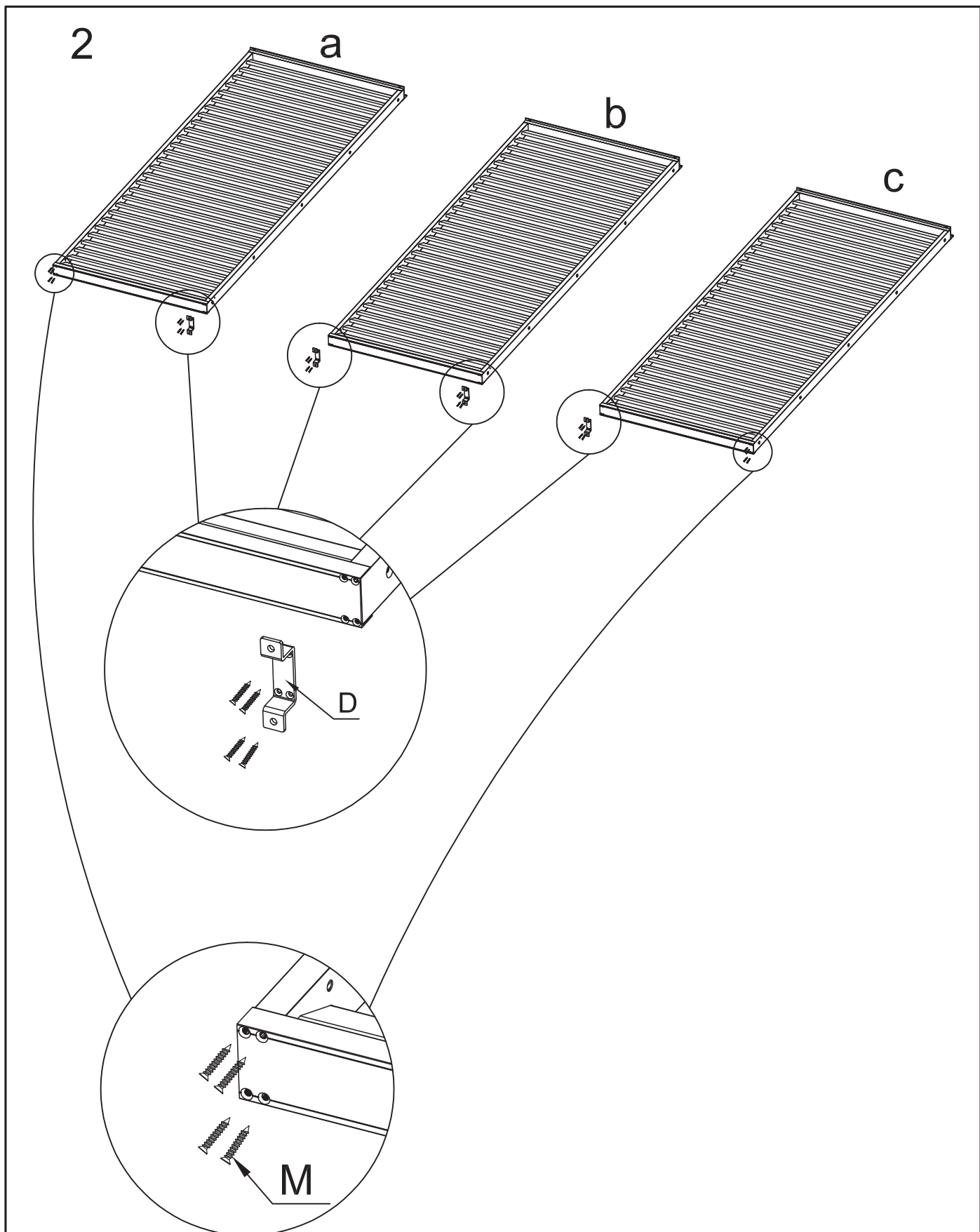
VOR DEM AUFBAU BITTE DAS PRODUKT AUF EINE EBENE UND SAUBERE FLÄCHE STELLEN UND ES EMPFIEHLT SICH, DAS PRODUKT AUF EINE WEICHE DECKE AUFZUBAUEN. SO WIRD VERHINDERT, DASS BEIM AUFBAU BESCHÄDIGUNGEN UND BEULEN AM PRODUKT ENTSTEHEN. SOLANGE ALLE SCHRAUBEN NICHT IN DER RICHTIGEN POSITION SIND, NICHT ANZIEHEN.



- IT Posizionare le barre A e B in verticale con il foro verso il basso e rivolto verso l'esterno.
- EN Place the bars A and B in vertical position, put the end with the hole downwards and face outwards
- FR Positionner les barres A et B en position vertical, positionner l'extrémité avec le trou vers le bas et vers l'extérieur.
- DE Platzieren Sie die Stangen A und B vertikal mit dem Loch nach unten und nach außen gerichtet.
- ES Coloque las barras A y B verticalmente con el agujero hacia abajo y hacia afuera.

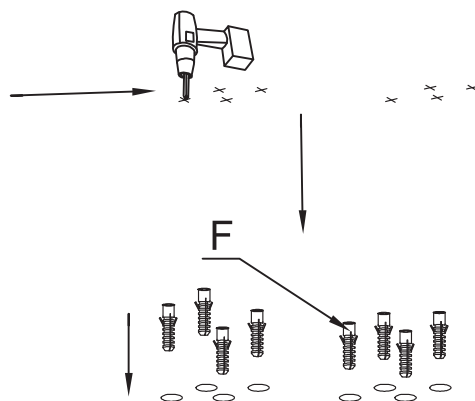
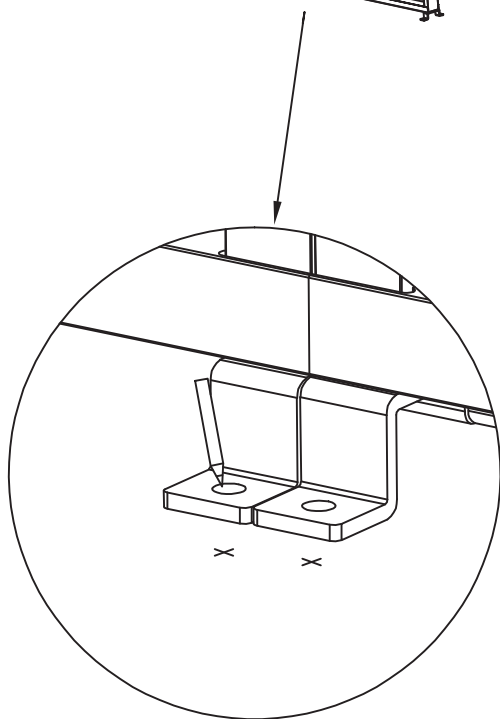
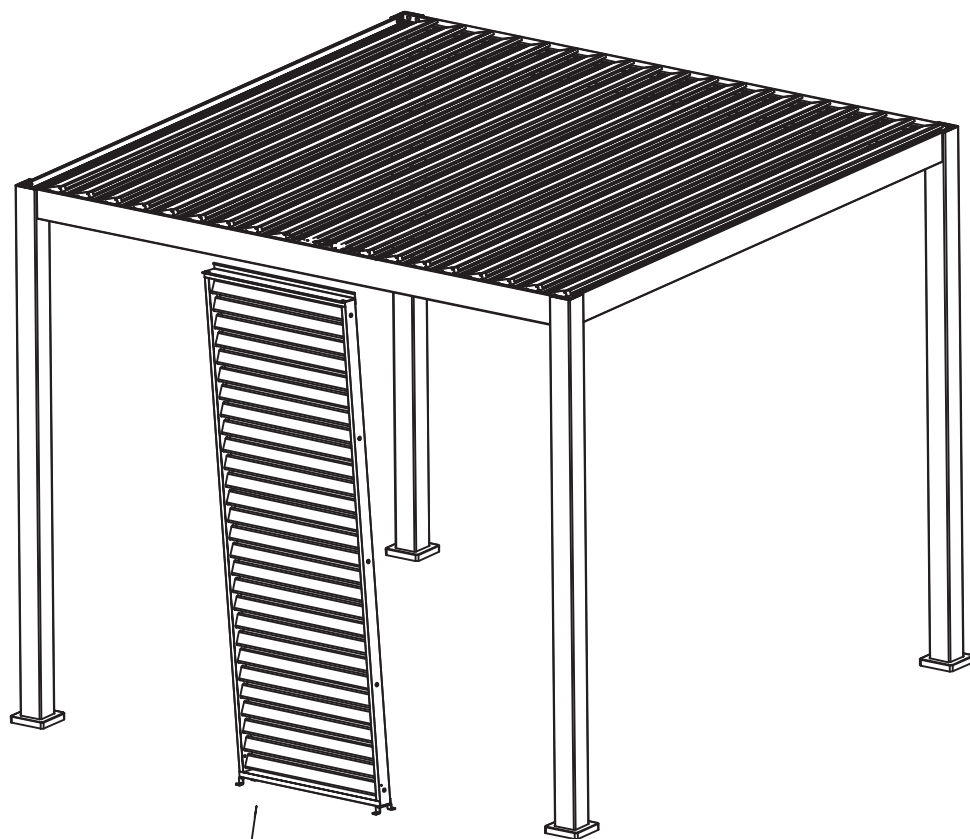


- IT Fare attenzione alla direzione del montaggio
- EN Pay attention to the direction of assembly
- FR Faire attention à la direction de montage
- DE Achten Sie auf die Montagerichtung
- ES Preste atención a la dirección de montaje



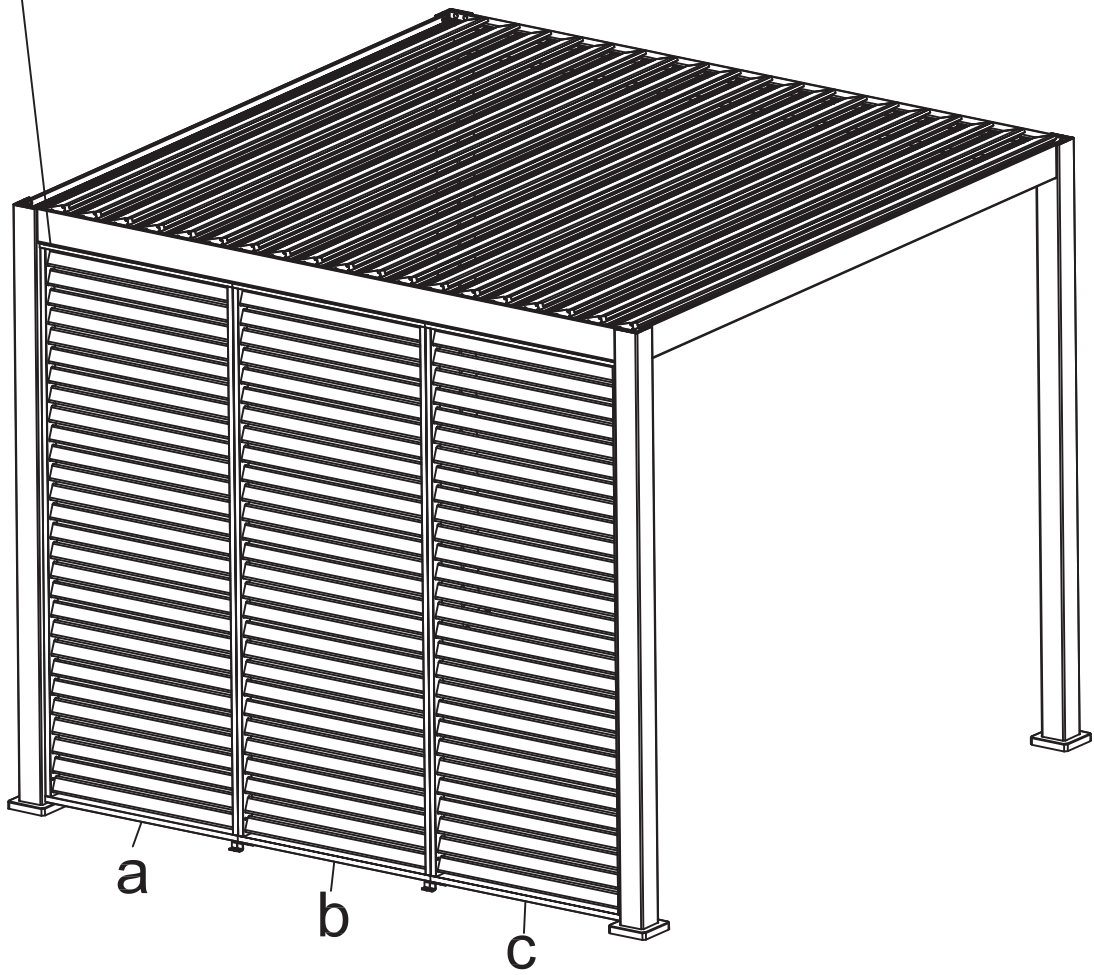
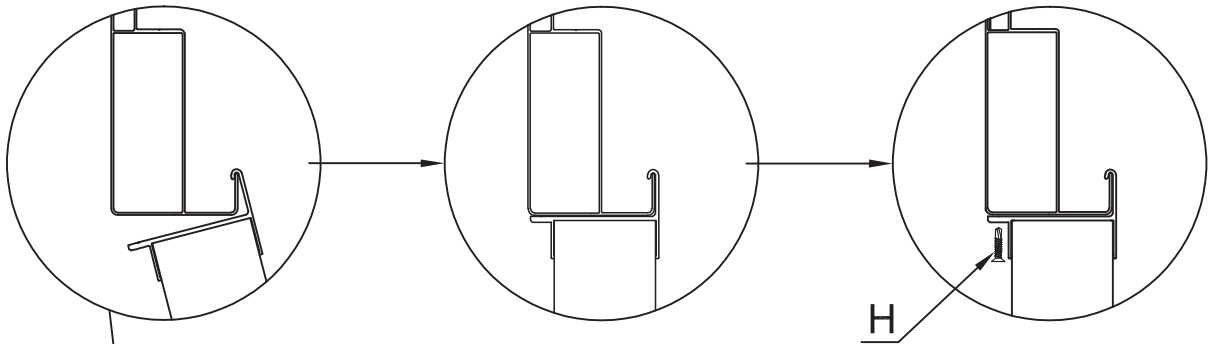
- IT Il piedino in alluminio (D) non va installato nel lato aderente al palo portante della pergola
- EN The aluminum foot (D) should not be installed on the side adhering to the main pole of the pergola
- FR Le pied en aluminium (D) ne doit pas être installé du côté adhérent au mât porteur de la tonnelle
- DE Der Aluminiumfuß (D) muss nicht auf der Seite montiert werden, die am Stützpfeiler der Pergola haftet.
- ES El pie de aluminio (D) no debe instalarse en el lado que se adhiere al palo de soporte de la pérgola.

3



- IT Tracciare i punti di fissaggio a terra, forare inserendo i tasselli in plastica (F)
- EN Draw lines, drill holes, tap in plastic expansion pipe (F)
- FR Tracer les points de fixation, percer les trous, insérer les chevilles en plastique (F)
- DE Markieren Sie die Befestigungspunkte am Boden, bohren Sie durch Einstecken der Kunststoffdübel (F)
- ES Marcar los puntos de fijación en el suelo perforar introduciendo los tacos de plástico (F)

4



5

