

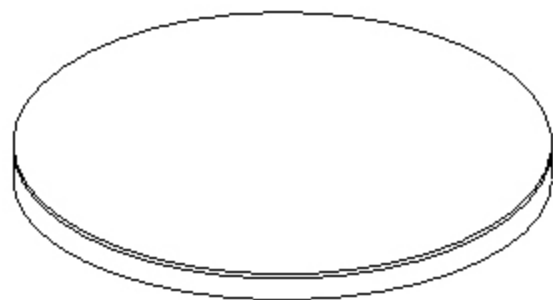
VICAL

Living spaces

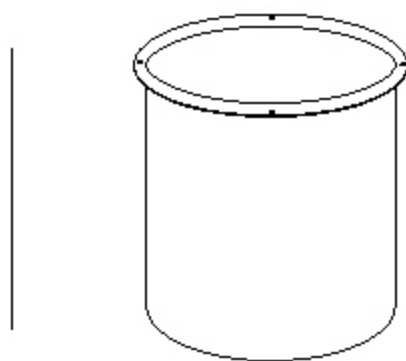
INSTRUCCIONES DE MONTAJE

Ref: 31786

Step 1.

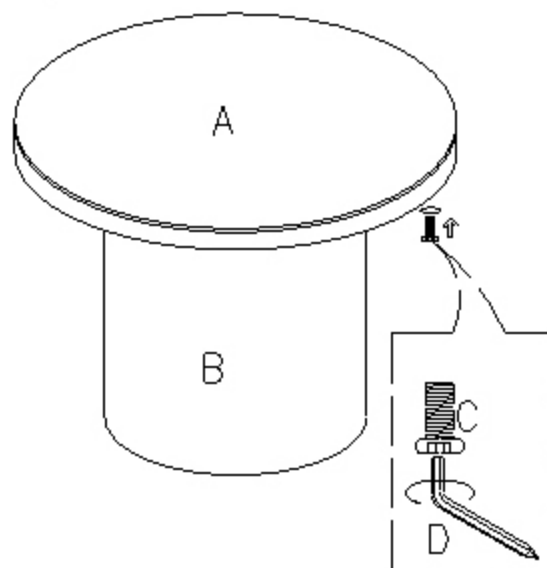


A: 1PC

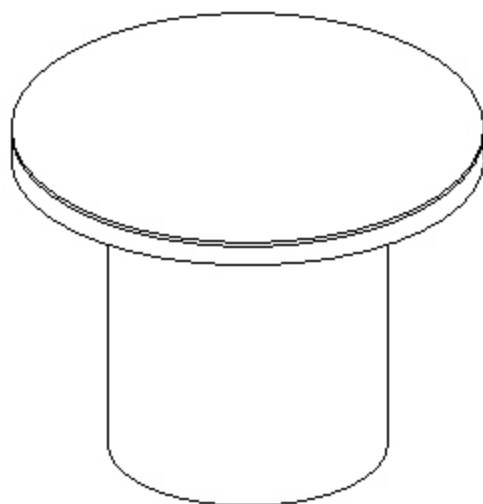


B: 1PC

Step 2.



Step 3.



Components:

C



4pcs

D



1pcs