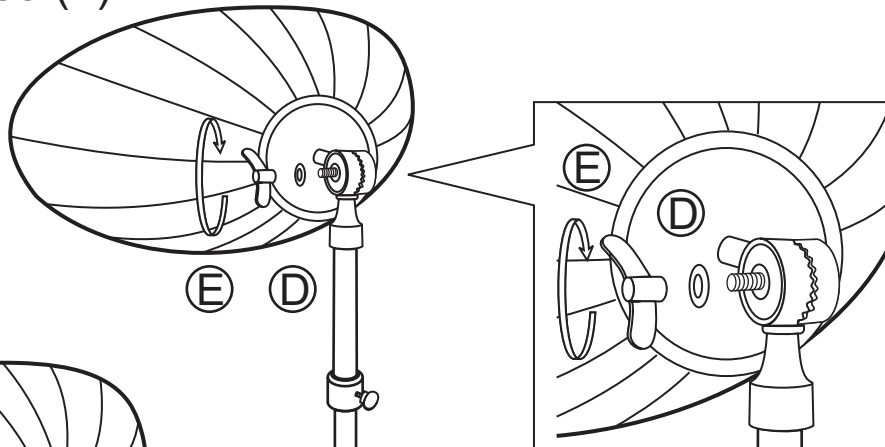
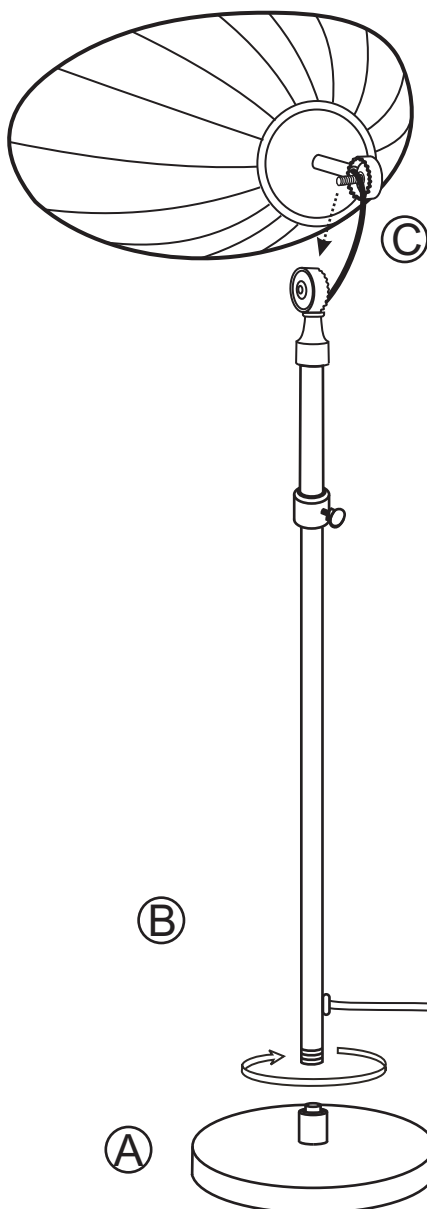


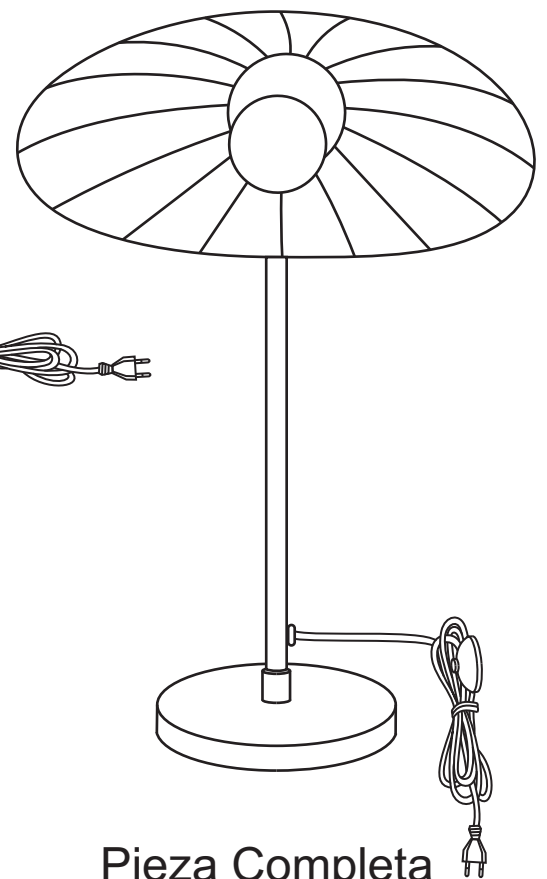
Paso (2)



Paso (1)



Vista Trasera



Pieza Completa