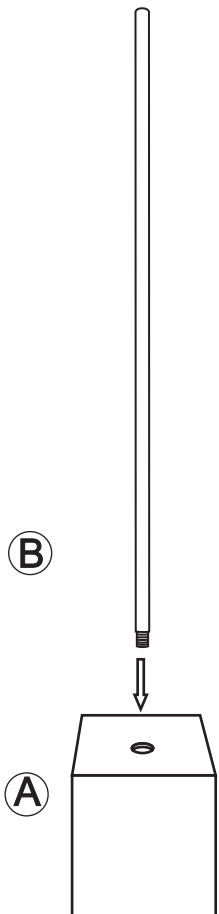
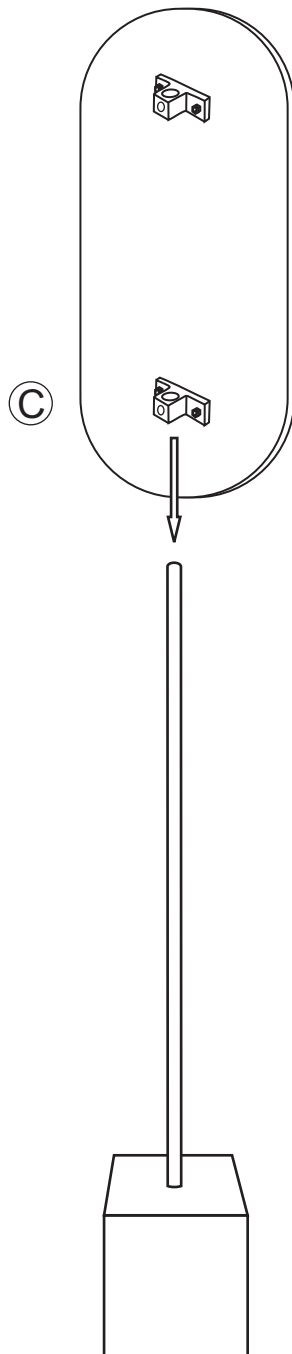


Paso (1)

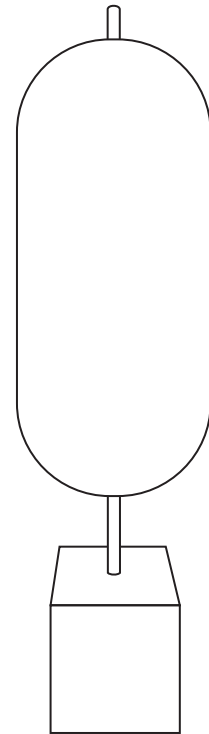
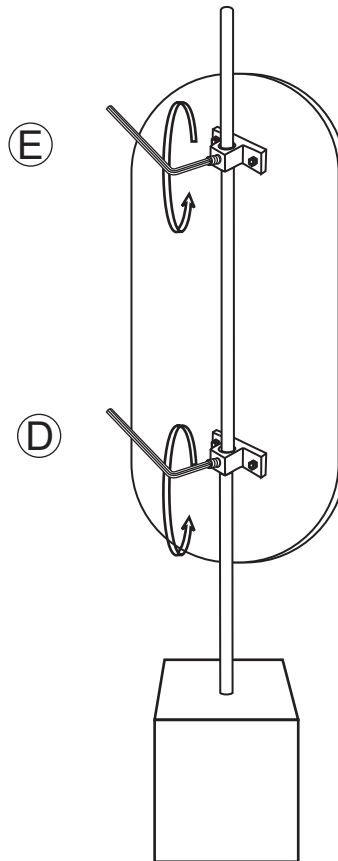


Paso (2)



Paso (3)

Vista Trasera



Pieza Completa