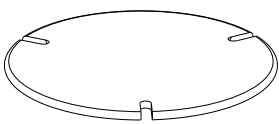
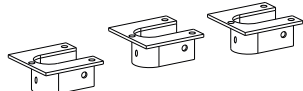
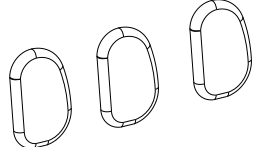
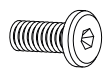




<p>A</p>  <p>X1</p>	<p>B</p>  <p>X3</p>	<p>C</p>  <p>X3</p>	<p>D</p>  <p>20x8 mm X18</p>
<p>E</p>  <p>20x8 mm X18</p>	<p>F</p>  <p>5 mm X1</p>		

