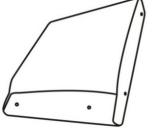

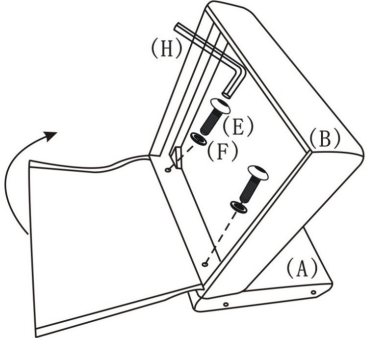
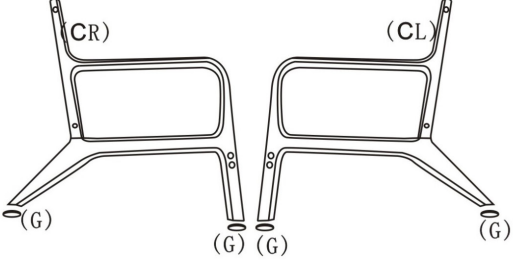


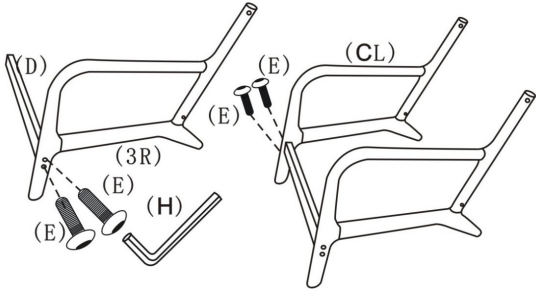
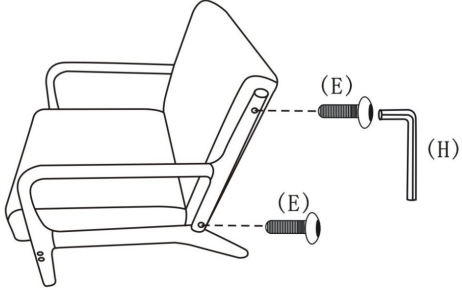


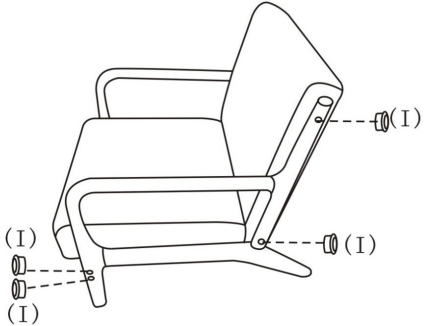
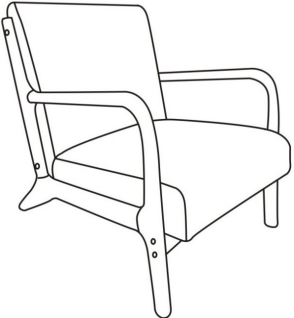
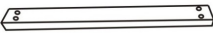



# MARK arm chair

<p>(A) x1</p> 	<p>(F) x2</p> 	<p>①</p> 	<p>②</p> 
<p>(B) x1</p> 	<p>(G) x4</p> 	<p>③</p> 	<p>④</p> 
<p>(C) x1Lx1R</p> 	<p>(H) x1</p> 	<p>⑤</p> 	<p>⑥</p> 
<p>(D) x1</p> 	<p>(I) x8</p> 		
<p>(E) x10</p> 