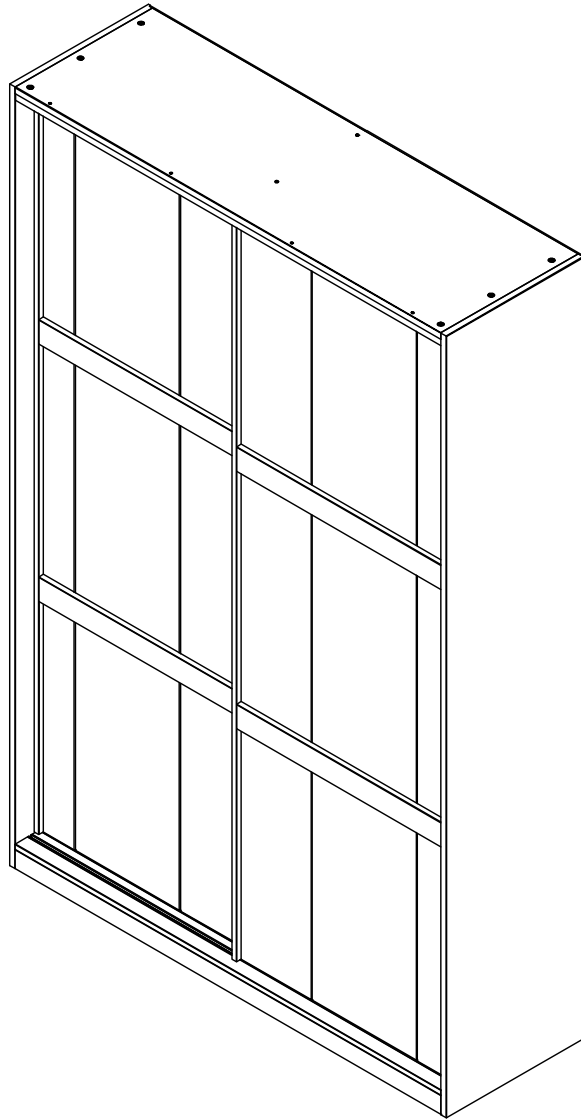
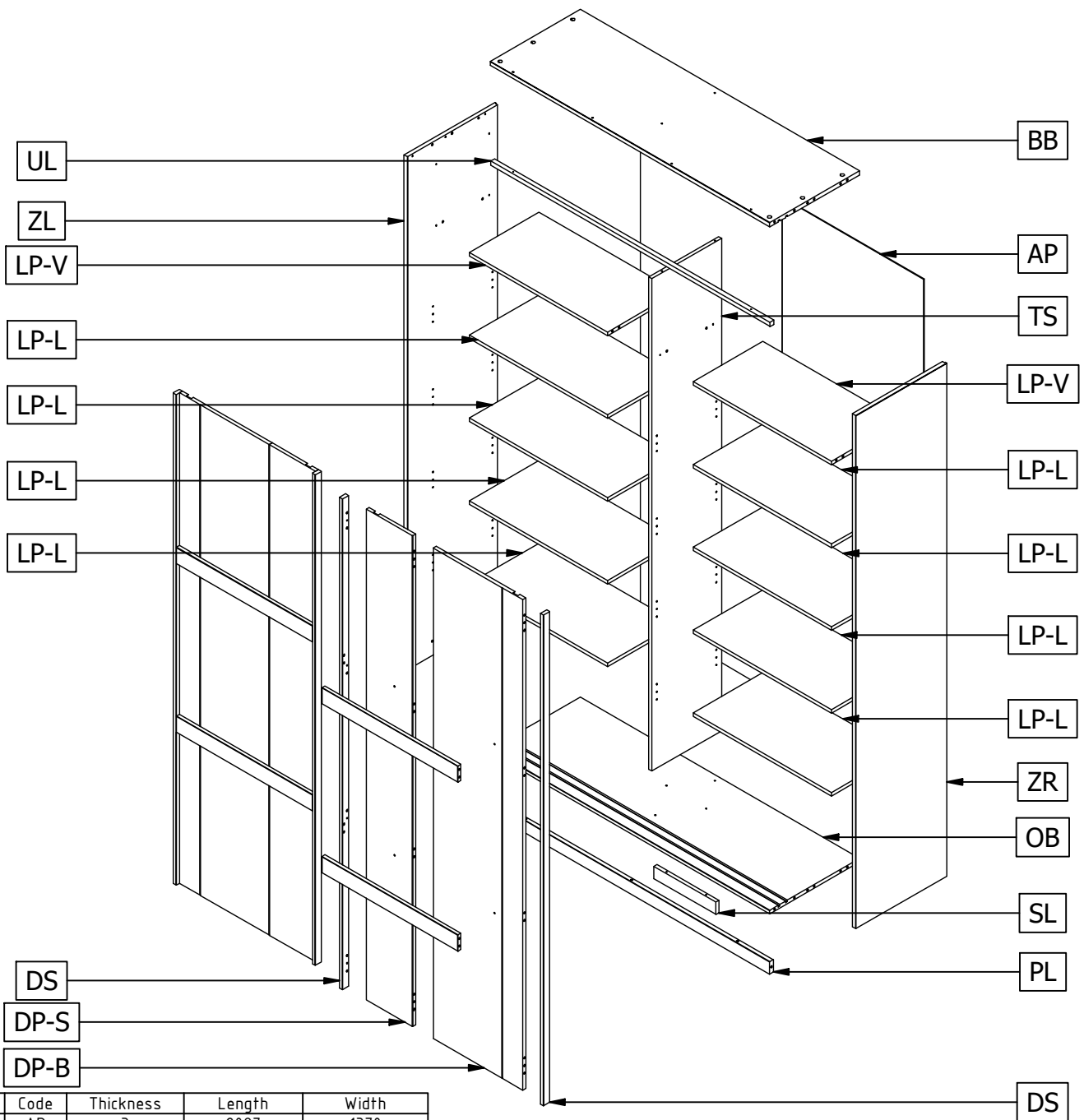


KATOI OPBERGKAST

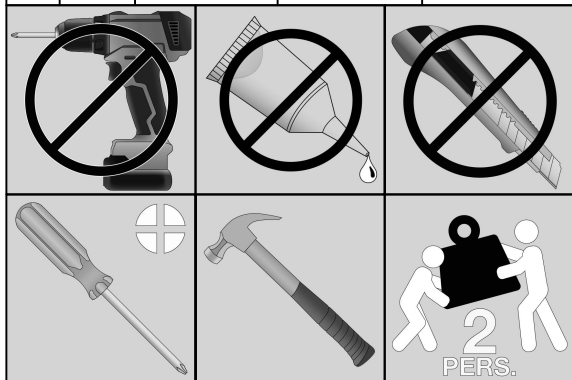
LAGERSCHRANK - MEUBLE DE RANGEMENT - STORAGE CABINET



BePureHome



Qty	Code	Thickness	Length	Width
1	AP	3	2097	1370
1	BB	18	1352	436
2	DP-B	15	2056	434
2	DP-S	15	2056	224
4	DS	15	2056	30
8	LP-L	15	668	336
2	LP-V	15	668,5	336
1	OB	15	1352	436
1	PL	18	1352	52
1	SL	15	300	52
4	TL	15	658	68
1	TS	15	2064	337
1	UL	19	1351	19
1	ZL	18	2150	440
1	ZR	18	2150	440





Nederlands

WAARSCHUWING.

Voorkom dat dit meubel omvalt. Meubels die omvallen kunnen ernstig of levensbedreigend letsel veroorzaken. Het meegeleverde kantelbeslag dient daarom **BESLIST** te worden gebruikt om het meubel te bevestigen aan de muur.

Sta niet toe dat kinderen klimmen op lades, deuren of planken.
Plaats zware voorwerpen altijd onderin.
Zet zware voorwerpen nooit op het meubel.

Norsk

ADVARSEL.

Unngå at dette møbelet faller. Møbler som faller kan forårsake alvorlige eller livstruende skader. Det medleverte beslaget skal derfor **ABSOLUTT** brukes for å feste møbelet til veggen.

Ikke tillat at barn klatrer på skuffer, dører eller planker.
Plasser tunge objekter alltid nederst.
Sett aldri tunge objekter på møbelet.

Deutsch

WARNHINWEIS.

Verhindern Sie, dass dieses Möbelstück umstürzt. Möbel, die umfallen, können schwere oder lebensbedrohliche Verletzungen verursachen. Zur Befestigung des Möbelstücks an der Wand sollte daher **UNBEDINGT** die mitgelieferte Kippsicherung verwendet werden.

Erlauben Sie Kindern nicht, auf Schubladen, Türen oder Regale zu klettern.
Stellen Sie schwere Gegenstände nur unten in das Möbelstück.
Stellen Sie niemals schwere Gegenstände auf das Möbelstück.

Français

ATTENTION.

Évitez que le meuble ne bascule. Les meubles qui basculent peuvent être à l'origine de blessures graves ou mortelles. La fixation anti-basculement fournie avec le meuble doit **OBLIGATOIREMENT** être utilisée pour fixer celui-ci au mur.

Ne laissez pas les enfants grimper sur les tiroirs, portes ou étagères.
Placez toujours les objets lourds dans le bas du meuble.
Ne placez jamais les objets lourds sur le meuble.

English

CAUTION.

Prevent this furniture from falling over. Falling furniture could cause severe or life-threatening injuries. Therefore, the included tip-over restraint **HAS** to be used to secure the furniture to the wall.

Do not allow children to climb on the drawers, doors or shelves.
Always place heavy objects at the bottom.
Never place heavy objects on top of the furniture.

Svenska

VARNING.

Förhindra att denna möbel välter. Möbler som välter kan orsaka allvarliga eller livshotande skador. Det medföljande tippskyddet **MÅSTE** därför användas för att förankra möbelen i väggen.

Låt inte barn klättra på lådor, dörrar eller hyllor.
Placera alltid tunga föremål längst ned.
Ställ aldrig tunga föremål på möbelen.

Polski

UWAGA.

Zabezpiecz meble przed przewróceniem. Przewrócenie się mebli może spowodować poważne lub śmiertelne obrażenia ciała. Dlatego załączone ograniczniki przechyłu **ZDECYDOWANIE** powinny zostać wykorzystane do przymocowania mebla do ściany.


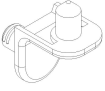
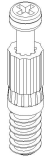


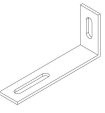

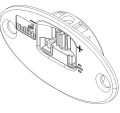
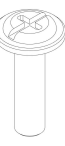
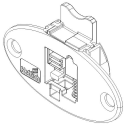








Nie pozwalaj dzieciom wspinać się na szuflady, drzwiczki lub półki.
Zawsze umieszczaj ciężkie przedmioty w dolnej części.
Nigdy nie stawiaj na meblu ciężkich przedmiotów.

Español

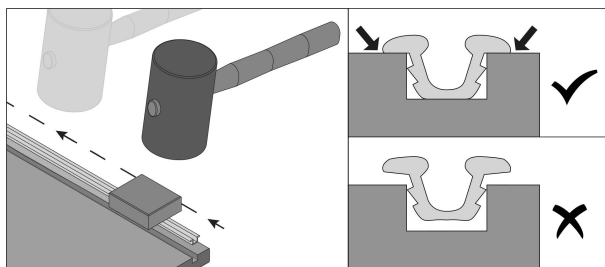
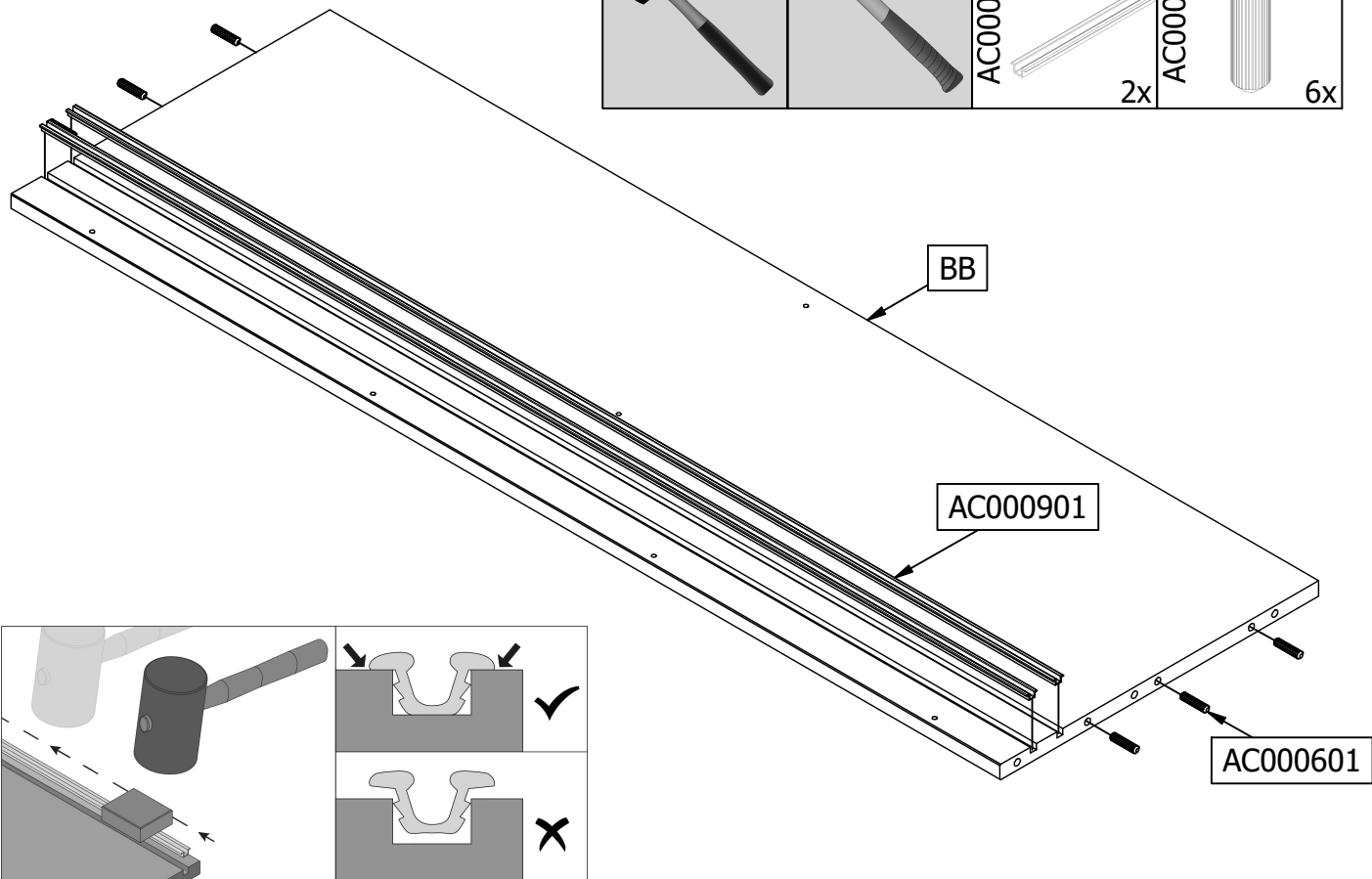
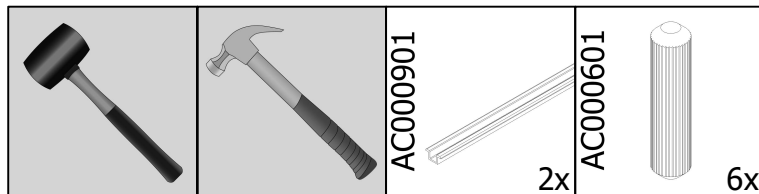
ADVERTENCIA.

Evite que este mueble se caiga. Los muebles que se caen pueden ocasionar lesiones graves o potencialmente mortales. Por lo tanto, el herraje abatible suministrado debe utilizarse **SIN LUGAR A DUDAS** para fijar el mueble a la pared.

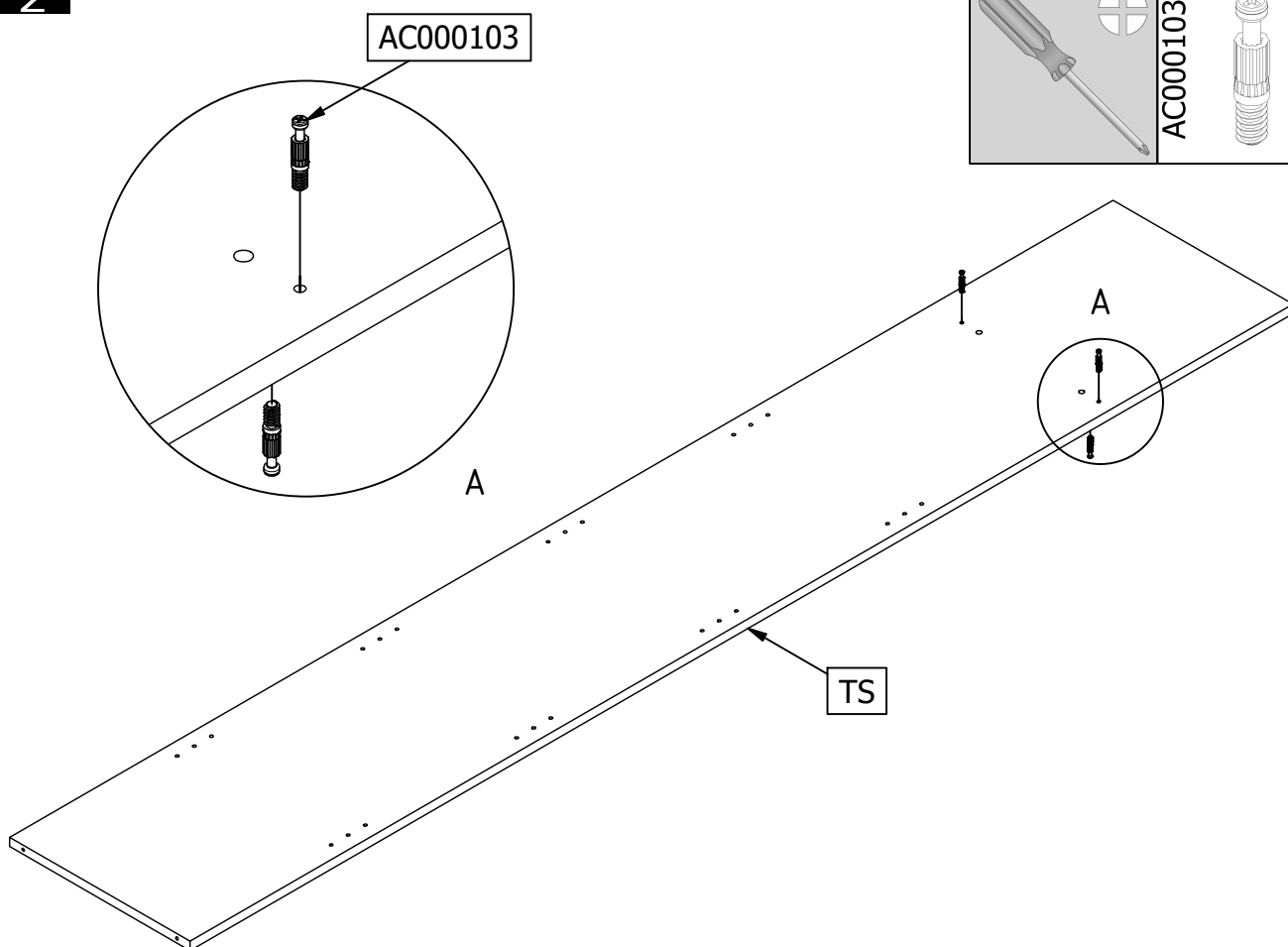
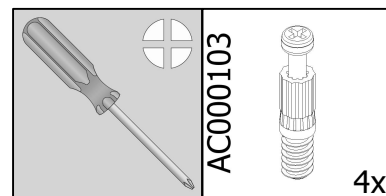
No permita que los niños se suban a los cajones, las puertas o los estantes.
Los objetos pesados siempre deben colocarse en la parte inferior.
Nunca coloque objetos pesados sobre el mueble.

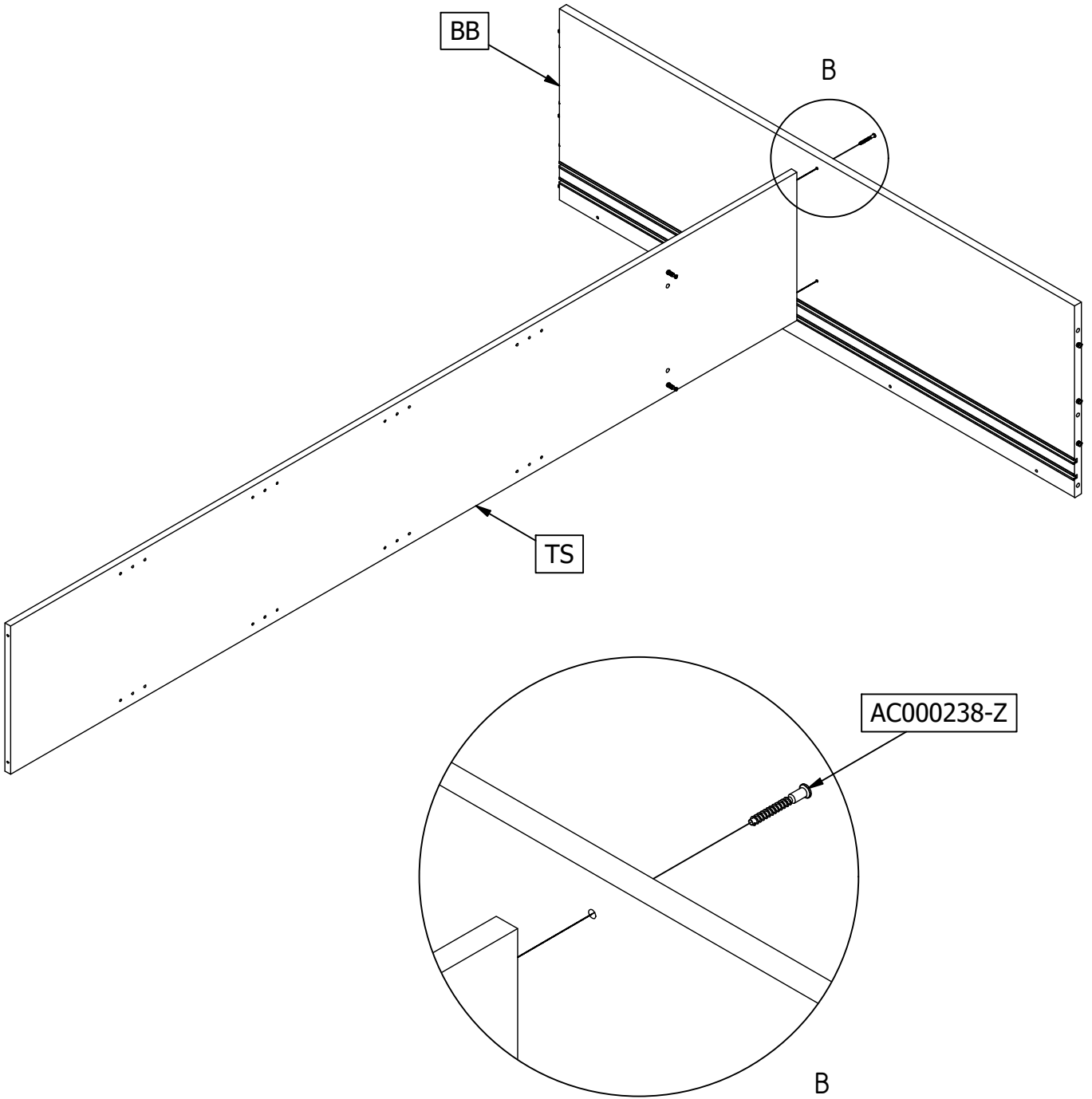
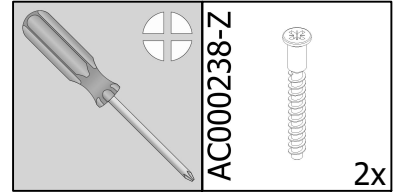
57	Ø15mm	AC000102 	32	Ø5MM	AC000349-Z 
41	24mm	AC000103 	8	Ø14	AC000369-* 
8	24-24mm	AC000133 	1	Safety Clip	AC000379 
4	M4X27 Ø5	AC000154 	4	Ø30 onder	AC000451 
4	M4x15mm	AC000155 	4	Ø30 Boven	AC000452 
4	3.5x30mm	AC000202 	72	8x35mm	AC000601 
8	4x.25mm	AC000229 	4	L=1350	AC000901 
6	5x40mm	AC000238-Z 			
1	S 3.5x14mm	AC000239 			
16	7x6.3x9mm	AC000247 			
50	Ø1.4x25mm	AC000316 			

1

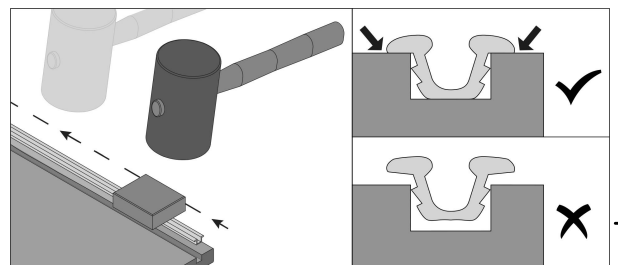
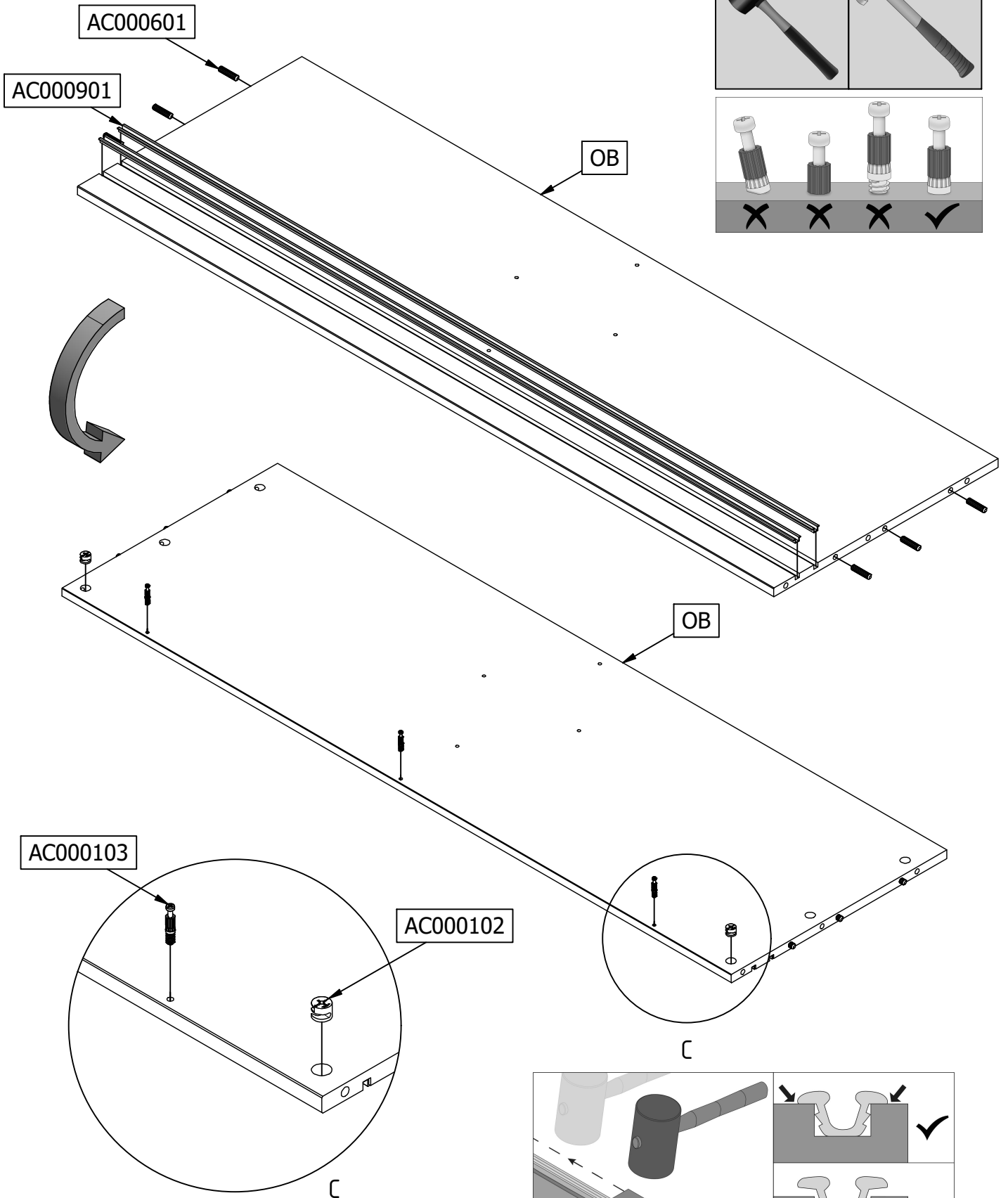
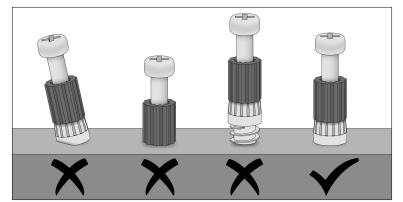
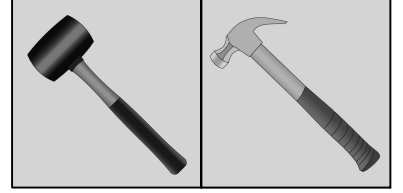
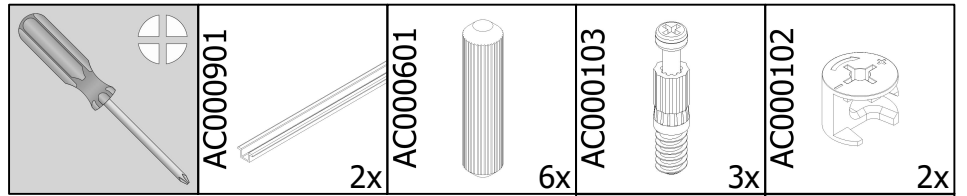


2

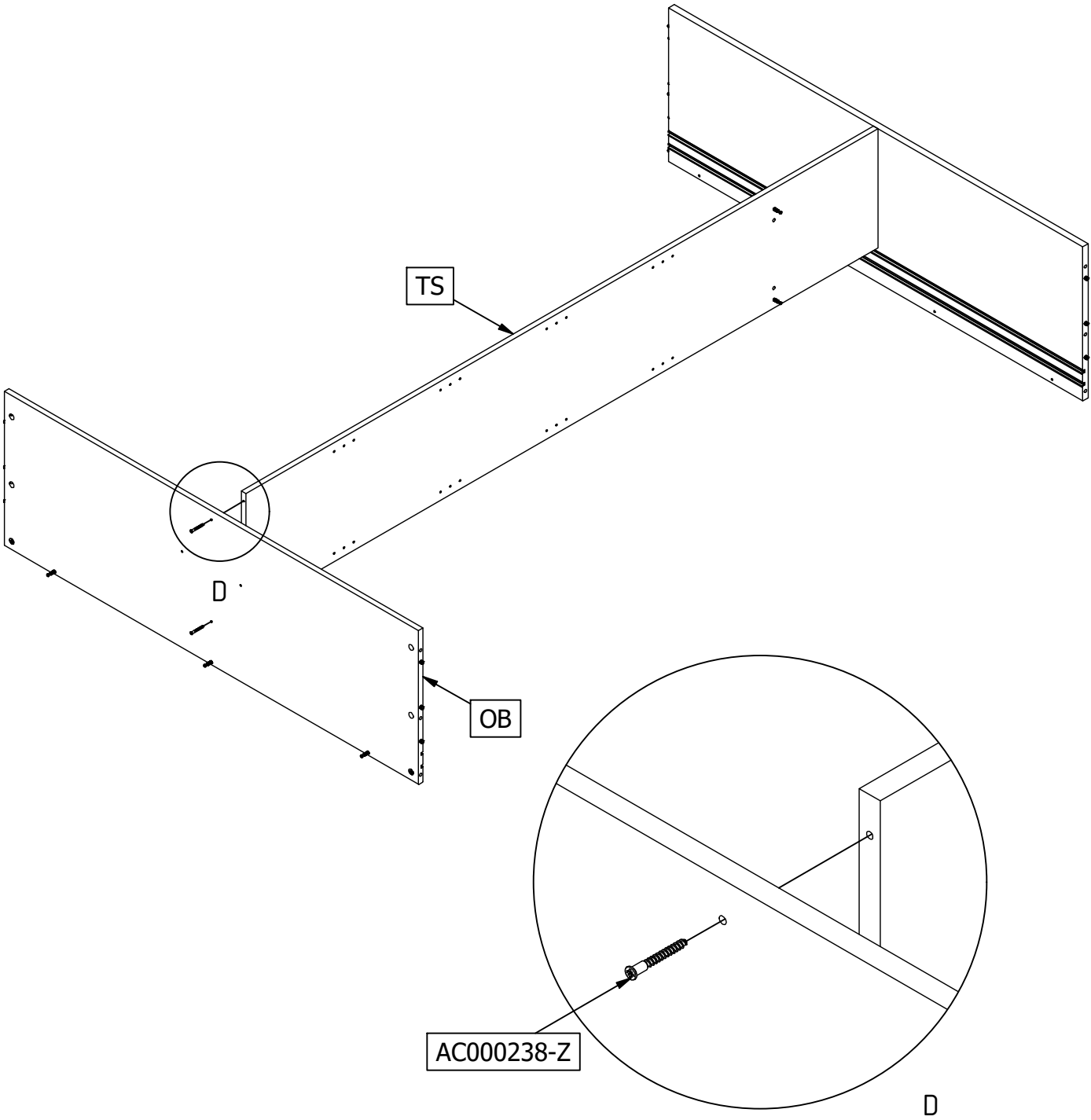
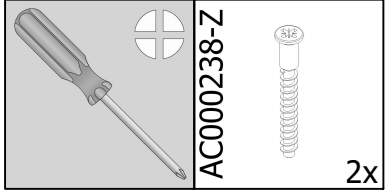




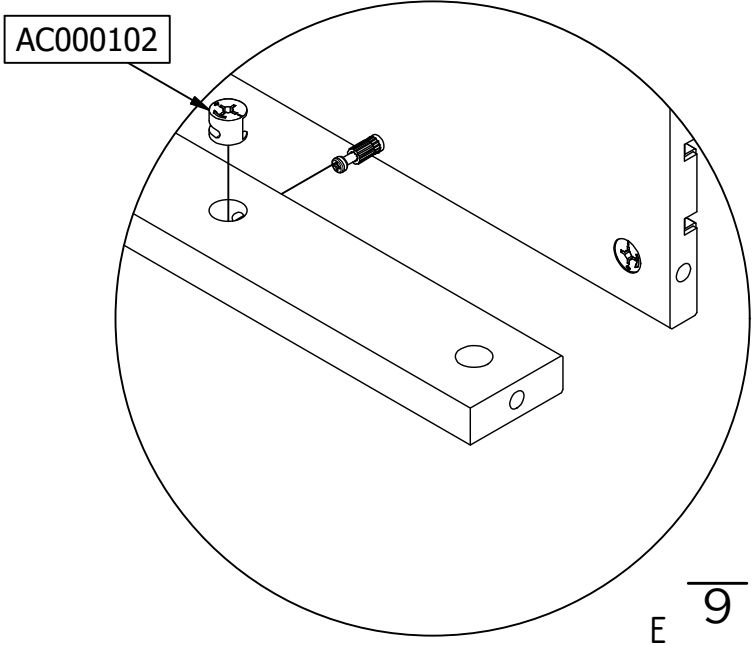
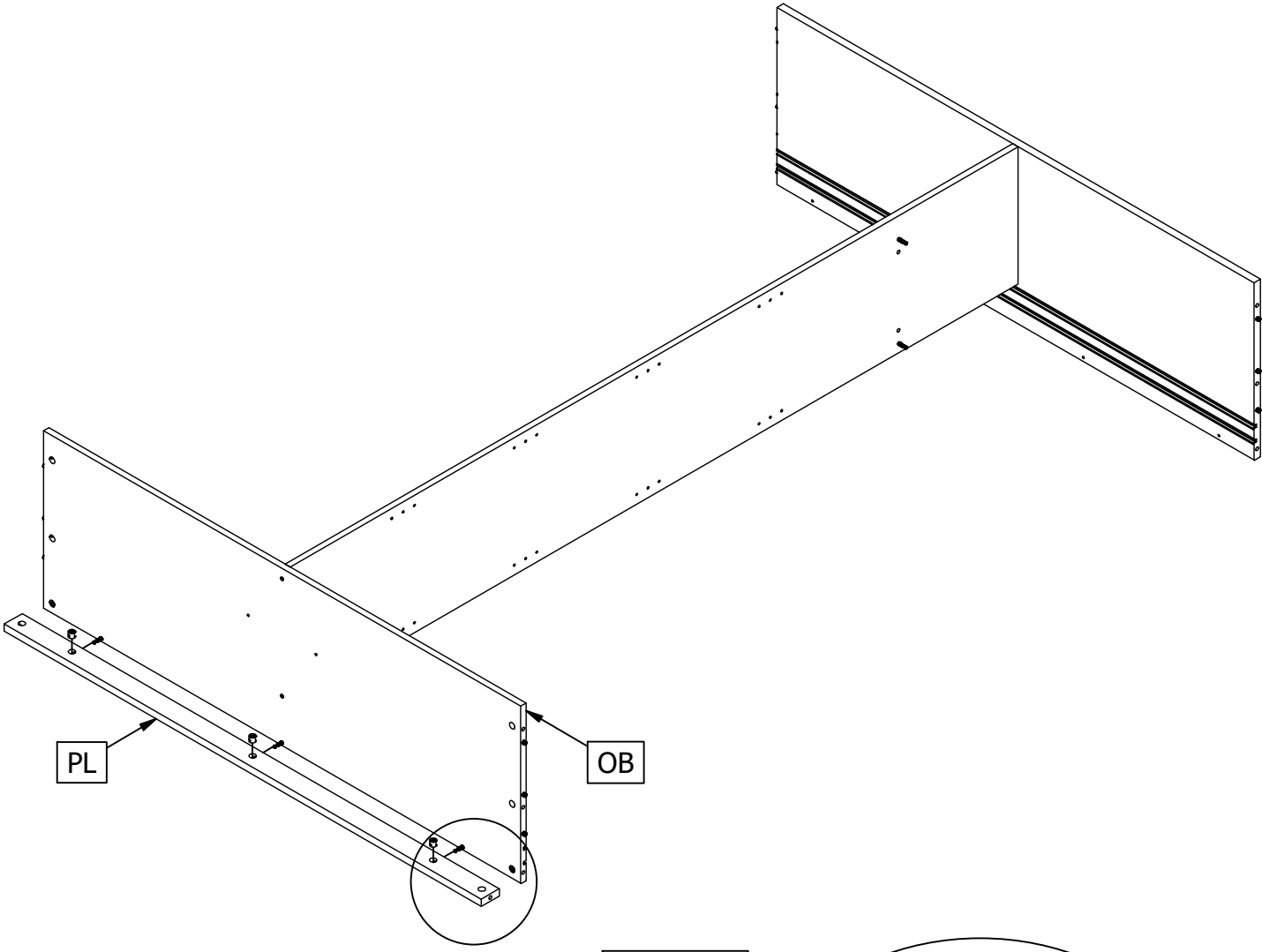
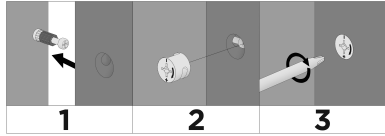
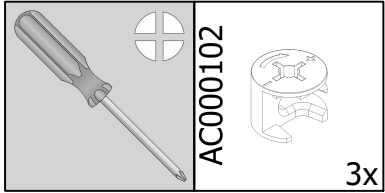
4



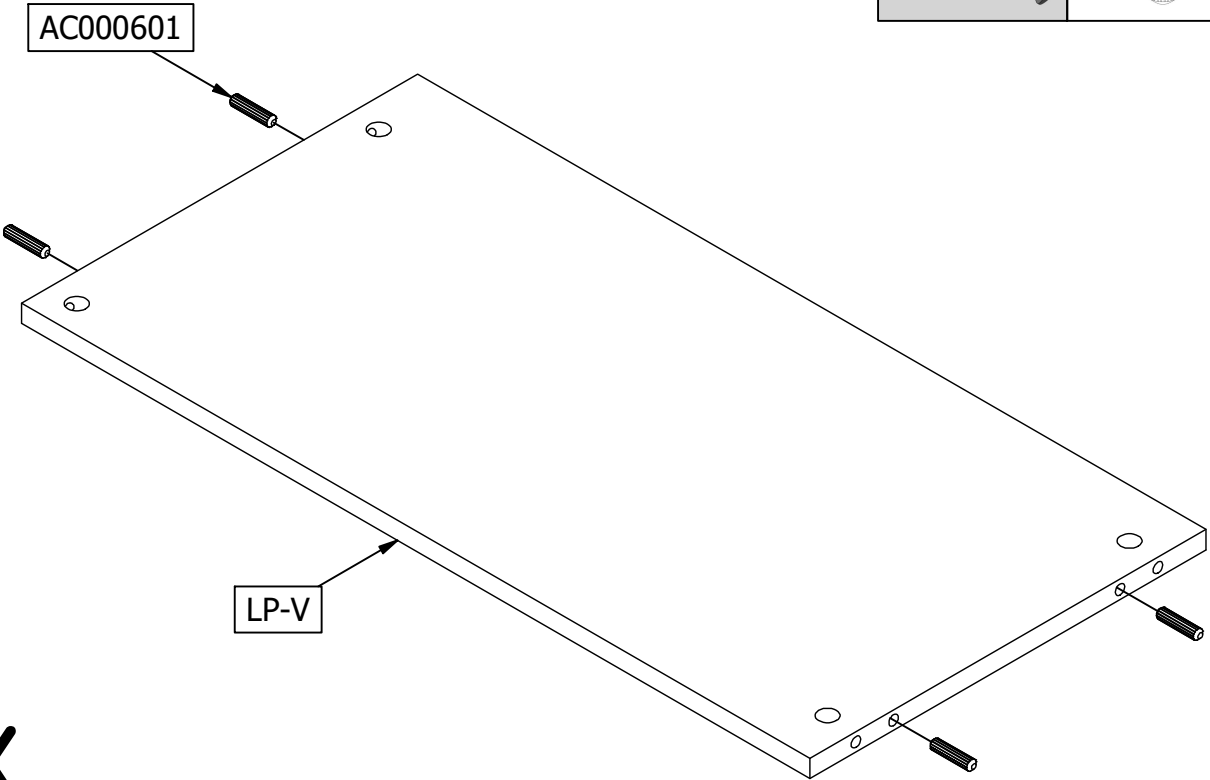
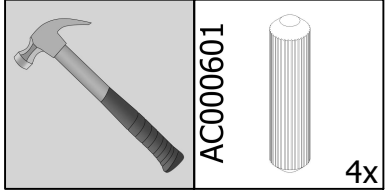
5



6

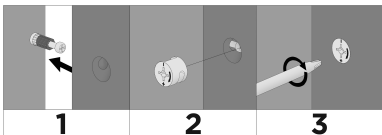
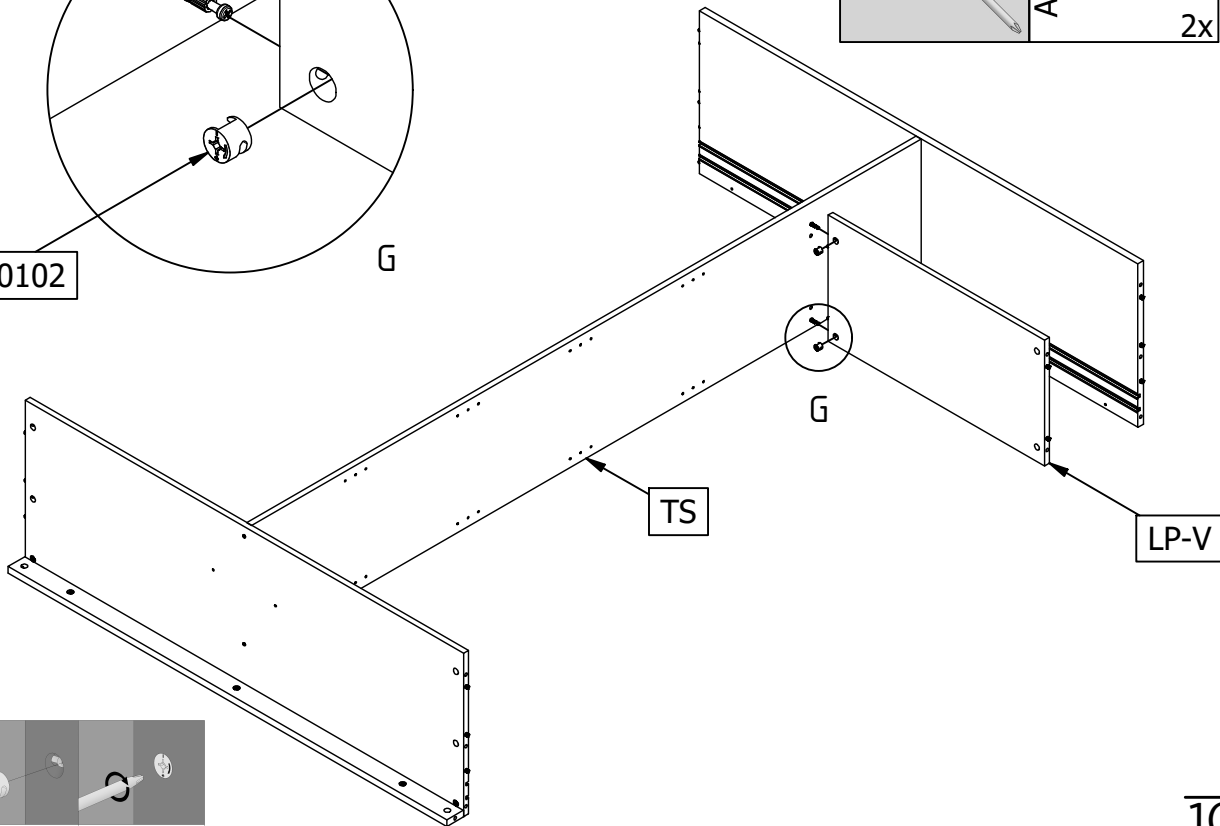
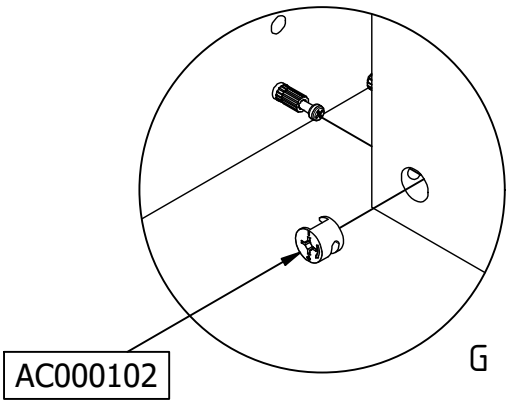
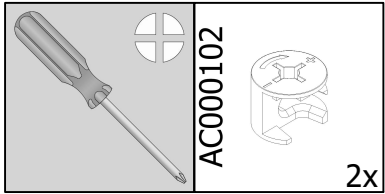


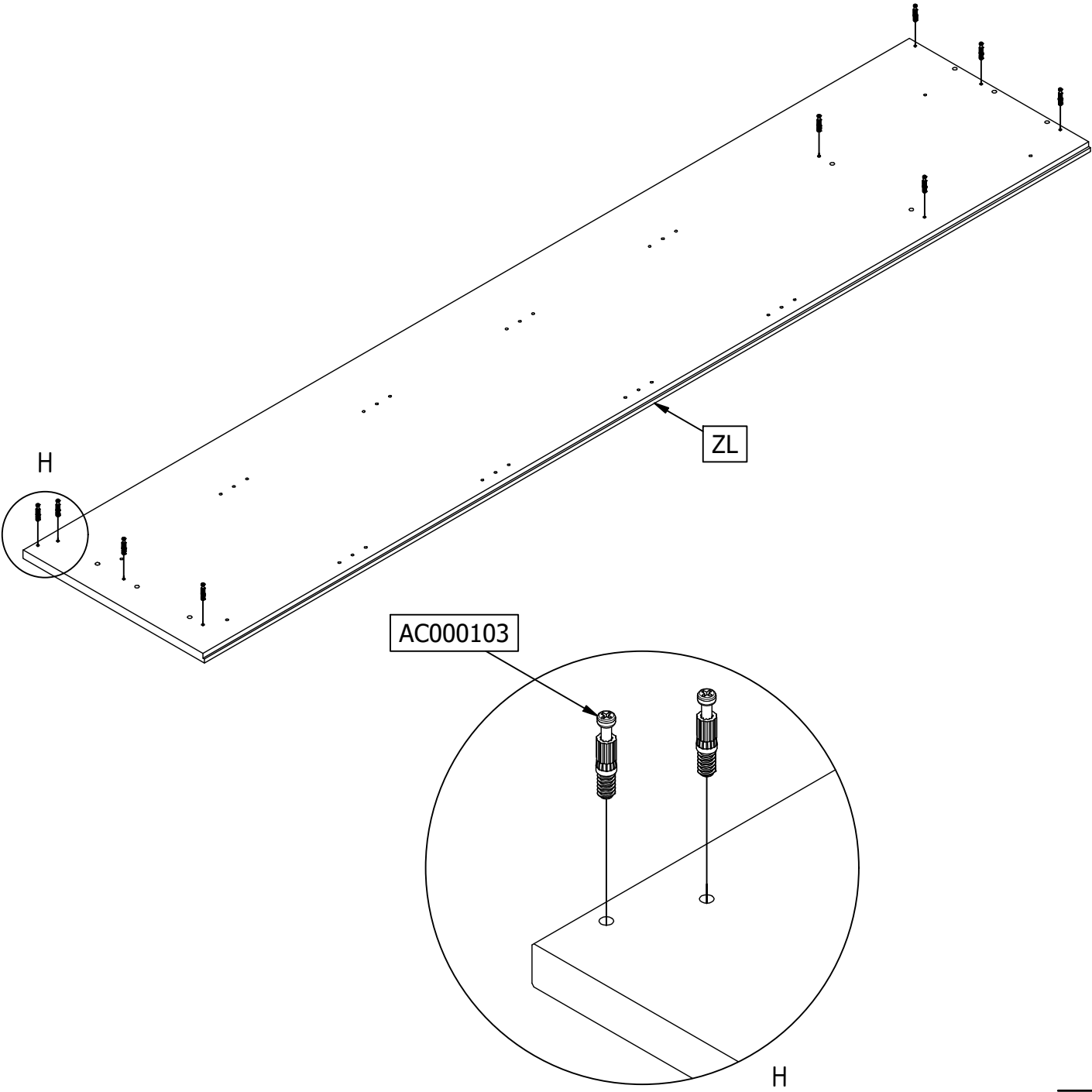
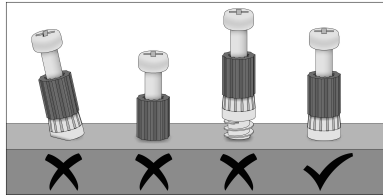
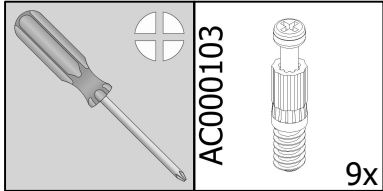
7

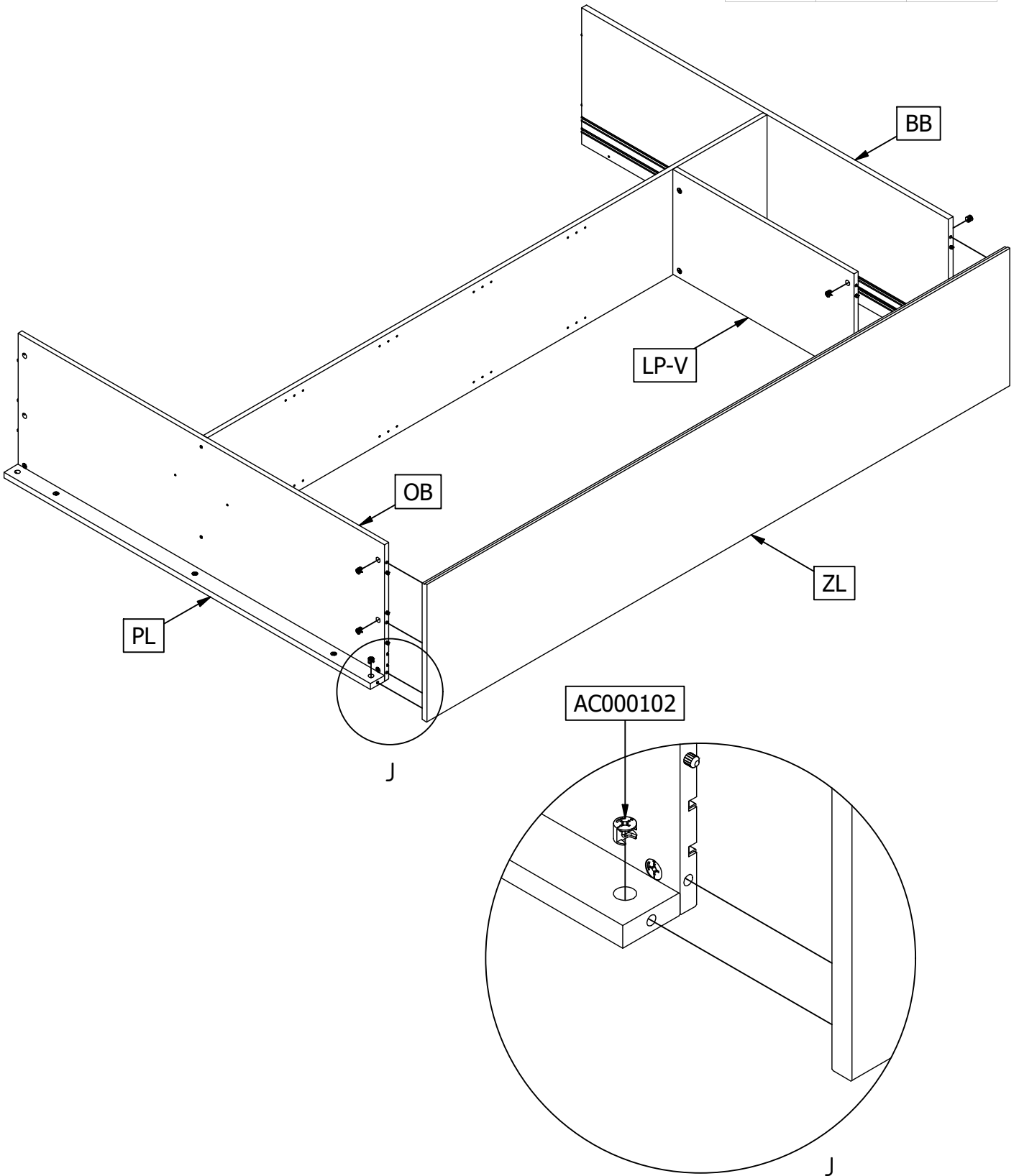
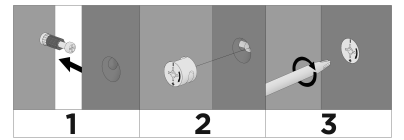
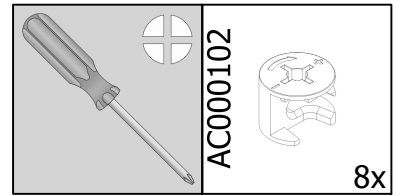


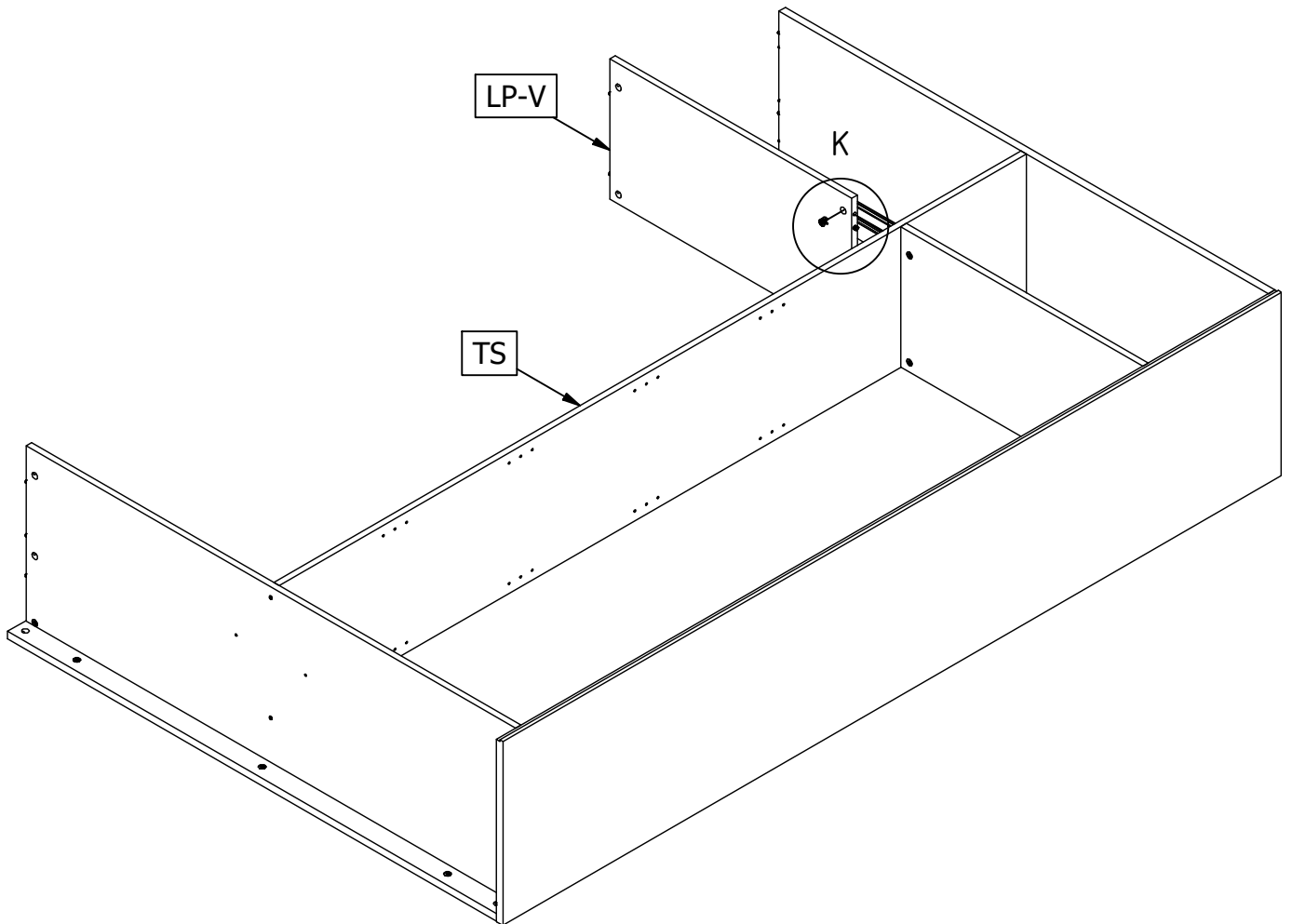
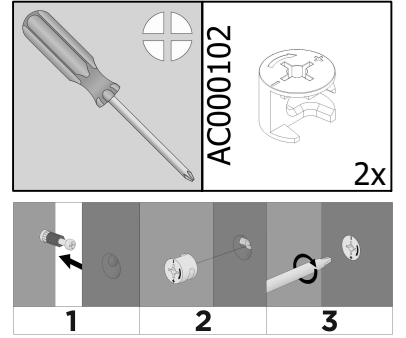
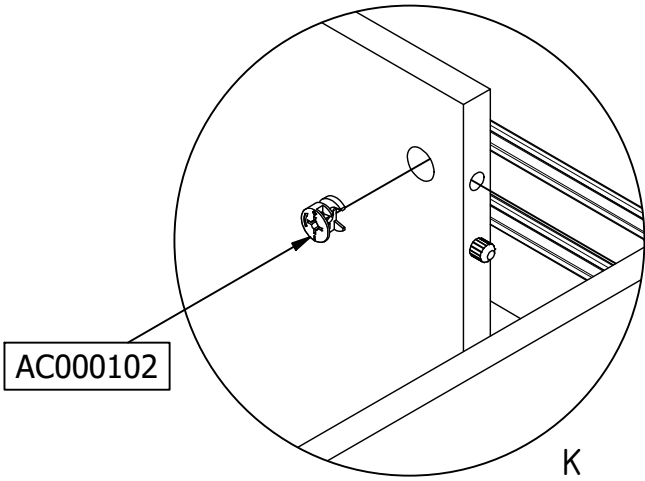
2x

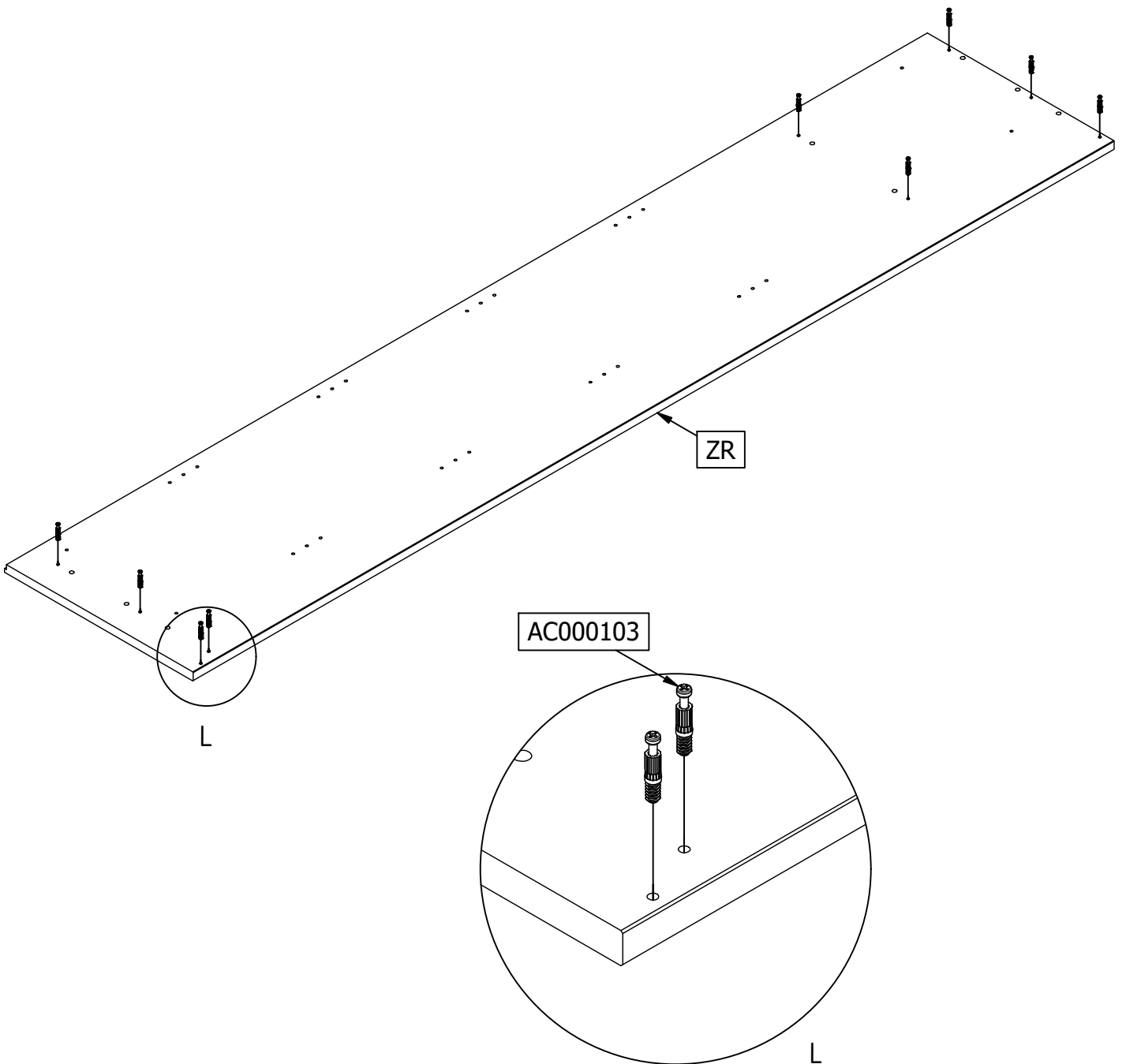
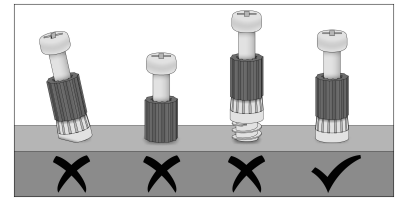
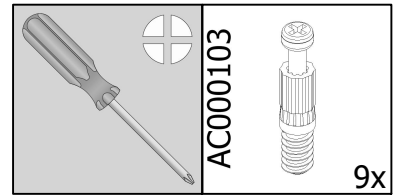
8

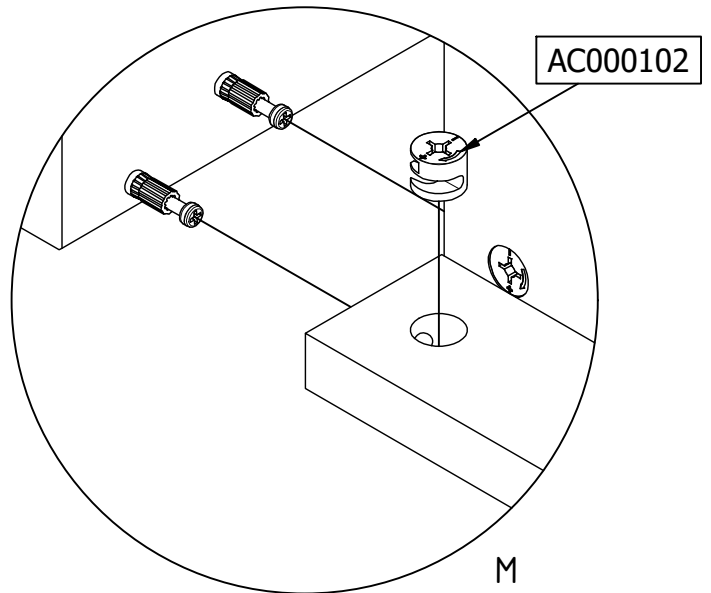
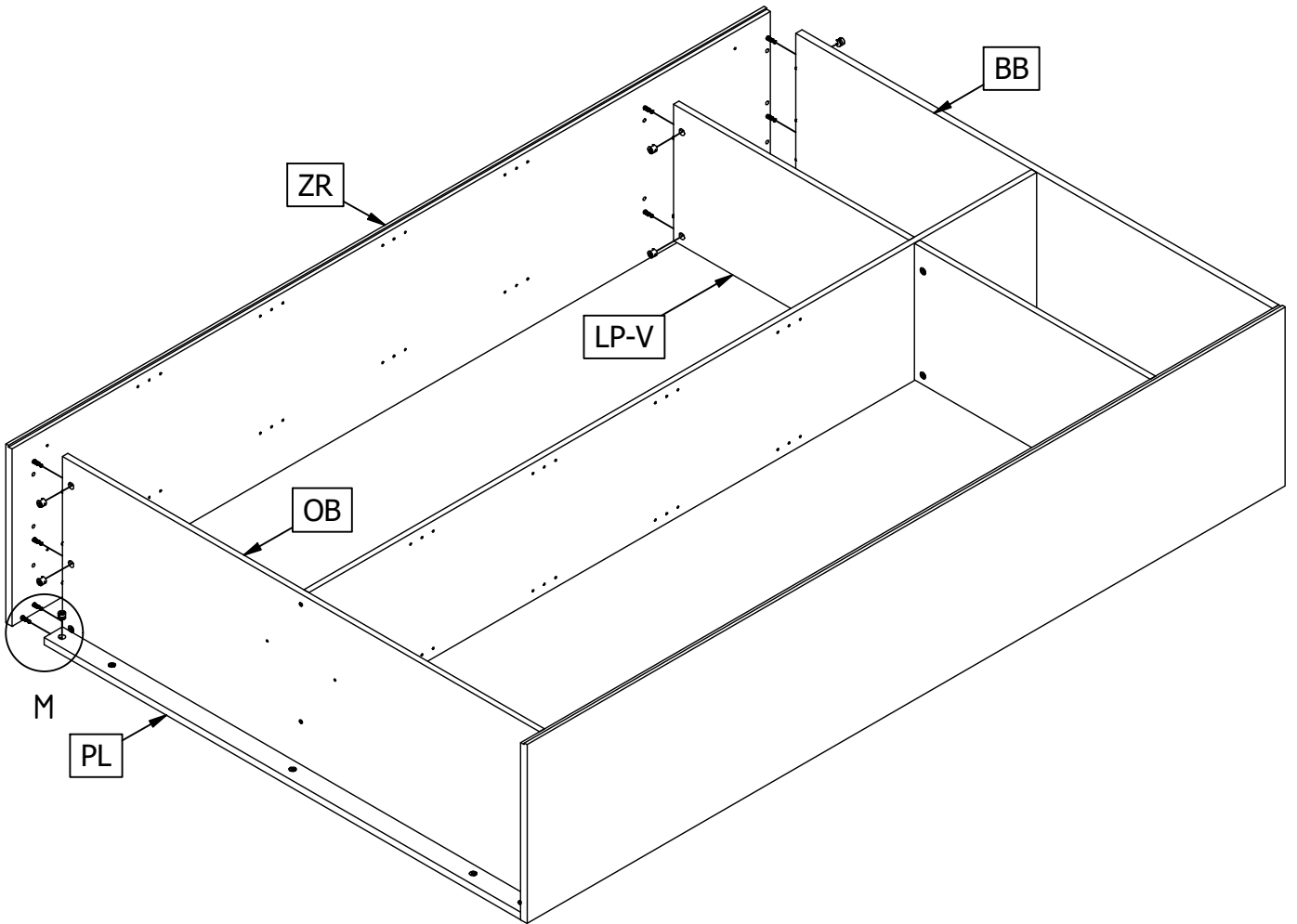
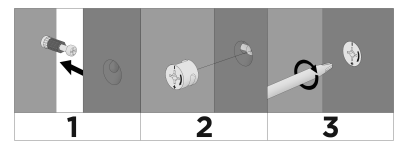
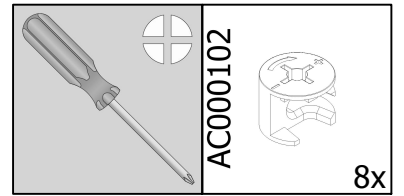


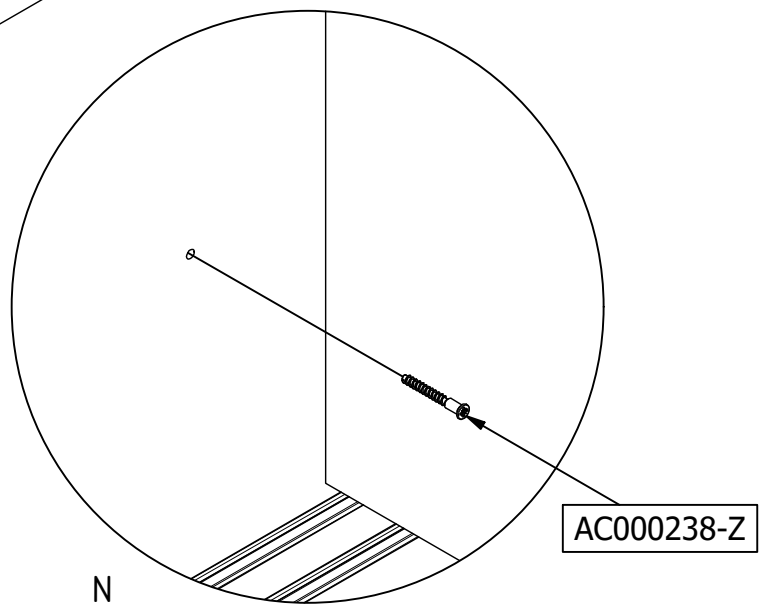
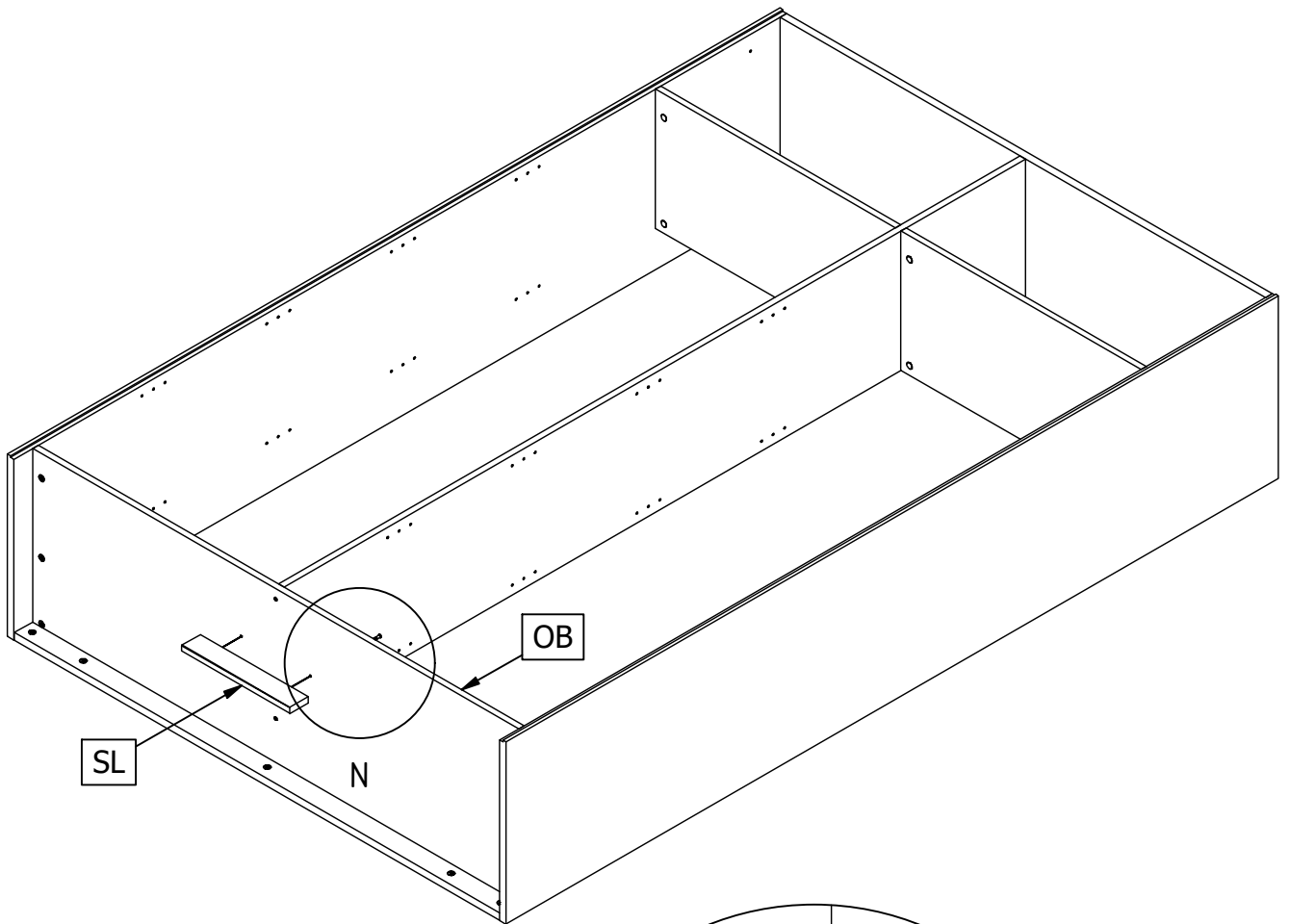
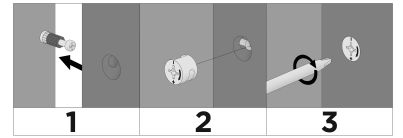
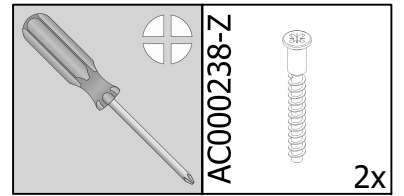


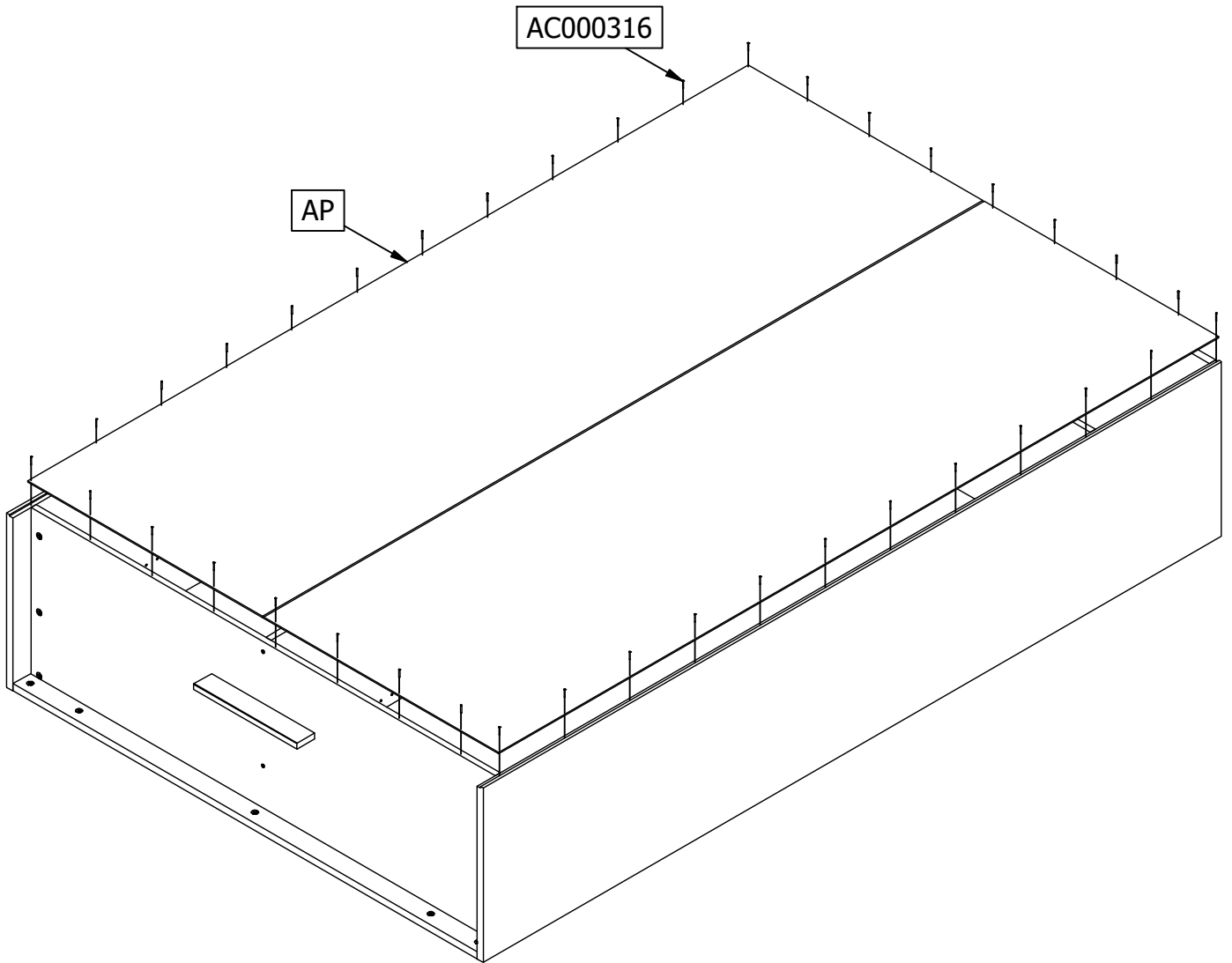
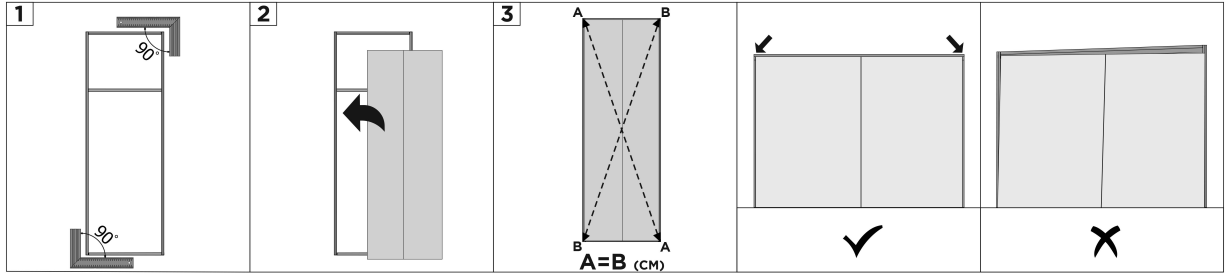
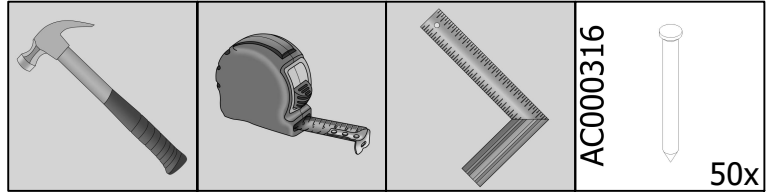




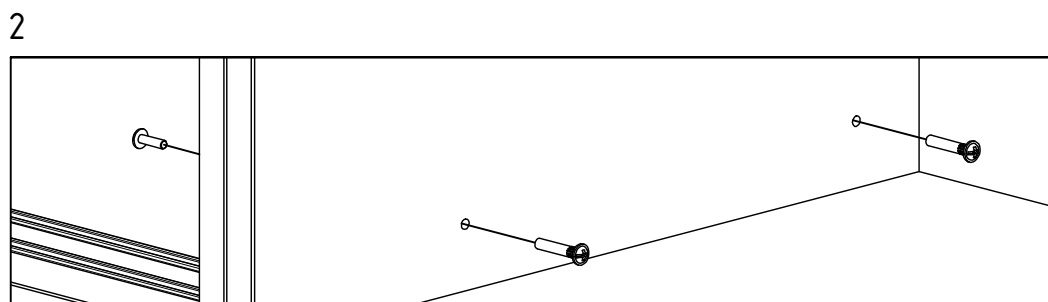
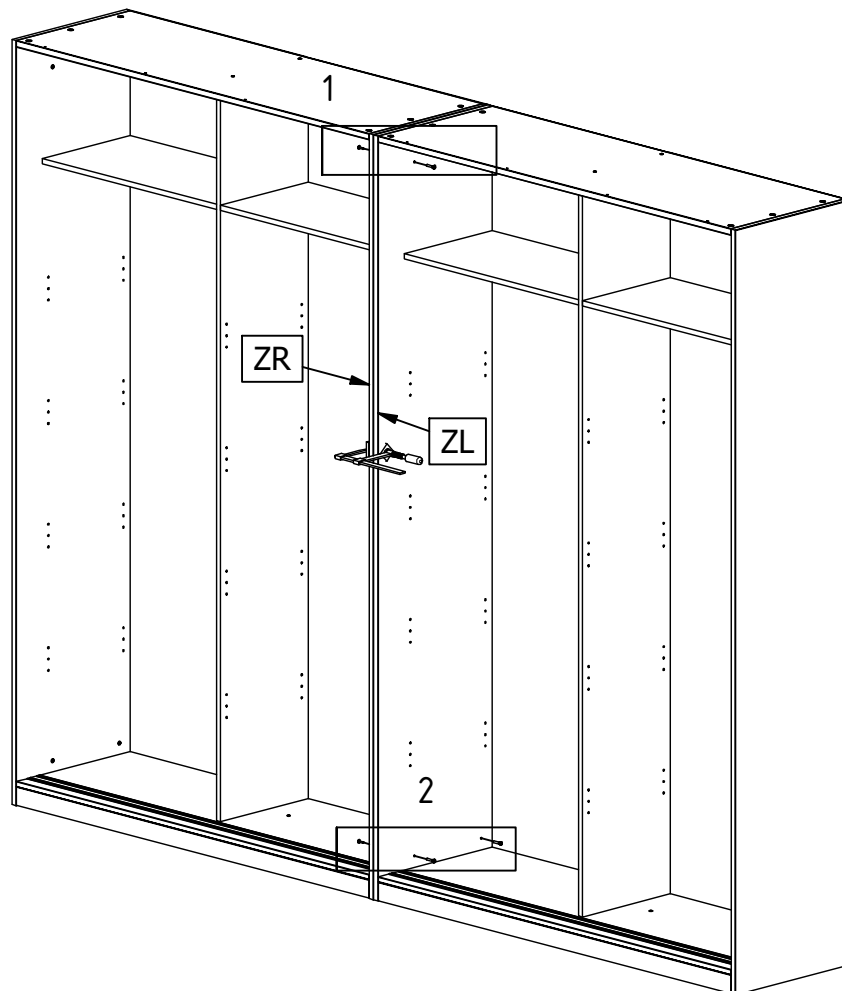
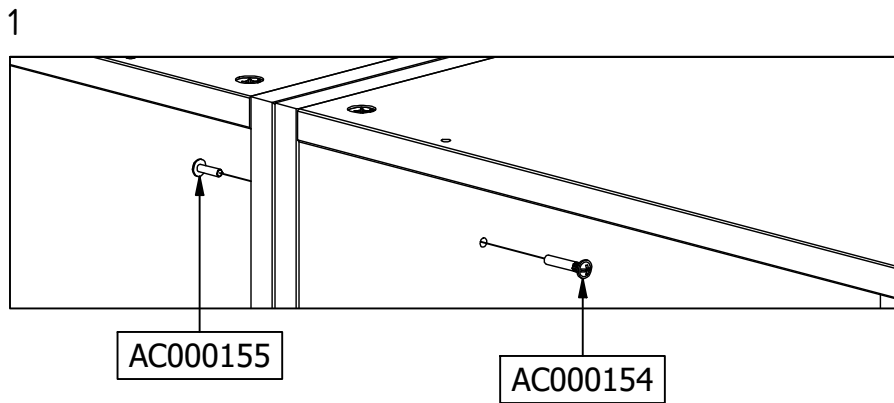


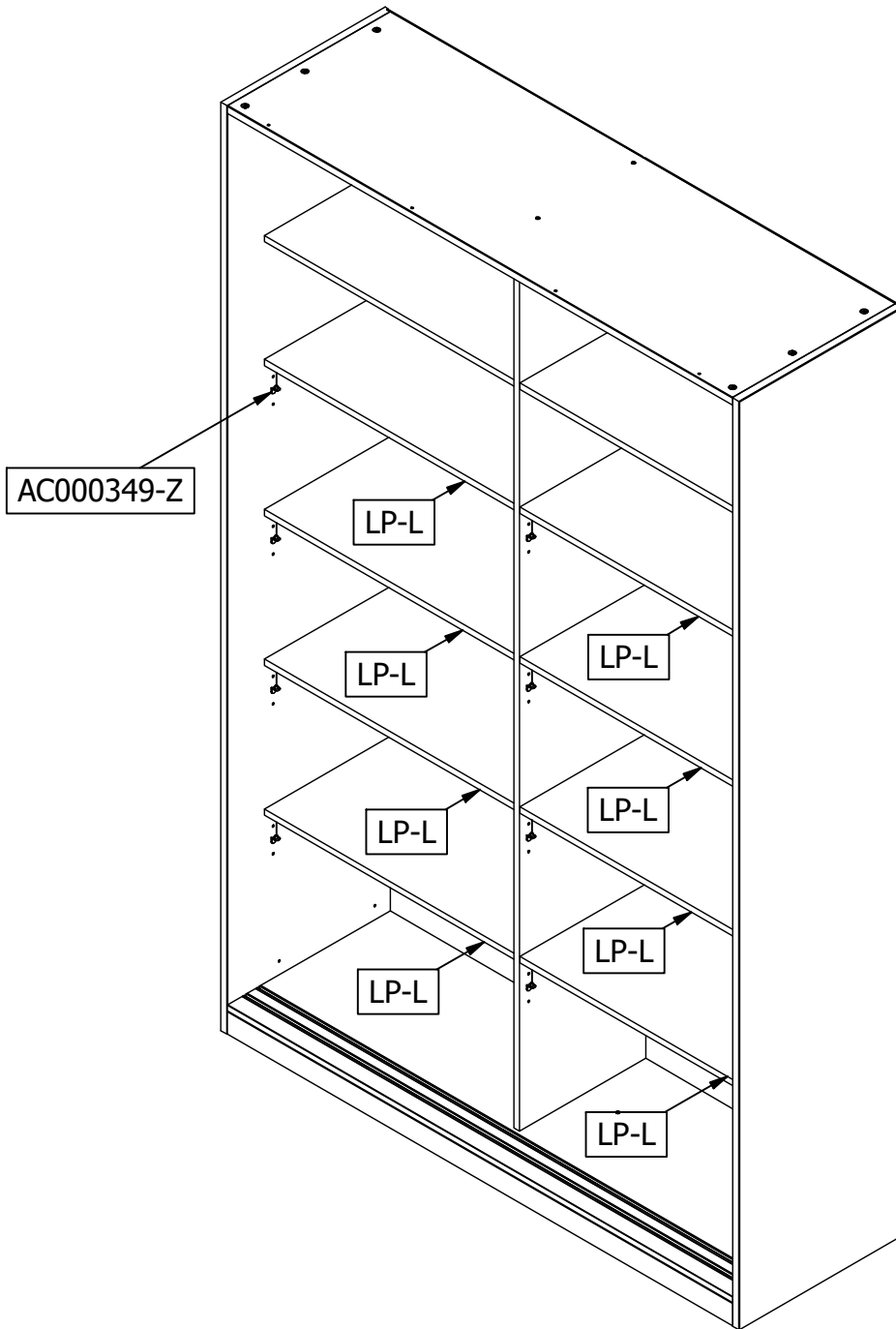
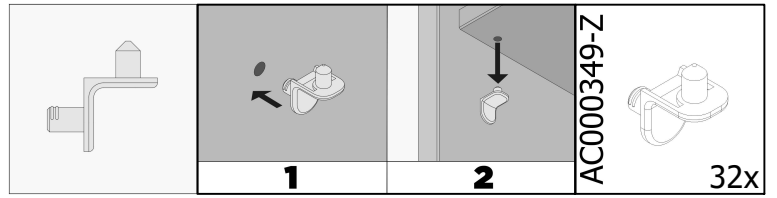



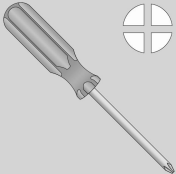
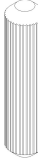
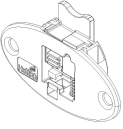
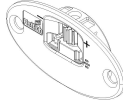



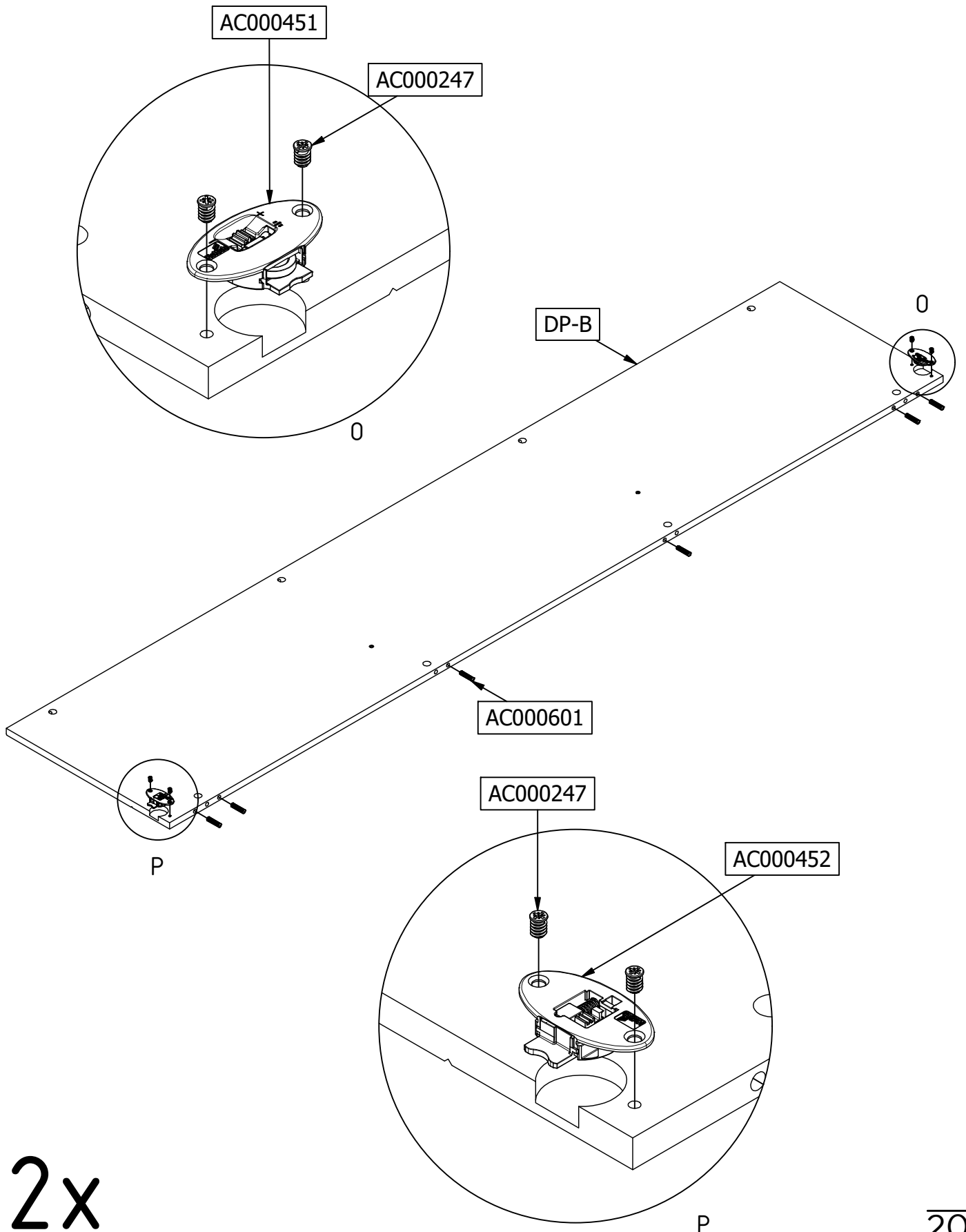



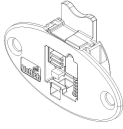
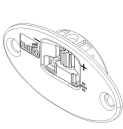



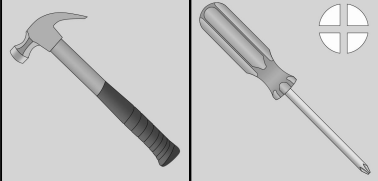
1 OPTIE-OPTION

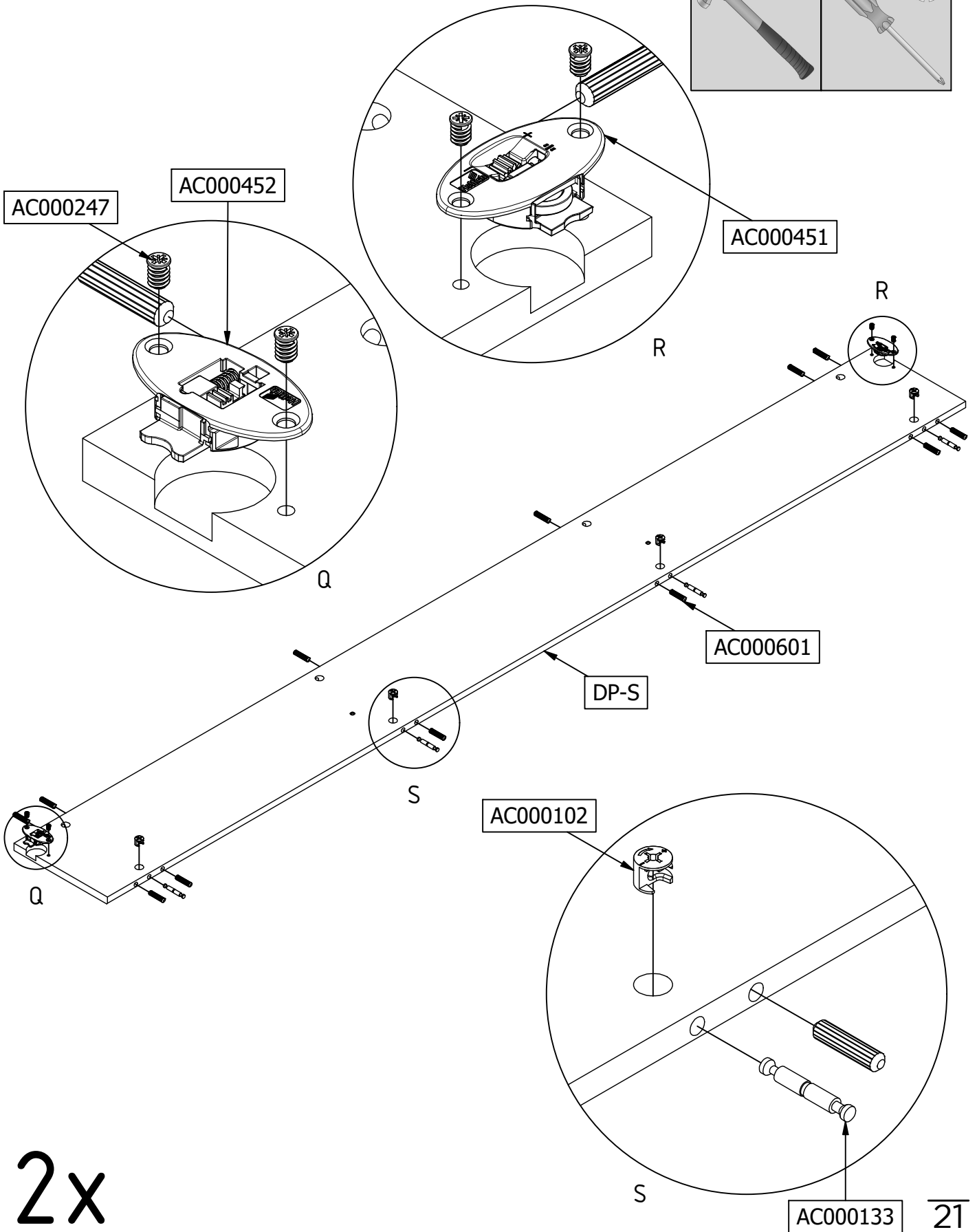




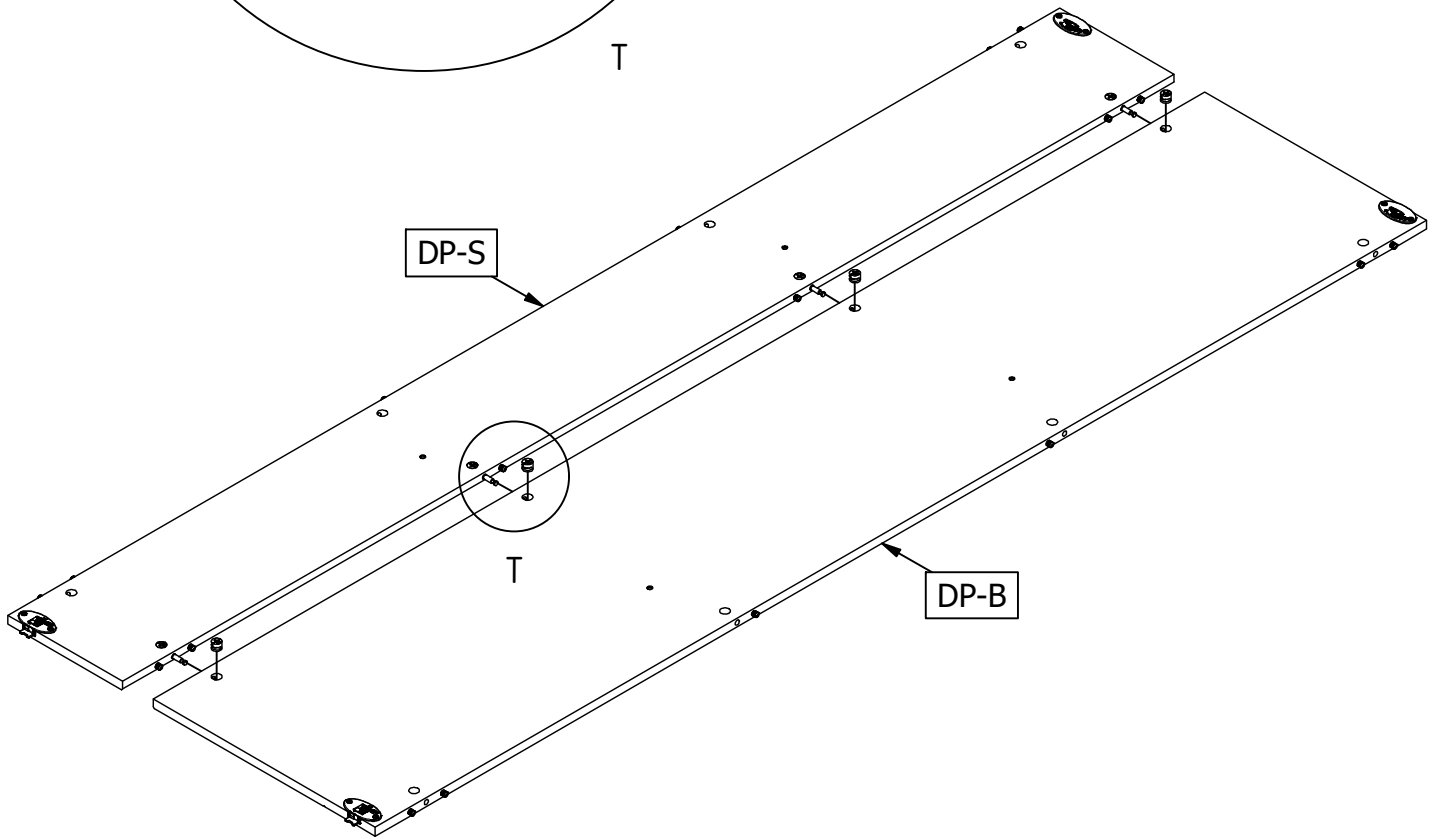
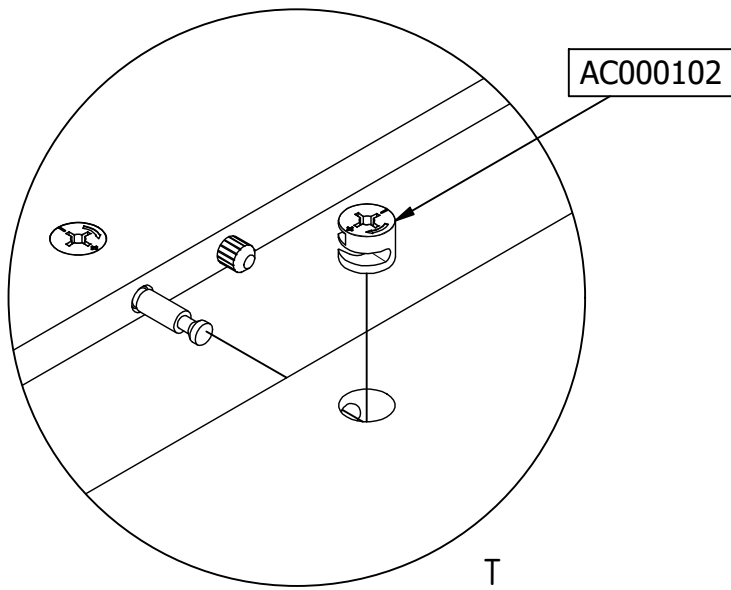
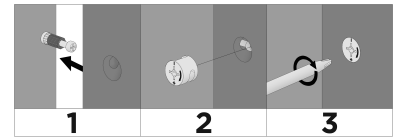
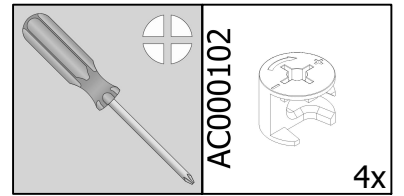
		AC000601  6x	AC000452  1x	AC000451  1x	AC000247  4x
-----------------------------------------------------------------------------------	-----------------------------------------------------------------------------------	-----------------------------------------------------------------------------------------------------	------------------------------------------------------------------------------------------------------	-------------------------------------------------------------------------------------------------------	-------------------------------------------------------------------------------------------------------



AC000601		12x	AC000452		1x	AC000451		1x	AC000247		4x	AC000133		4x	AC000102		4x
																	



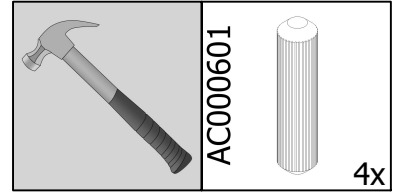
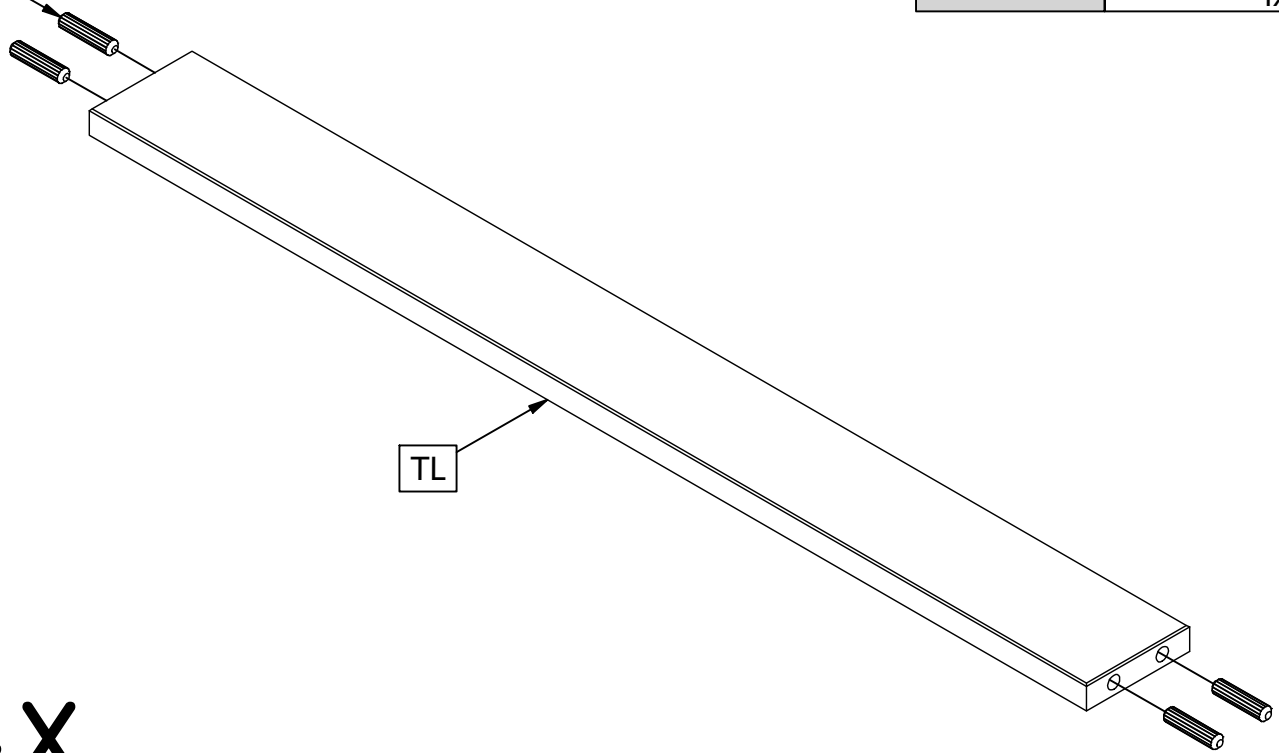
2x



2x

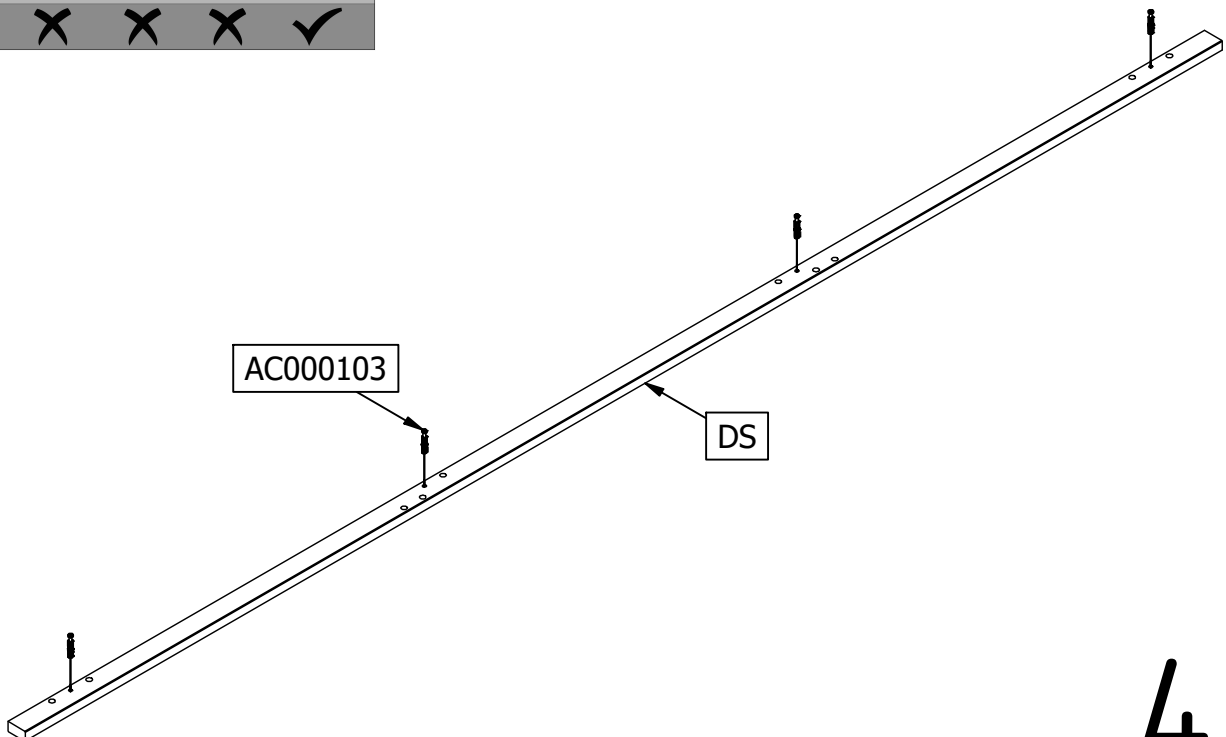
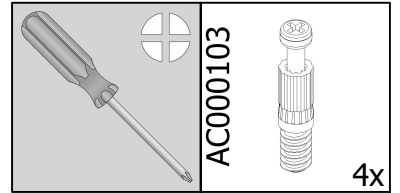
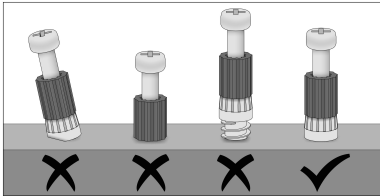
20

AC000601



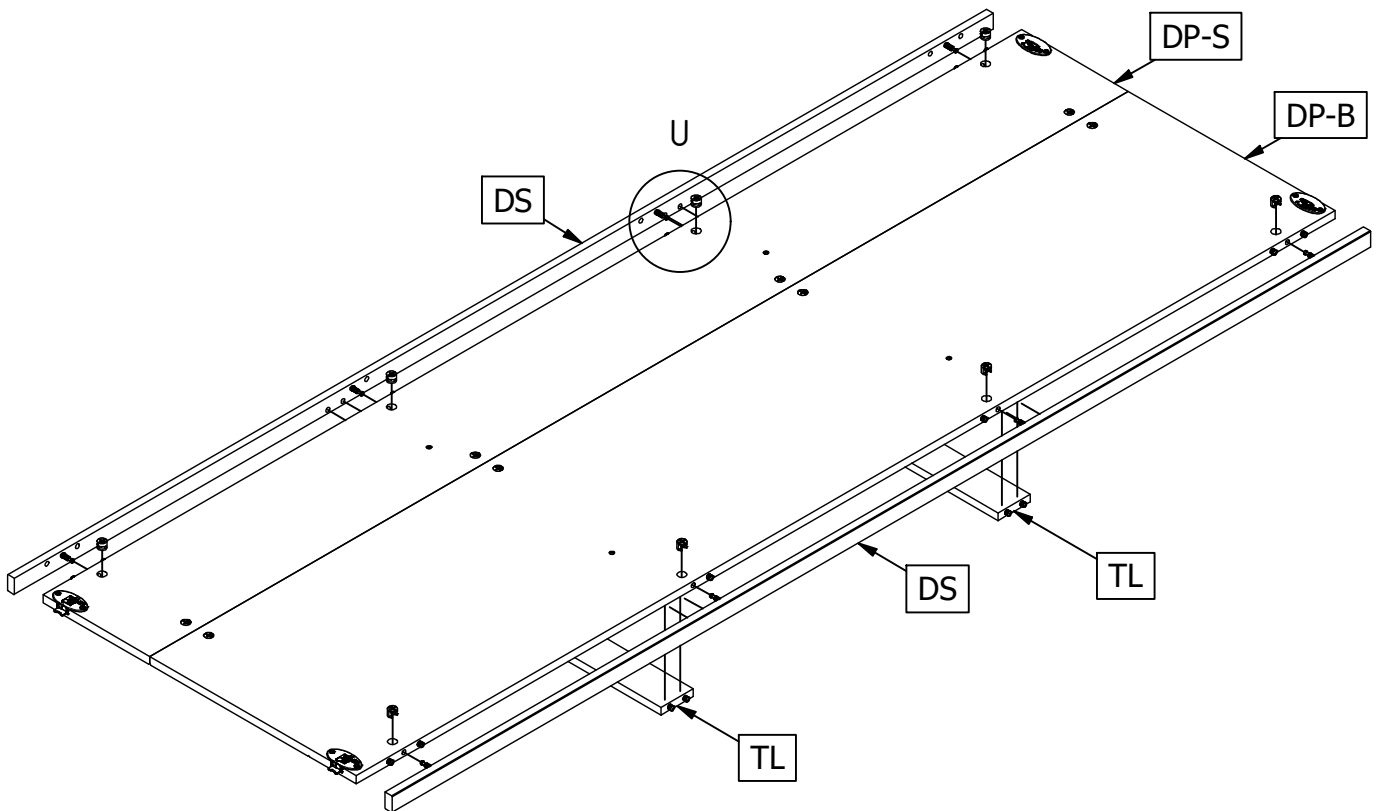
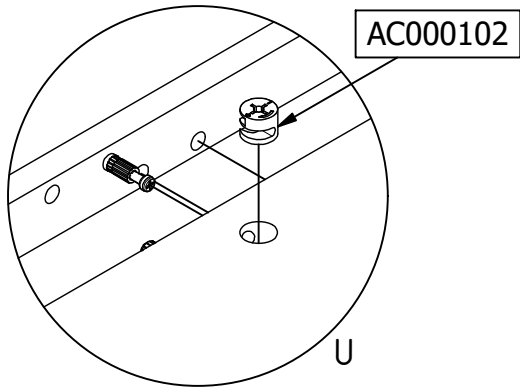
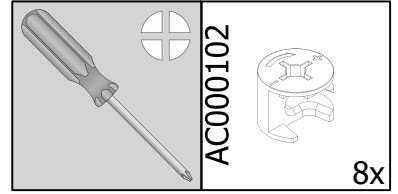
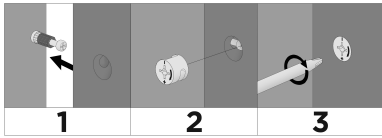
4x

21



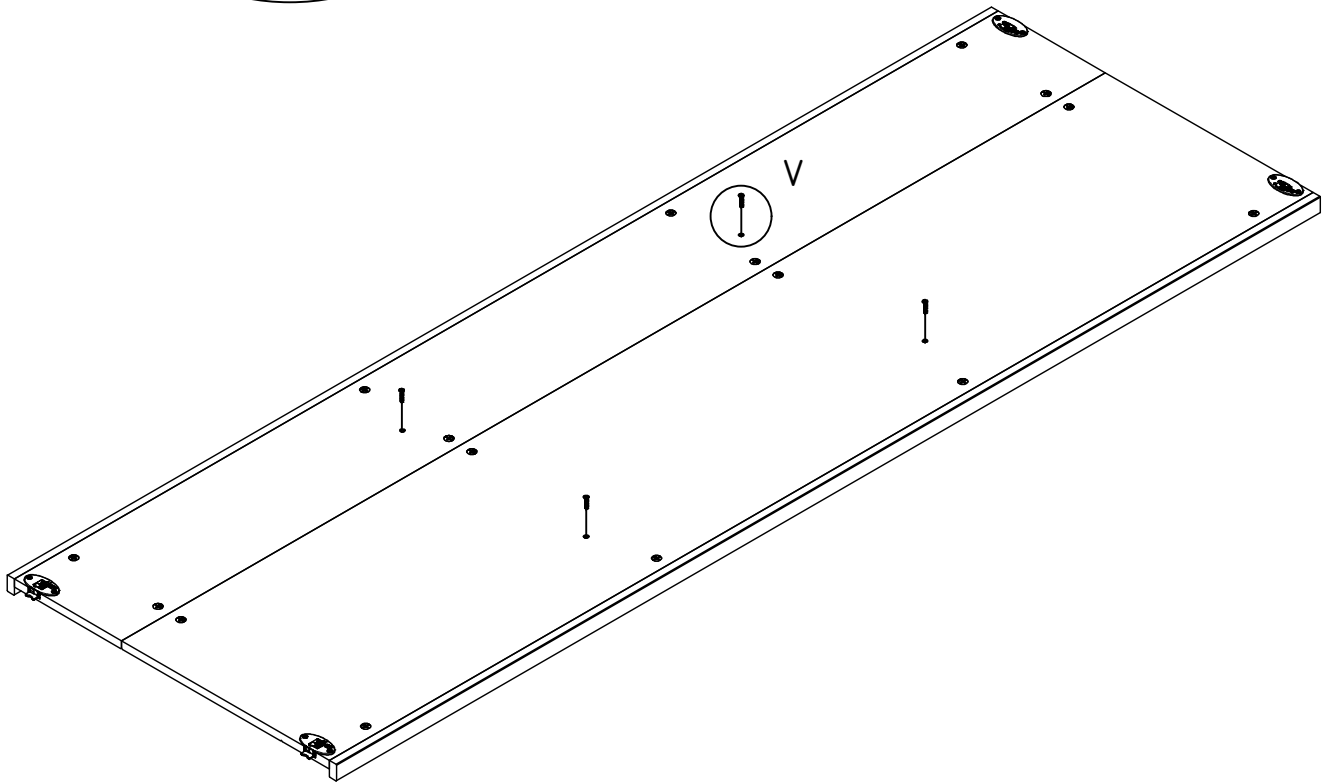
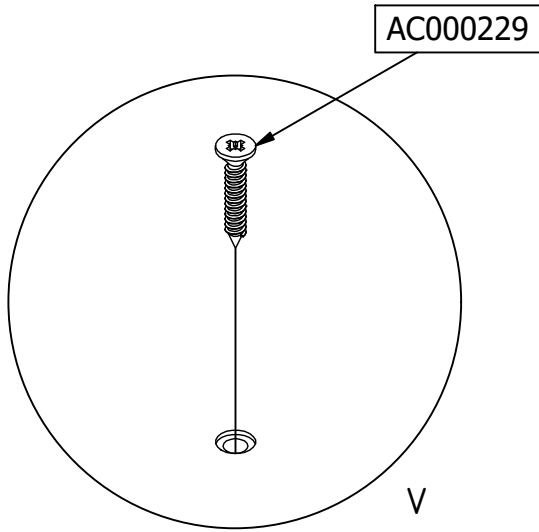
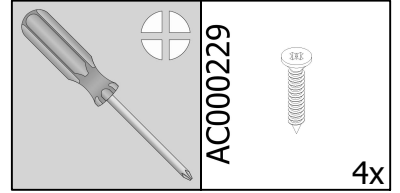
4x 23

22

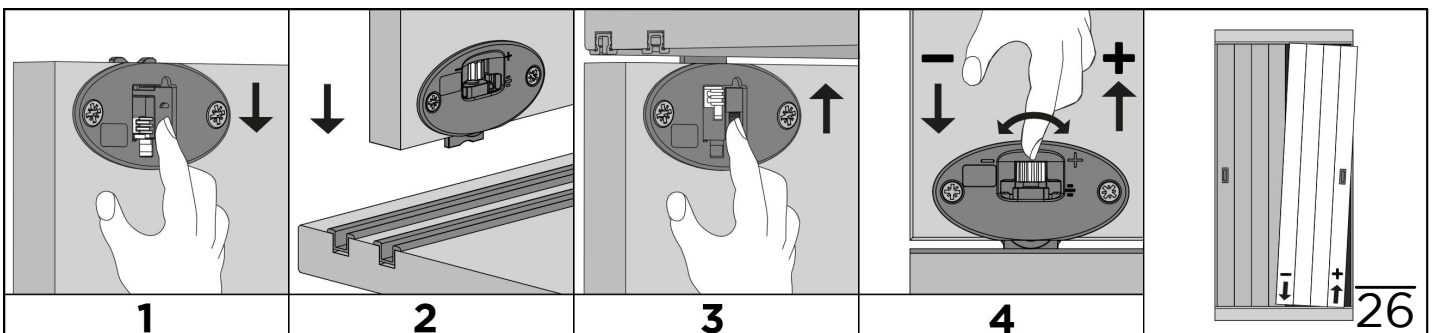
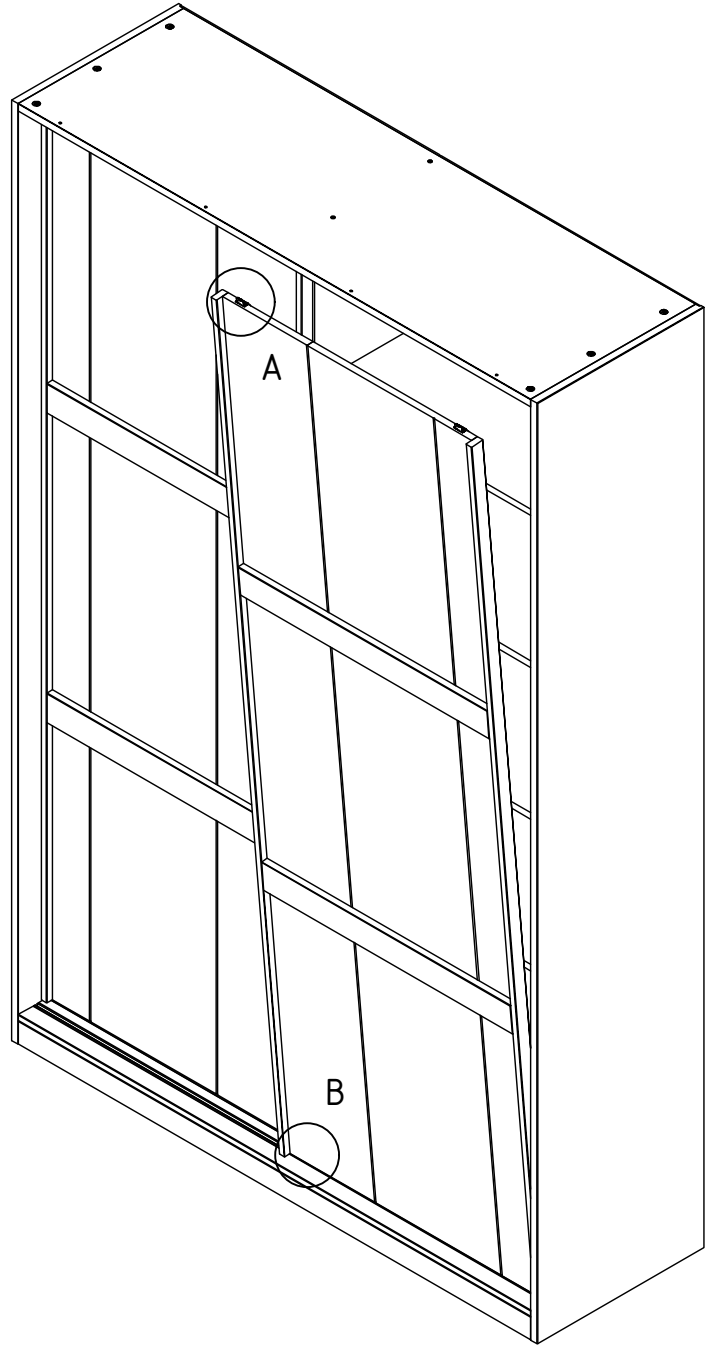
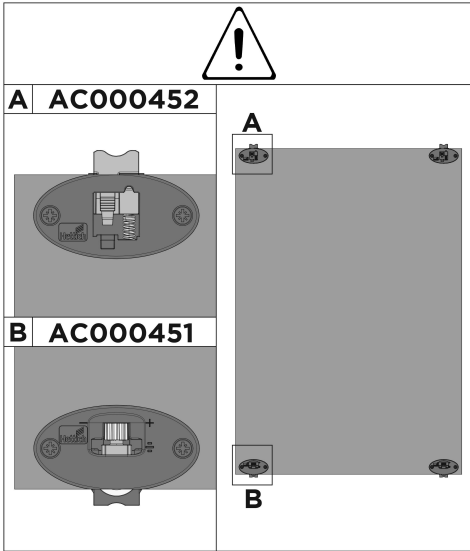


2x

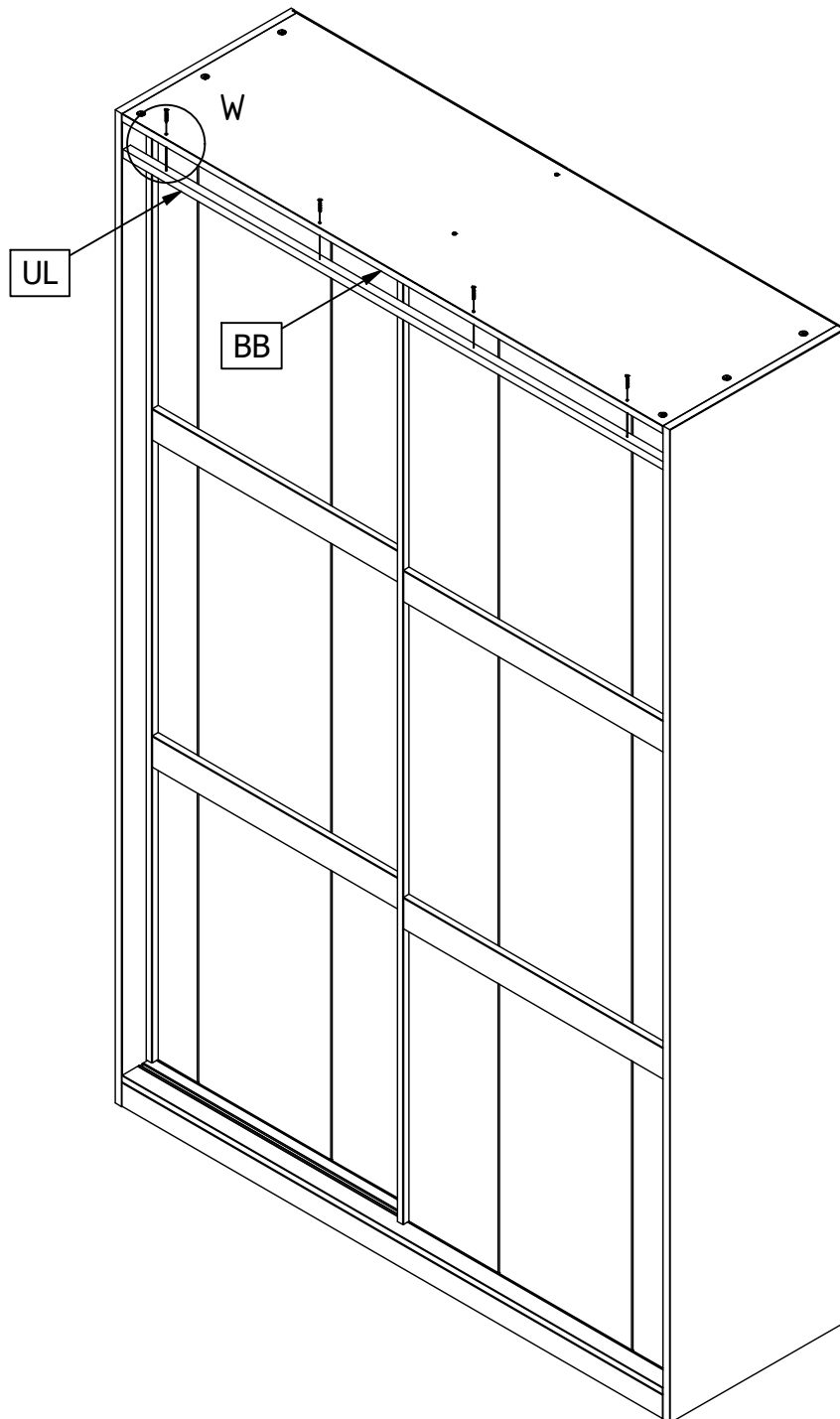
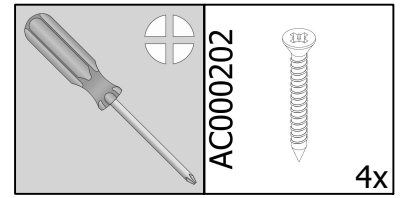
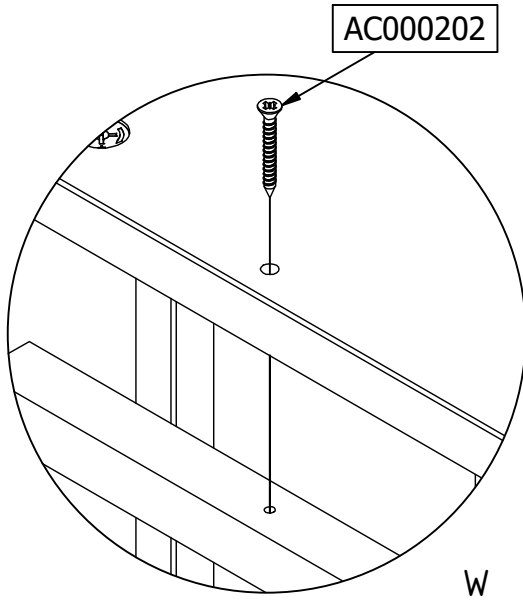
23



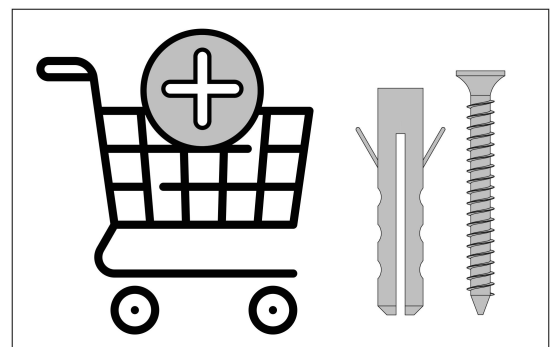
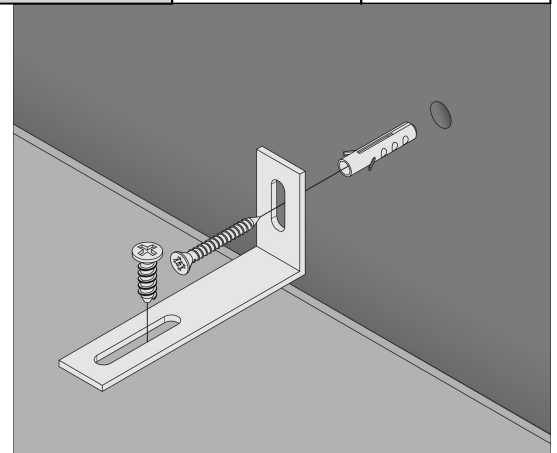
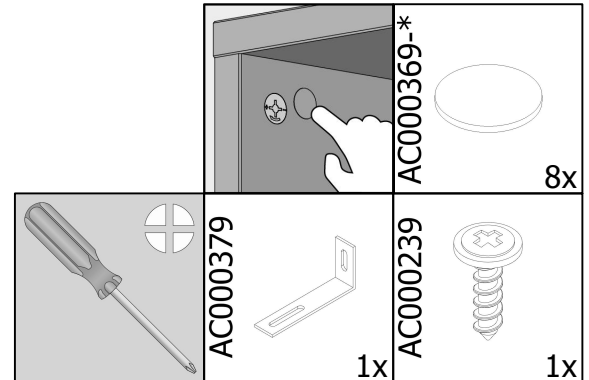
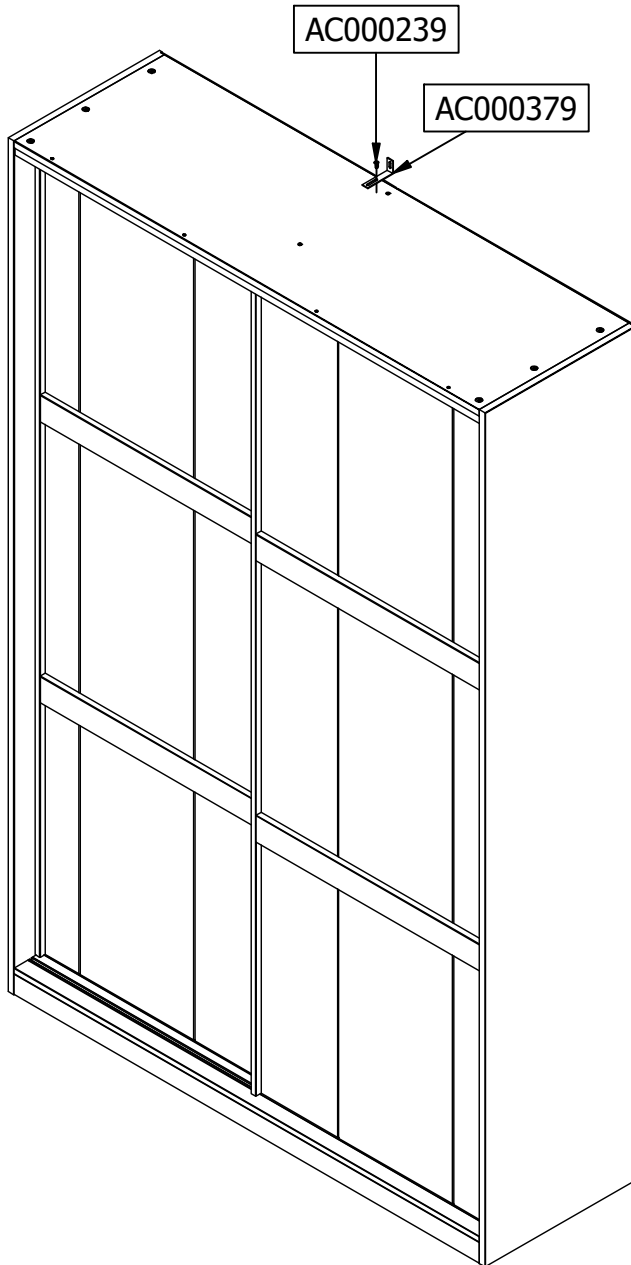
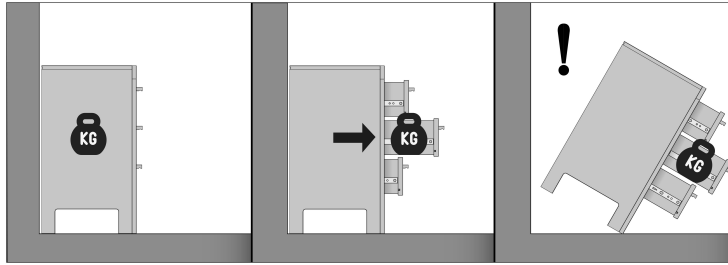
2x



25



26



SOCIAL MEDIA

We zijn benieuwd naar het resultaat! Mocht je het met ons willen delen, gebruik #BePureHome op social media.
 We are curious about the result! Would you like to share it with us? Use #BePureHome on social media.
 Wir sind gespannt auf das Ergebnis! Möchten Sie es mit uns teilen? Benutzen Sie #BePureHome in Social Media.
 Nous sommes impatient de connaître le résultat. Souhaitez-vous le partager avec nous? Utilisez #BePureHome sur les médias sociaux.



facebook.com/BePureHome.nl
 instagram.com/BePureHome
 pinterest.com/BePureHome