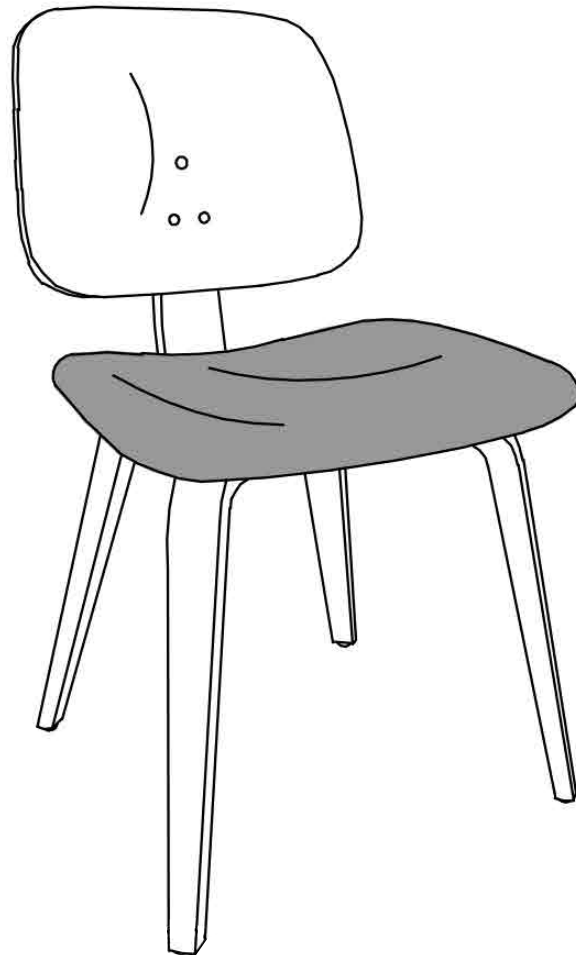














CLASSIC DINING CHAIR



1x1 	Ax2 x1  6x50MM 6x16MM
2x1 	Bx2 x1  6x40MM 6x16MM
3x1 	Cx3 x1  6x35MM 6x16MM
4x1 	Dx3 x1  6x30MM 6x16MM
5x1 	Ex1 x1  6x25MM 6x16MM
	Fx3  6x12MM
	Gx2  M6 M4

- MOUNTING INSTRUCTIONS -

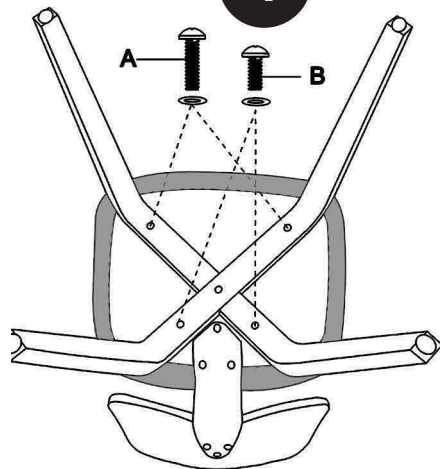
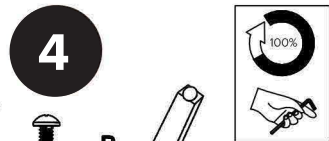
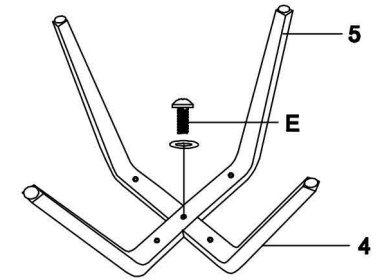
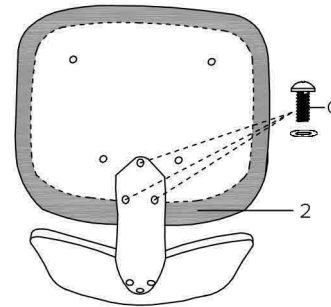
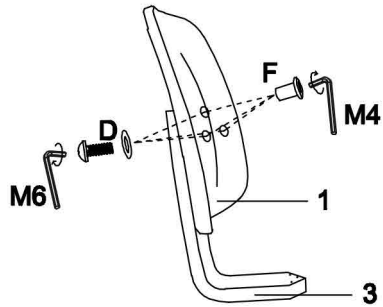
NL: Tip bij harde vloeren:
Plaats viltglidders onder de
poten. Dit voorkomt
beschadiging aan harde
vloeren.

UK: Tip for hard floors:
Place felt glides under the
legs. This prevents damage
to hard floors.

DE: Tipp für harte Böden:
Ort Filzgleiter unter den
Beinen. Dies verhindert
Schäden an harten Böden.

FR: Conseil pour les sols
durs : Placez des patins en
feutre sous les jambes. Cela
évite d'endommager les sols
durs.

CLASSIC DINING CHAIR



Tighten all the screws

