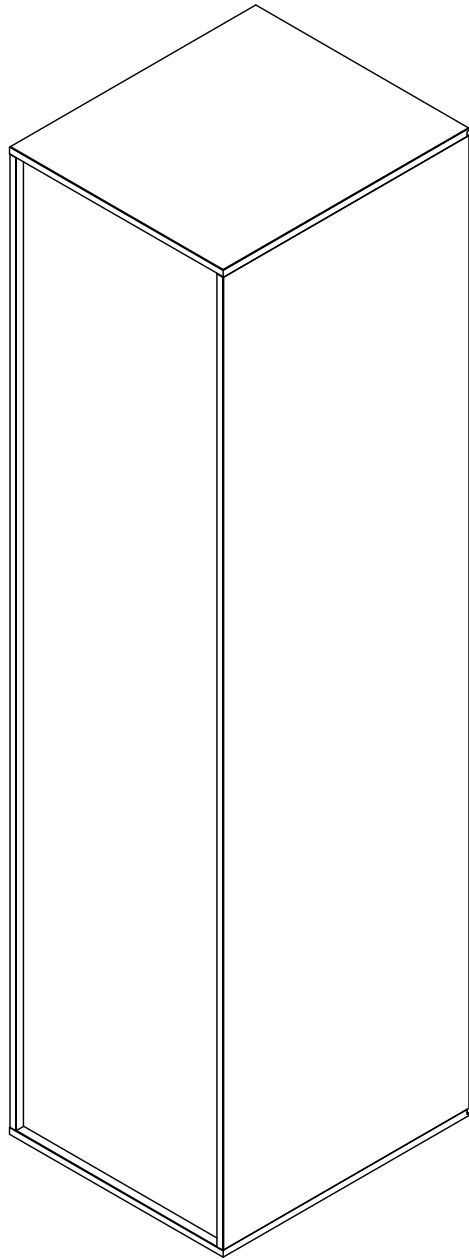
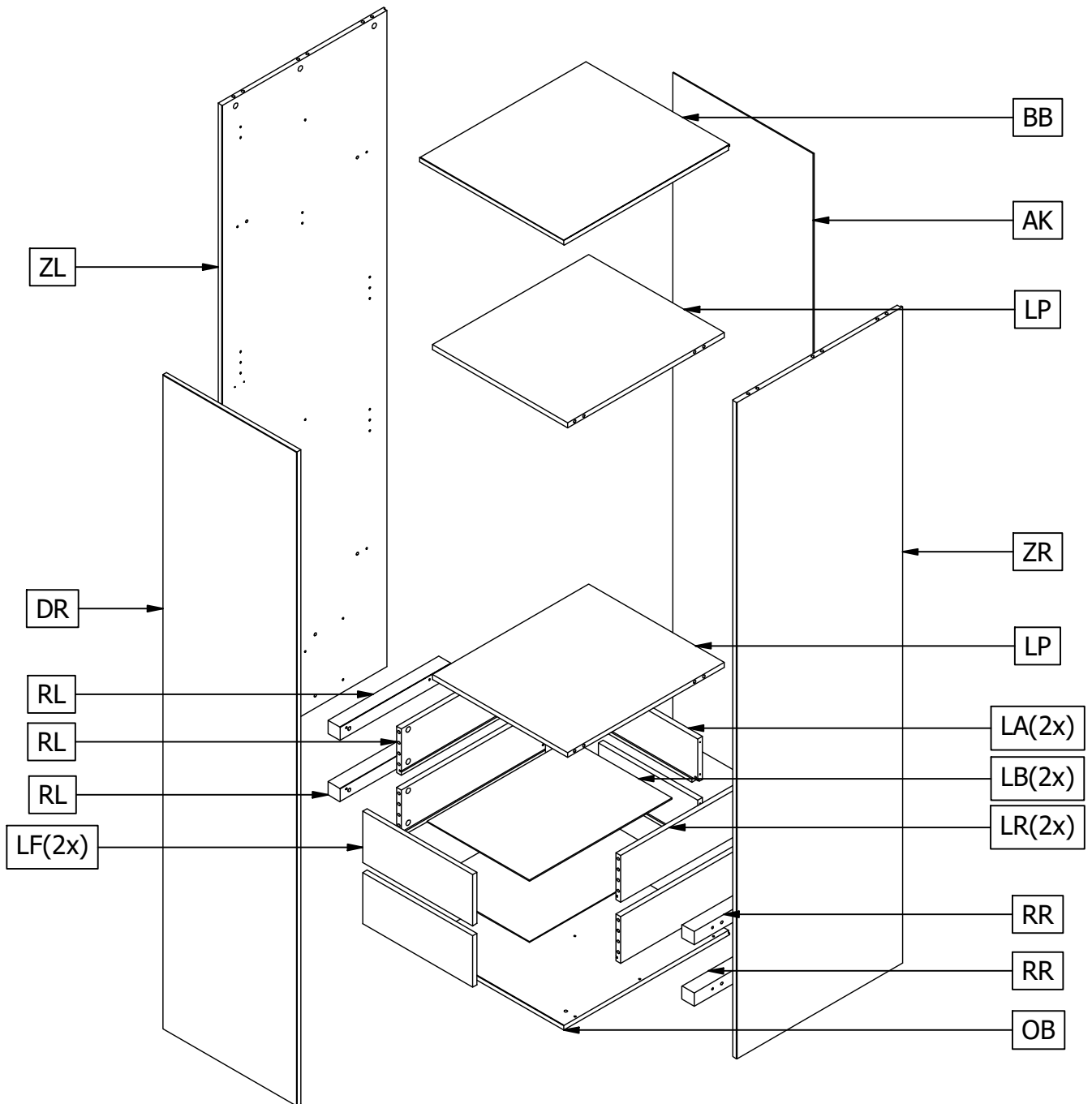


DAILY CLOSET SINGLE 200x50CM

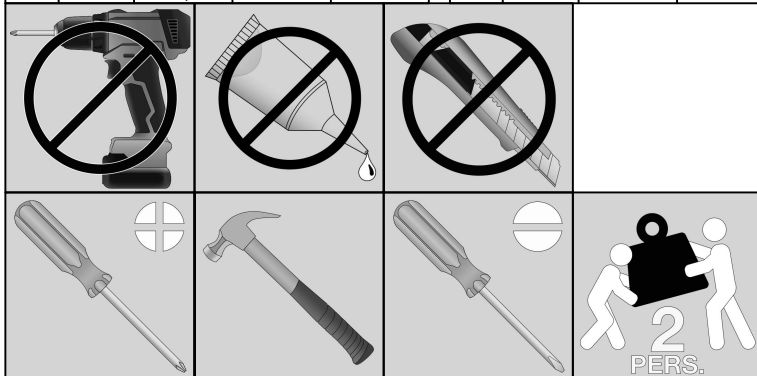


vtwonen



Qty	Code	Thickness	Length	Width
1	AK	3	1988	487
1	BB	15	499	575
1	DR	15	1964	465
3	DS	15	425	24
2	LA	16,5	344	140
2	LB	3	355	494
2	LF	15	381	154
2	LL	16,5	500	140

Qty	Code	Thickness	Length	Width
2	LP	15	469	542
2	LR	16,5	500	140
1	OB	15	499	575
2	RL	42	384	40
2	RR	42	384	40
1	ZL	15	1970	575
1	ZR	15	1970	575





Nederlands

WAARSCHUWING.

Voorkom dat dit meubel omvalt. Meubels die omvallen kunnen ernstig of levensbedreigend letsel veroorzaken. Het meegeleverde kantelbeslag dient daarom **BESLIST** te worden gebruikt om het meubel te bevestigen aan de muur.

Sta niet toe dat kinderen klimmen op lades, deuren of planken.
Plaats zware voorwerpen altijd onderin.
Zet zware voorwerpen nooit op het meubel.

Norsk

ADVARSEL.

Unngå at dette møbelet faller. Møbler som faller kan forårsake alvorlige eller livstruende skader. Det medleverte beslaget skal derfor **ABSOLUTT** brukes for å feste møbelet til veggen.

Ikke tillat at barn klatrer på skuffer, dører eller planker.
Plasser tunge objekter alltid nederst.
Sett aldri tunge objekter på møbelet.

Deutsch

WARNHINWEIS.

Verhindern Sie, dass dieses Möbelstück umstürzt. Möbel, die umfallen, können schwere oder lebensbedrohliche Verletzungen verursachen. Zur Befestigung des Möbelstücks an der Wand sollte daher **UNBEDINGT** die mitgelieferte Kippsicherung verwendet werden.

Erlauben Sie Kindern nicht, auf Schubladen, Türen oder Regale zu klettern.
Stellen Sie schwere Gegenstände nur unten in das Möbelstück.
Stellen Sie niemals schwere Gegenstände auf das Möbelstück.

Français

ATTENTION.

Évitez que le meuble ne bascule. Les meubles qui basculent peuvent être à l'origine de blessures graves ou mortelles. La fixation anti-basculement fournie avec le meuble doit **OBLIGATOIREMENT** être utilisée pour fixer celui-ci au mur.

Ne laissez pas les enfants grimper sur les tiroirs, portes ou étagères.
Placez toujours les objets lourds dans le bas du meuble.
Ne placez jamais les objets lourds sur le meuble.

English

CAUTION.

Prevent this furniture from falling over. Falling furniture could cause severe or life-threatening injuries. Therefore, the included tip-over restraint **HAS** to be used to secure the furniture to the wall.

Do not allow children to climb on the drawers, doors or shelves.
Always place heavy objects at the bottom.
Never place heavy objects on top of the furniture.

Svenska

VARNING.

Förhindra att denna möbel välter. Möbler som välter kan orsaka allvarliga eller livshotande skador. Det medföljande tippskyddet **MÅSTE** därför användas för att förankra möbeln i väggen.

Låt inte barn klättra på lådor, dörrar eller hyllor.
Placera alltid tunga föremål längst ned.
Ställ aldrig tunga föremål på möbeln.

Polski

UWAGA.

Zabezpiecz meble przed przewróceniem. Przewrócenie się mebli może spowodować poważne lub śmiertelne obrażenia ciała. Dlatego załączone ograniczniki przechyłu **ZDECYDOWANIE** powinny zostać wykorzystane do przymocowania mebla do ściany.

Nie pozwalaj dzieciom wspinać się na szuflady, drzwiczki lub półki.
Zawsze umieszczaj ciężkie przedmioty w dolnej części.
Nigdy nie stawiaj na meblu ciężkich przedmiotów.

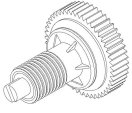
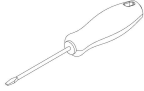
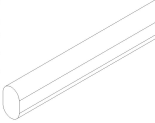
Español

ADVERTENCIA.

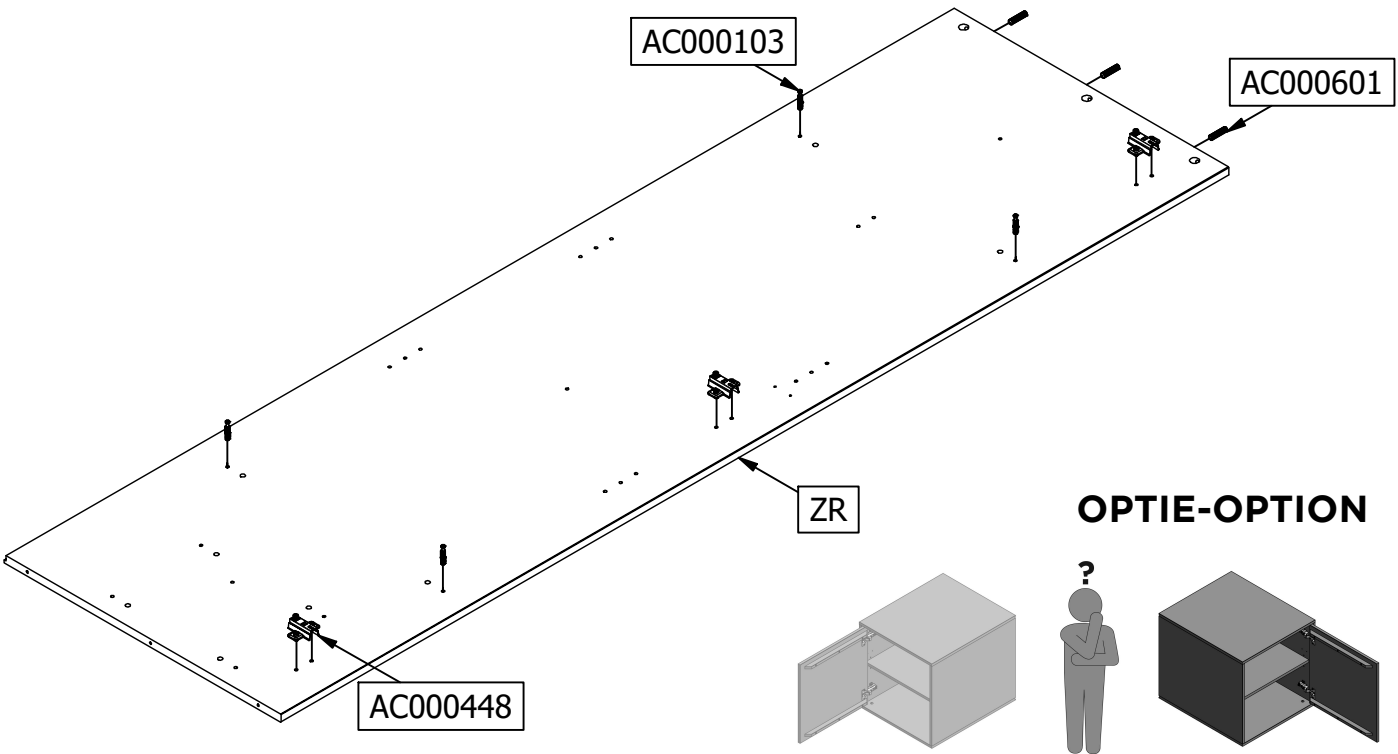
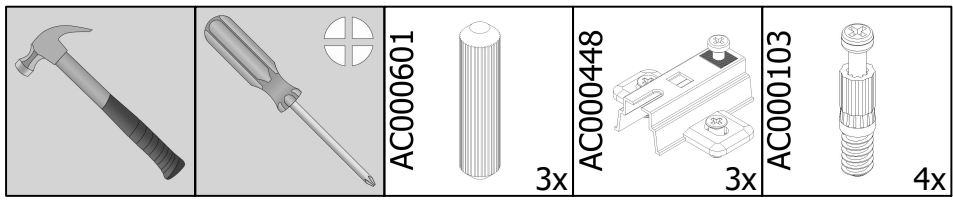
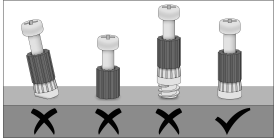
Evite que este mueble se caiga. Los muebles que se caen pueden ocasionar lesiones graves o potencialmente mortales. Por lo tanto, el herraje abatible suministrado debe utilizarse **SIN LUGAR A DUDAS** para fijar el mueble a la pared.

No permita que los niños se suban a los cajones, las puertas o los estantes.
Los objetos pesados siempre deben colocarse en la parte inferior.
Nunca coloque objetos pesados sobre el mueble.

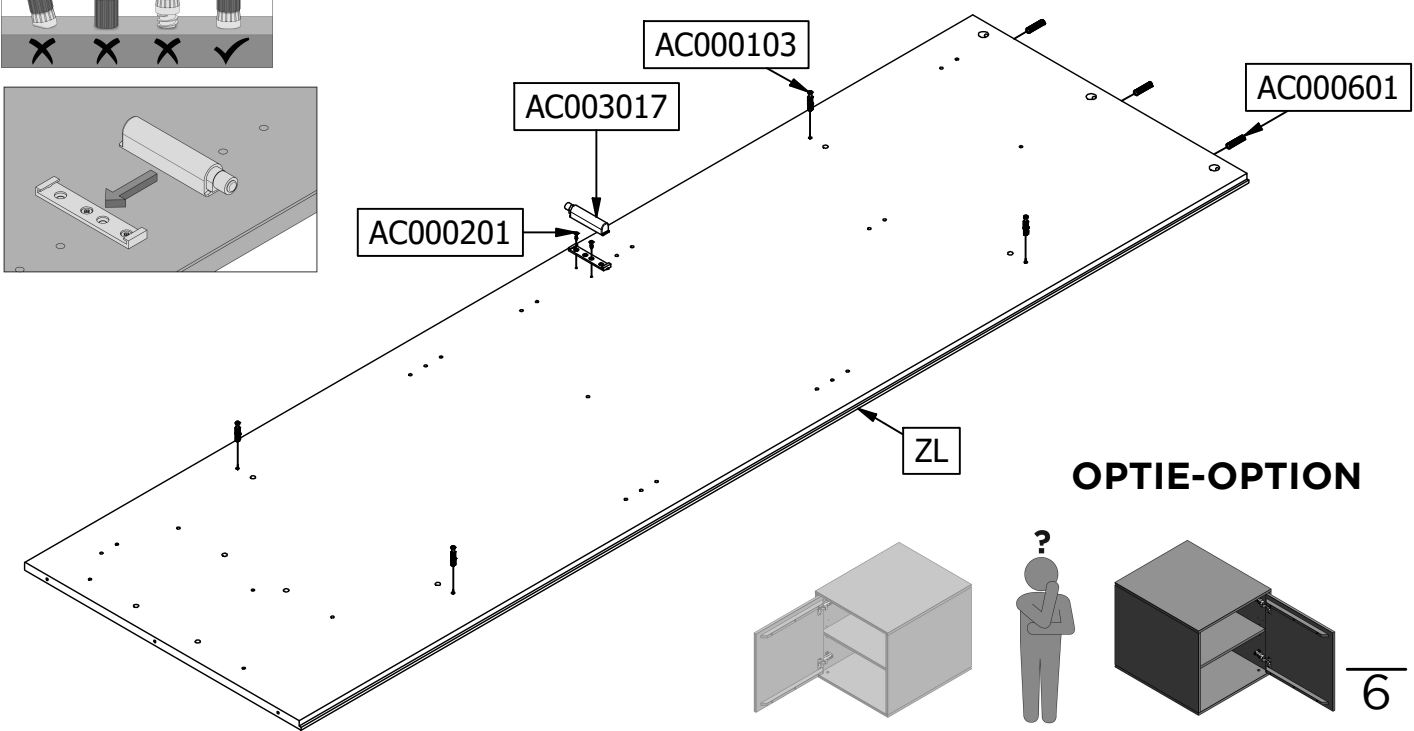
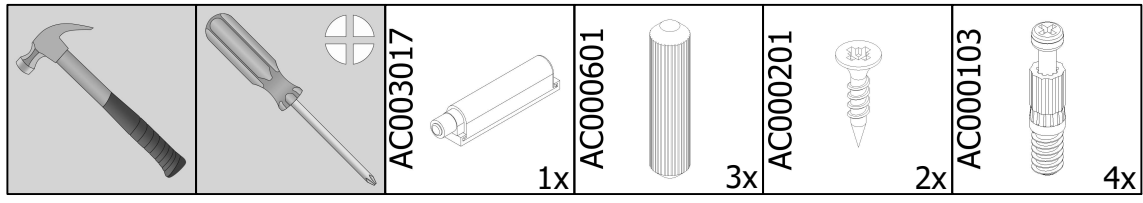
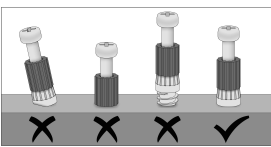
22	Ø15mm	AC000102 	25	Ø1.4x25mm	AC000316 
22	24mm	AC000103 	2		AC000335 
2	M4X27 Ø5	AC000154 	22	Ø14	AC000369-* 
2	M4x15mm	AC000155 	1	Safety Clip	AC000379 
2	3x15mm	AC000201 	3	Ø35 15V	AC000413 
8	4x16mm	AC000204 	3	2MM	AC000448 
17	3.5x35mm	AC000219 	22	8x35mm	AC000601 
6	5x40mm	AC000238 	2	L=500	AC000827-L 
1	S 3.5x14mm	AC000239 	2	L=500	AC000827-R 
8	7.8x6.3x32mm	AC000246 	1		AC003017 
8	7x6,3x9mm	AC000247 			

4	M6x16mm	AC007549 
1	Screwdriver	AC007550 
1	L=462	AC000902 

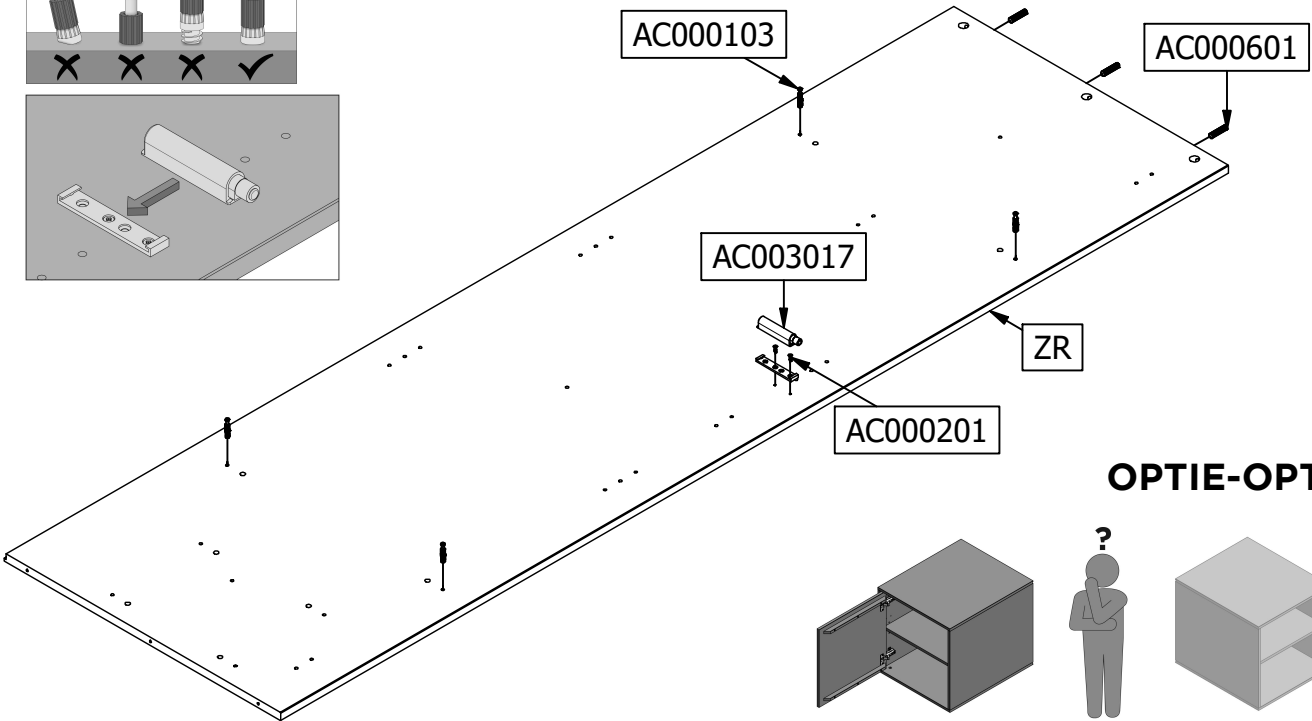
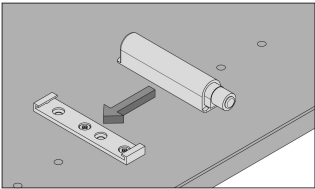
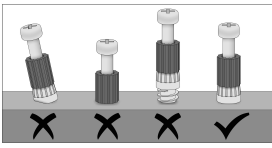
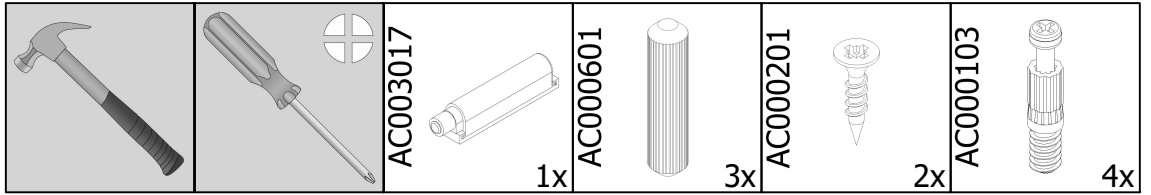
1



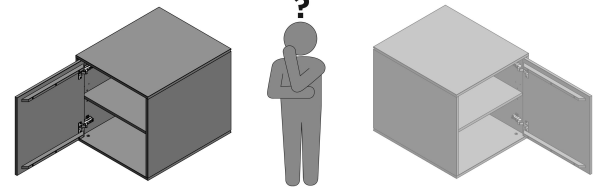
2



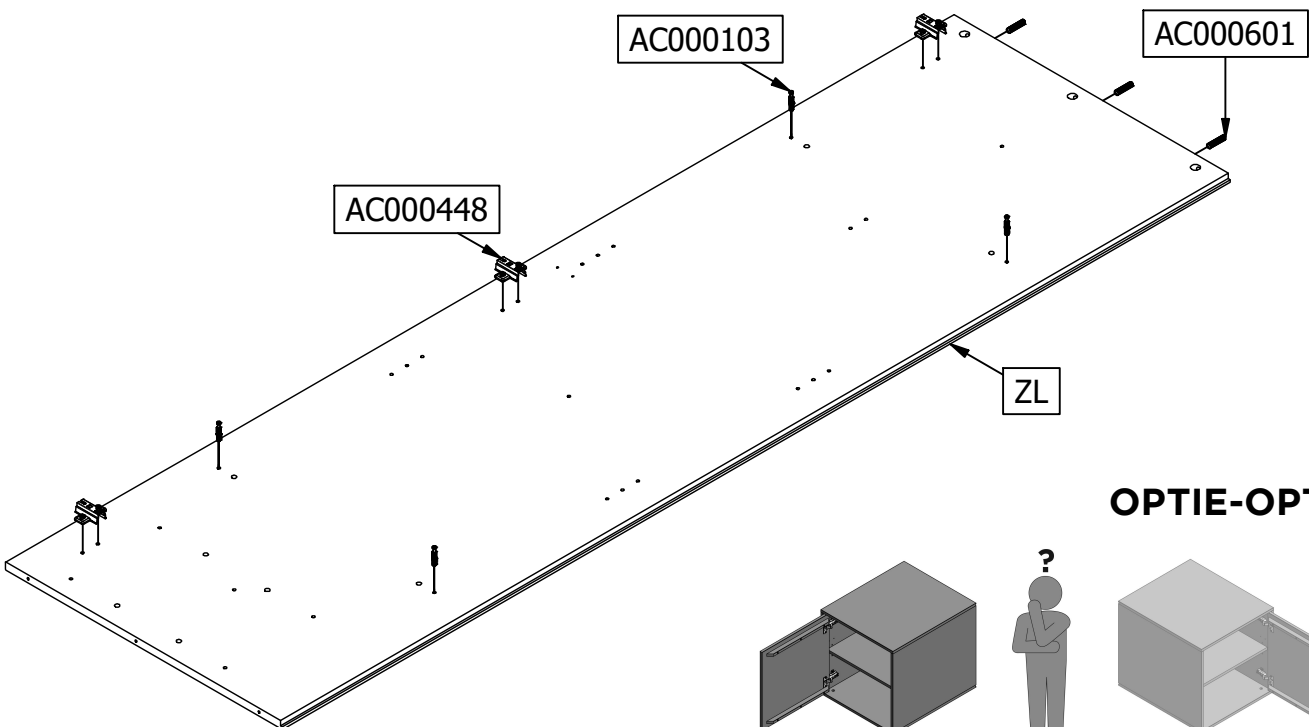
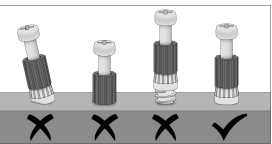
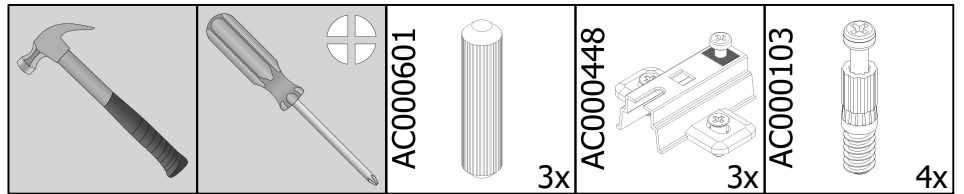
1



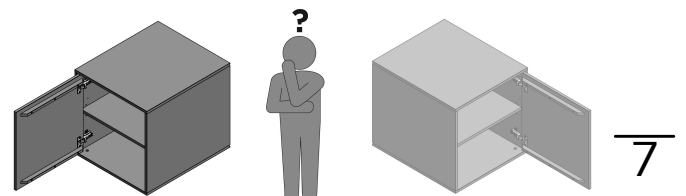
OPTIE-OPTION



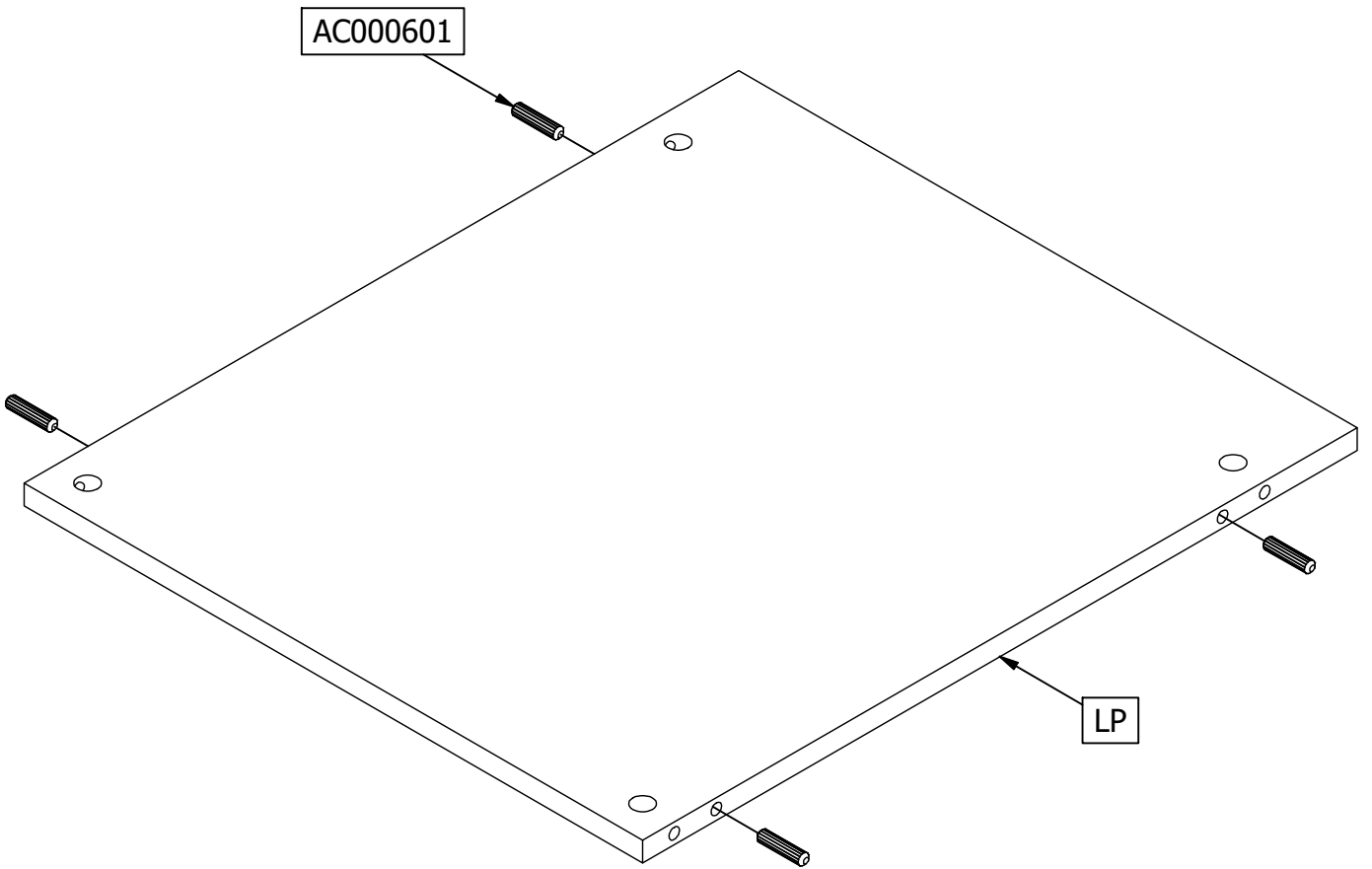
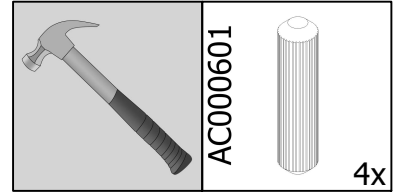
2



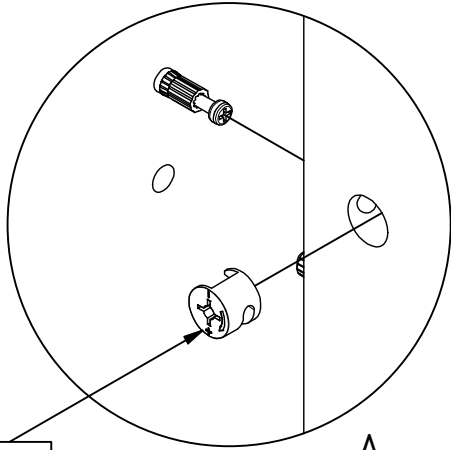
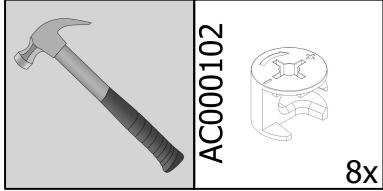
OPTIE-OPTION



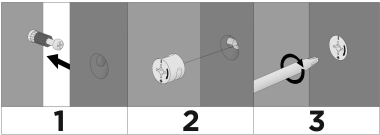
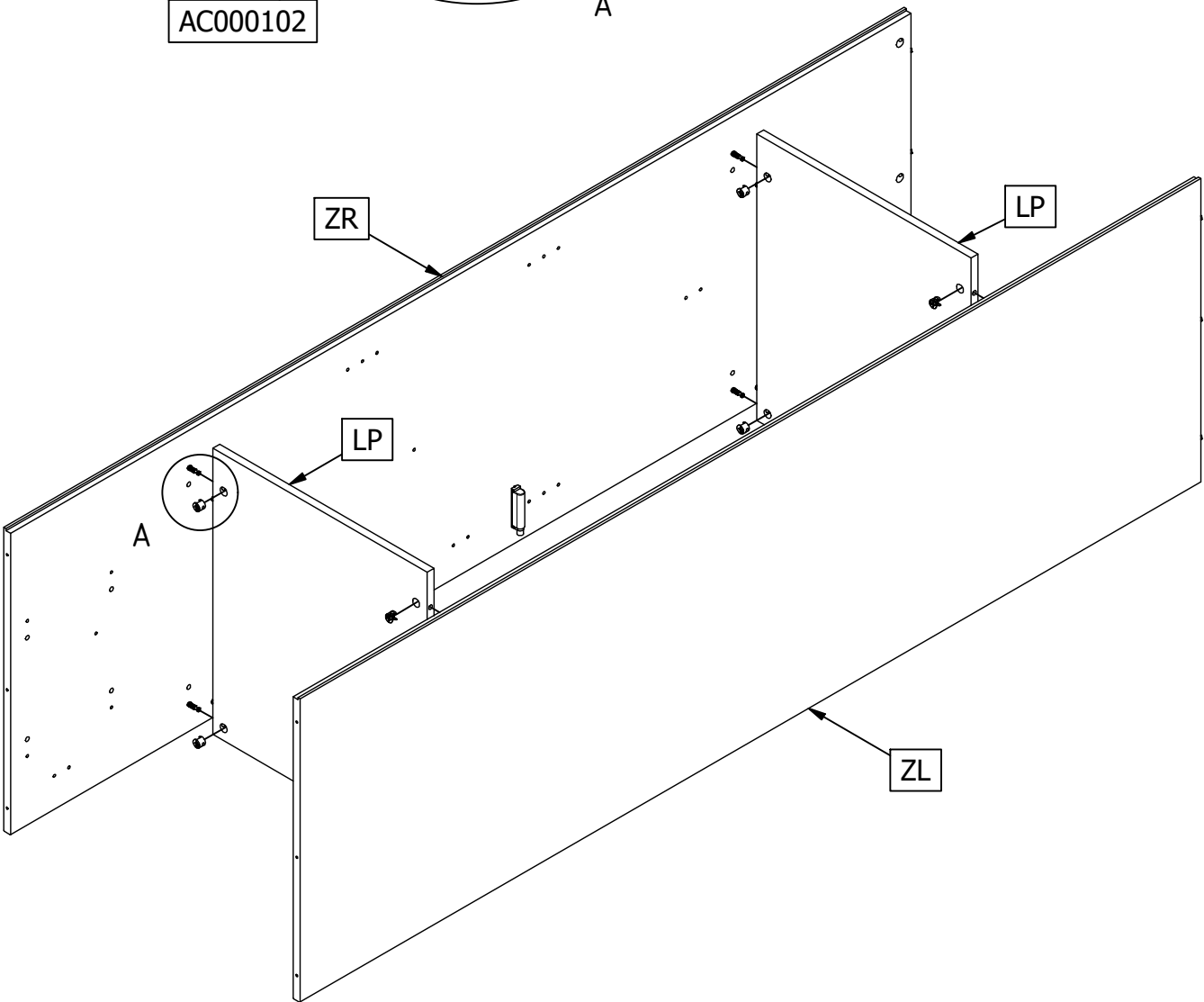
3



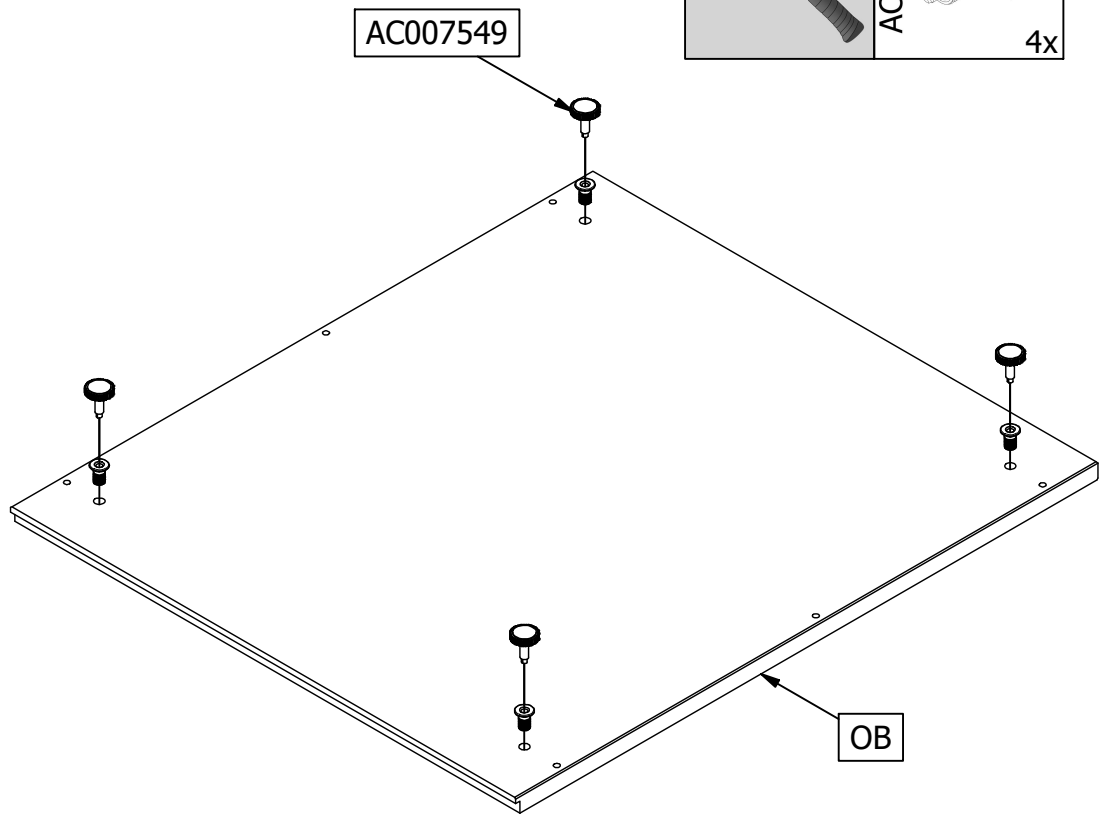
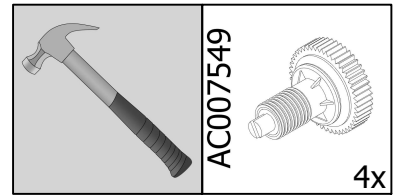
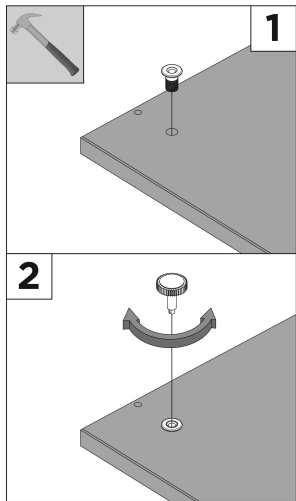
2x



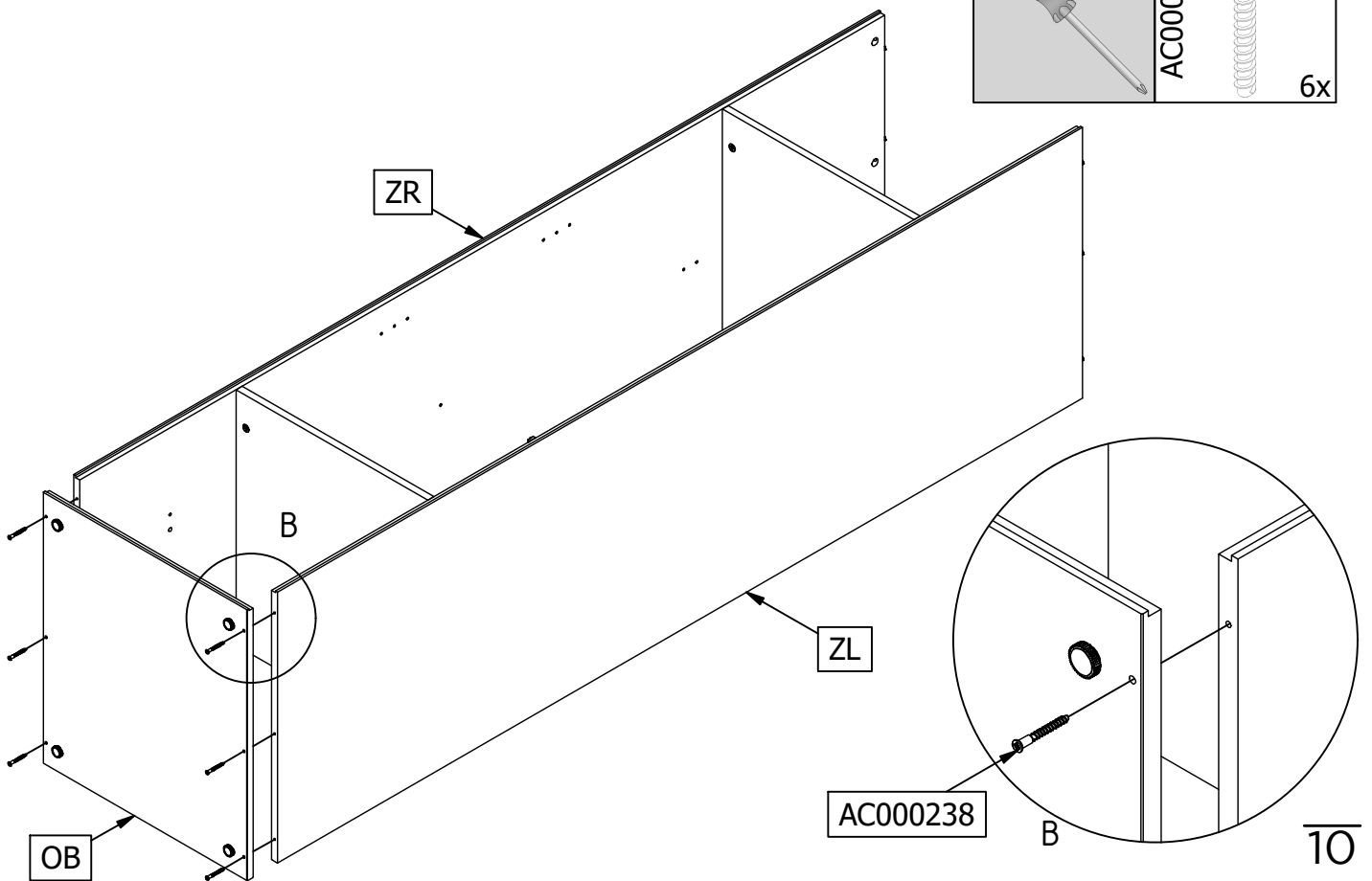
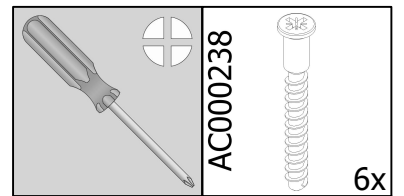
AC000102



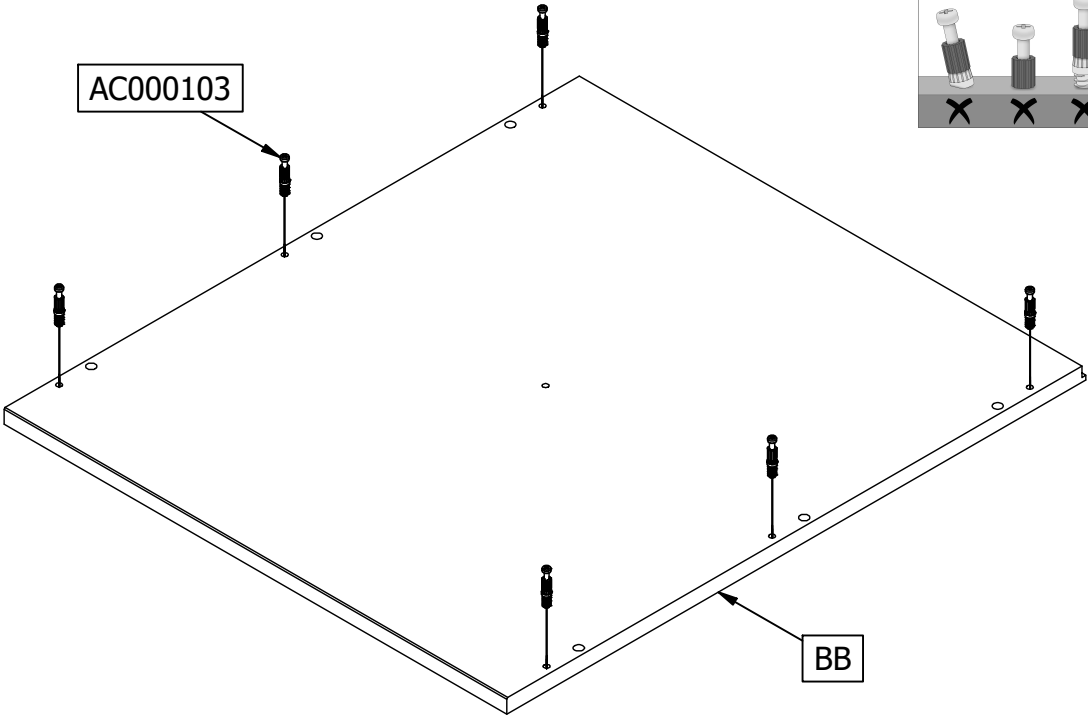
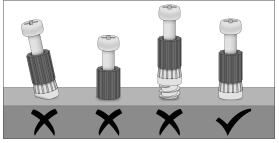
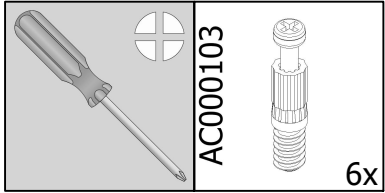
5



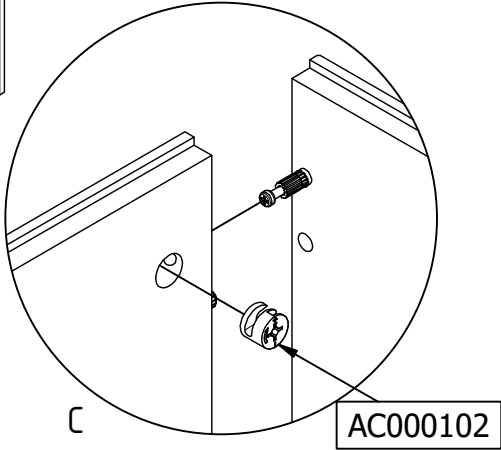
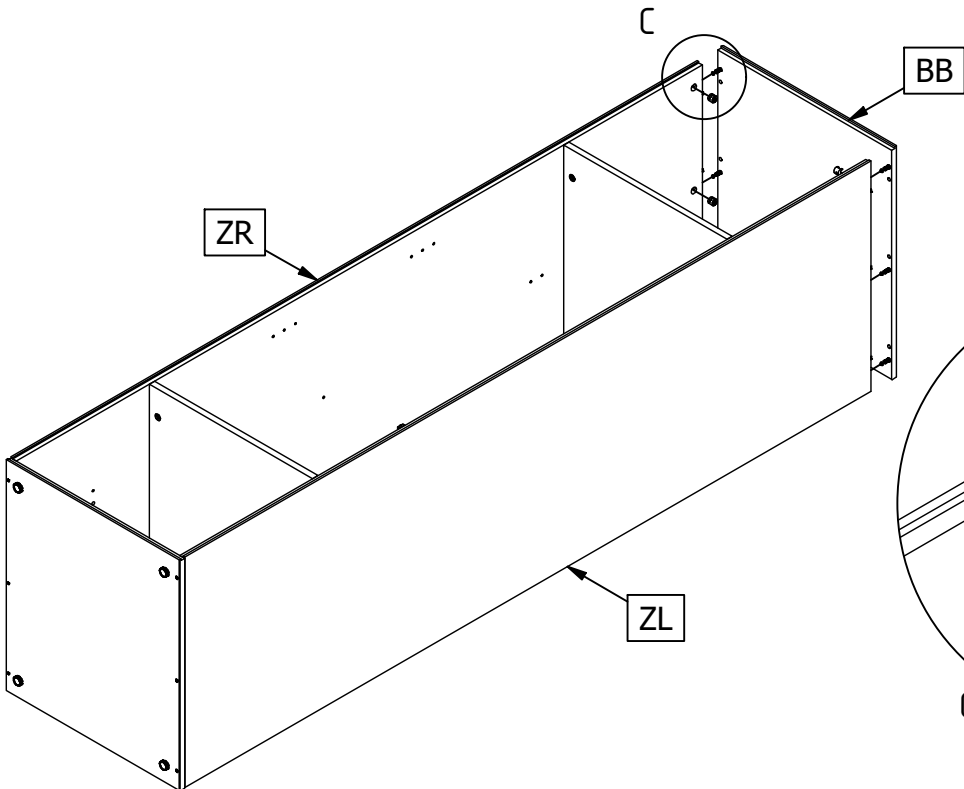
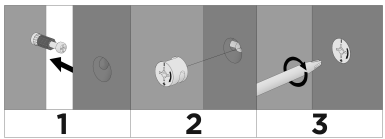
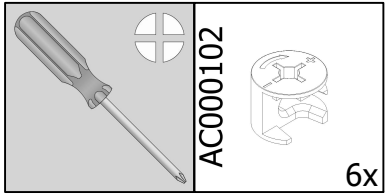
6

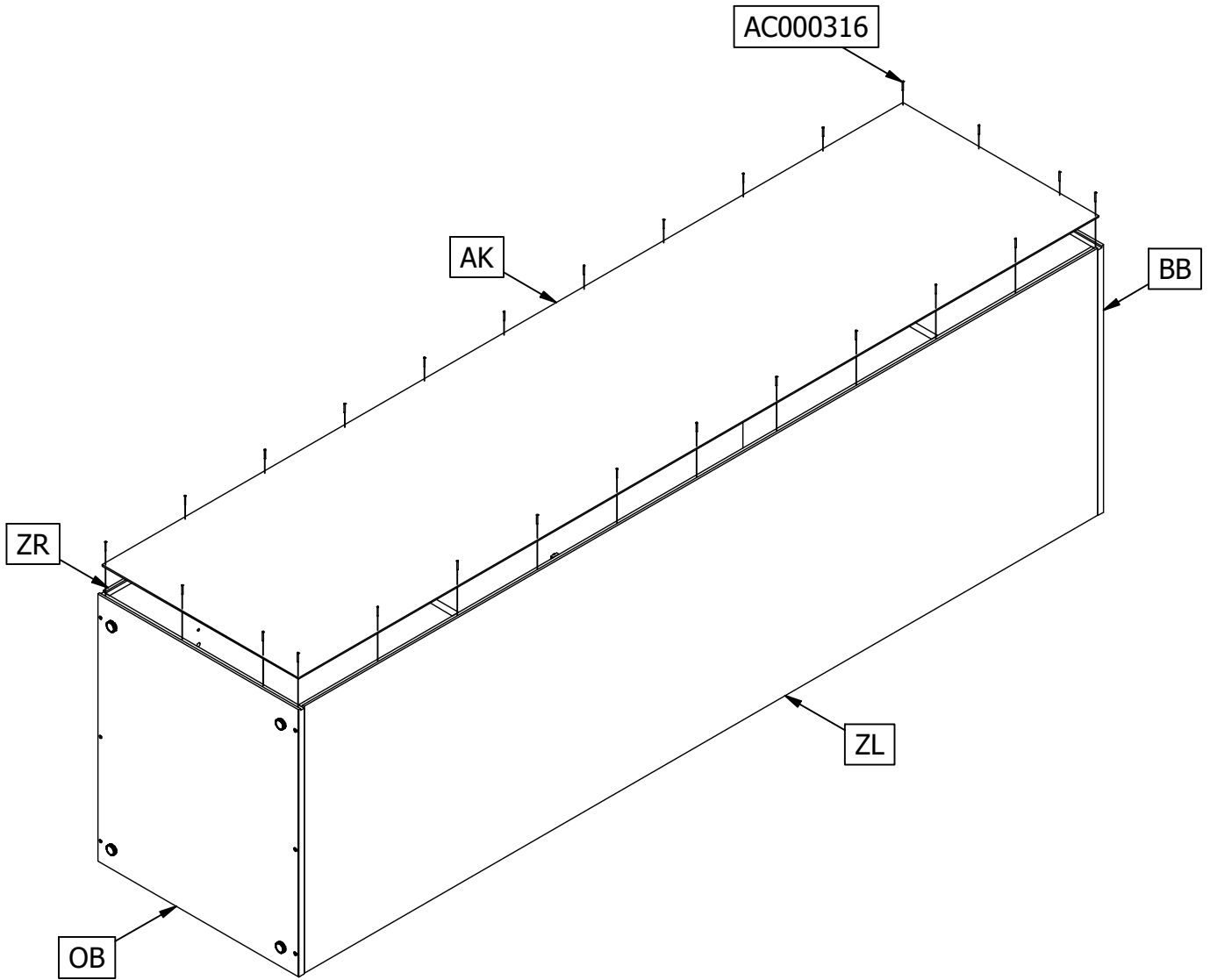
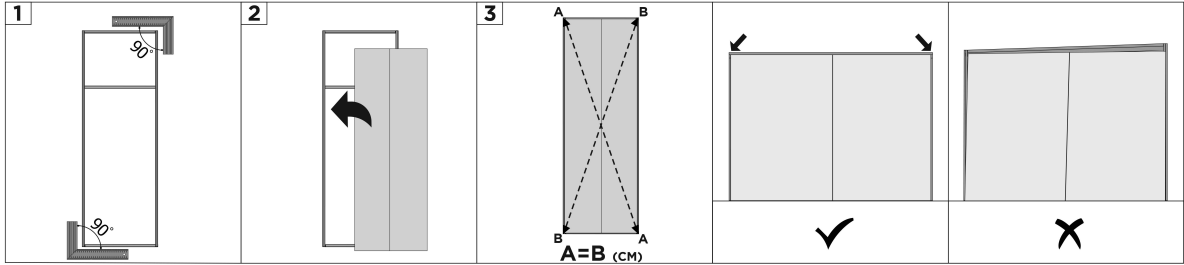
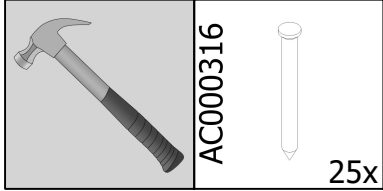


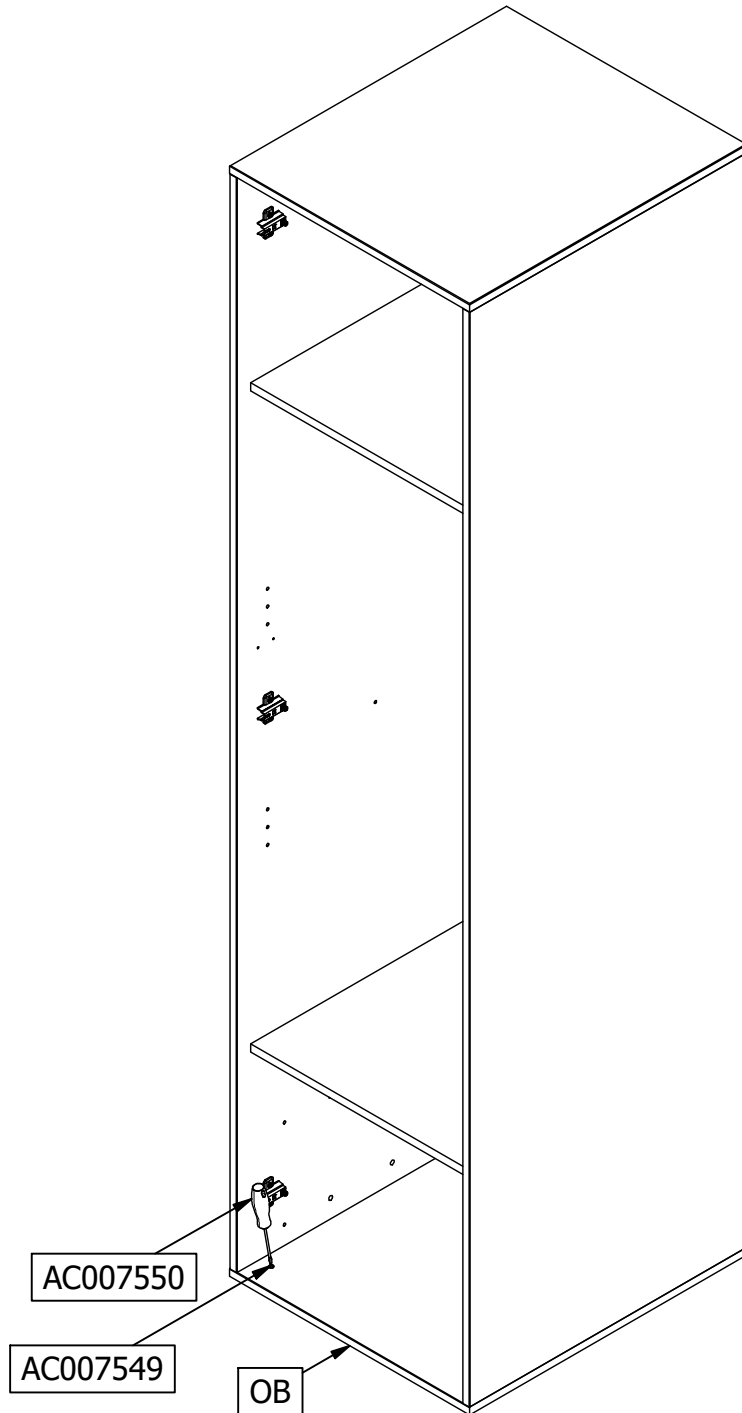
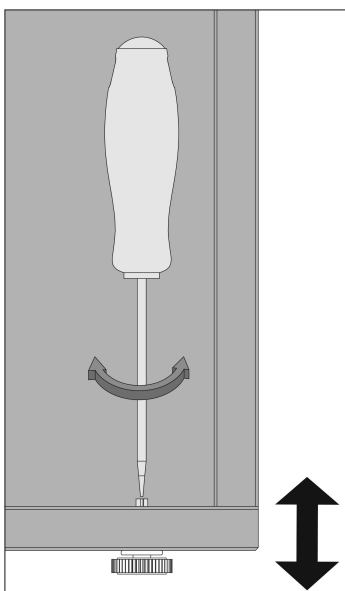
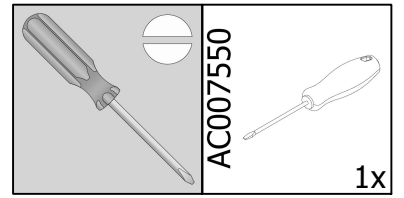
7



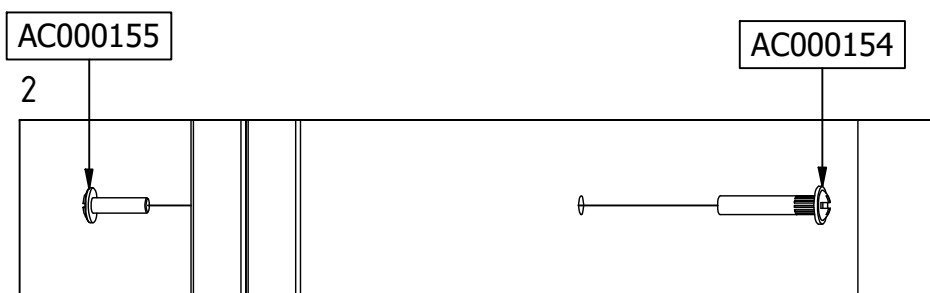
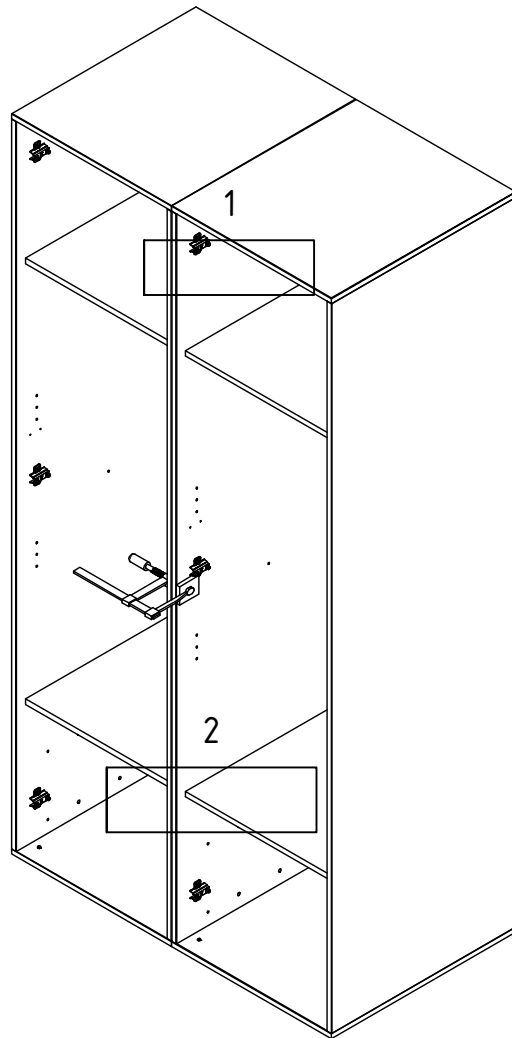
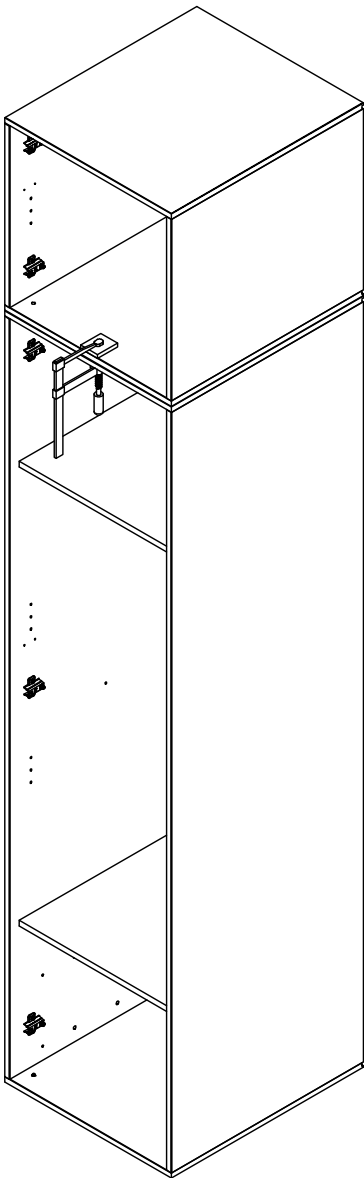
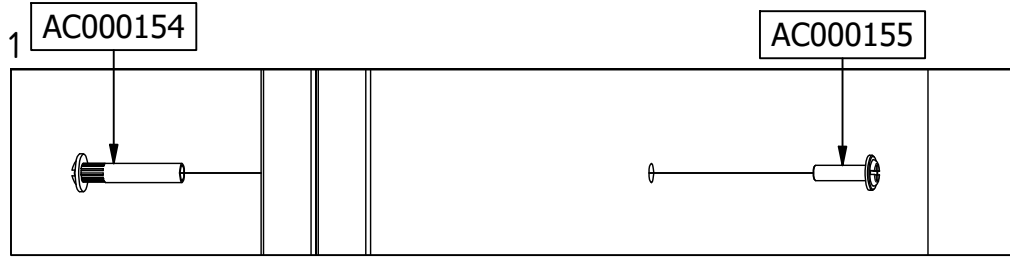
8



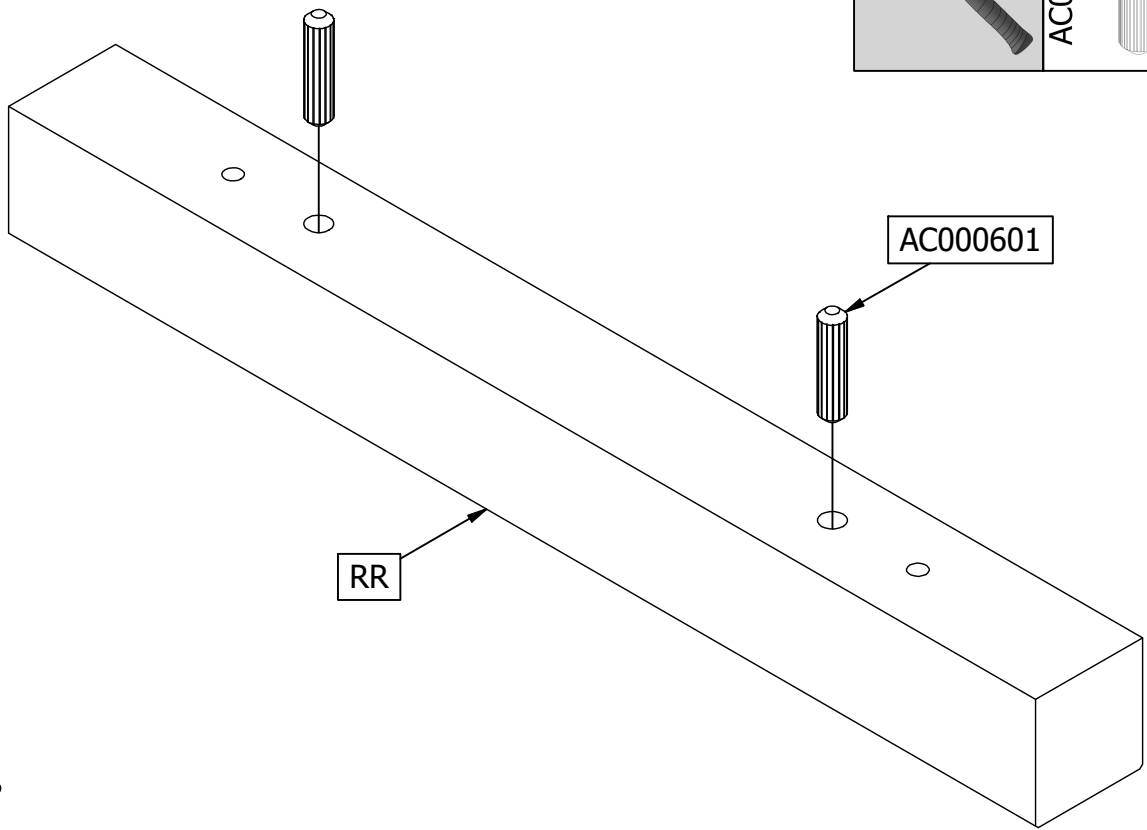




1
OPTIE-OPTION

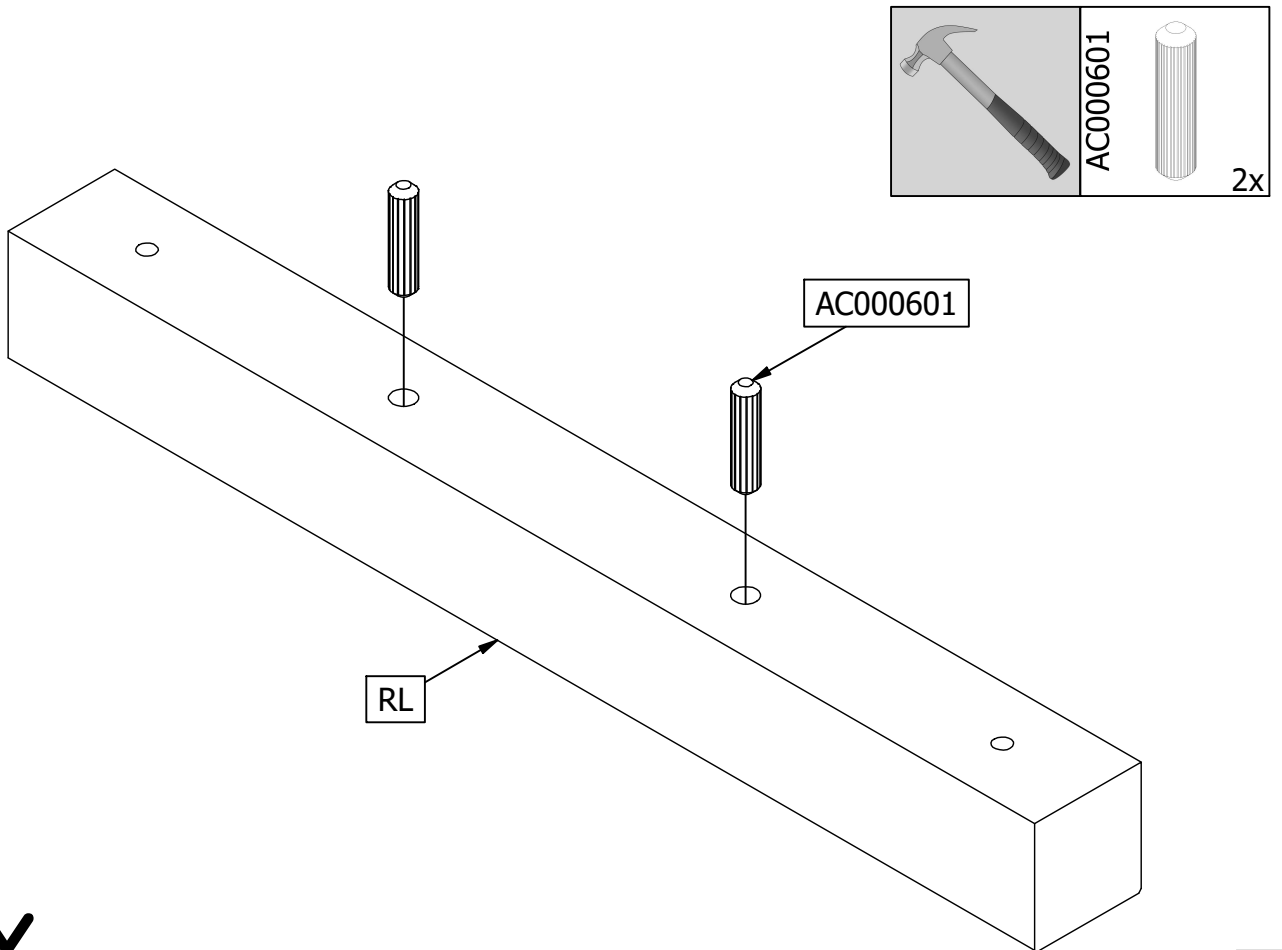


11

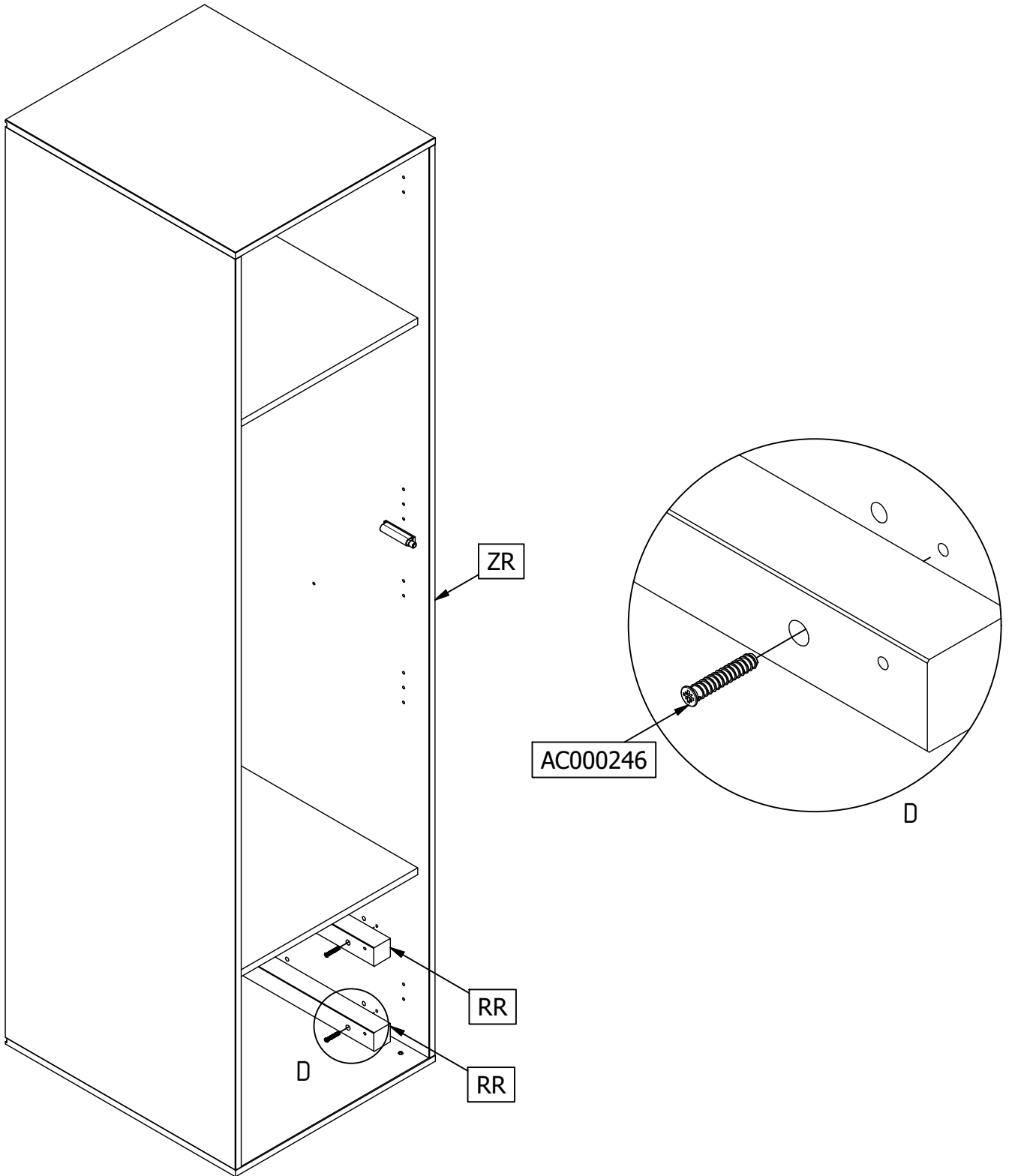
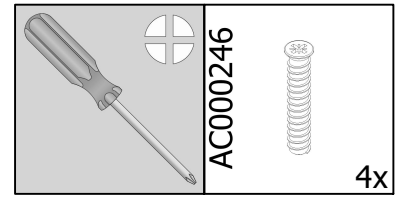


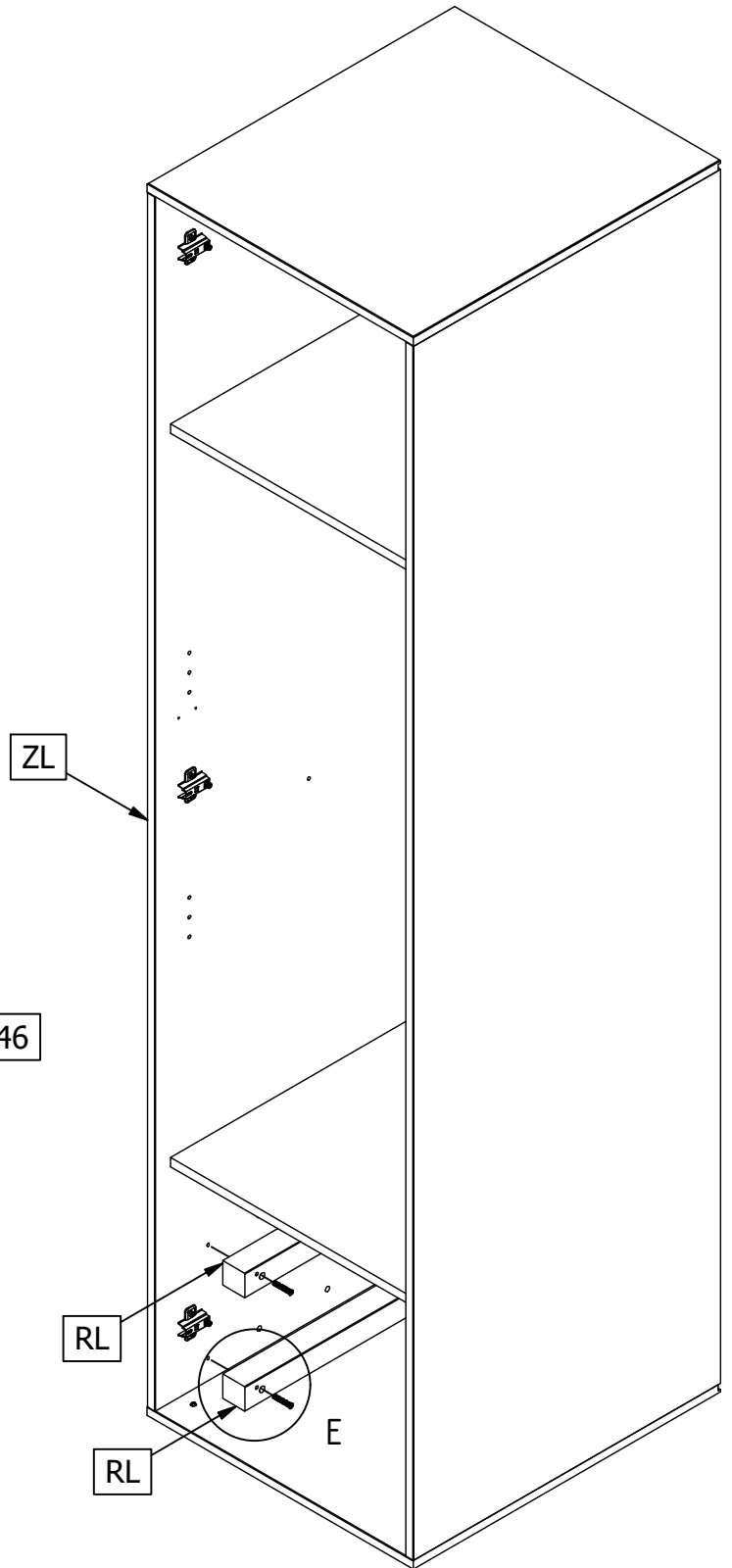
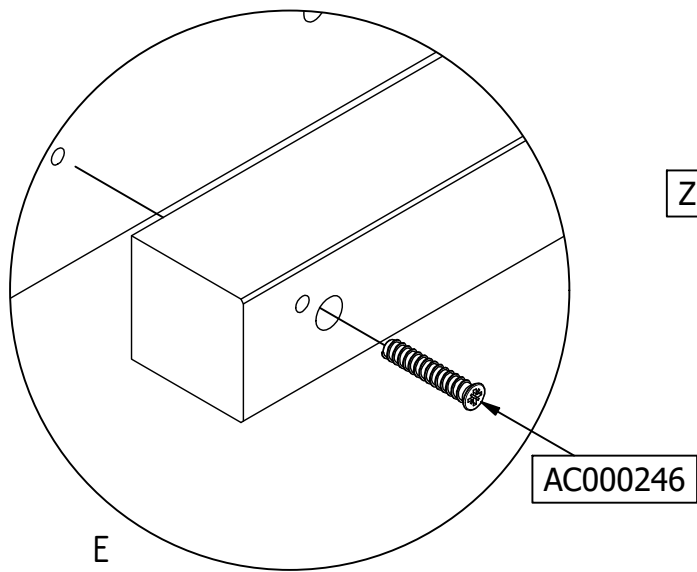
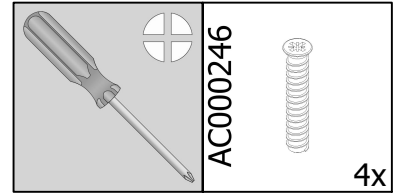
2x

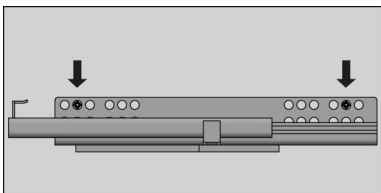
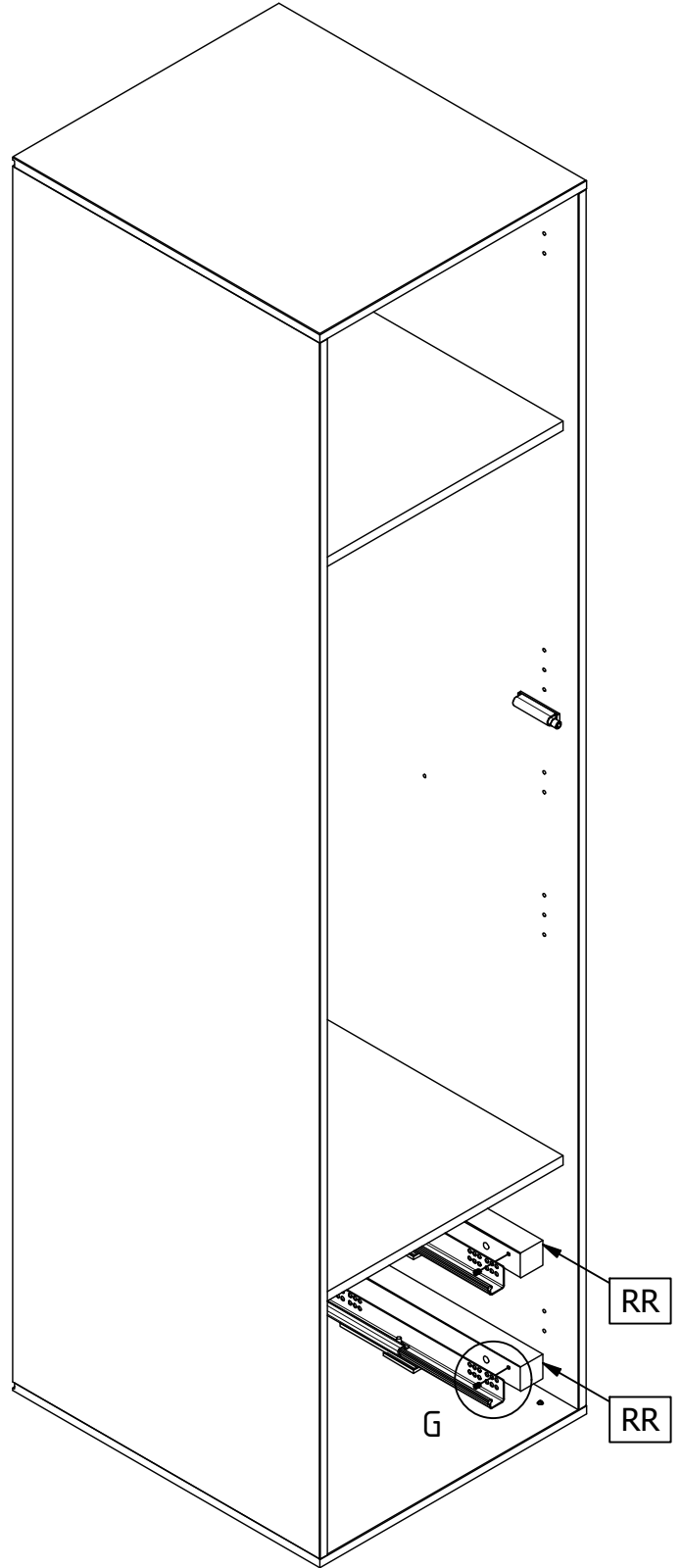
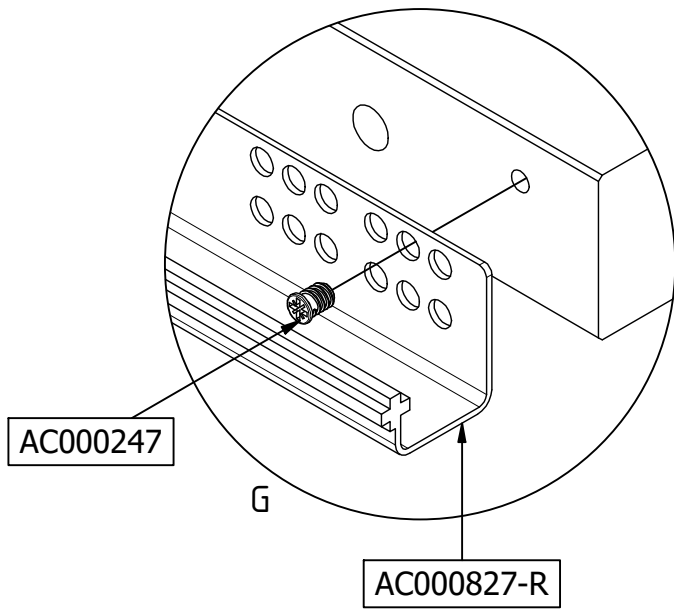
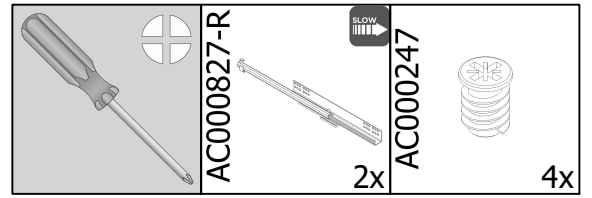
12

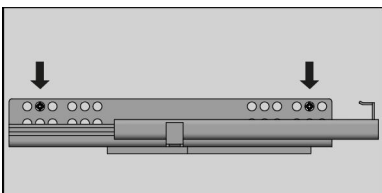
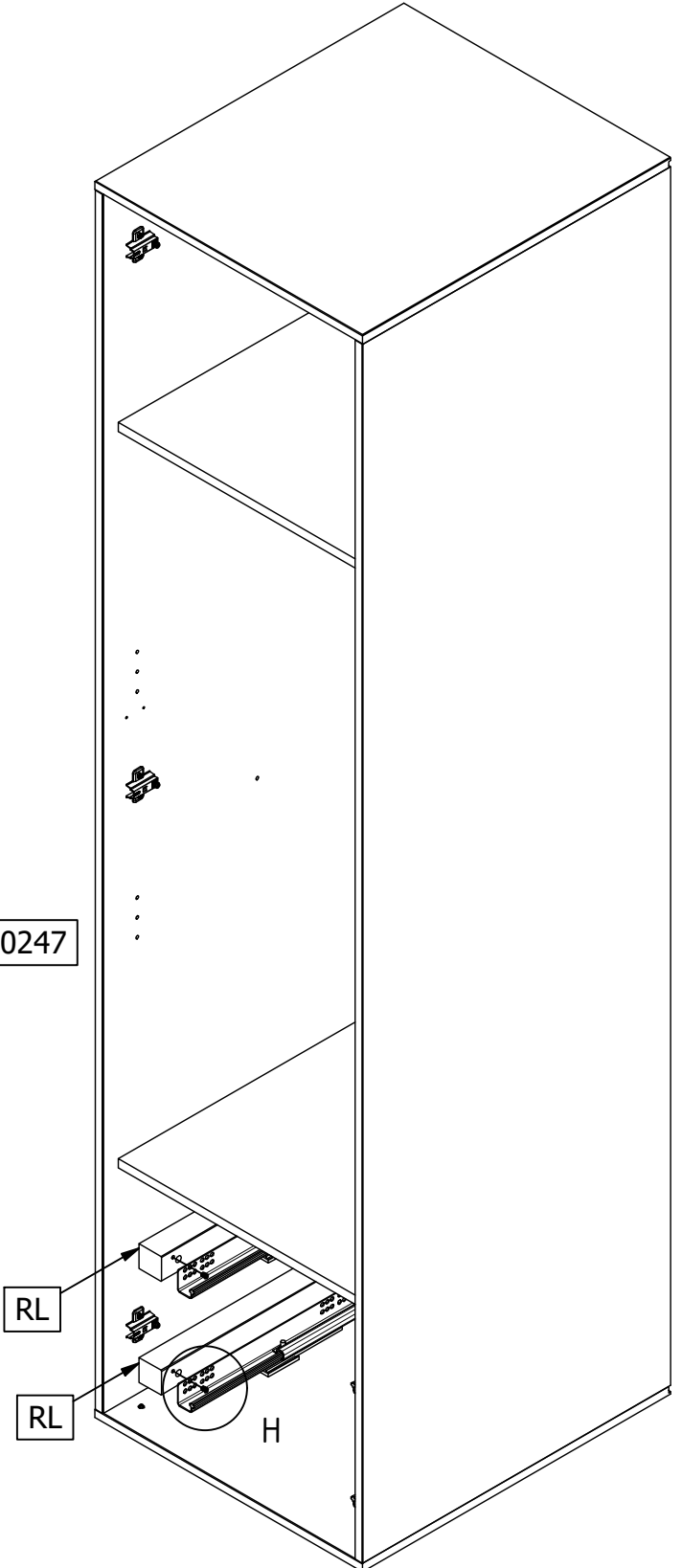
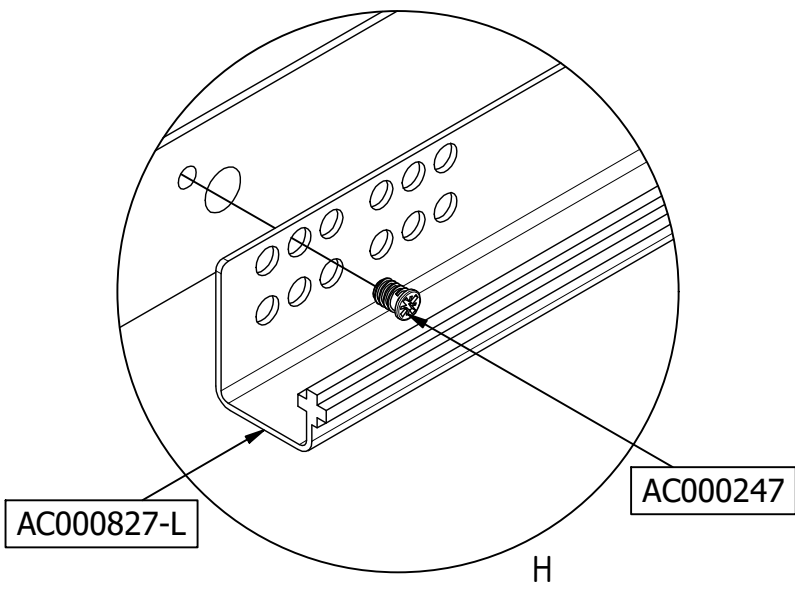
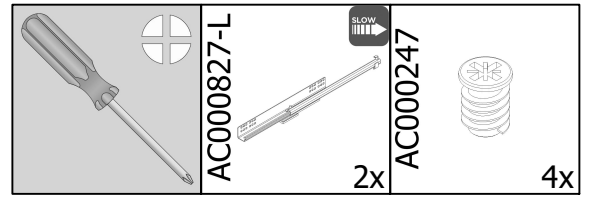


2x

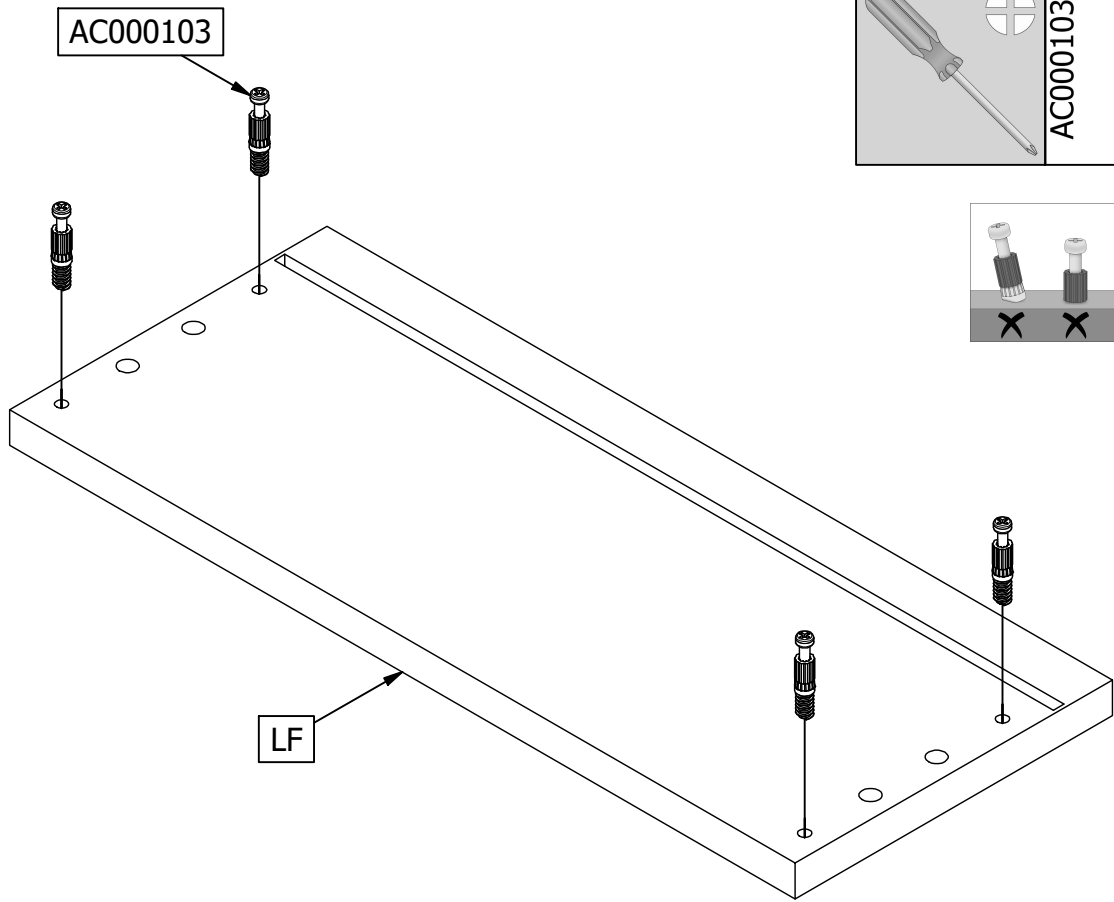






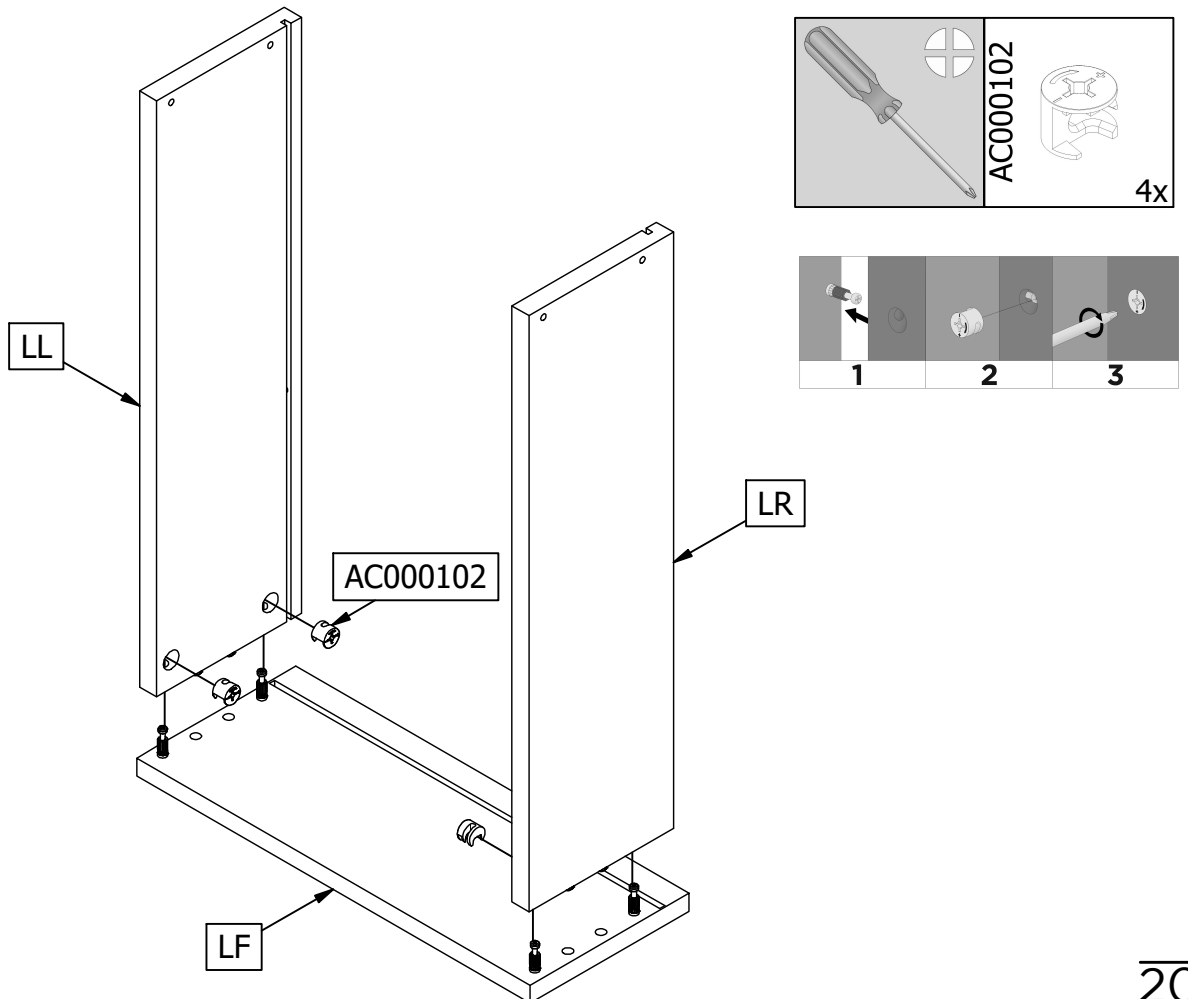


17

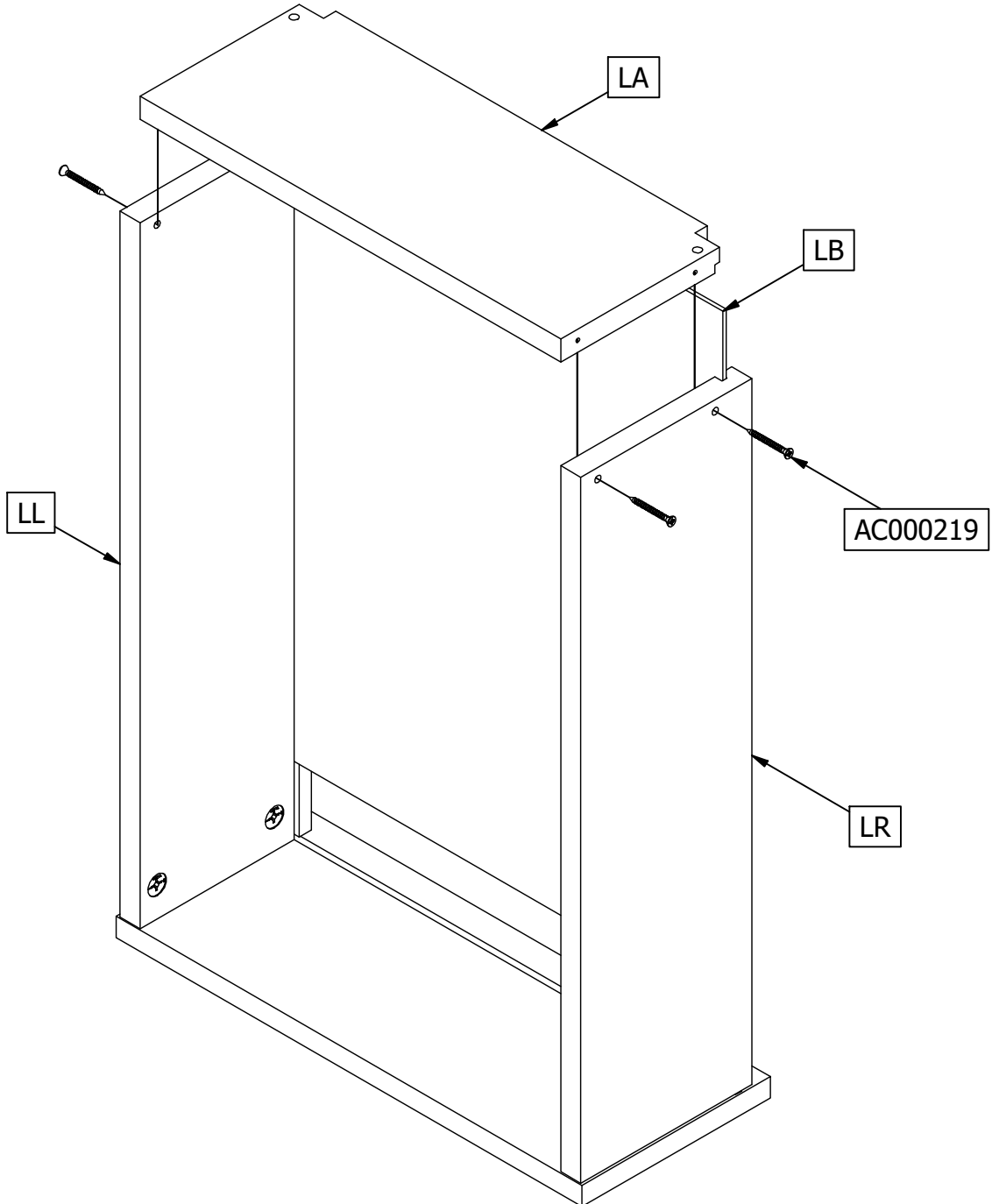
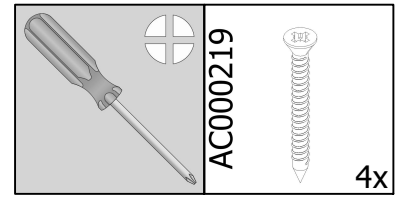


2x

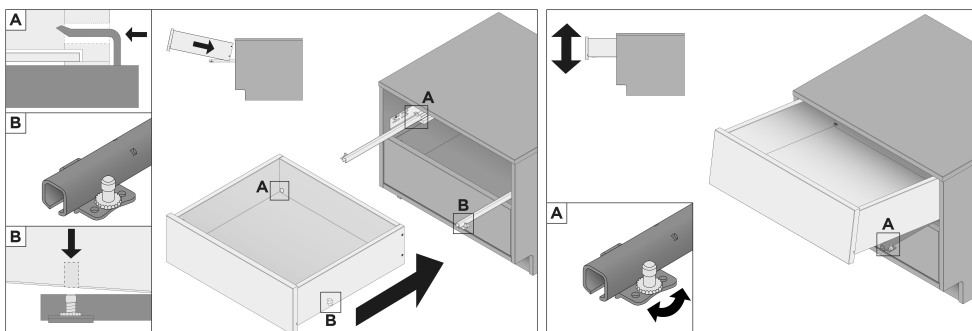
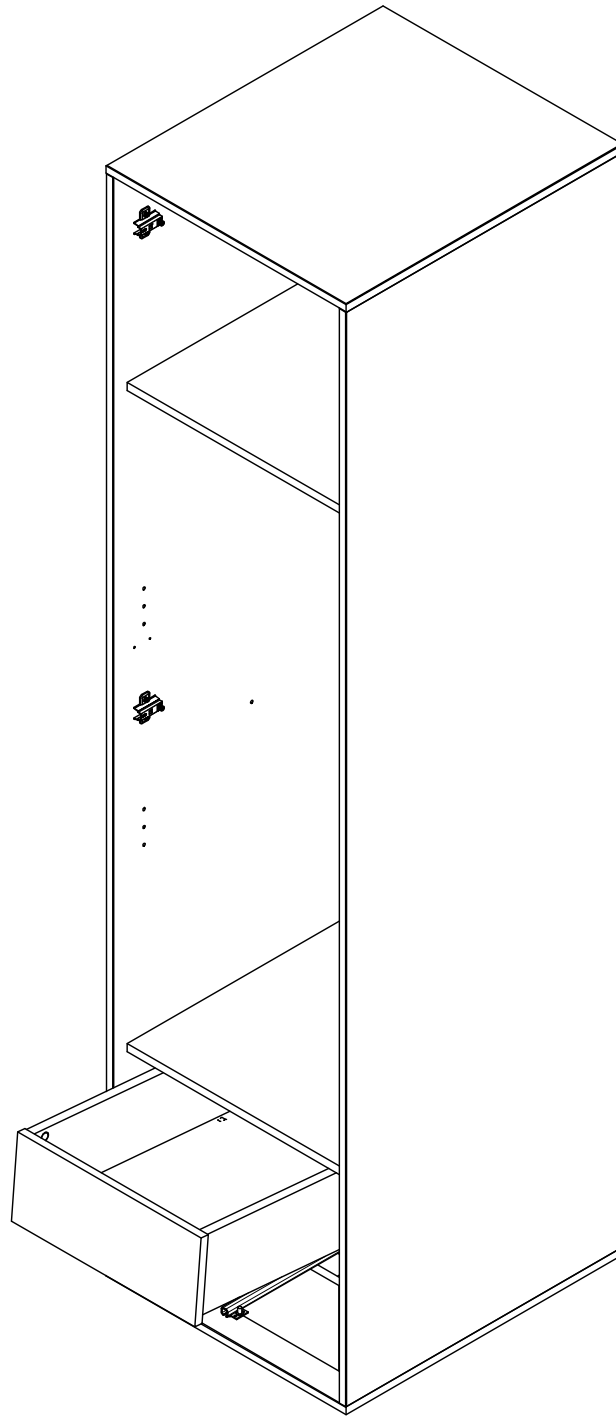
18



2x



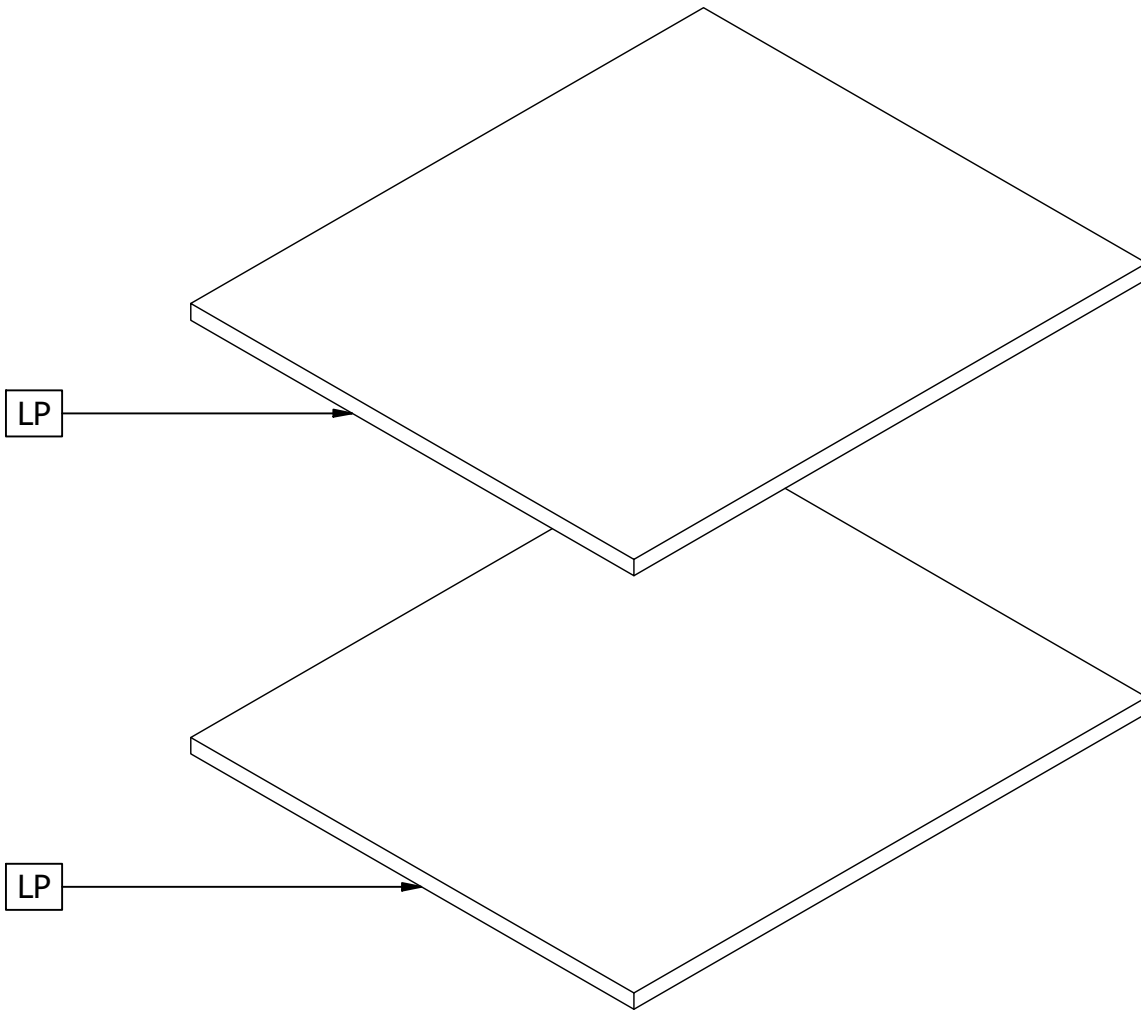
2x

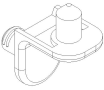


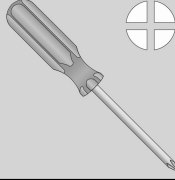

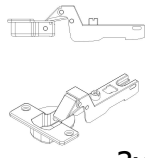


OPTIE-OPTION

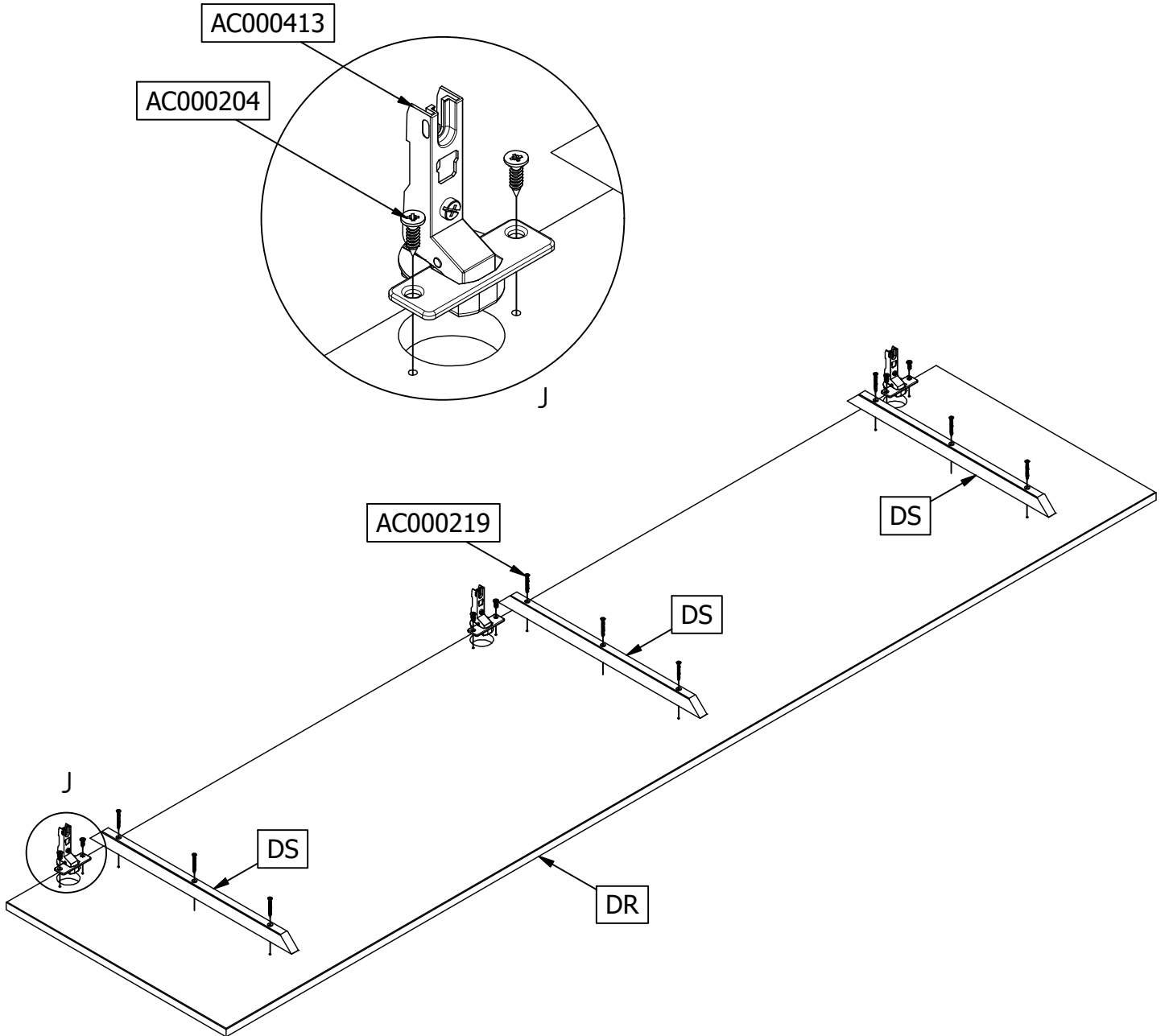
400497-M

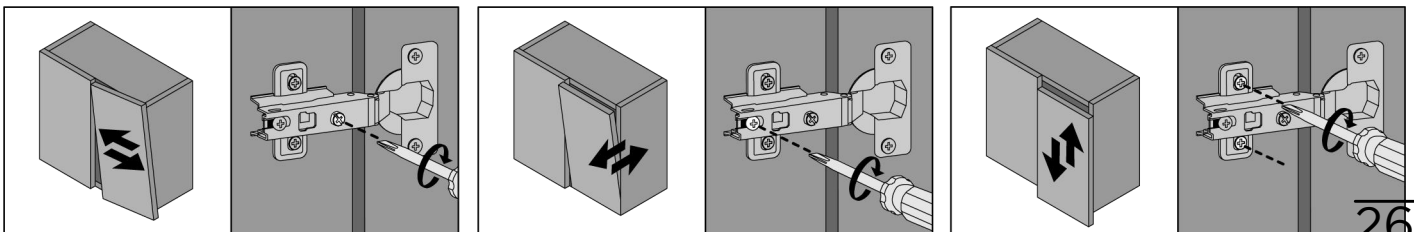
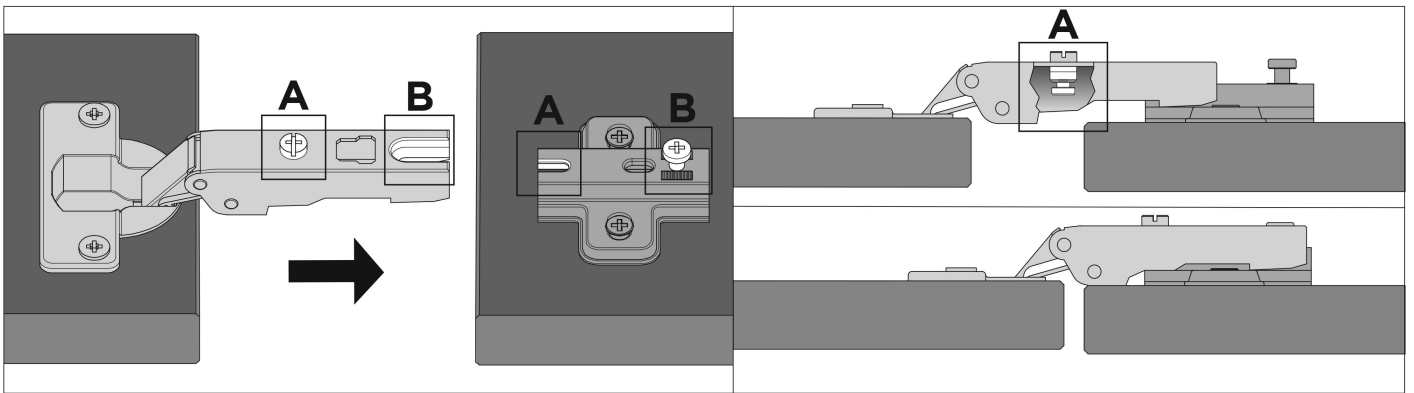
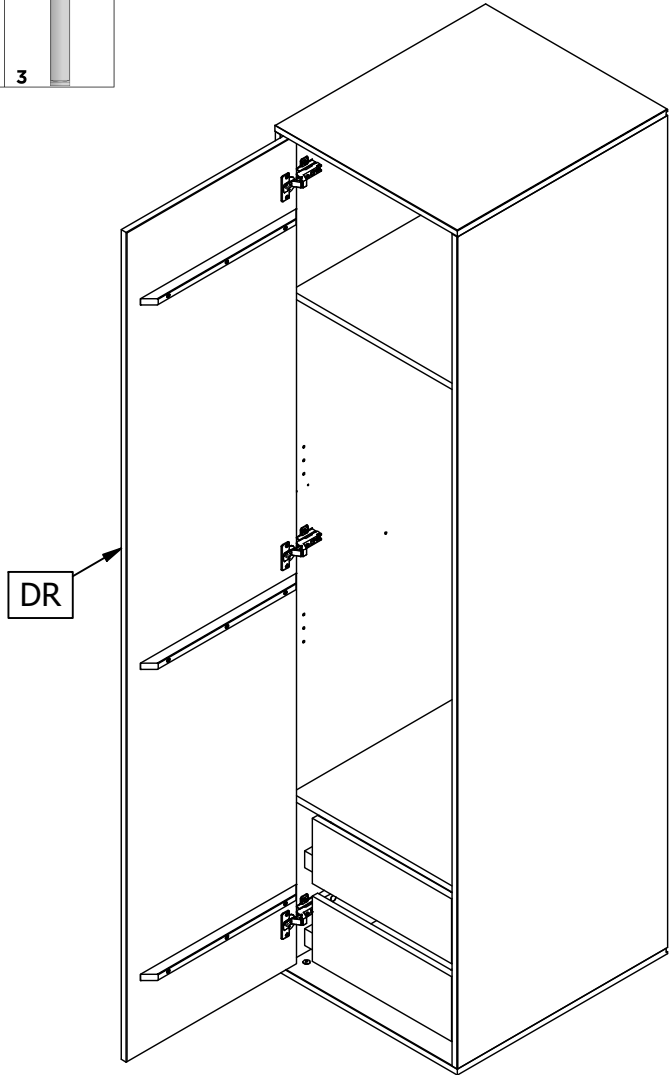
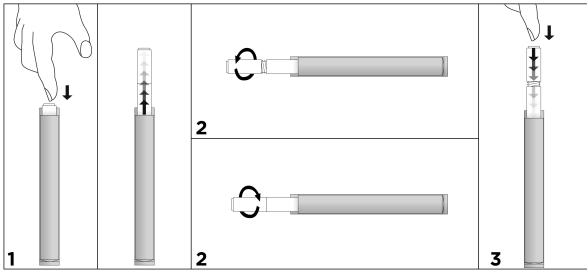
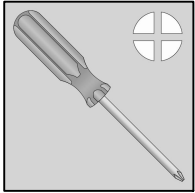
SHELVES - REGALS - ÉTAGÈRES

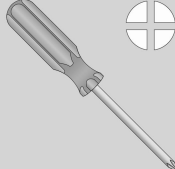

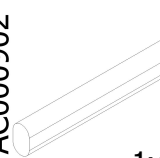




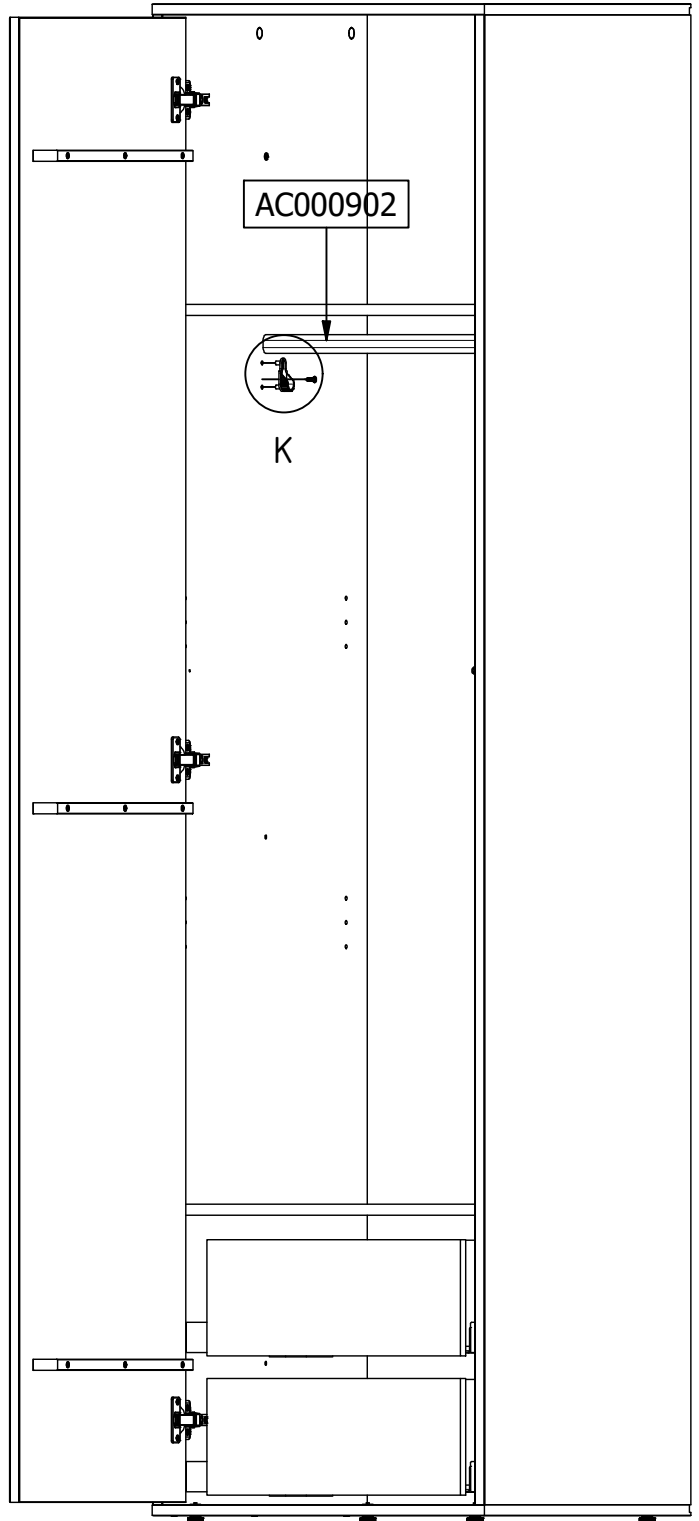
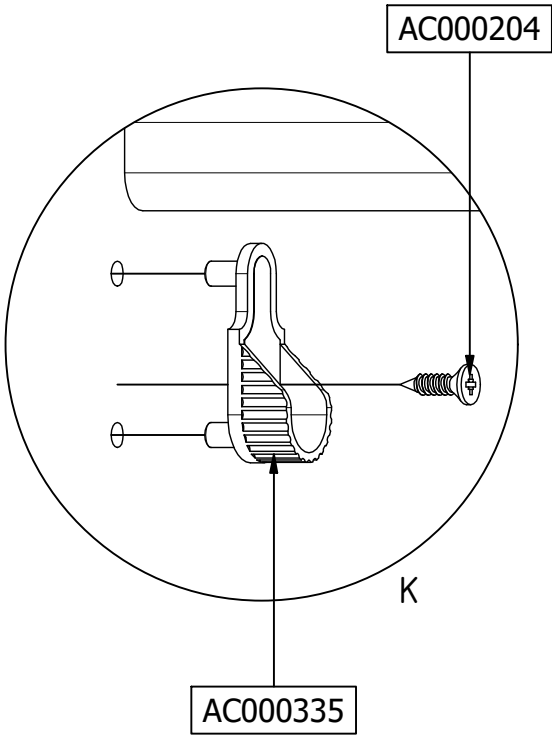
Qty	Code	Thickness	Length	Width
2	LP	15	468	542
8	Ø5MM		AC000349	 8x

		 AC000413 3x	 AC000219 9x	 AC000204 6x
---	---	--	---	---

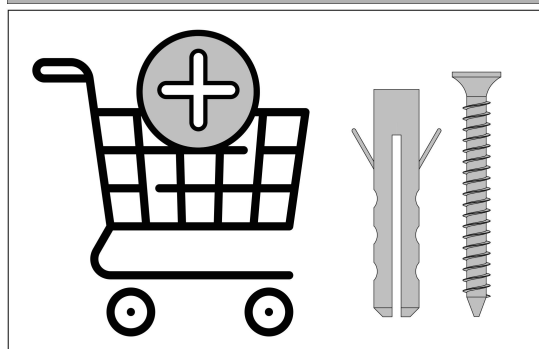
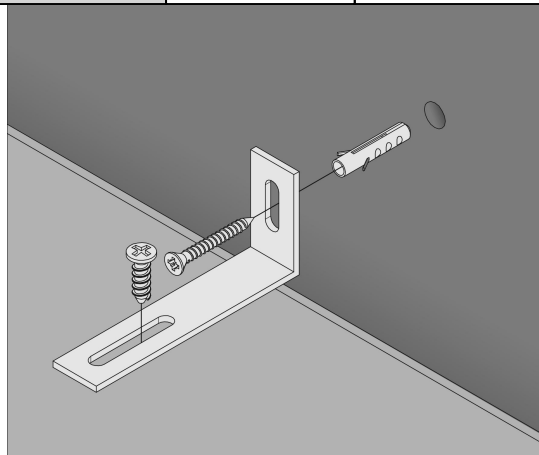
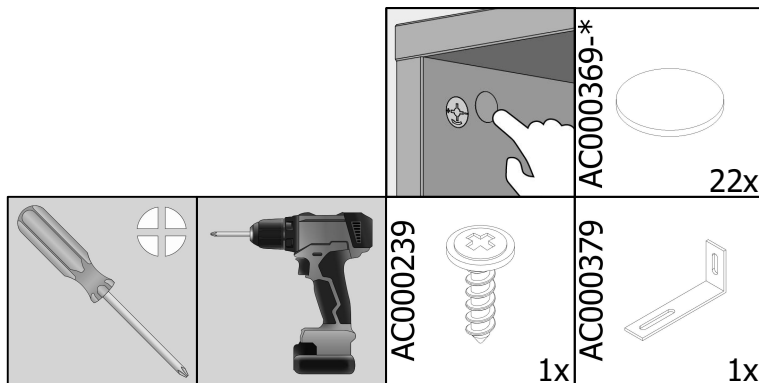
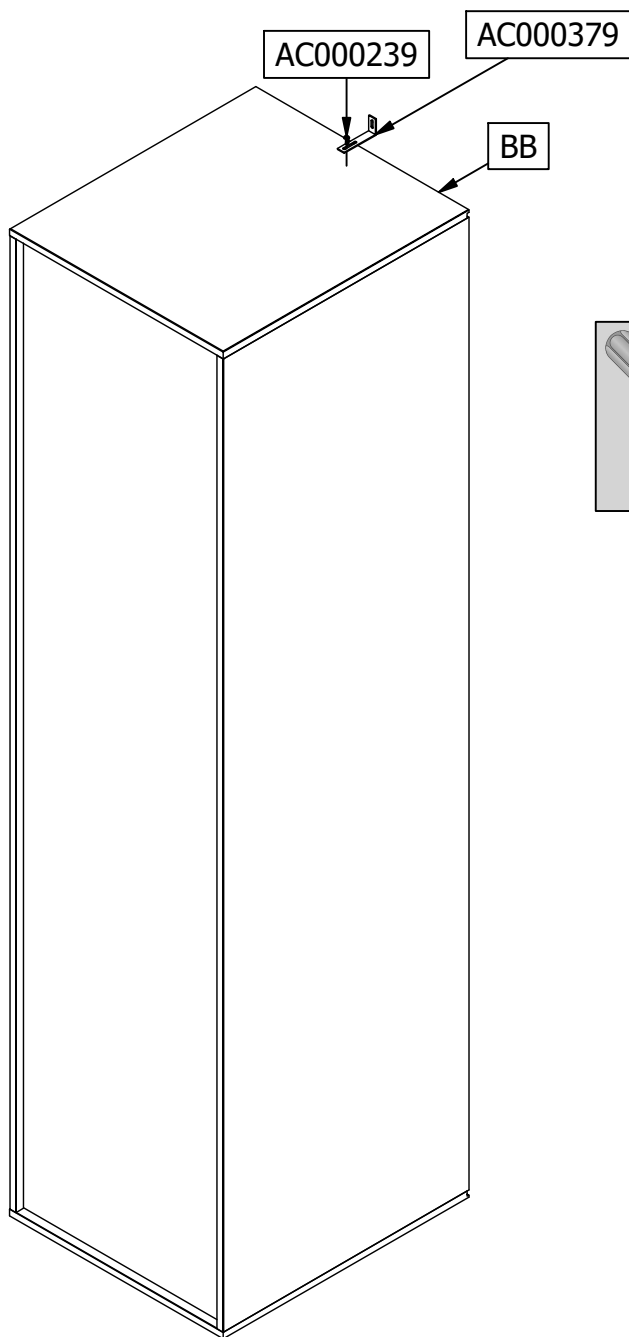
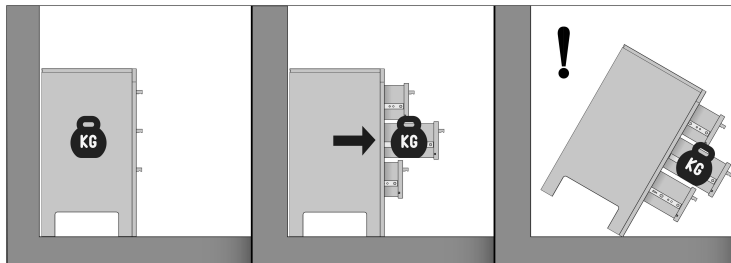




		AC000902		1x	AC000335		2x	AC000204		2x
---	---	----------	--	----	----------	---	----	----------	---	----



24



SHARE HAPPINESS

Blij met je nieuwe vtwonen aanwinst? Style het thuis op jouw manier, maak een foto en deel op social media met **#vtwonenbijmijthuis**

We are curious about the result! Would you like to share it with us? Use **#vtwonenbijmijthuis** on social media.
Wir sind gespannt auf das Ergebnis! Möchten Sie mit uns teilen? Benutzen Sie **#vtwonenbijmijthuis** in Social Media.
Nous sommes impatient de connaître le résultat. Souhaitez-vous le partager avec nous?
Utilisez **#vtwonenbijmijthuis** sur les médias sociaux.



facebook.com/vtwonen



instagram.com/vtwonen



pinterest.com/vtwonen

Bewaar deze handleiding • Please save this manual • Bitte bewahren Sie diese Montageanleitung • Merci de garder la notice de montage

De Eekhoorn Dutch Furniture | Jan Tinbergenweg 1 | 1689 ZV Hoorn | The Netherlands