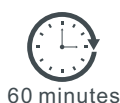


**IMPORTANTE - TENERE PER FUTURE CONSULTAZIONI: LEGGERE ATTENTAMENTE**  
**IMPORTANT - RETAIN FOR FUTURE REFERENCE: READ CAREFULLY**  
**IMPORTANTE - ARCHIVAR LAS INSTRUCCIONES PARA CONSULTARLAS MÁS TARDE: LEA ATENTAMENTE**  
**IMPORTANT - A CONSERVER POUR CONSULTATION ULTERIEURE: LIRE ATTENTIVEMENT**  
**WICHTIG - FÜR ZUKUNFT REFERENZ AUFBEWAHREN: BITTE ES SORGFÄLTIG ZU LESEN**



60 minutes



**IT**

PRIMA DI PROCEDERE CON IL MONTAGGIO, ASSICURARSI DI POSIZIONARE IL PRODOTTO SU UNA SUPERFICIE PIANA E PULITA E UTILIZZARE UN TELO MORBIDO D'APPOGGIO DURANTE L'ASSEMBLAGGIO. QUESTO PER EVITARE URTI E DANNI AL PRODOTTO DURANTE IL MONTAGGIO. NON STRINGERE LE VITI FINCHÉ NON SONO NELLA POSIZIONE CORRETTA.

**EN**

BEFORE PROCEEDING WITH THE ASSEMBLY, MAKE SURE TO PLACE THE PRODUCT ON A FLAT AND CLEAN SURFACE AND USE A SOFT COVER DURING ASSEMBLY TO AVOID IMPACTS AND DAMAGE TO THE PRODUCT. DON'T TIGHTEN THE SCREWS UNTIL ALL OF THEM ARE IN THE RIGHT POSITION.

**ES**

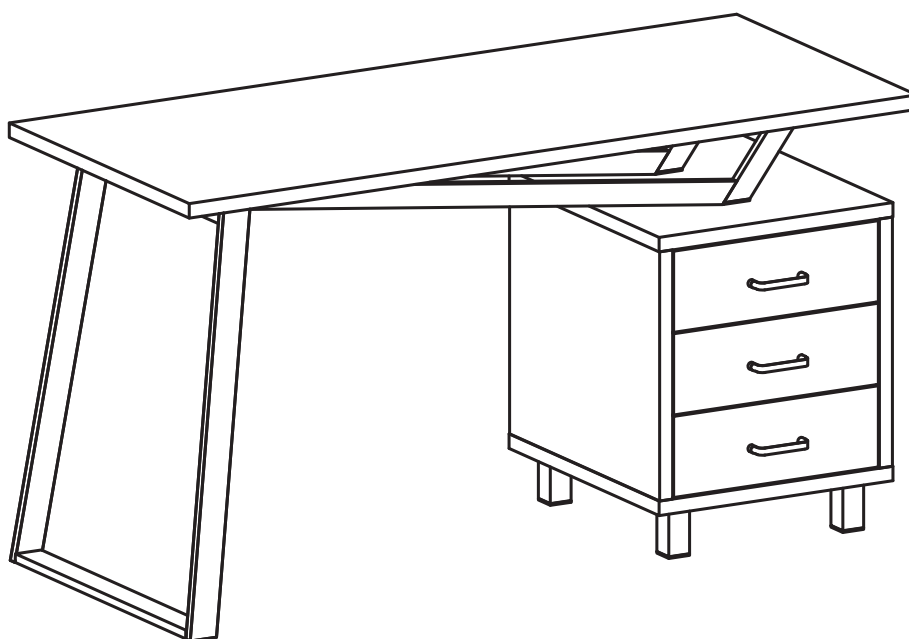
ANTES DEL MONTAJE, ASEGÚRESE DE COLOCAR EL PRODUCTO SOBRE UNA SUPERFICIE LIMPIA Y PLANA Y USE UNA TELA SUAVE COMO SOPORTE PARA EVITAR GOLPES Y DAÑOS AL PRODUCTO DURANTE EL MONTAJE. NO APRIETE LOS TORNILLOS HASTA QUE SE ENCUENTREN EN LA POSICIÓN CORRECTA.

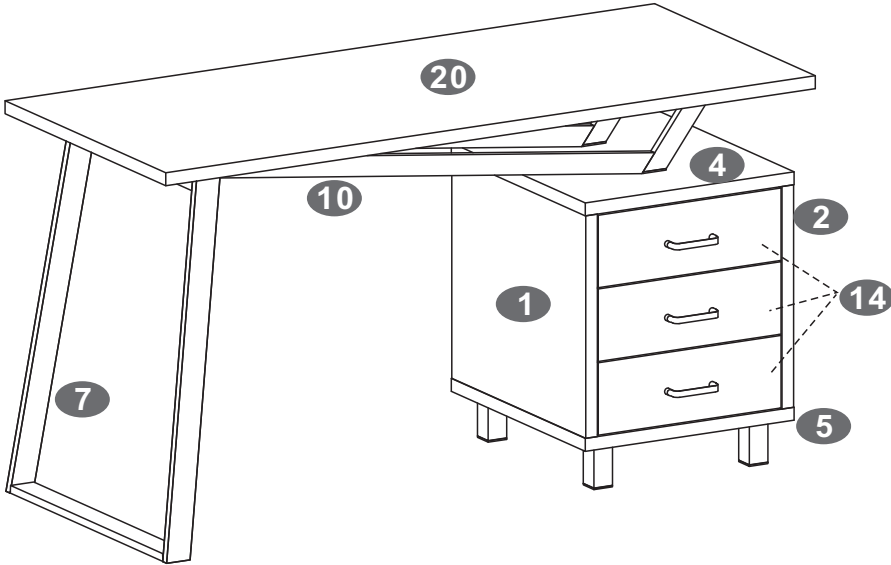
**FR**

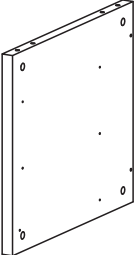
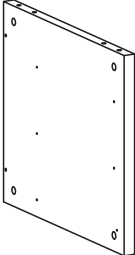
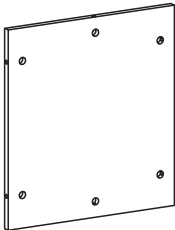
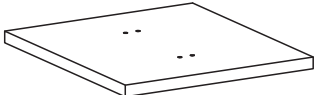
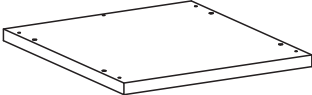
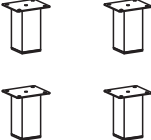
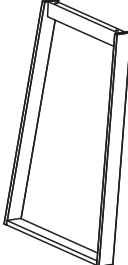
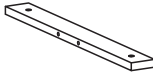




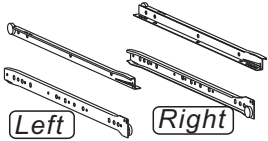
AVANT DE PROCÉDER À L'ASSEMBLAGE, ASSUREZ-VOUS DE PLACER LE PRODUIT SUR UNE SURFACE PLANE ET PROPRE ET D'UTILISER UN TISSU SOUPLE DE SUPPORT POUR ÉVITER DES COUPS ET DES DOMMAGES AU PRODUIT PENDANT L'ASSEMBLAGE. NE SERREZ PAS LES VIS JUSQU'À CE QU'ELLES SOIENT TOUTES DANS LA POSITION CORRECTE.

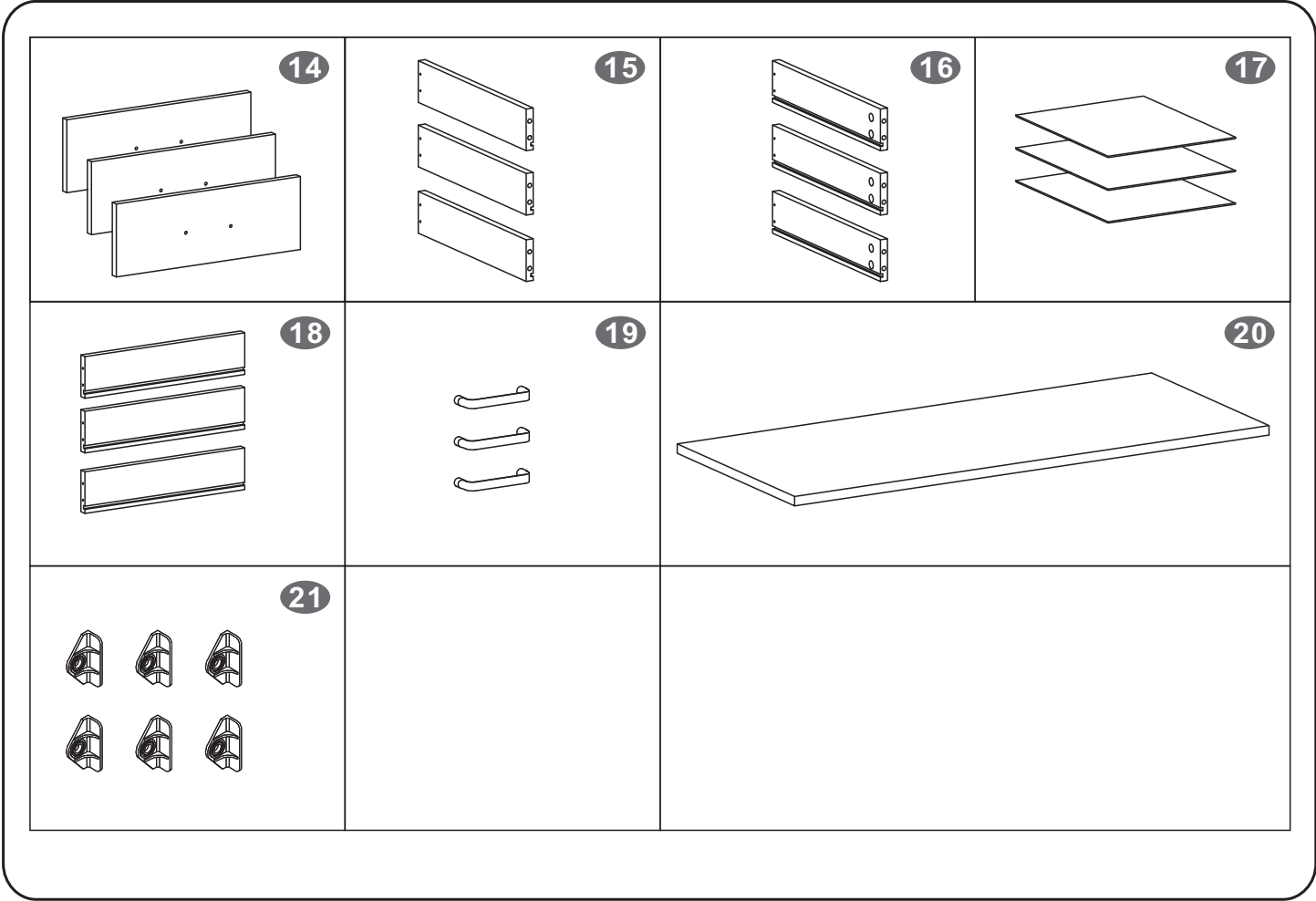
**DE**

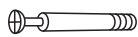
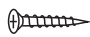


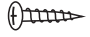


VOR DEM AUFBAU BITTE DAS PRODUKT AUF EINE EBENE UND SAUBERE FLÄCHE STELLEN UND ES EMPFIEHLT SICH, DAS PRODUKT AUF EINE WEICHE DECKE AUFZUBAUEN. SO WIRD VERHINDERT, DASS BEIM AUFBAU BESCHÄDIGUNGEN UND BEULEN AM PRODUKT ENTSTEHEN. SOLANGE ALLE SCHRAUBEN NICHT IN DER RICHTIGEN POSITION SIND, NICHT ANZIEHEN.





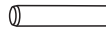
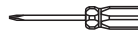


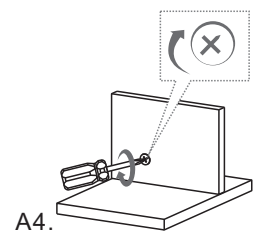
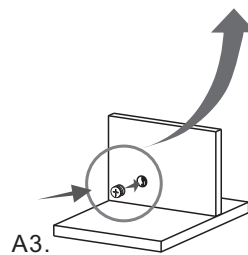
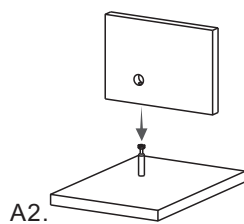
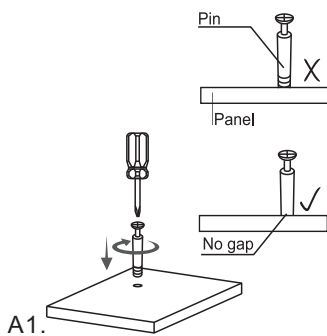
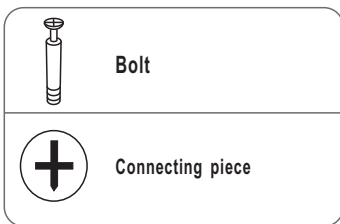


 <b>1</b>	 <b>2</b>	 <b>3</b>	 <b>4</b>
 <b>5</b>	 <b>6</b>	 <b>7</b>	 <b>8</b>
 <b>9</b>	 <b>10</b>		
 <b>11</b>	 <b>12</b>	 <b>13</b> <b>3SETS</b>	



PART	QTY.	ITEM	
<b>A</b>	14	<b>6X40 MM</b>	
<b>B</b>	36	<b>3X15 MM</b>	
<b>C</b>	12	<b>4X35 MM</b>	
<b>D</b>	6	<b>4X20 MM</b>	
<b>E</b>	16	<b>4X14 MM</b>	
<b>F</b>	18	<b>6X15 MM</b>	
<b>G</b>	4	<b>6X35 MM</b>	

PART	QTY.	ITEM	
<b>H</b>	2	<b>6X25 MM</b>	
<b>I</b>	2	<b>6X60 MM</b>	
<b>J</b>	4	<b>Φ16 MM</b>	
<b>K</b>	14	<b>Φ15 MM</b>	
<b>L</b>	8	<b>8X30 MM</b>	
	1		



**1**

15 16 21

**SCREWS**  
**B** 3X15 MM X4

**2**

15 16 14

**SCREWS**  
**F** 6X15 MM X2

**3**

17 15 16 18

**SCREWS**  
**C** 4X35 MM X4

**4**

19 14

**SCREWS**  
**D** 4X20 MM X2

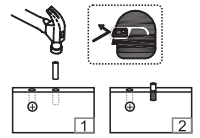
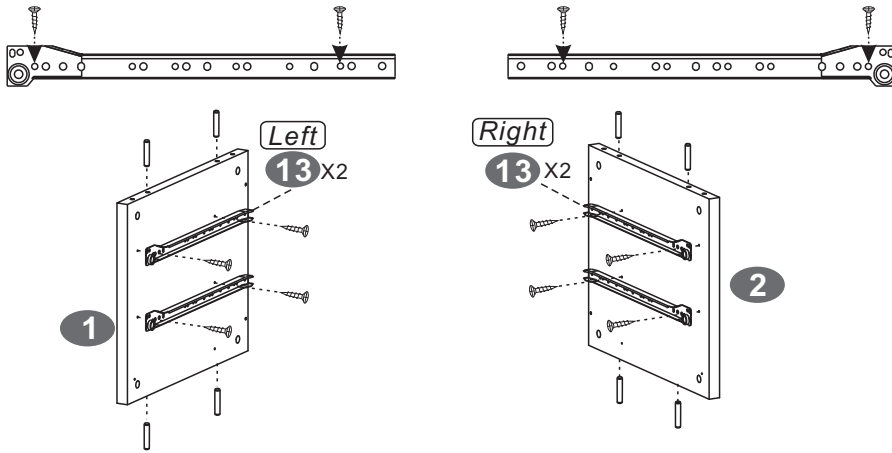
**5**

Left 13 Right 13 15

**SCREWS**  
**B** 3X15 MM X4

**REPEAT FOR THE BOX DRAWERS**

6



SCREWS

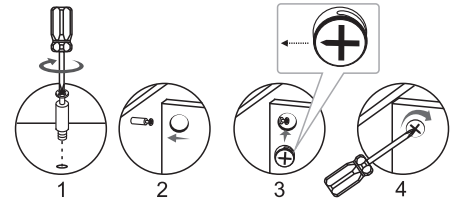
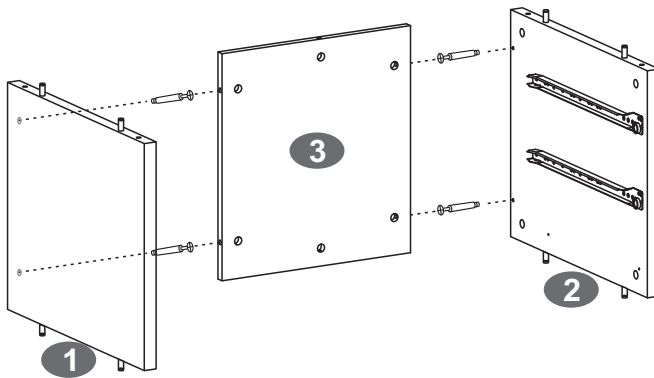
**B** 3X15 MM

X8

**L** 8X30 MM

X8

7



SCREWS

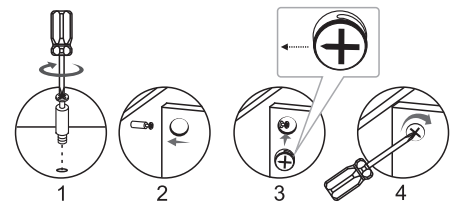
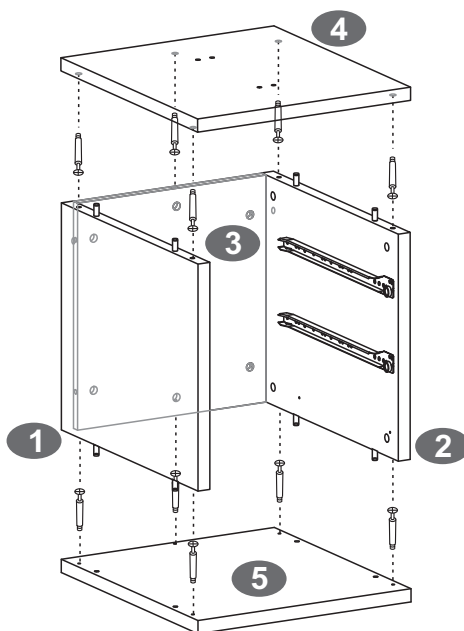
**A** 6X40 MM

X4

**K**  $\Phi$  15 MM

X4

8



SCREWS

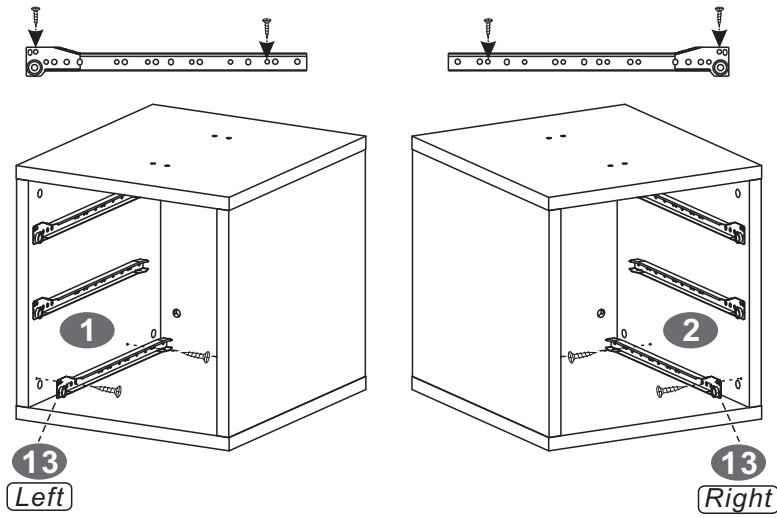
**A** 6X40 MM

X10

**K**  $\Phi$  15 MM

X10

9



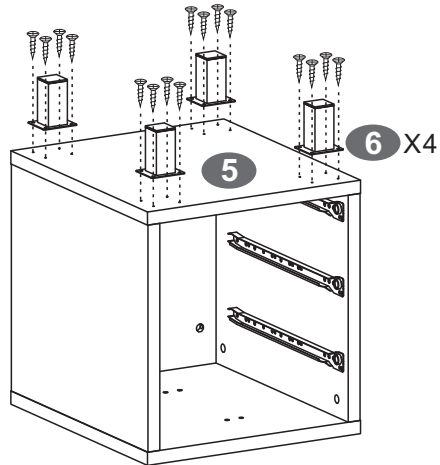
▪ SCREWS

**B** 3X15 MM

 X4




10



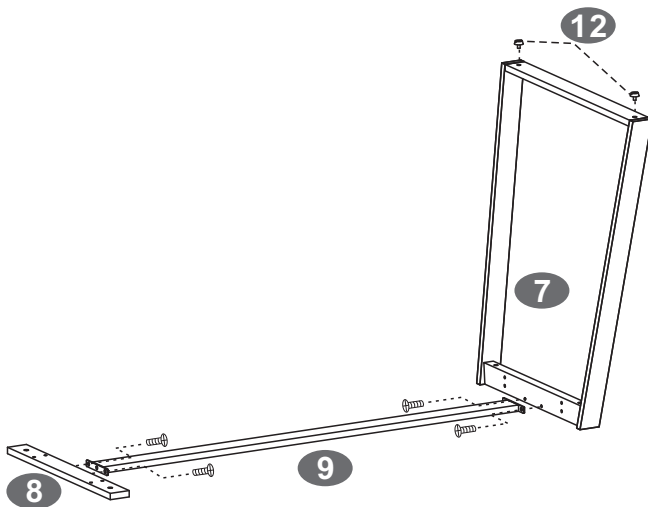
▪ SCREWS

**E** 4X14 MM

 X16



11



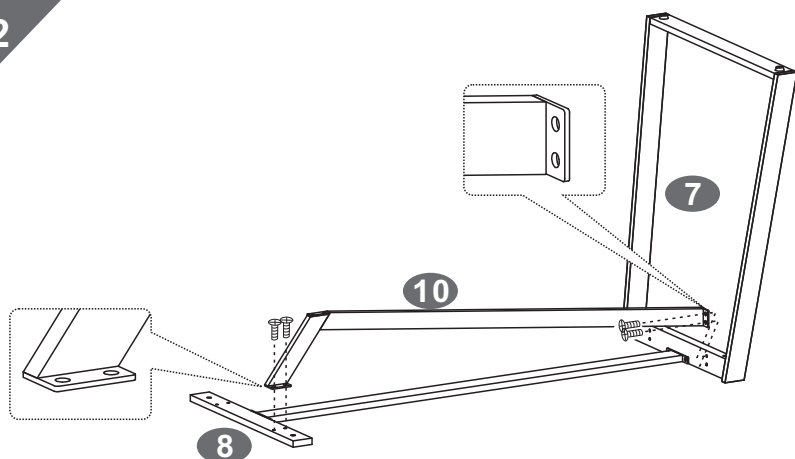
▪ SCREWS

**F** 6X15 MM

 X4



12



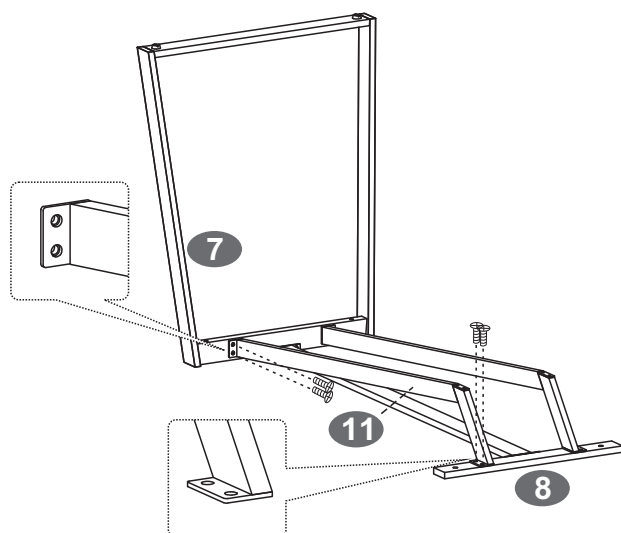
▪ SCREWS

**F** 6X15 MM

 X4



13



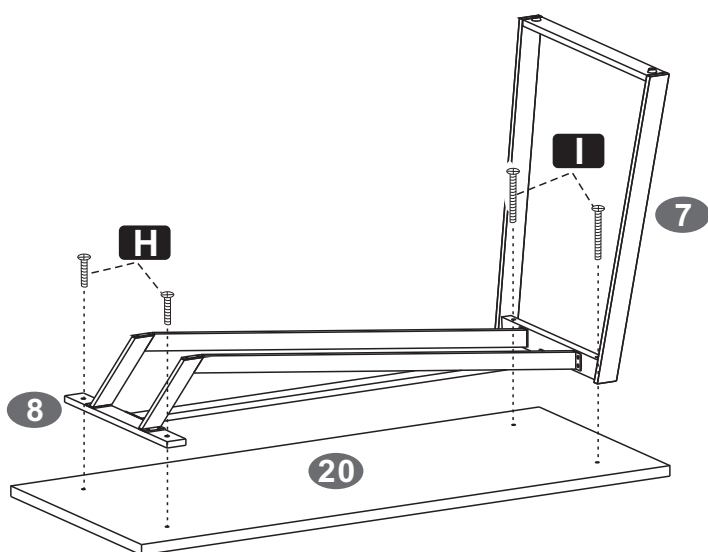
▪ SCREWS

**F** 6X15 MM

 X4



14




▪ SCREWS

**H** 6X25 MM

 X2



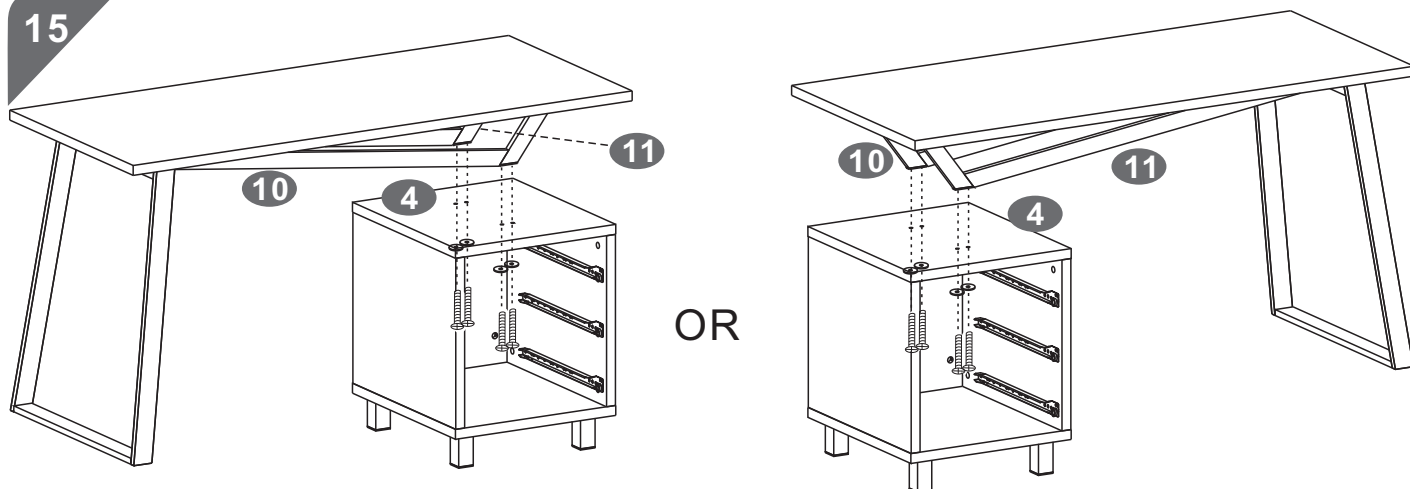
**I** 6X60 MM

 X2


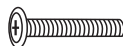





15



**- SCREWS**

<b>G</b> 6X35 MM	
 X4	
<b>J</b> $\Phi$ 16 MM	
X4	

16

