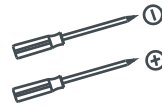


IMPORTANTE - TENERE PER FUTURE CONSULTAZIONI: LEGGERE ATTENTAMENTE
IMPORTANT - RETAIN FOR FUTURE REFERENCE: READ CAREFULLY
IMPORTANTE - ARCHIVAR LAS INSTRUCCIONES PARA CONSULTARLAS MÁS TARDE: LEA ATENTAMENTE
IMPORTANT - À CONSERVER POUR CONSULTATION ULTERIEURE: LIRE ATTENTIVEMENT
WICHTIG - FÜR ZUKUNFT REFERENZ AUFBEWAHREN: BITTE ES SORGFÄLTIG ZU LESEN



INCLUSI												
INCLUDED	① x1	② x1	③ x1	④ x1	⑤ x1	⑥ x1	⑦ x1	⑧ x1	⑨ x1	⑩ x1	⑪ x1	⑫ x1
INCLUIDOS												
INCLUS	⑬ x1	⑭ x1	⑮ x1	⑯ x1	⑰ x1	⑱ x1	⑲ x4	A x12	B x12	C x12	D x2	
INBEGRIFFEN												
	O x1	P x4	Q x8	R x2	S x2	T x4	U x4	V x6				

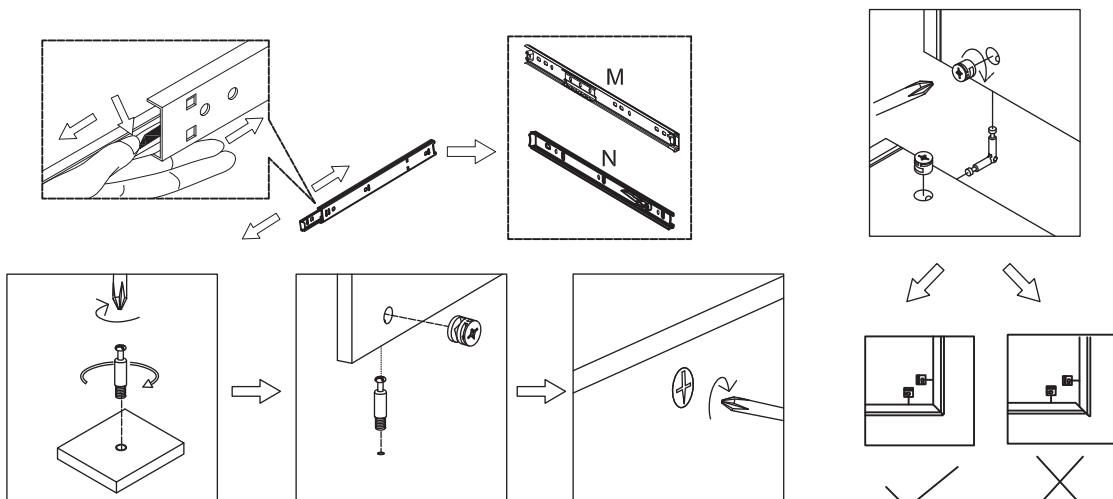
IT
PRIMA DI PROCEDERE CON IL MONTAGGIO, ASSICURARSI DI POSIZIONARE IL PRODOTTO SU UNA SUPERFICIE PIANA E PULITA E UTILIZZARE UN TELO MORBIDO D'APPOGGIO DURANTE L'ASSEMBLAGGIO. QUESTO PER EVITARE URTI E DANNI AL PRODOTTO DURANTE IL MONTAGGIO. NON STRINGERE LE VITI FINCHÉ NON SONO NELLA POSIZIONE CORRETTA.

EN
BEFORE PROCEEDING WITH THE ASSEMBLY, MAKE SURE TO PLACE THE PRODUCT ON A FLAT AND CLEAN SURFACE AND USE A SOFT COVER DURING ASSEMBLY TO AVOID IMPACTS AND DAMAGE TO THE PRODUCT. DON'T TIGHTEN THE SCREWS UNTIL ALL OF THEM ARE IN THE RIGHT POSITION.

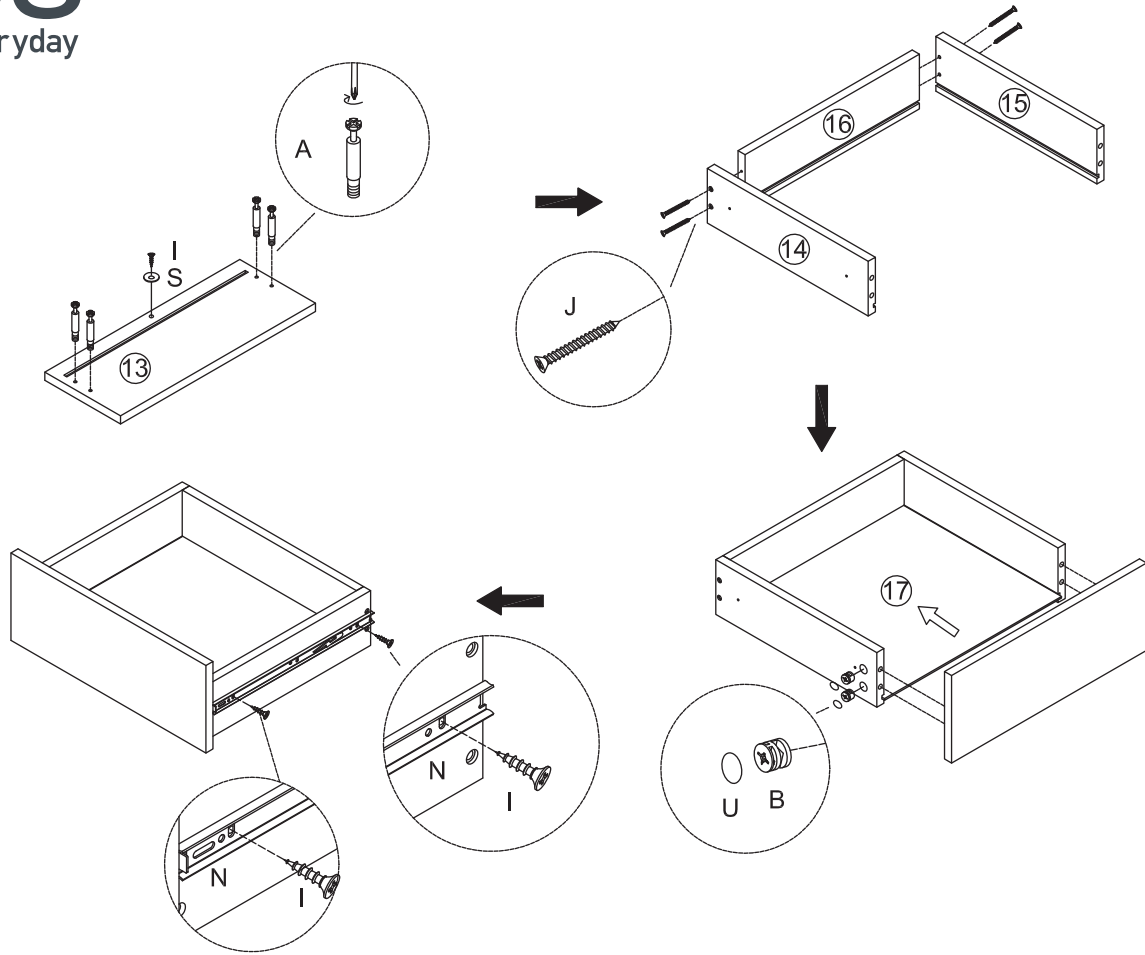
ES
ANTES DEL MONTAJE, ASEGÚRESE DE COLOCAR EL PRODUCTO SOBRE UNA SUPERFICIE LIMPIA Y PLANA Y USE UNA TELA SUAVE COMO SOPORTE PARA EVITAR GOLPES Y DAÑOS AL PRODUCTO DURANTE EL MONTAJE. NO APRIETE LOS TORNILLOS HASTA QUE SE ENCUENTREN EN LA POSICIÓN CORRECTA.

FR
AVANT DE PROCÉDER À L'ASSEMBLAGE, ASSUREZ-VOUS DE PLACER LE PRODUIT SUR UNE SURFACE PLANE ET PROPRE ET D'UTILISER UN TISSU SOUPLE DE SUPPORT POUR ÉVITER DES COUPS ET DES DOMMAGES AU PRODUIT PENDANT L'ASSEMBLAGE. NE SERREZ PAS LES VIS JUSQU'À CE QU'ELLES SOIENT TOUTES DANS LA POSITION CORRECTE.

DE
VOR DEM AUFBAU BITTE DAS PRODUKT AUF EINE EBENE UND SAUBERE FLÄCHE STELLEN UND ES EMPFIEHLT SICH, DAS PRODUKT AUF EINE WEICHE DECKE AUFZUBAUEN. SO WIRD VERHINDERT, DASS BEIM AUFBAU BESCHÄDIGUNGEN UND BEULEN AM PRODUKT ENTSTEHEN. SOLANGE ALLE SCHRAUBEN NICHT IN DER RICHTIGEN POSITION SIND, NICHT ANZIEHEN.

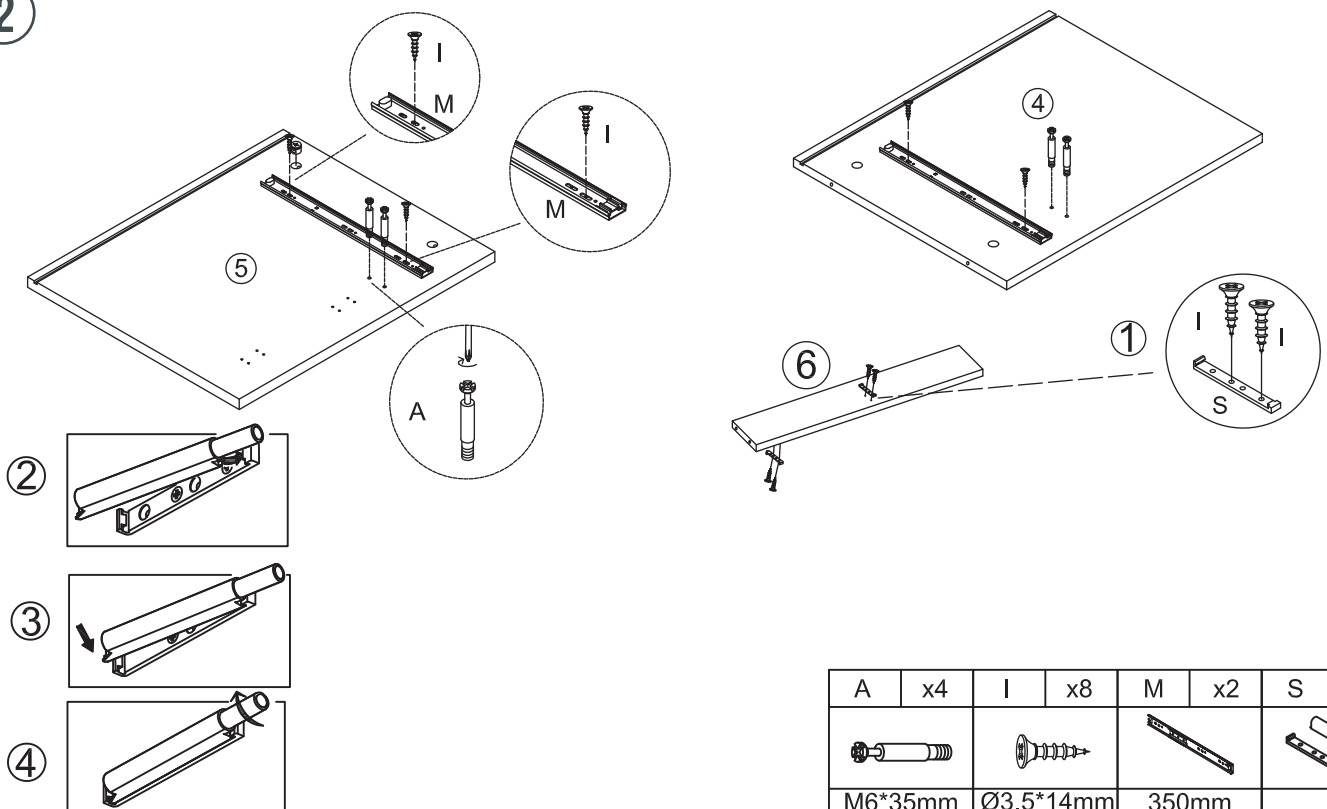


1



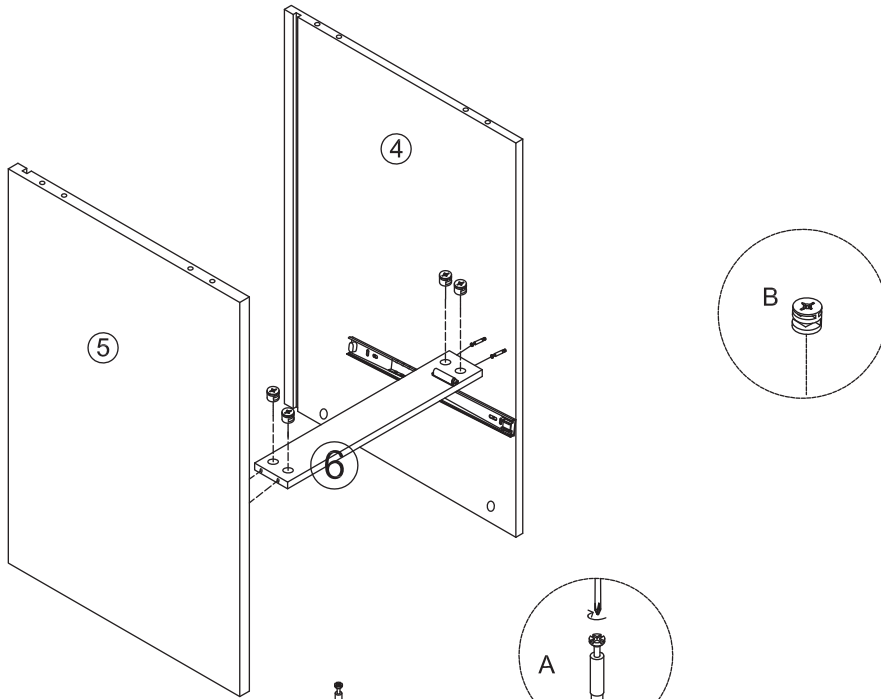
A	x4	B	x4	I	x5	J	x4	N	x2	S	x1	U	x4
M6*35mm		Ø15mm		Ø3.5*14mm		Ø4*35mm		350mm					


2



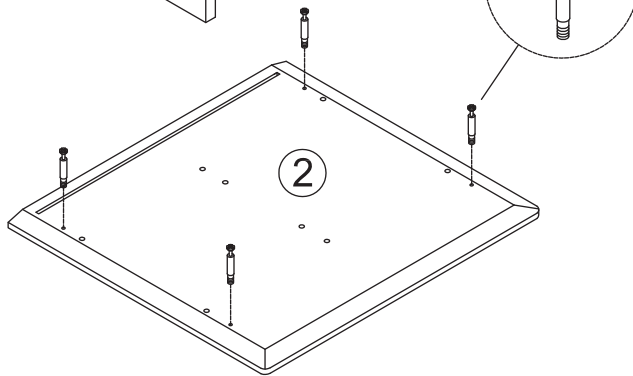
A	x4	I	x8	M	x2	S	x2
M6*35mm		Ø3.5*14mm		350mm			

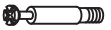
3



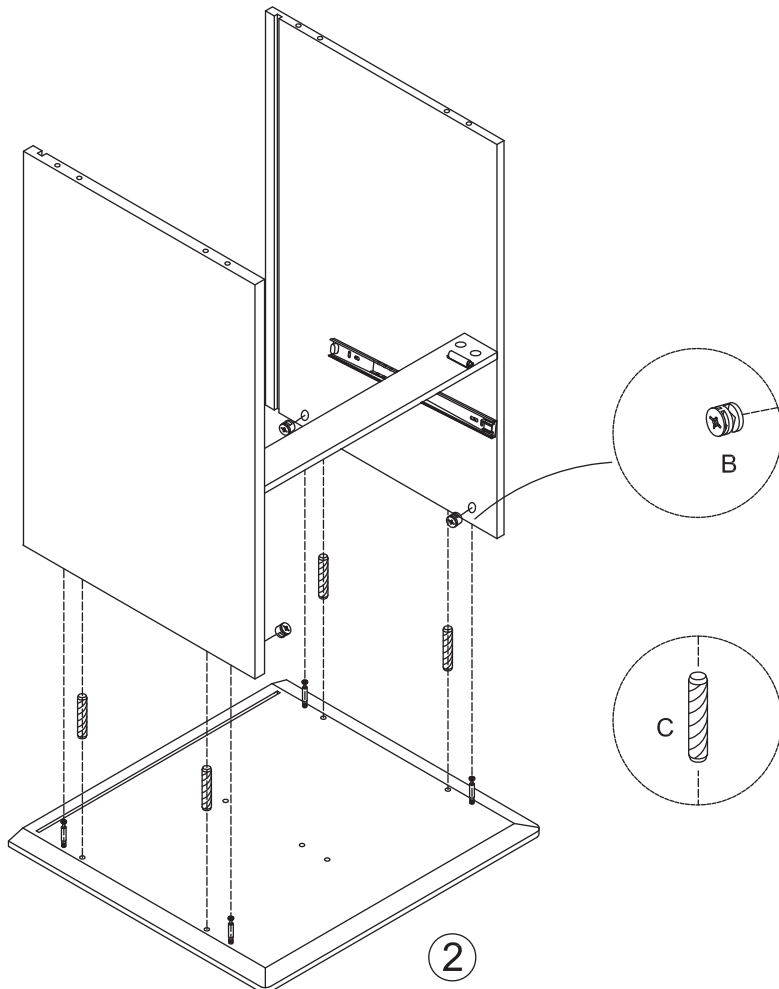
B	x4
	
Ø15mm	



4



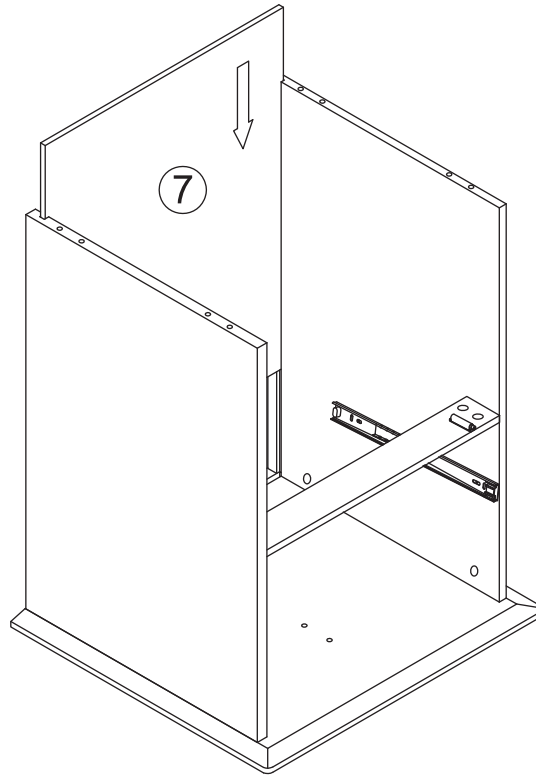
A	x4
	
M6*35mm	

5

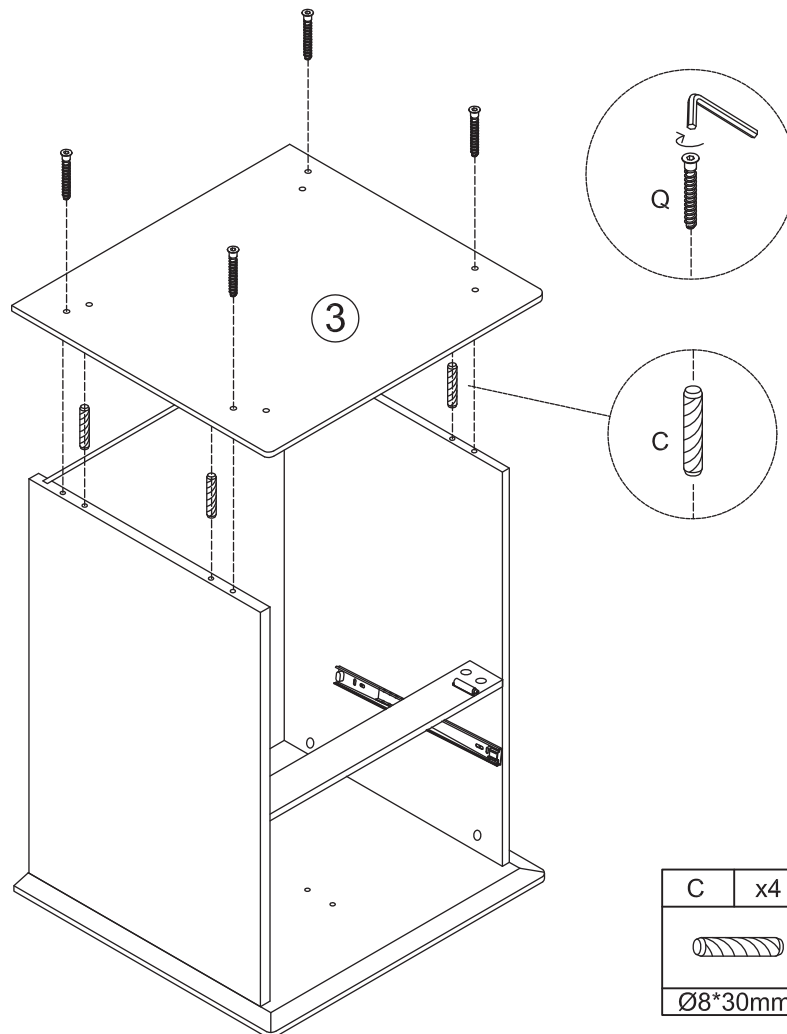





B	x4	C	x4
			
Ø15mm		Ø8*30mm	

6

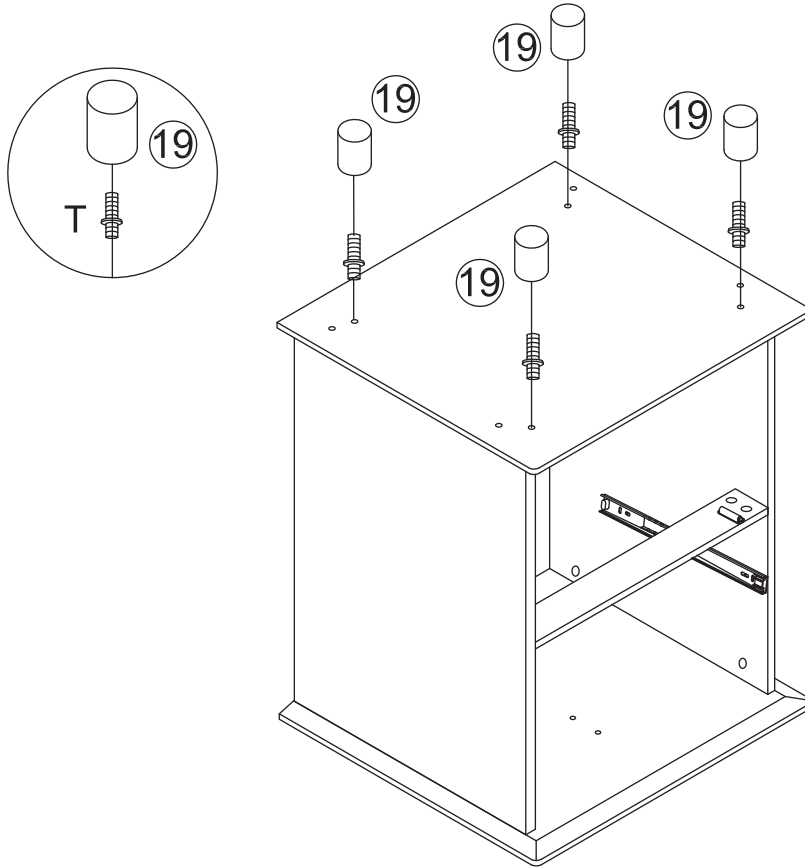


7

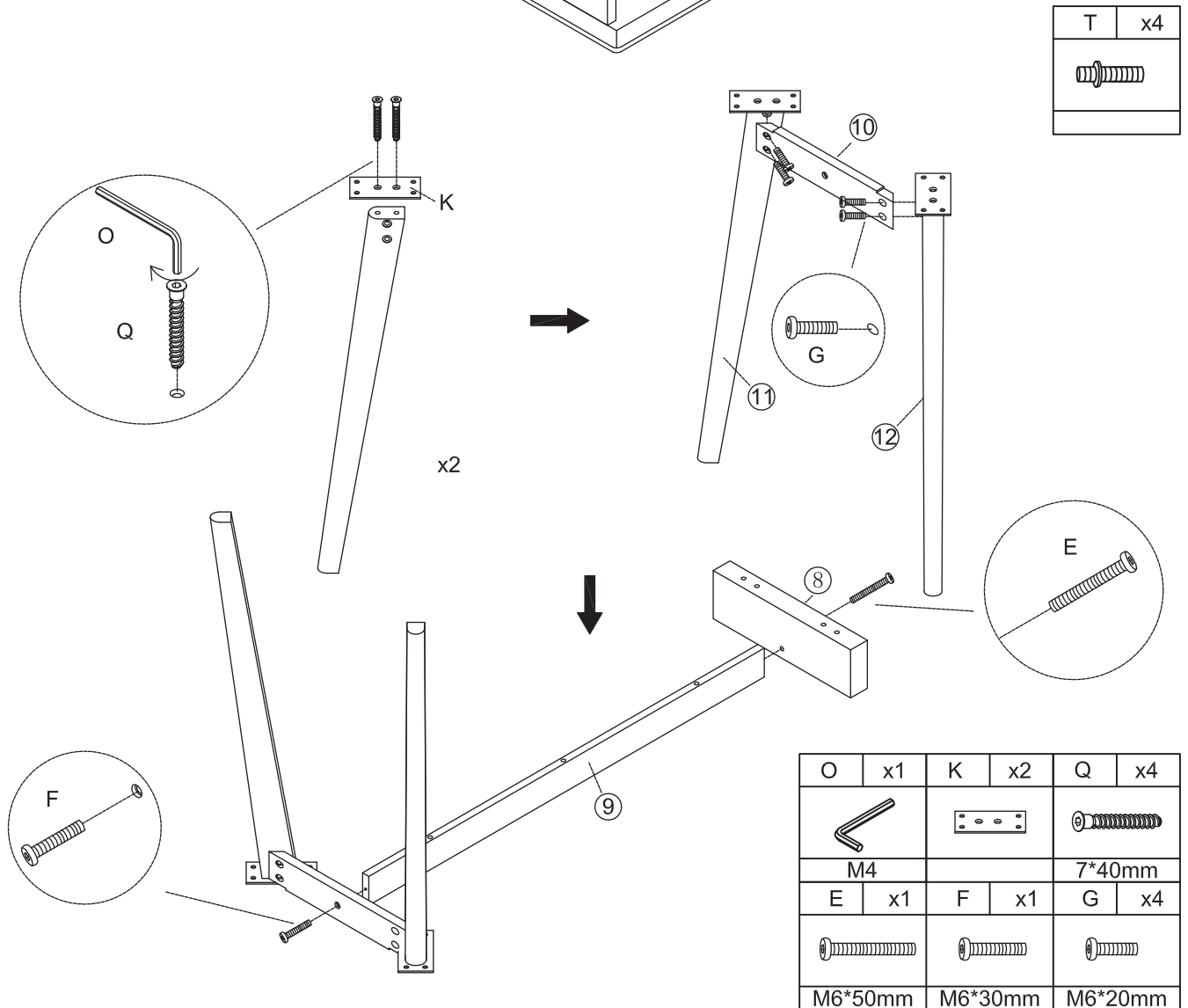


C	x4	O	x1	Q	x4
					
Ø8*30mm		M4		7*40mm	

8



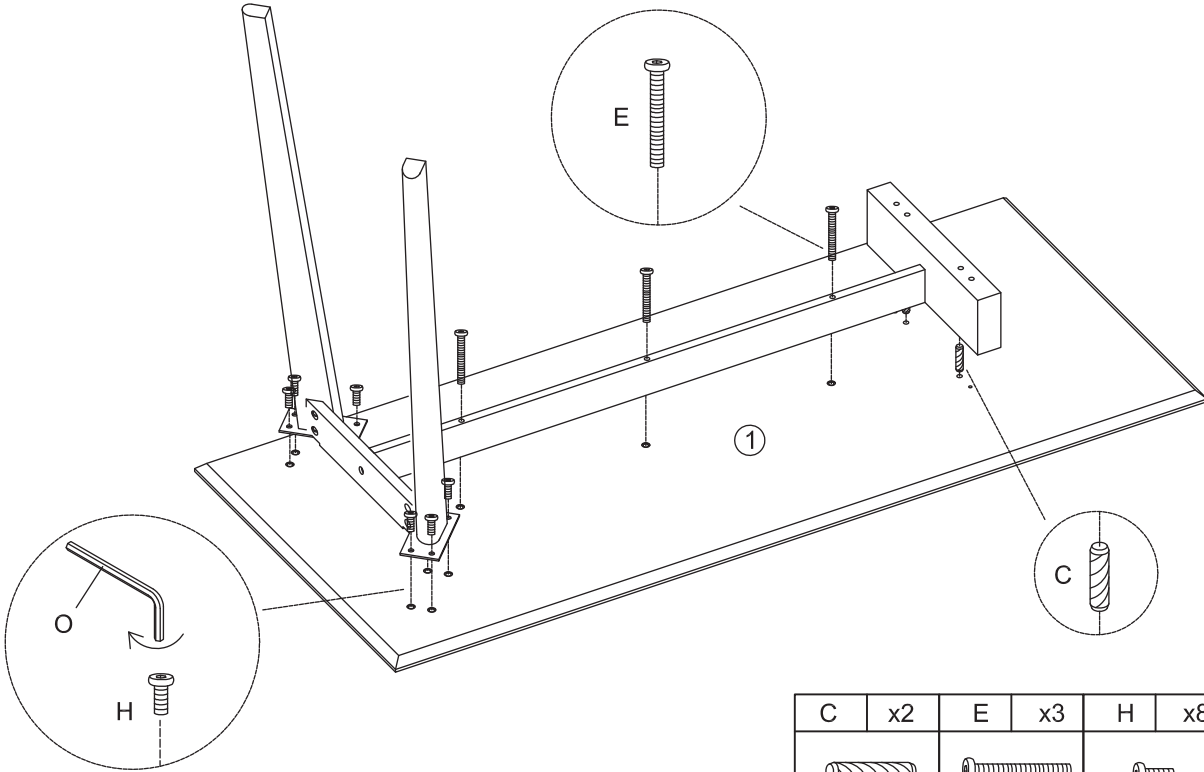
9



T	x4

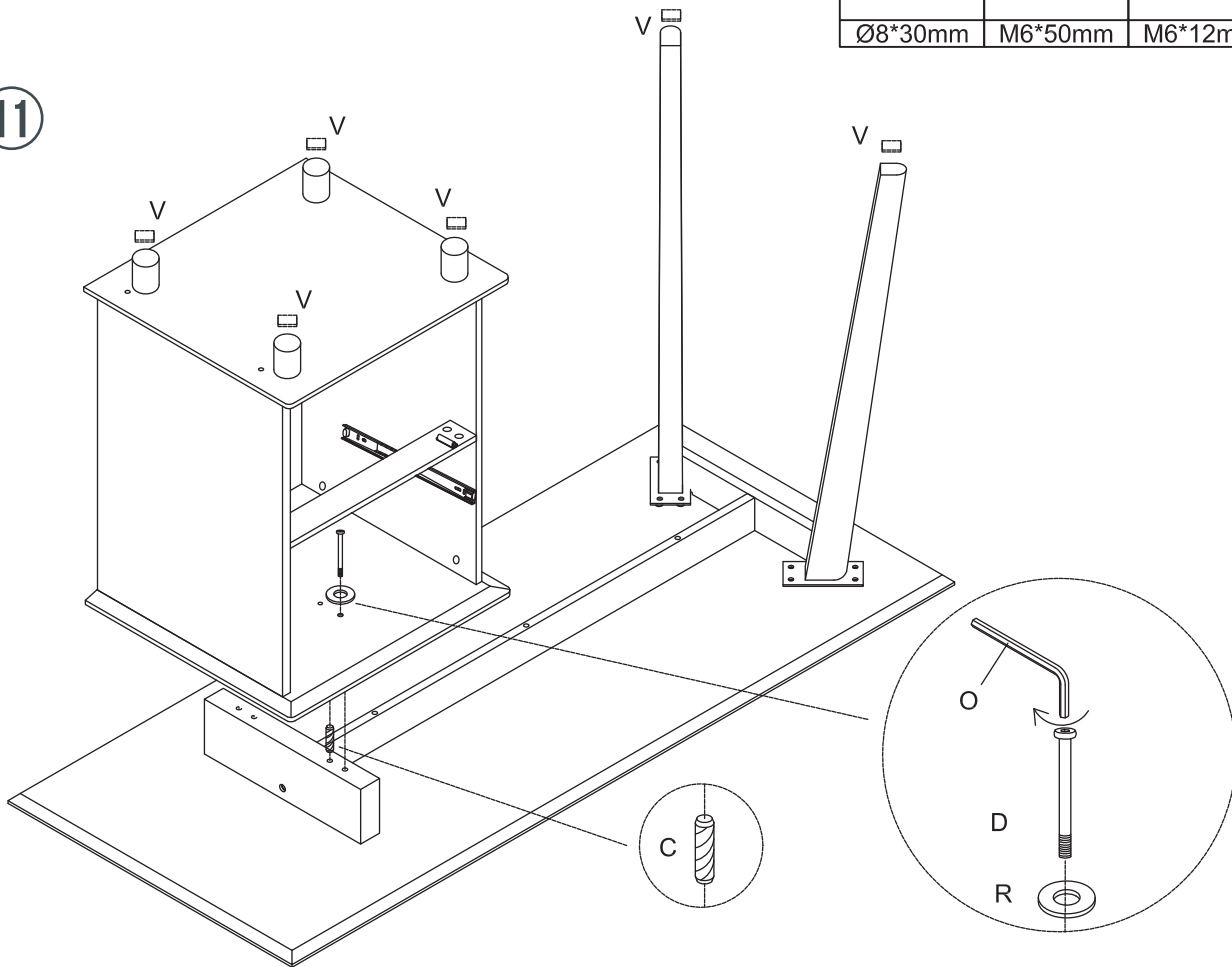
O	x1	K	x2	Q	x4
M4				7*40mm	
E	x1	F	x1	G	x4
M6*50mm		M6*30mm		M6*20mm	

10



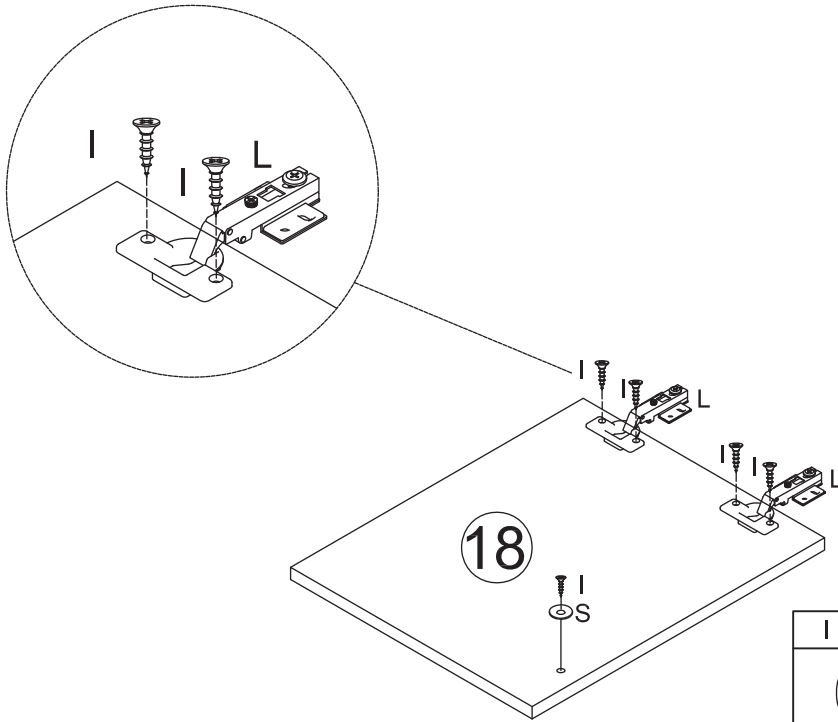
C	x2	E	x3	H	x8	O	x1
Ø8*30mm		M6*50mm		M6*12mm		M4	




11



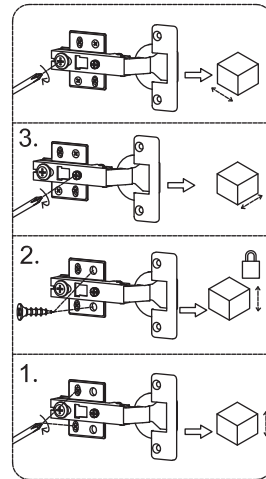
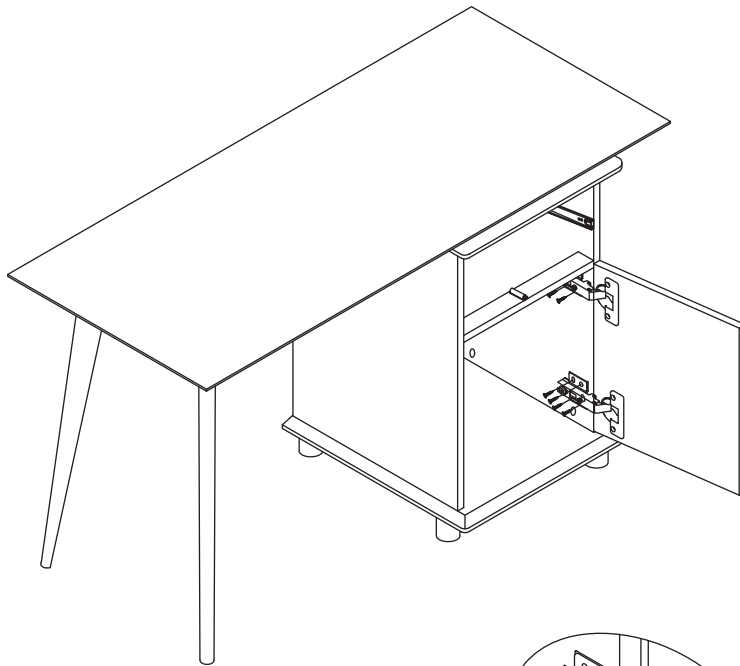
C	x2	D	x2	O	x1	V	x6	R	x2
Ø8*30mm		M6*130mm		M4				M6	

12

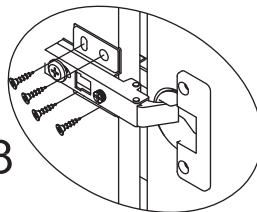



I	x5	L	x2	S	x1
					
Ø3.5*14mm					

13

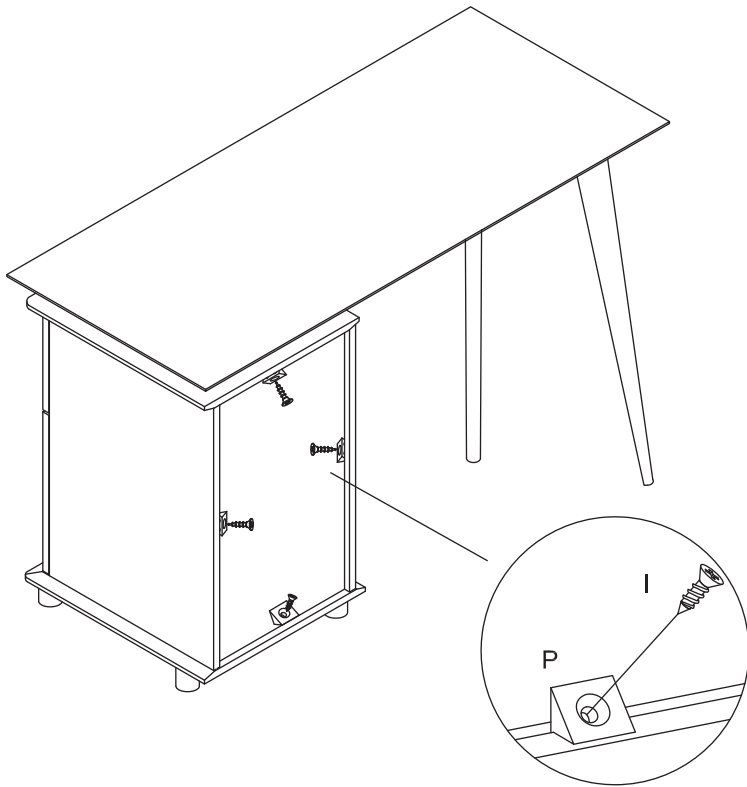




I*8



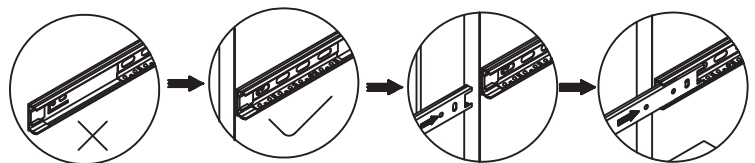
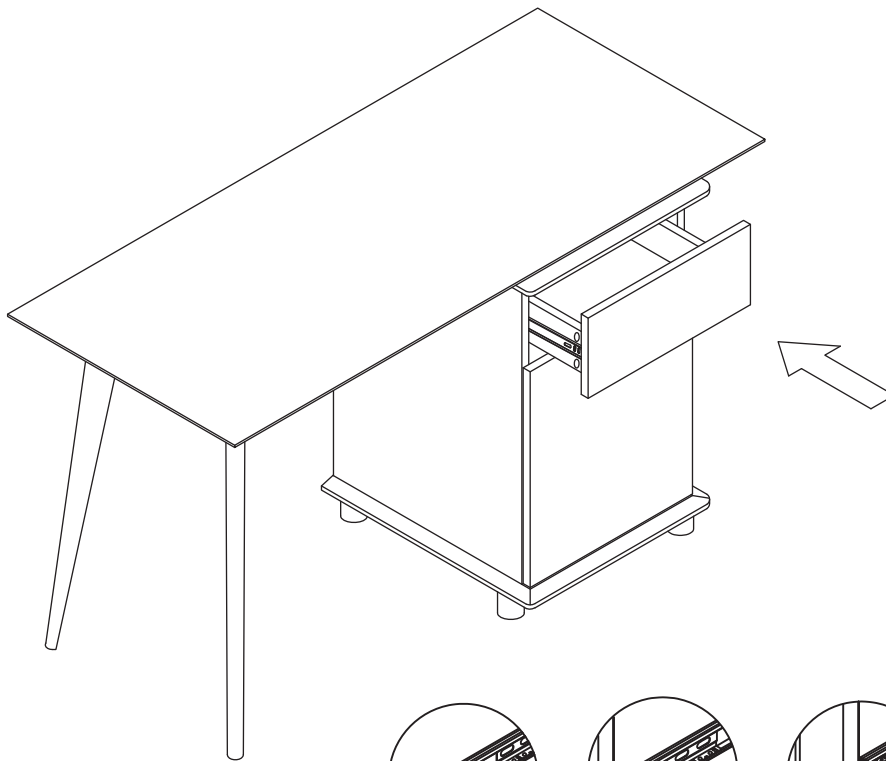
I	x8
	
Ø3.5*14mm	

14



I	x4	P	x4
			
Ø3.5*14mm			

15



16

