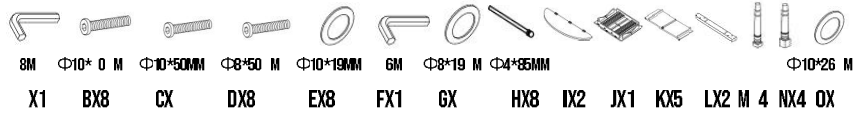


IM O TA TE-TENERE P RFU UR C NSULTAZI NI: L GGERE A TENTAMEN E
 IM O TA T-RETAIN F RF TURE RE ERENCE: READ CAREFULLY
 IMP RTA TE-AR ZIVAR LASI STR CCIONE PARA C NSULTAR LAS M ÁSTA DE: E ATE TAME TE
 IMP RTA T-AC NSERVE P UR C NSULTATIO ULTEHURE: LIRE A TE TIVEMENT
 WIC TIG-FÜR UK NF RE ERENZAUFBEWAHREN: BI T ESS RGFÄLTI Z LESEN



INCLUS
 INCLUDED
 INCLUS
 IN EGRI E



IT

PRIMA DI PROCEDERE CON IL
 MO TAGGIO, ASSICURARSI DI
 POSIZIONARE IL PRODOTTO SU UNA
 SUPERFICIE PIANA E ULTIMA
 UTILIZZARE UN TAVOLO MORBIDO
 PER RIDURRE LA DUREZZA DELL'ASSEMBLAGGIO. QUESTO PER EVITARE RITARDI
 DA NIENTE PRODOTTI DURANTE IL
 MO TAGGIO.

EN

BEFORE PROCEEDING WITH THE
 ASSEMBLY, MAKE SURE TO PLACE THE
 PRODUCT ON A FLAT AND SOFT SURFACE
 TO AVOID DAMAGE TO THE RING
 ASSEMBLY. THIS TO AVOID IMPACTS AND
 DAMAGE TO THE PRODUCT.

ES

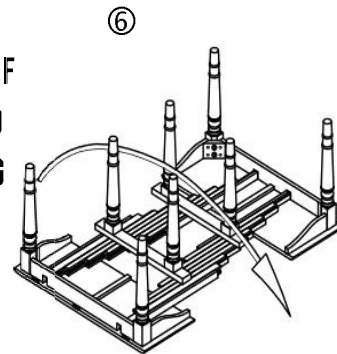
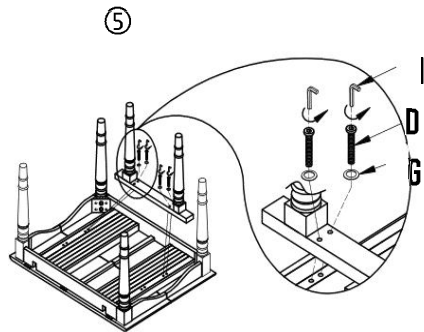
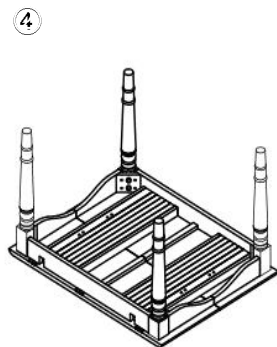
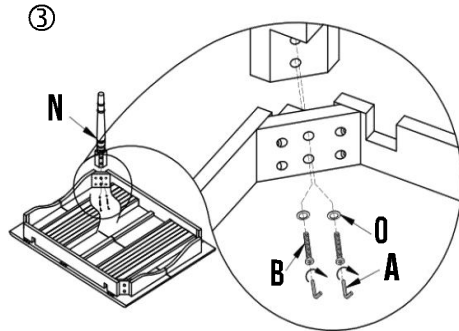
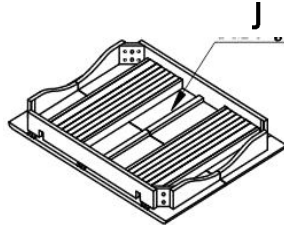
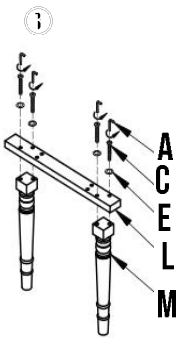
ANTES DEL MONTAJE, ASEGÚRESE DE
 COLOCAR EL PRODUCTO SOBRE UNA
 SUPERFICIE LIMP Y PLANA Y USAR UNA
 TAPETA Blanda DE SOPORTE PARA EVITAR
 GOLPES Y DAÑOS AL PRODUCTO DURANTE
 EL MONTAJE.

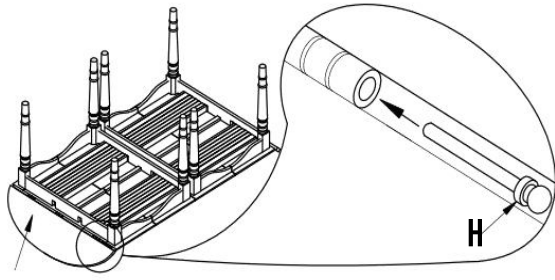
FR

AVANT PROCÉDER À L'ASSEMBLAGE,
 ASSURER-VOUS D'PLACER LE PRODUIT
 SUR UNE SURFACE PLANE ET PROPRE ET
 D'UTILISER UN TAVOIR MOLETTÉ SUR
 POUR ÉVITER DES COUPS ET DES
 DÉGÂTS AU PRODUIT PENDANT
 L'ASSEMBLAGE.

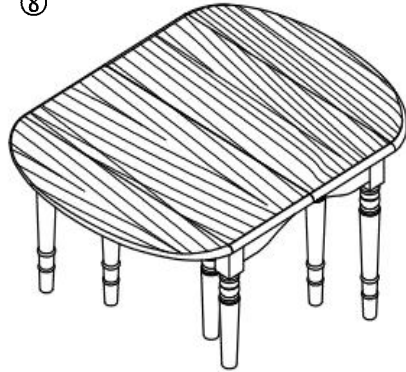
DE

BEI DEM AUFBAU BITTE DAS PRODUKT AUF
 EINER EBENEN OBERFLÄCHE UND
 AUF EINER WEICHEN DECKE AUF
 ZU LEGEN. VERMEIDEN SIE
 BEI DEM AUFBAU BEI CHÄD-UND
 BEULEN AM PRODUKT ES ZEHEN.

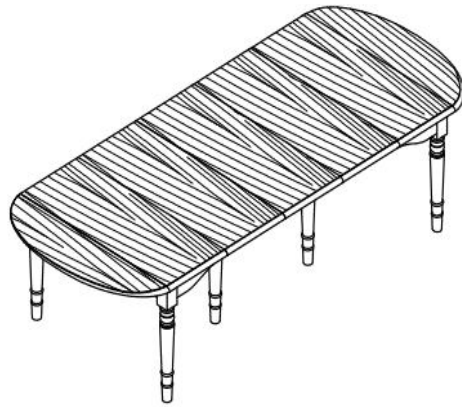
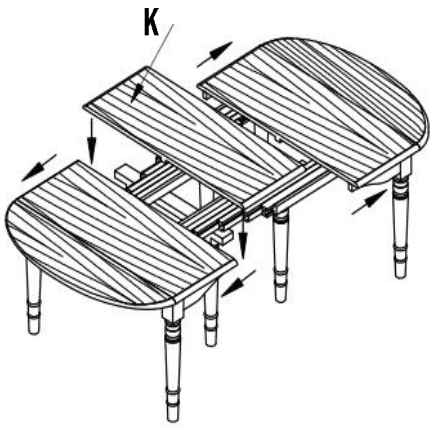




8



9



12

