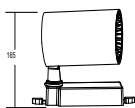
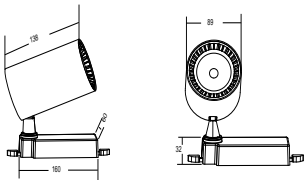
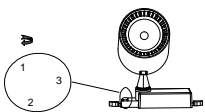
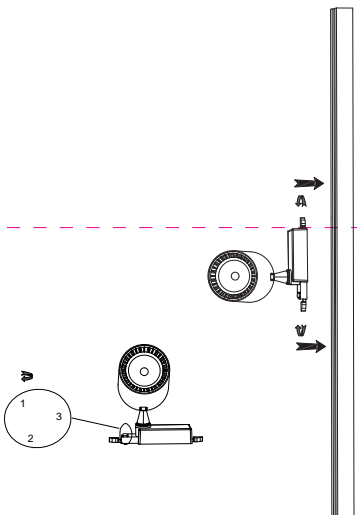


# Instruction



MAX 30W  
2400 Lumen

Model: TR029-3-30W4K-W  
Collection: 3 phase track



## Montageanleitung:

- Schalten Sie vor Installation der Leuchte über den Hauptschalter den Strom ab.
- Bereiten Sie den Platz vor, an dem Sie die Leuchte anbringen wollen: Für Einbauleuchten mit einer Montagebohrung und für Anbauleuchten mit einem Vertigo-Sieb ein 220-240V 50Hz Stromkabel, wenn möglich mit Erdungsabzweig, zum Einbauort.
- Verbinden Sie die Leuchte mit dem 220-240V 50Hz Stromkabel. Wenn die Befestigung der Leuchte nicht durch eine Montagebohrung oder an dafür vorgesehenen Platz, Leuchte in der Montagebohrung oder an dafür vorgesehenem Platz, Schalten Sie den Strom an und überprüfen Sie die Funktionsfähigkeit der Leuchte.

## Assembly Manual:

- The installation of the lamp shall be performed with the power supply disconnected.
- Prepare a place to install the lamp: a mounting hole for built-in lamps and a seat for surface-mounted lamps.
- Take 220-240V 50Hz power wires, including a grounding wire, if any, out from the lamp to the 220-240V 50Hz power supply network. If the lamp has a grounding wire, it shall be also connected.
- Install the lamp in the mounting hole/socket and secure tightly.
- Install a bulb in the socket and fix the bulb.
- Turn on the power supply for the lamp and make sure that the lamp operates properly.

## Інструкція з монтажу:

- Установіть світлоприймача заблоковувати при вимкненні електрики мережі.
- Підготуйте місце для установки світлоприймача - монтажний отвір для вбудованих, посадочне місце для накладних.
- Виведіть в місце установки проводів монтажні 220-240V 50 Гц, в тому числі дрот заземлення, якщо він є в світлопроводу.
- Підключіть світлоприймач до мережі 220-240В 50 Гц. Якщо в світлопроводу передбачений дрот заземлення, його також необхідно підключити.
- Встановіть світлоприймач в отвір/панель і зафіксувати надійно закріпивши.
- Включіть подачу електричного струму до світлоприймача і переконатися в його правильній роботі.

## Інструкція по установке:

- Установите светлоприёмника осуществляется при выключенной электрике.
- Подготовьте место для установки светлоприймача: монтажное отверстие для встраиваемых, посадочное место для накладных.
- Выведите в место установки проводов монтажные 220-240V 50 Гц, в том числе провод заземления, если он есть в светлопроводе.
- Подключите светлоприймач к сети 220-240В 50 Гц. Если в светлопроводе предусмотрено провод заземления, его также необходимо подключить.
- Установите светлоприймач в монтажное отверстие/панельное место и надёжно закрепивши в отворе/панели.
- Включите подачу питания на светлоприймач и убедитесь в его корректной работе.

Vertretung des Herstellerwerks / Manufacturer factory  
affiliate / Filiale de l'usine du fabricant / Filiale di fabbrica  
produttore / Filial de la fabrica / Fabrica de filial / Sube  
Fabrika / Cabang Pabrik / Branch Factory / Fabrics de rambla  
/ Branch Factory / Oddział Fabryka / Ombinau zavoda  
многоповерх / Один заводу виробника / Один  
производитель-представитель / Один заводський виробник /  
Делегация завода-производителя / Представител завода-  
производителя / Репрезентација / 代表 工廠 / China.

