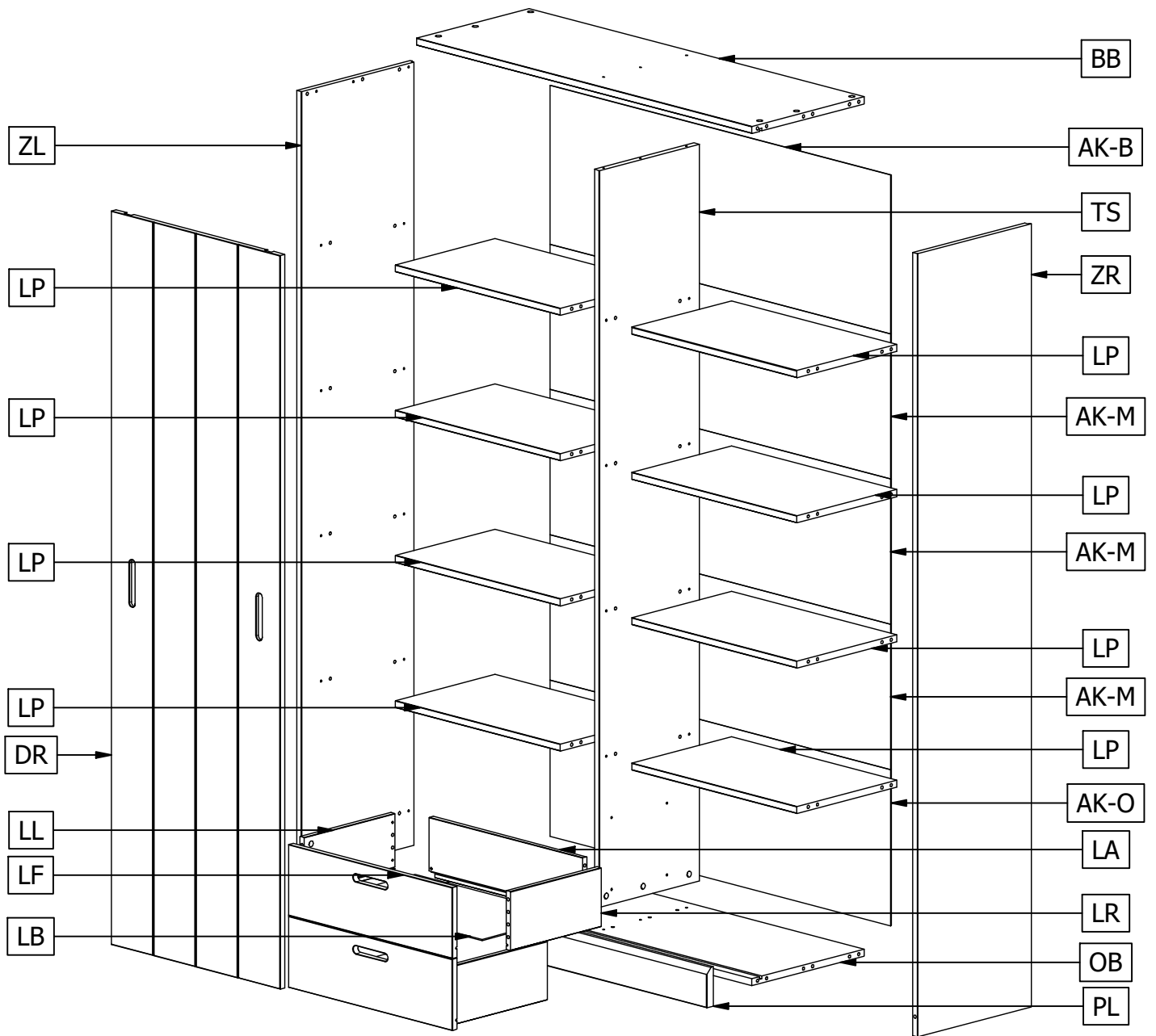


MOVE SCHUIFDEURKAST

SCHIEBETÜRENSCHRANK
ARMOIRE 1 PORTE COULISSANTES
SLIDING DOOR CABINET



basiclabel



Qty	Code	Thickness	Length	Width
1	AK-B	3	1182	404
3	AK-M	3	1182	370
1	AK-O	3	1182	398
1	BB	18	1164	391
1	DR	18	1868	587
2	LA	15	533	150
2	LB	3	544	311
2	LF	18	569	181
2	LL	15	315	150
8	LP	18	573	347
2	LR	15	315	150
1	OB	18	1164	391
1	PL	24	1200	100
1	TS	18	1876	347
1	ZL	18	1994	395
1	ZR	18	1994	395





Nederlands

WAARSCHUWING.

Voorkom dat dit meubel omvalt. Meubels die omvallen kunnen ernstig of levensbedreigend letsel veroorzaken. Het meegeleverde kantelbeslag dient daarom BESLIST te worden gebruikt om het meubel te bevestigen aan de muur.

Sta niet toe dat kinderen klimmen op lades, deuren of planken.
Plaats zware voorwerpen altijd onderin.
Zet zware voorwerpen nooit op het meubel.

Norsk

ADVARSEL.

Unngå at dette møbelet faller. Møbler som faller kan forårsake alvorlige eller livstruende skader. Det medleverte beslaget skal derfor ABSOLUTT brukes for å feste møbelet til veggen.

Ikke tillat at barn klatrer på skuffer, dører eller planker.
Plasser tunge objekter alltid nederst.
Sett aldri tunge objekter på møbelet.

Deutsch

WARNHINWEIS.

Verhindern Sie, dass dieses Möbelstück umstürzt. Möbel, die umfallen, können schwere oder lebensbedrohliche Verletzungen verursachen. Zur Befestigung des Möbelstücks an der Wand sollte daher UNBEDINGT die mitgelieferte Kippsicherung verwendet werden.

Erlauben Sie Kindern nicht, auf Schubladen, Türen oder Regale zu klettern.
Stellen Sie schwere Gegenstände nur unten in das Möbelstück.
Stellen Sie niemals schwere Gegenstände auf das Möbelstück.

Français

ATTENTION.

Évitez que le meuble ne bascule. Les meubles qui basculent peuvent être à l'origine de blessures graves ou mortelles. La fixation anti-basculement fournie avec le meuble doit OBLIGATOIREMENT être utilisée pour fixer celui-ci au mur.

Ne laissez pas les enfants grimper sur les tiroirs, portes ou étagères.
Placez toujours les objets lourds dans le bas du meuble.
Ne placez jamais les objets lourds sur le meuble.

English

CAUTION.

Prevent this furniture from falling over. Falling furniture could cause severe or life-threatening injuries. Therefore, the included tip-over restraint HAS to be used to secure the furniture to the wall.

Do not allow children to climb on the drawers, doors or shelves.
Always place heavy objects at the bottom.
Never place heavy objects on top of the furniture.

Svenska

VARNING.

Förhindra att denna möbel välter. Möbler som välter kan orsaka allvarliga eller livshotande skador. Det medföljande tipskyddet MÅSTE därför användas för att förankra möbelen i väggen.

Låt inte barn klättra på lådor, dörrar eller hyllor.
Placera alltid tunga föremål längst ned.
Ställ aldrig tunga föremål på möbelen.

Polski

UWAGA.

Zabezpiecz meble przed przewróceniem. Przewrócenie się mebli może spowodować poważne lub śmiertelne obrażenia ciała. Dlatego załączone ograniczniki przechyli ZDECYDOWANIE powinny zostać wykorzystane do przymocowania mebla do ściany.



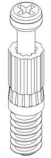


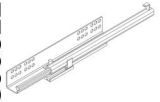

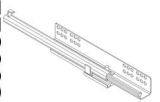



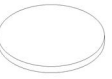


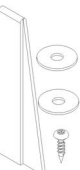

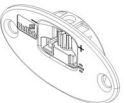
Nie pozwalaj dzieciom wspinać się na szuflady, drzwiczki lub półki.
Zawsze umieszczaj ciężkie przedmioty w dolnej części.
Nigdy nie stawiaj na meblu ciężkich przedmiotów.

Español

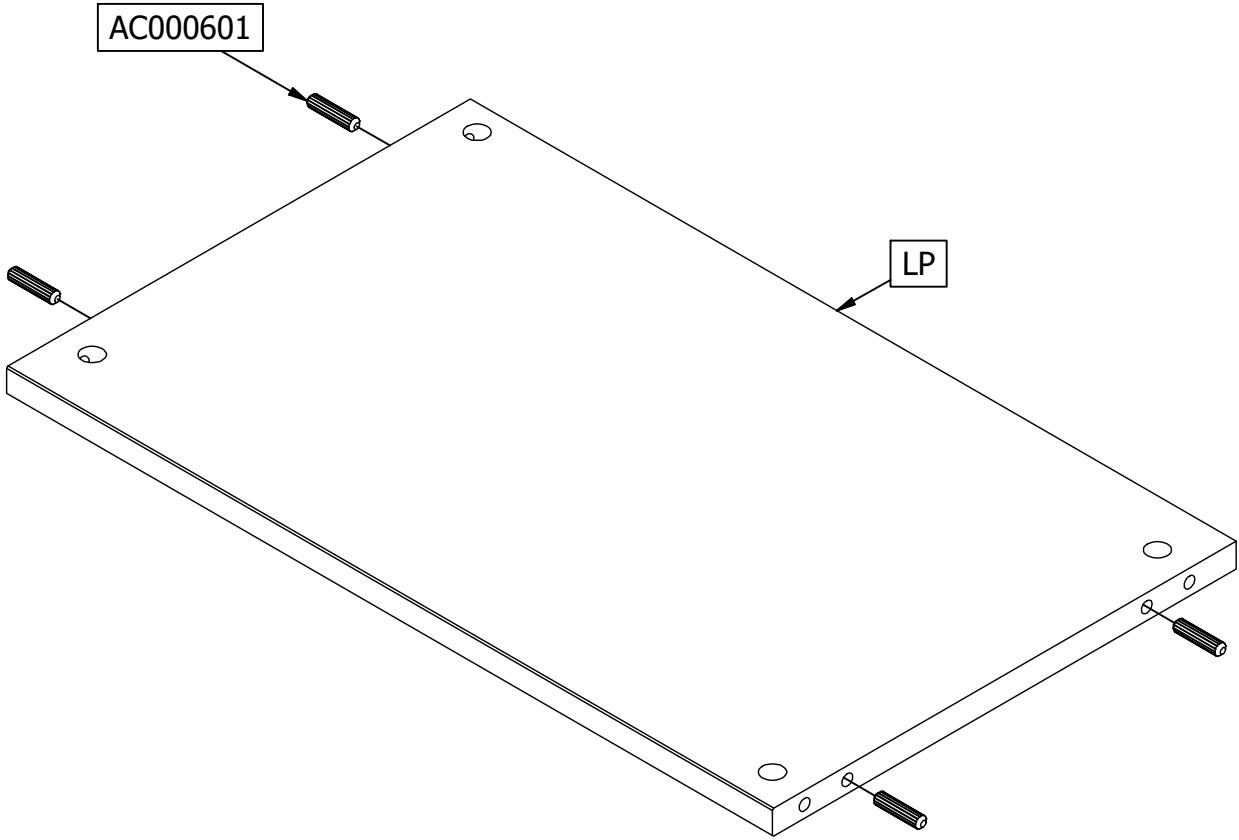
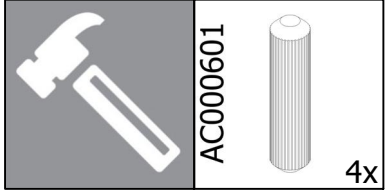
ADVERTENCIA.

Evite que este mueble se caiga. Los muebles que se caen pueden ocasionar lesiones graves o potencialmente mortales. Por lo tanto, el herraje abatible suministrado debe utilizarse SIN LUGAR A DUDAS para fijar el mueble a la pared.

No permita que los niños se suban a los cajones, las puertas o los estantes.
Los objetos pesados siempre deben colocarse en la parte inferior.
Nunca coloque objetos pesados sobre el mueble.

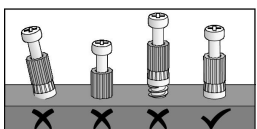
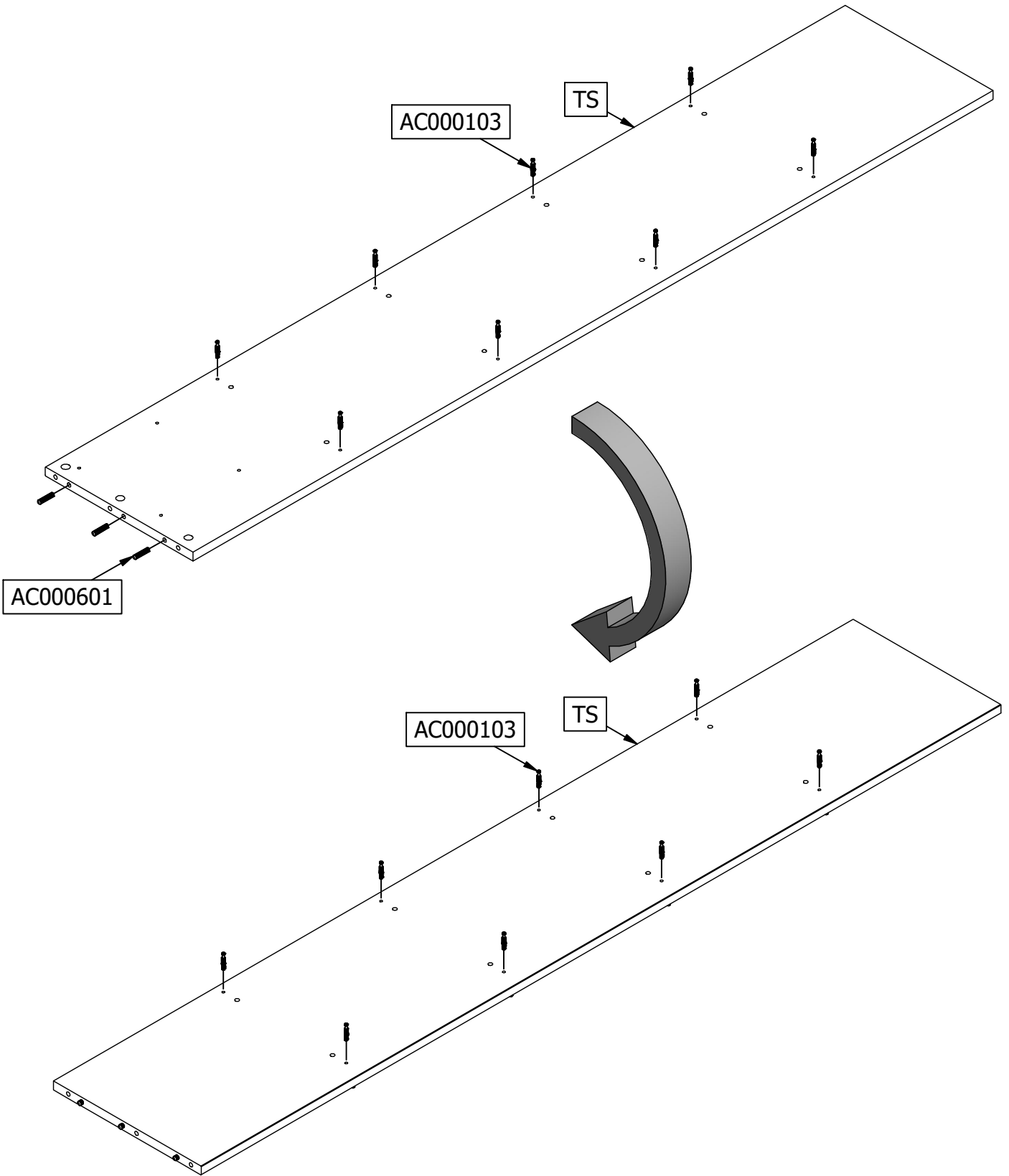
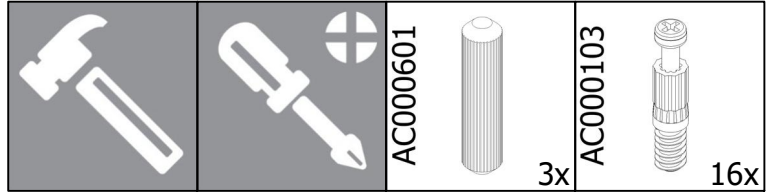
65	Ø15mm	AC000102 	2	Ø30 Boven	AC000452 
65	24mm	AC000103 	47	8x35mm	AC000601 
20	3x15mm	AC000201 	2	L=320	AC00822-L 
4	4x16mm	AC000204 	2	L=320	AC00822-R 
3	5x40mm	AC000238 	2	L=1164	AC000901 
16	7x6.3x9mm	AC000247 	40	Ø14	AC000370 
2	38x28x21mm	AC000315 			
50	Ø1.4x25mm	AC000316 			
1	Safety Strip	AC000356 			
20	19x14mm	AC000371 			
2	Ø30 onder	AC000451 			

1

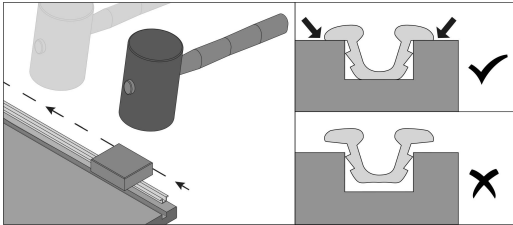
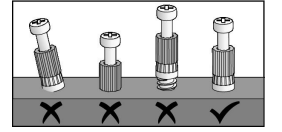
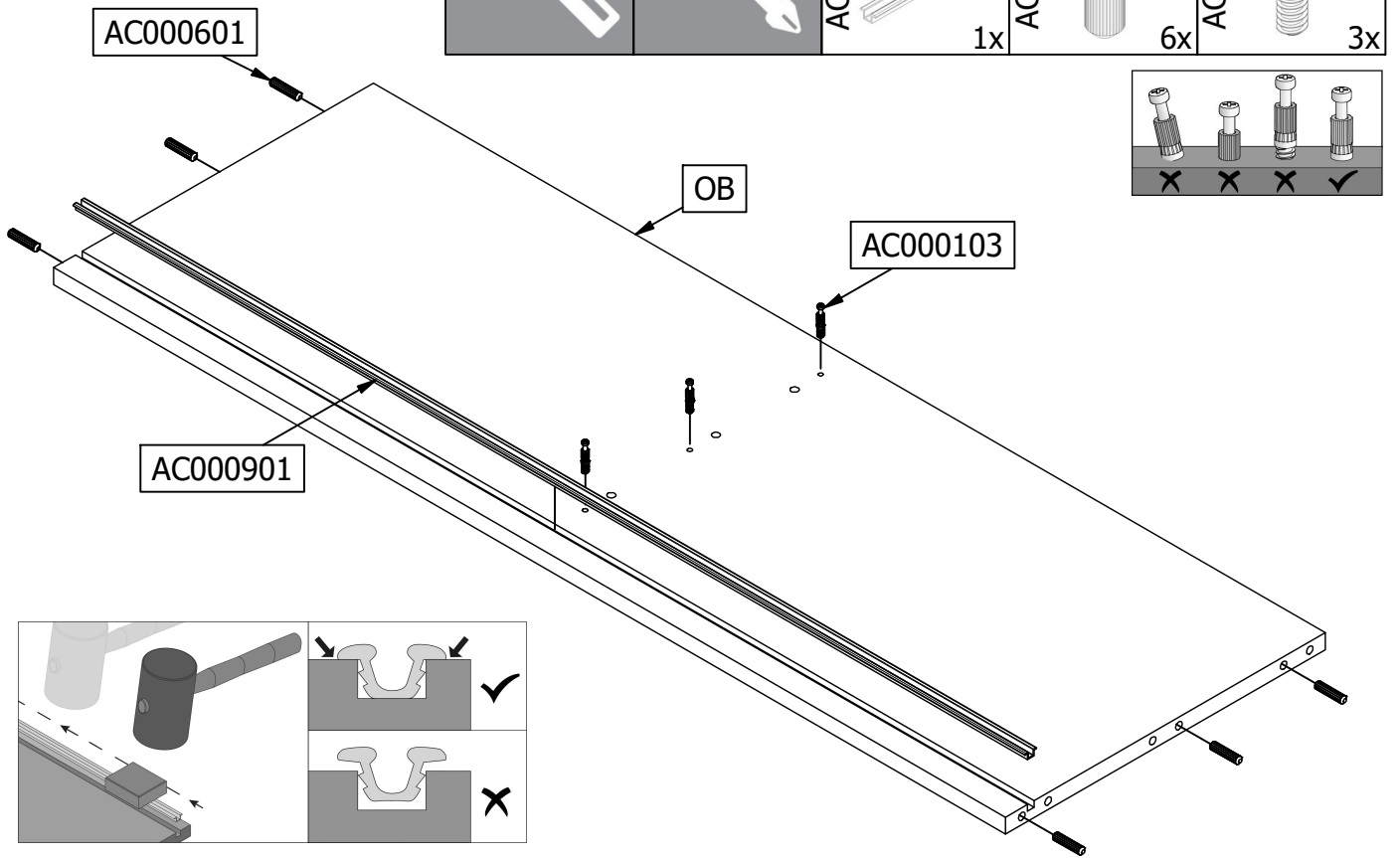
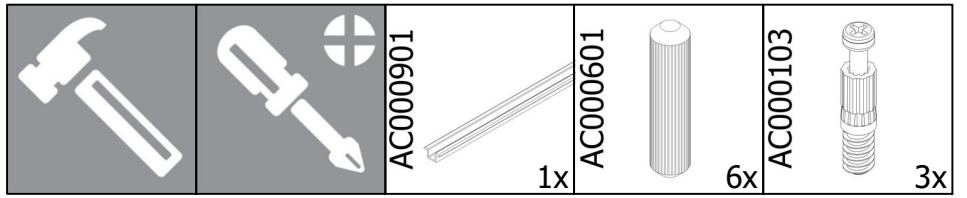


8x

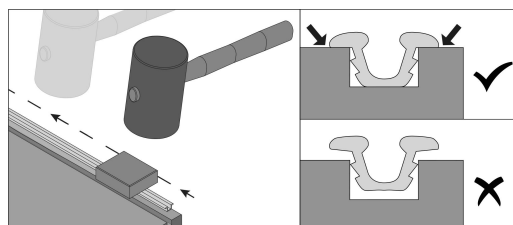
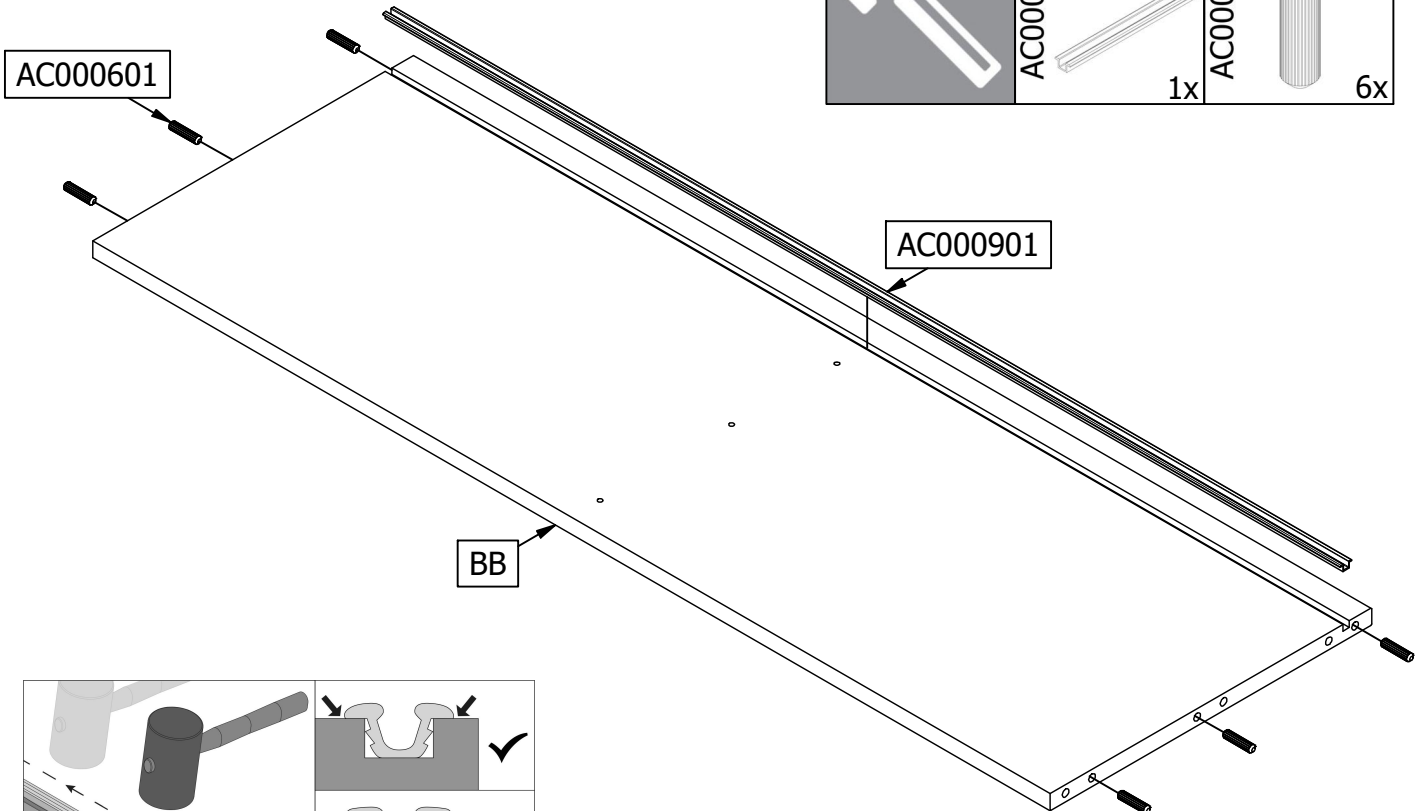
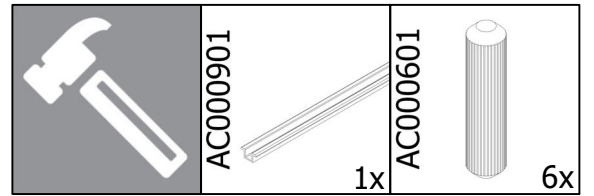
2

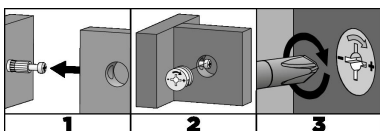
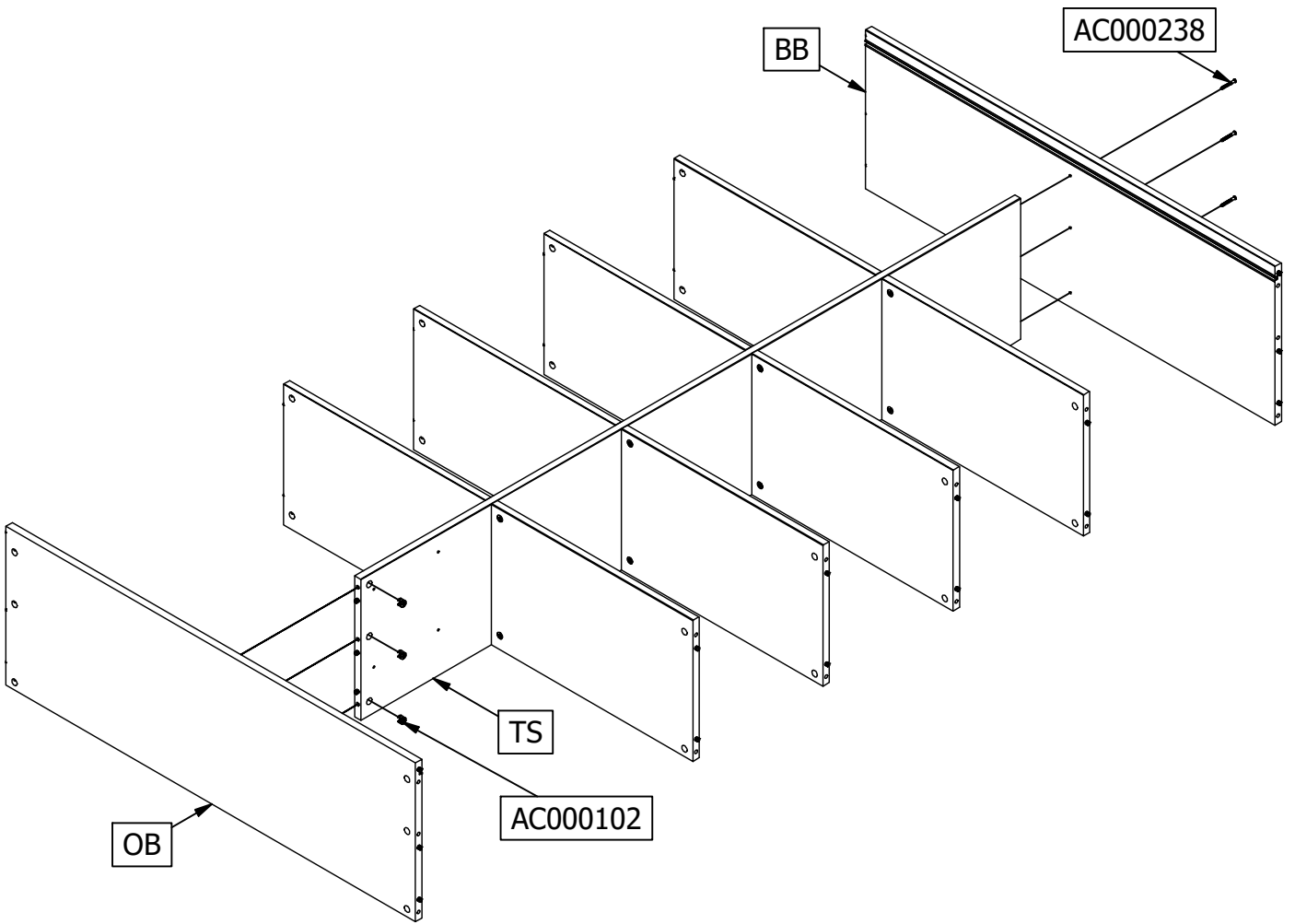
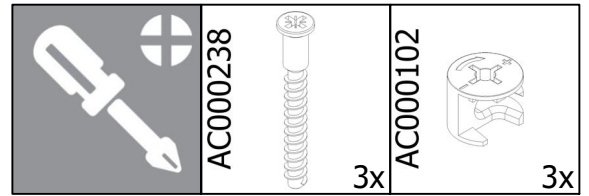


4

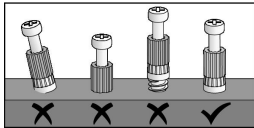
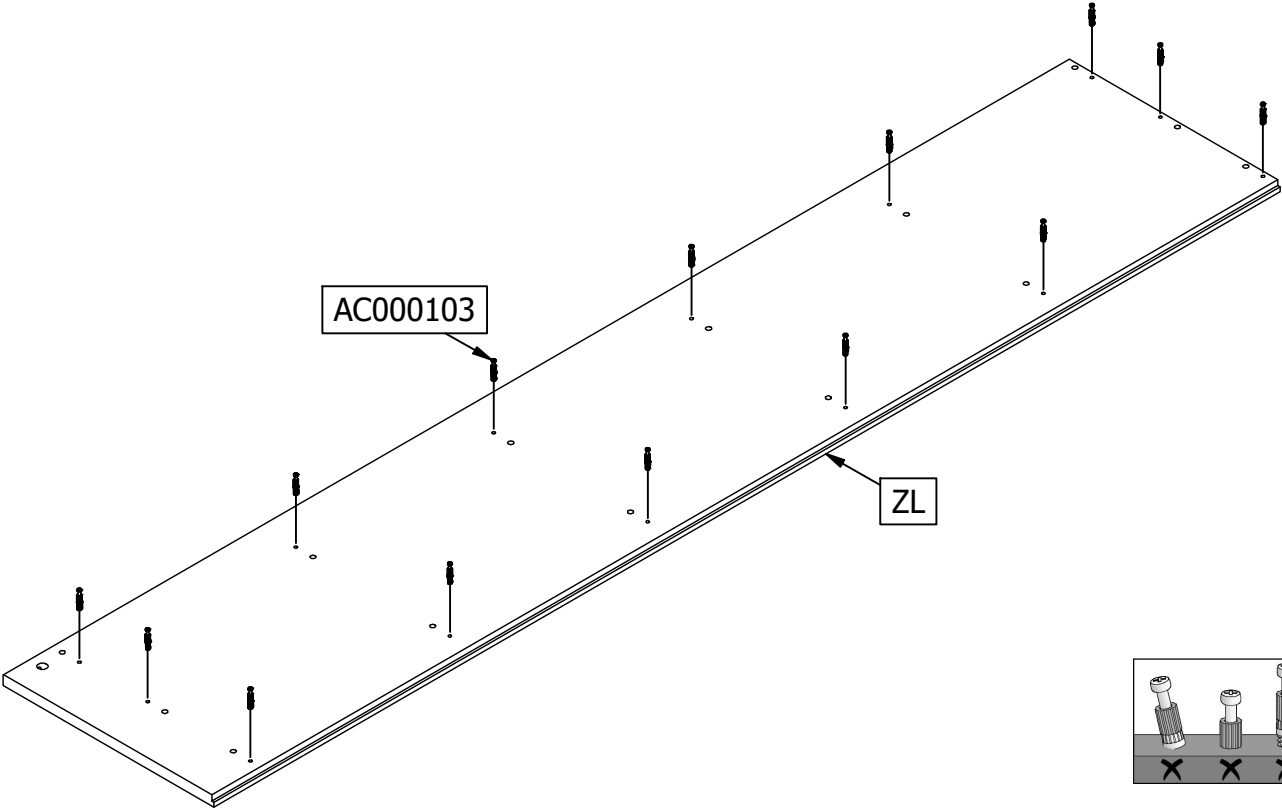
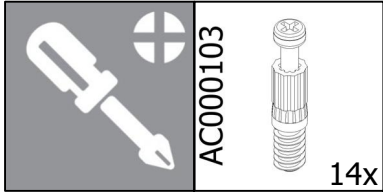


5

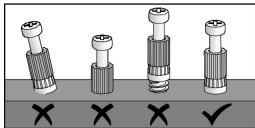
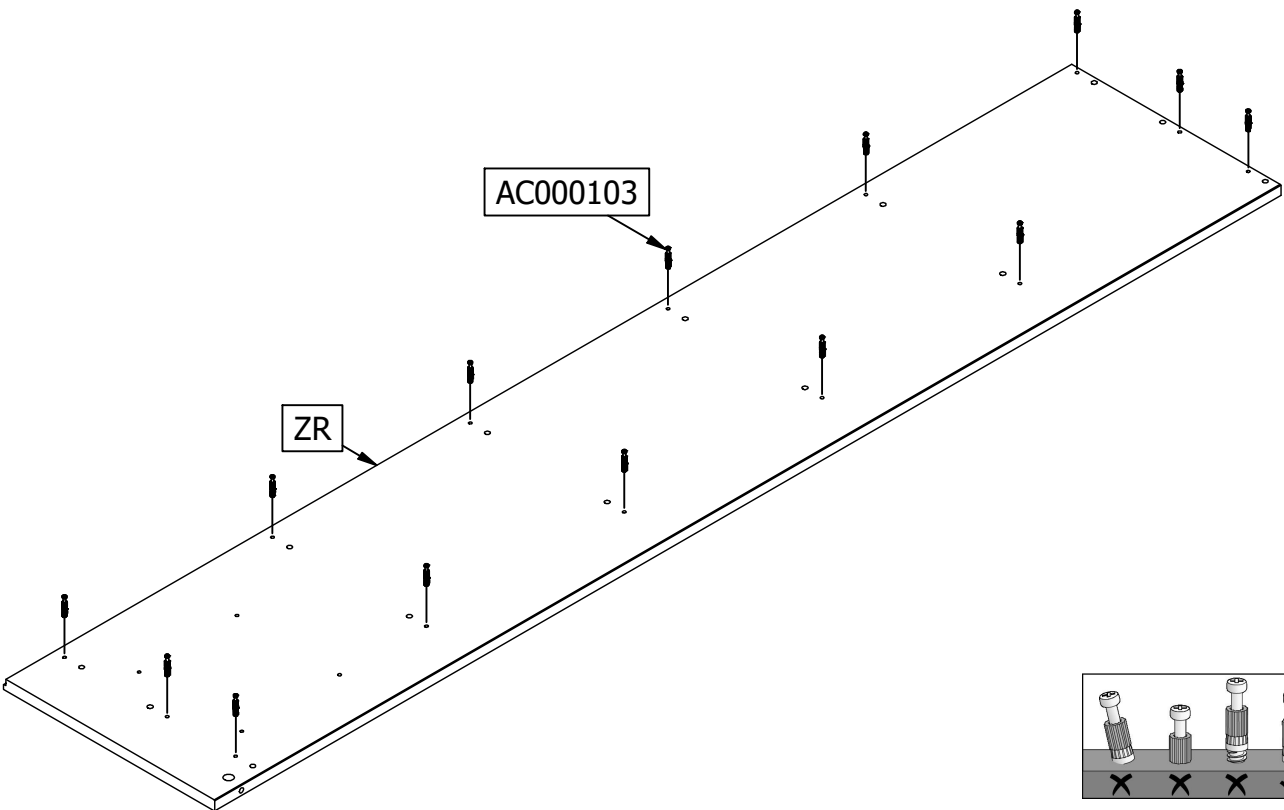
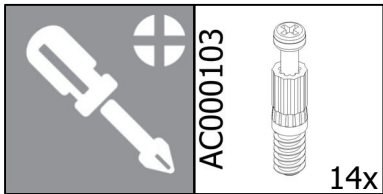







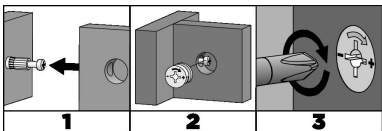
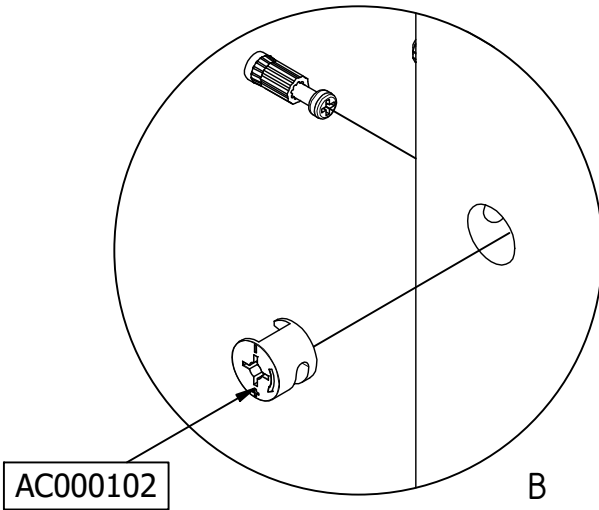
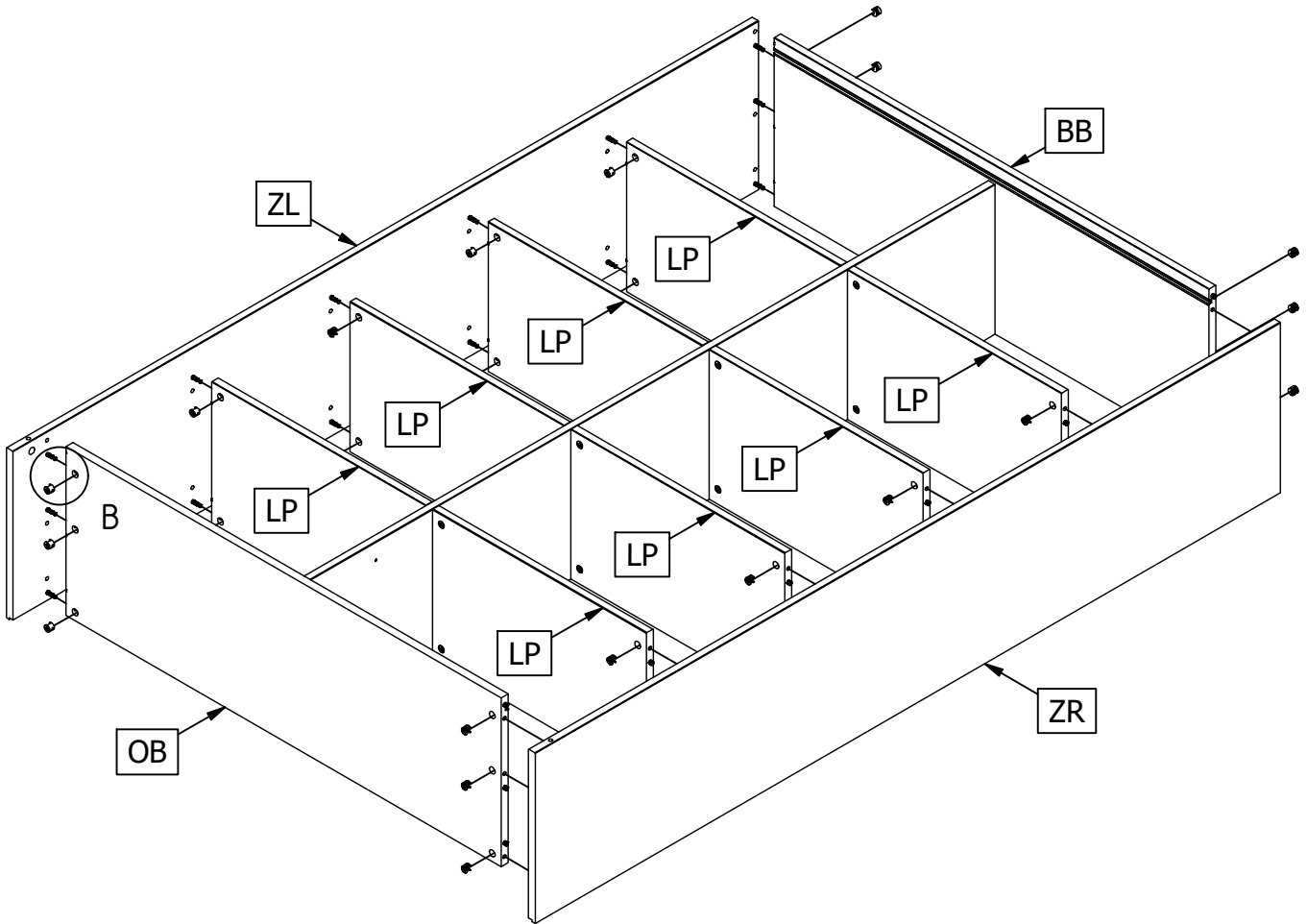
7







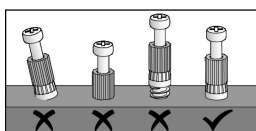
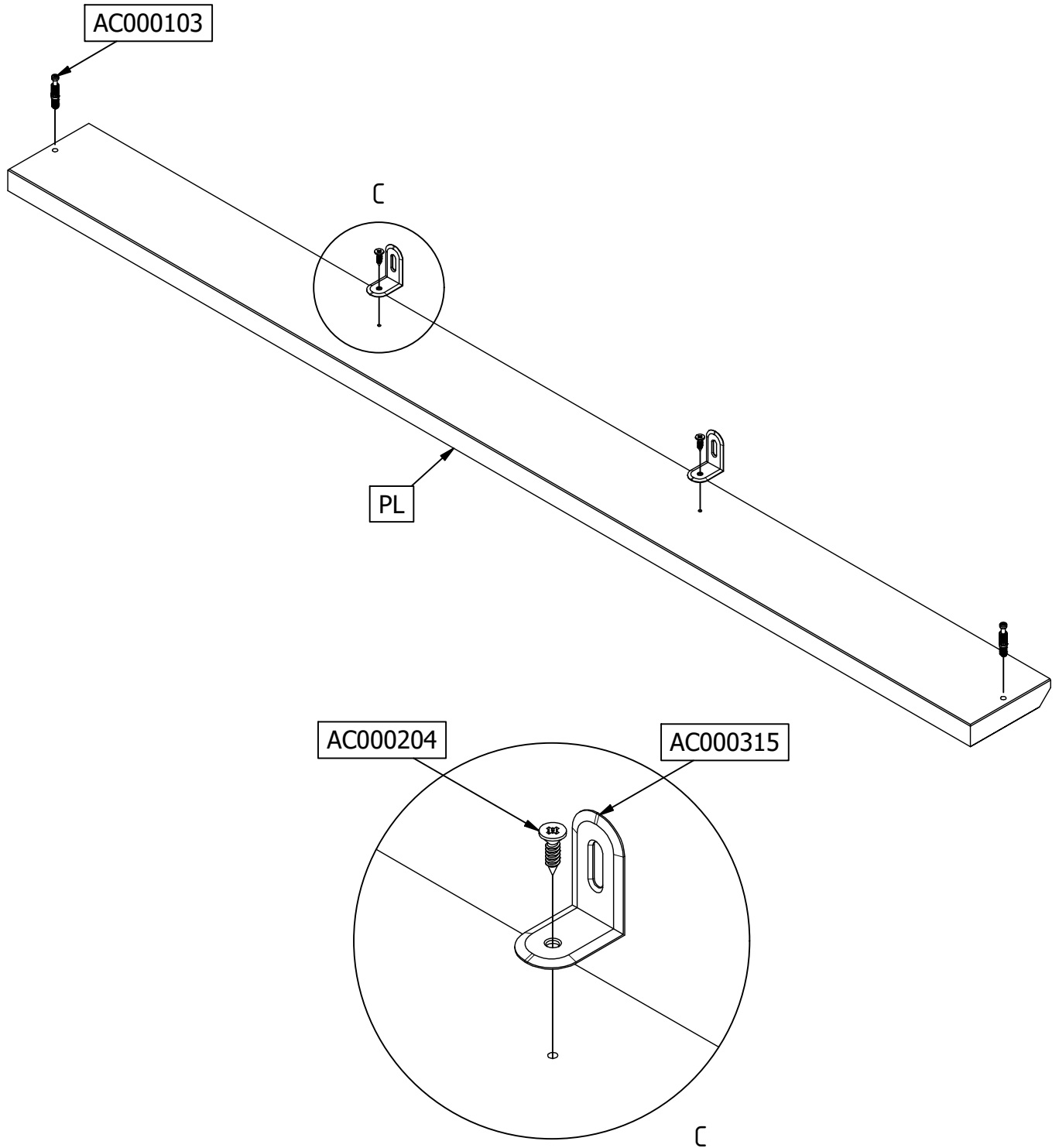
8



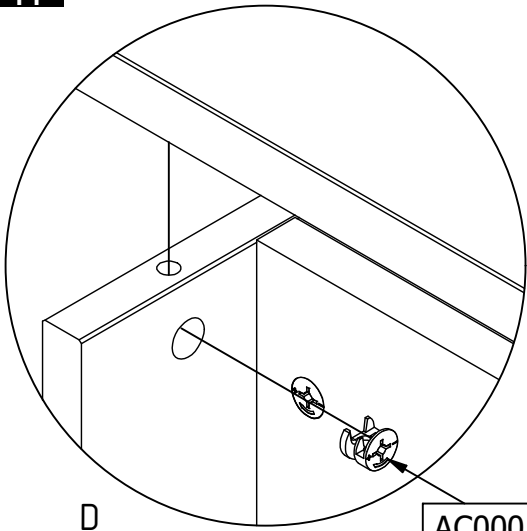
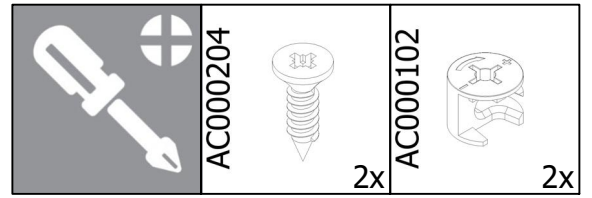
		AC000102	



	<p>AC000315</p>  <p>2x</p>	<p>AC000204</p>  <p>2x</p>	<p>AC000103</p>  <p>2x</p>
---	--	---	---

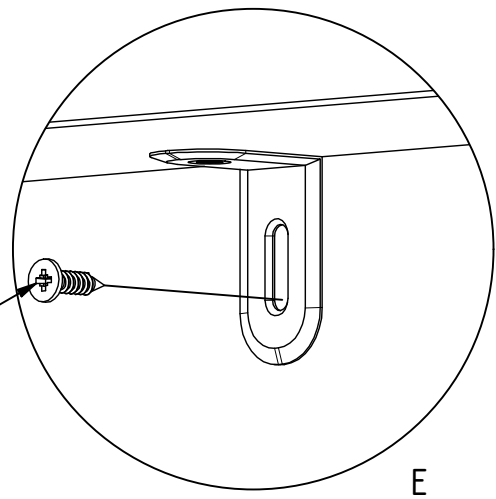
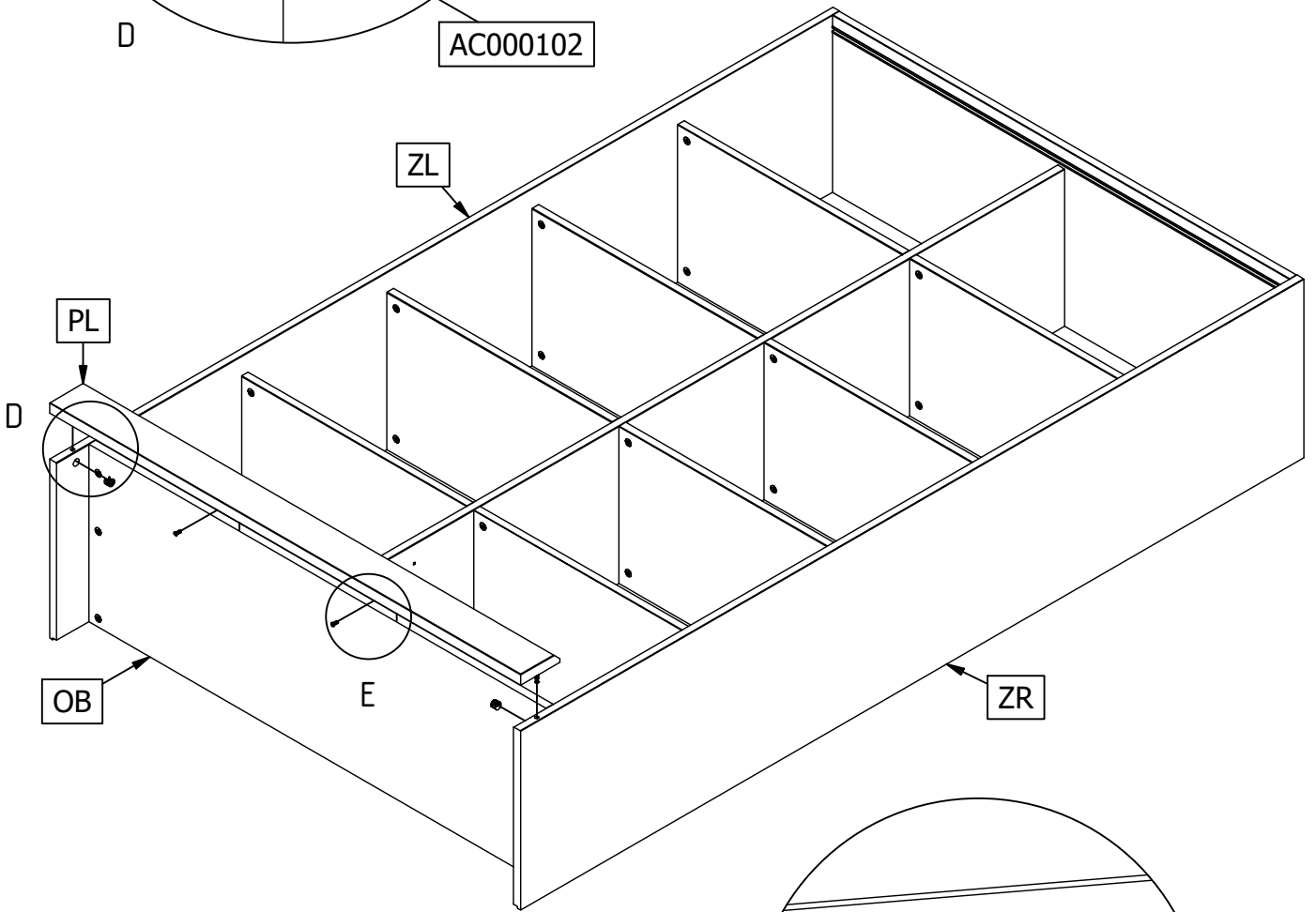


11



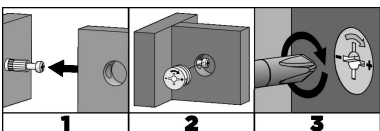
D

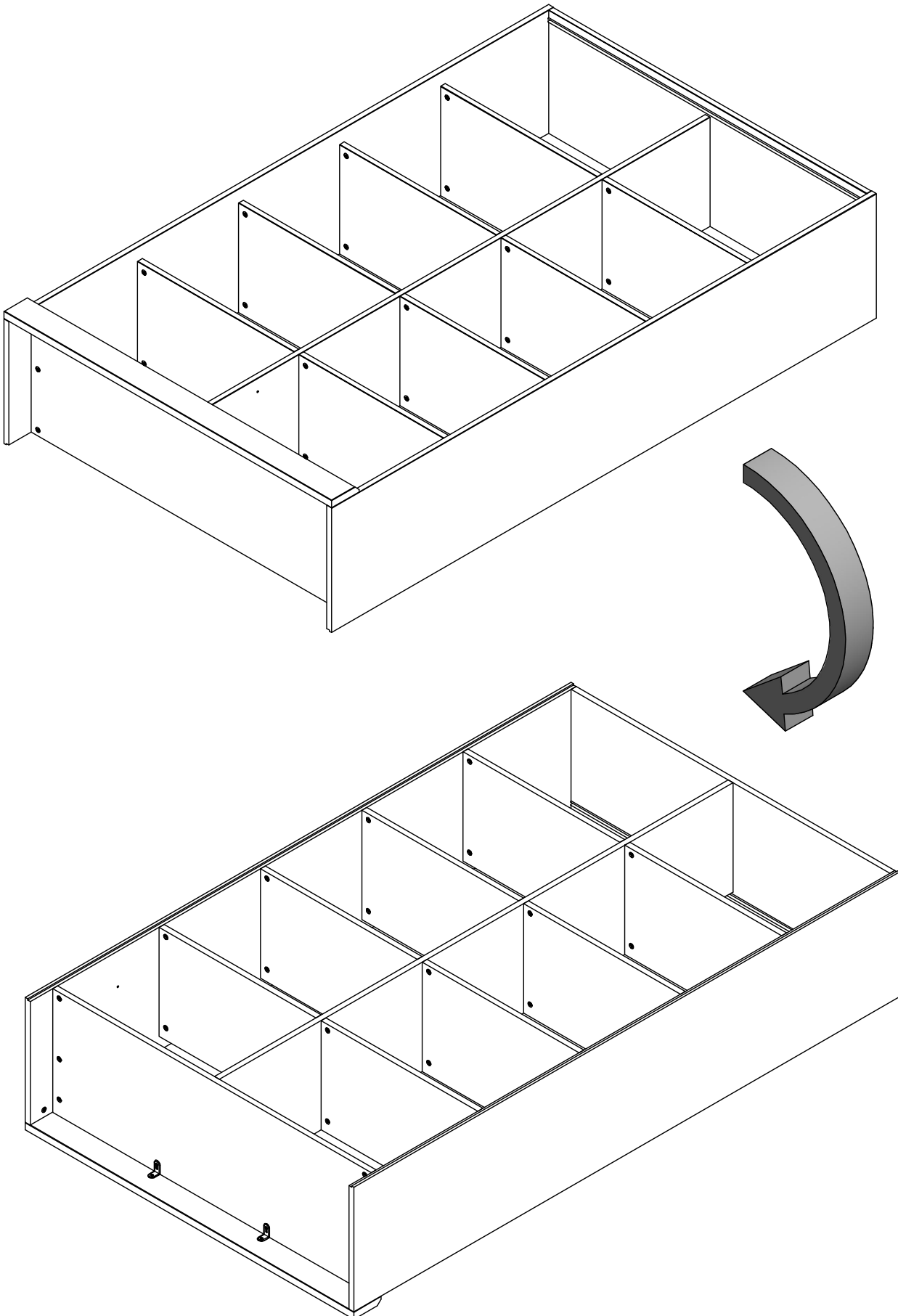
AC000102

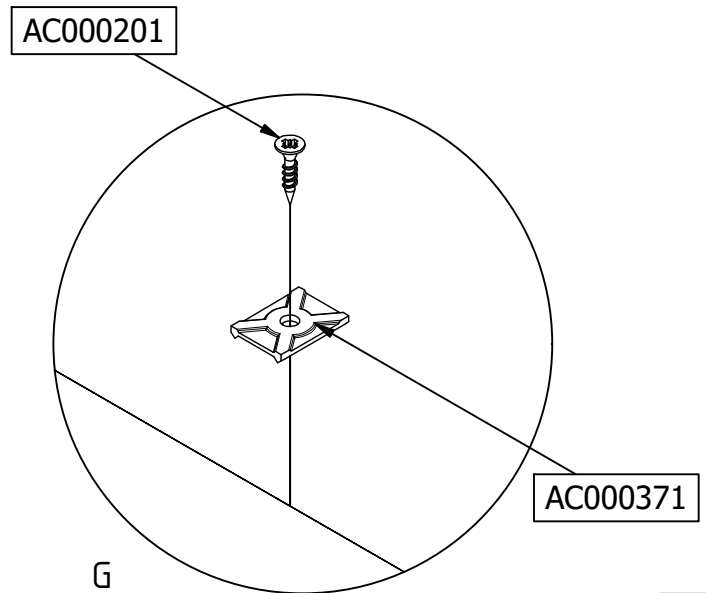
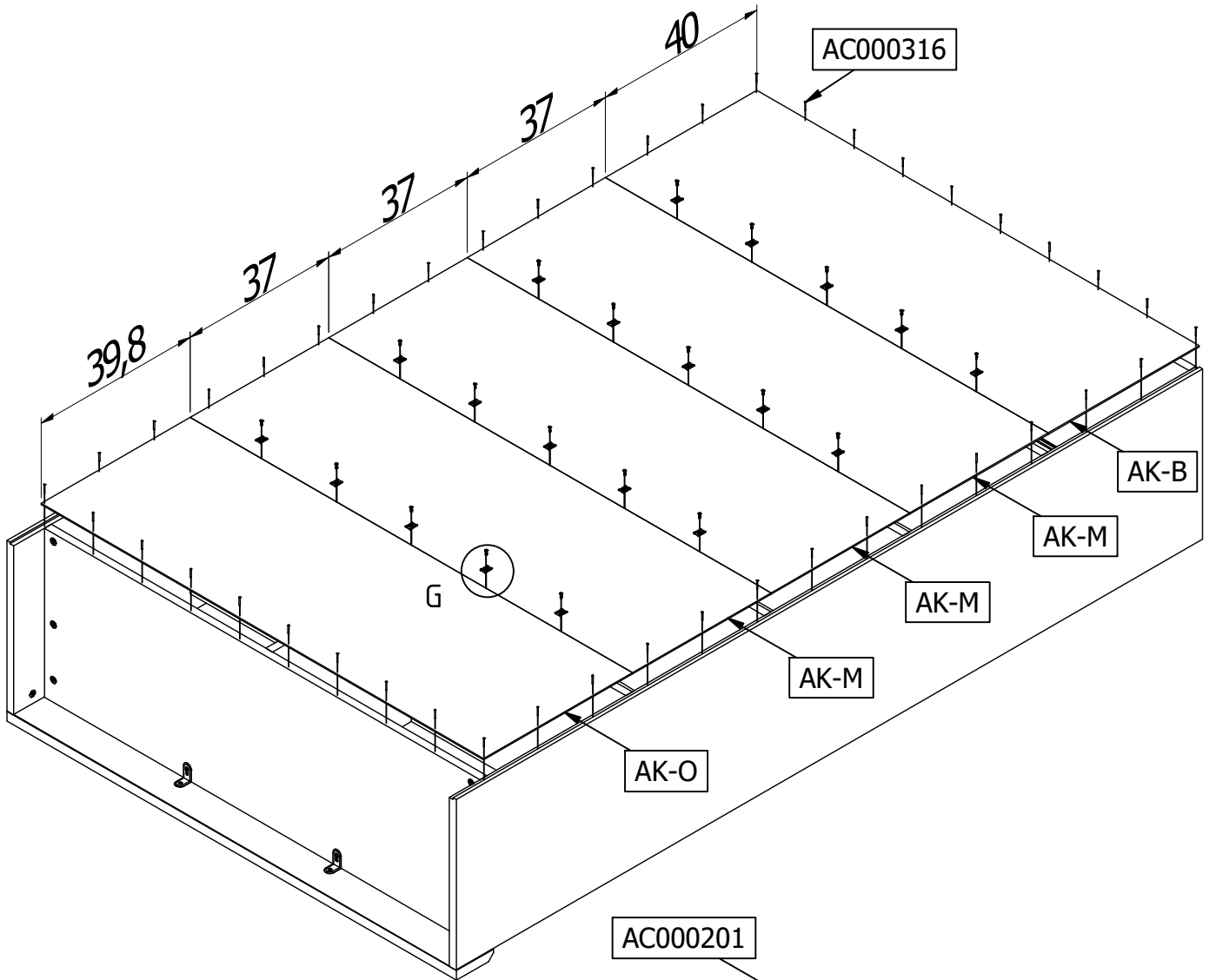
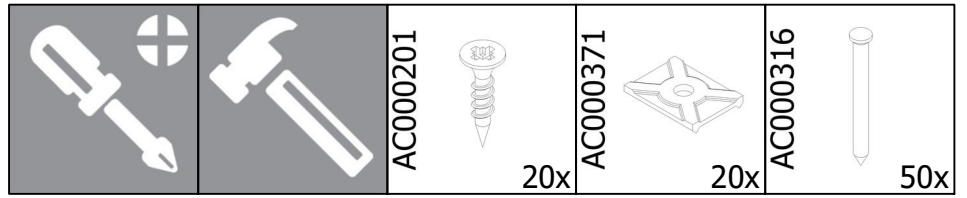


AC000204

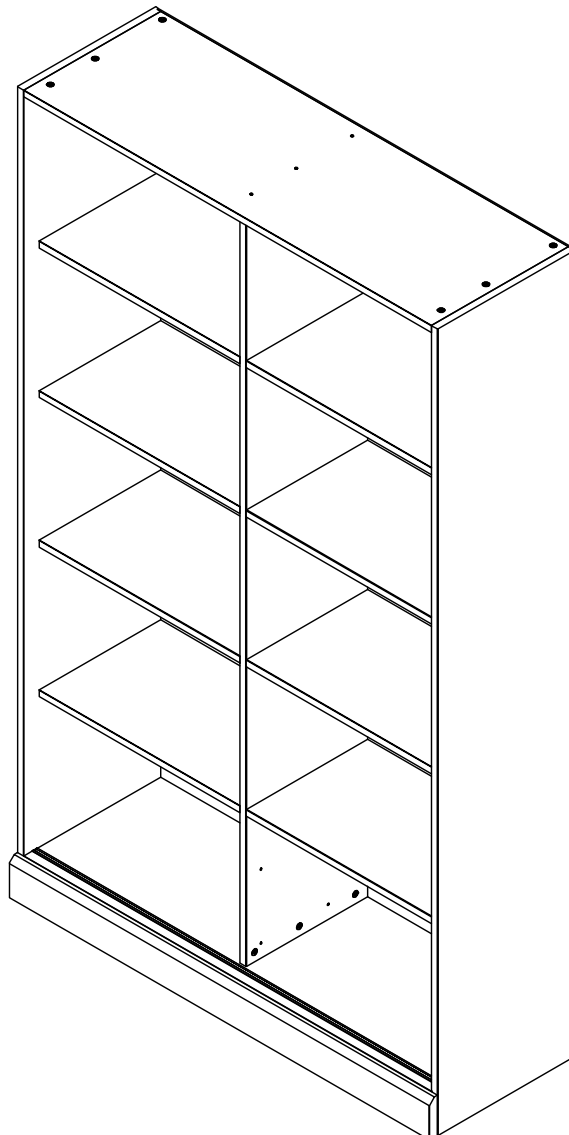
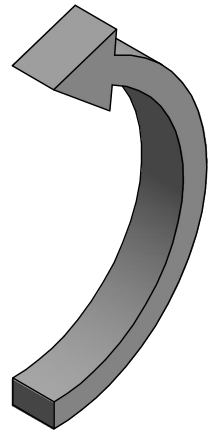
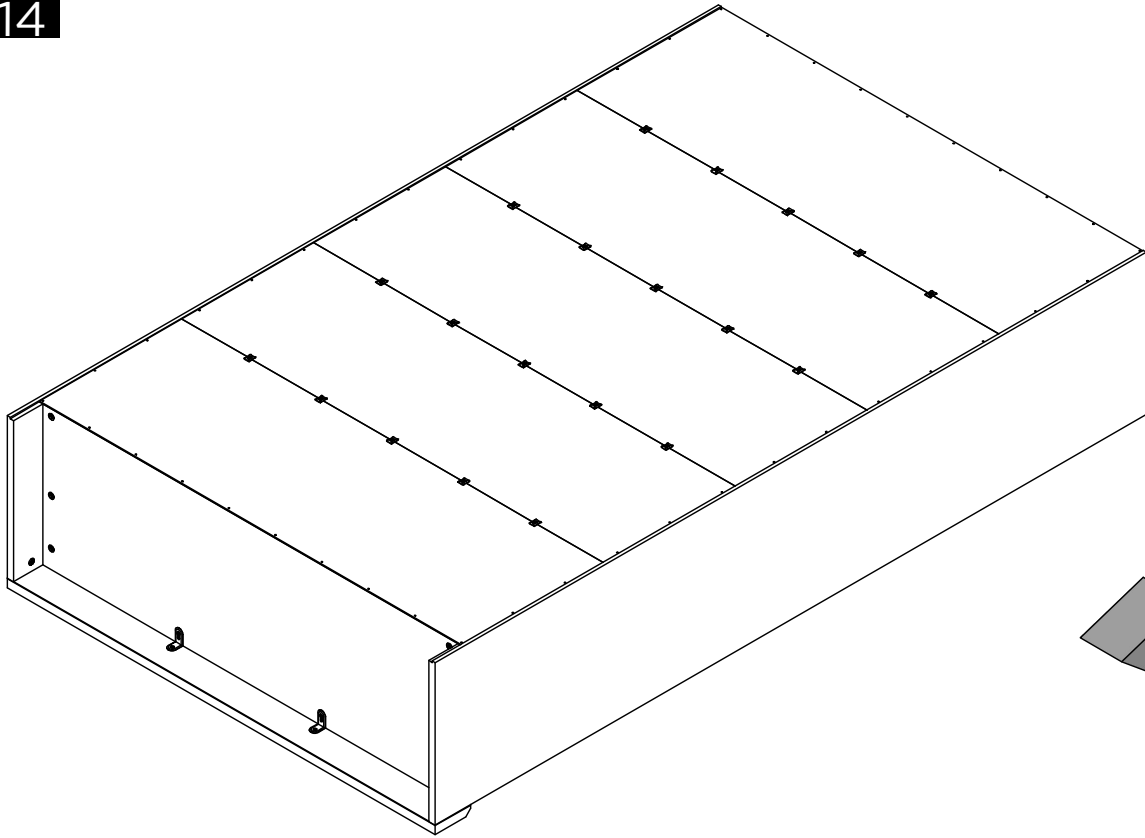
E



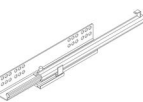
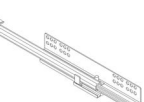


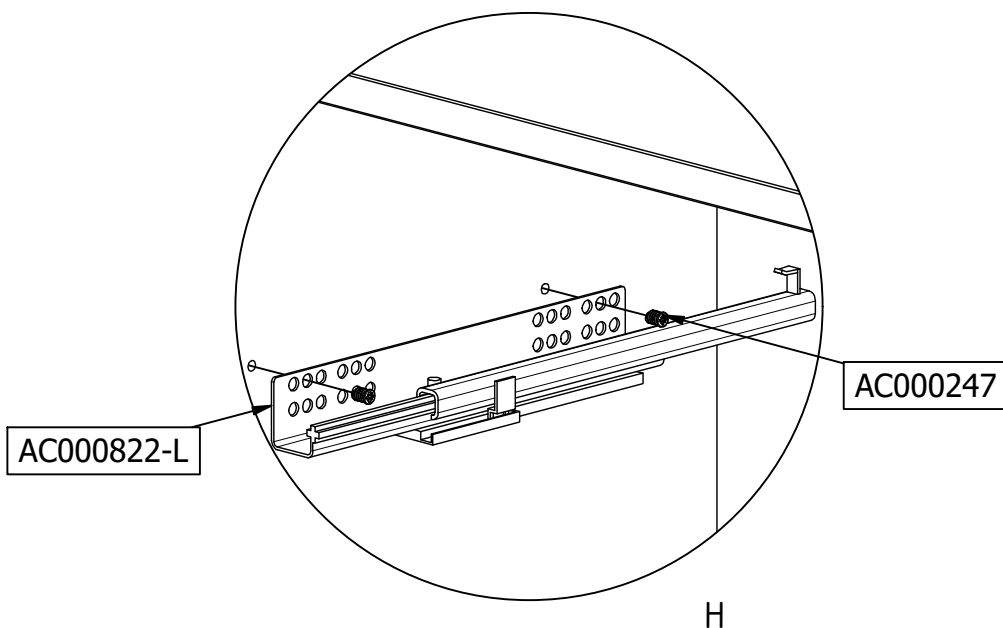
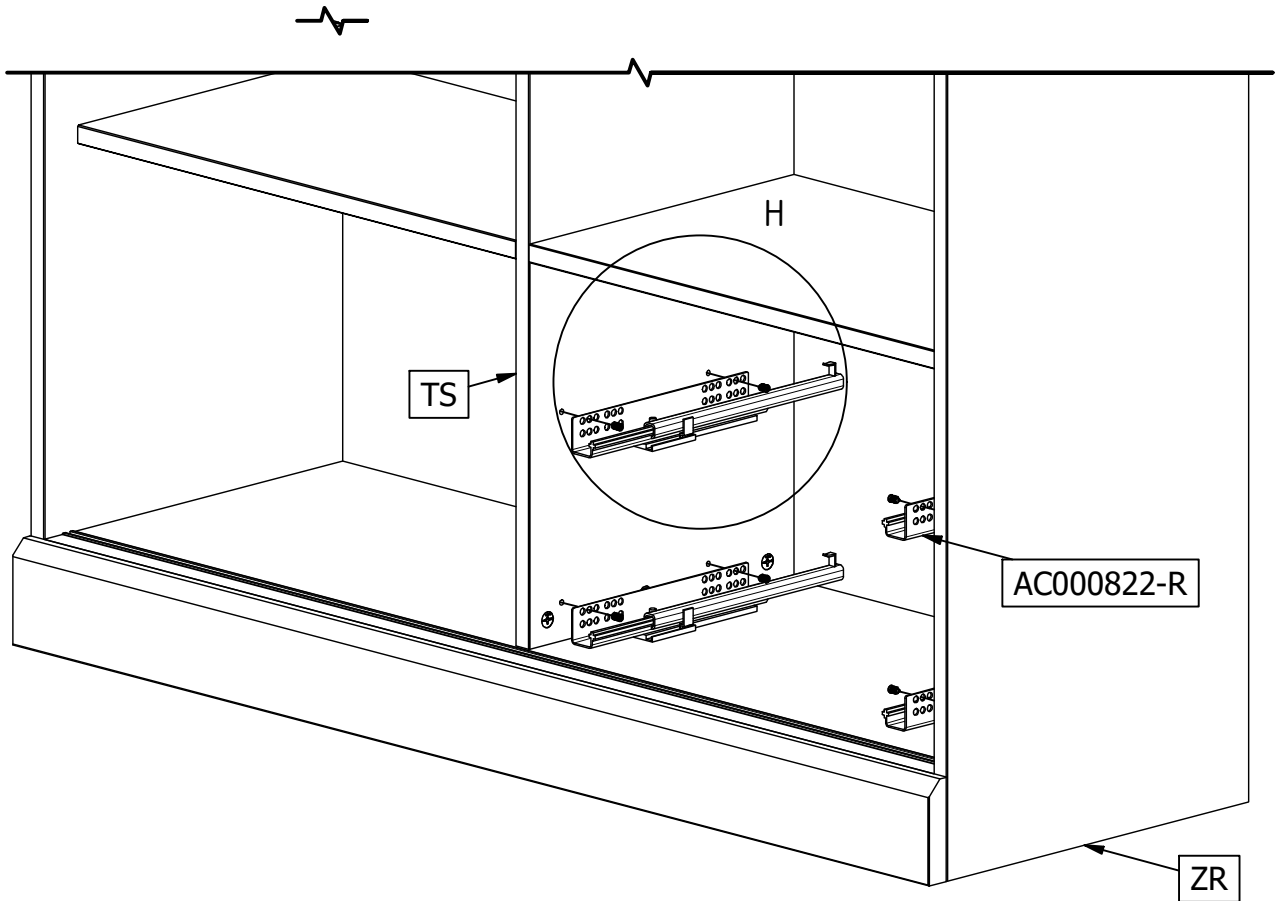




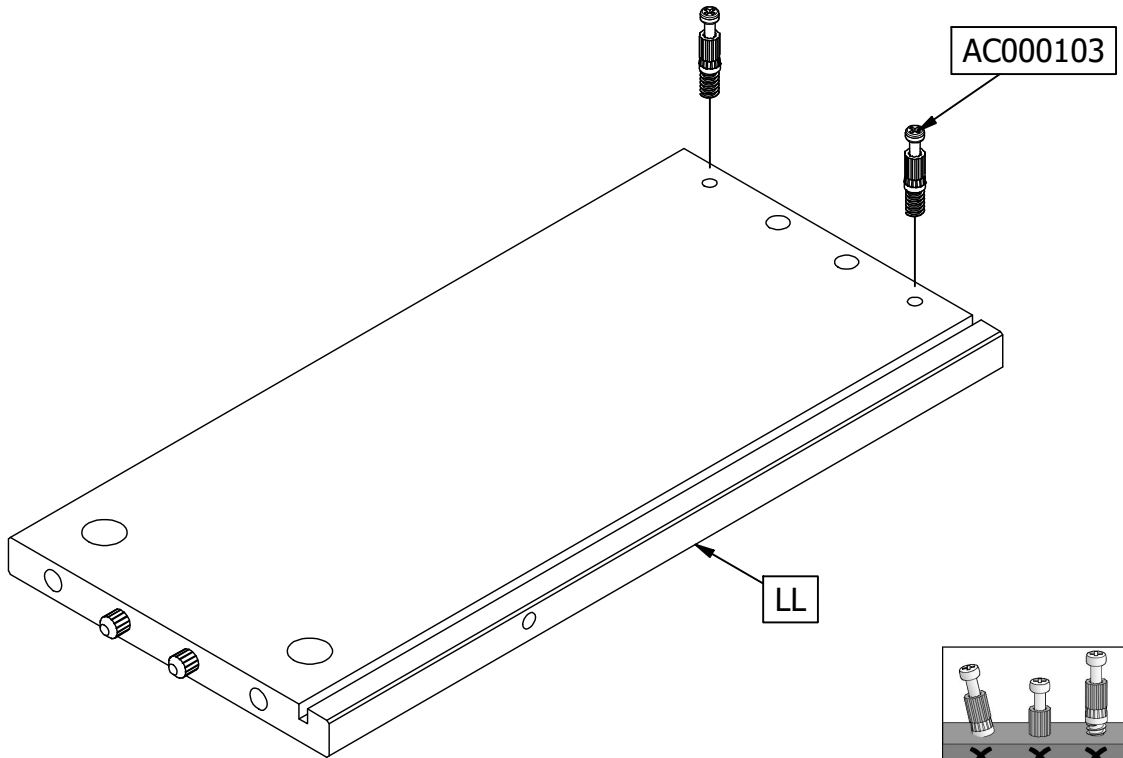
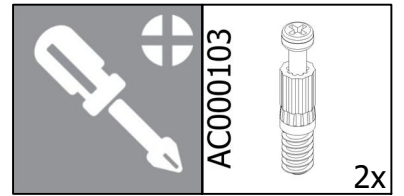
14



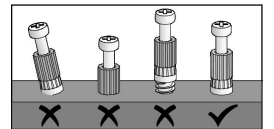
	<p>AC000247</p>  <p>8x</p>	<p>AC000822-L</p>  <p>2x</p>	<p>AC000822-R</p>  <p>2x</p>
---	--	---	---



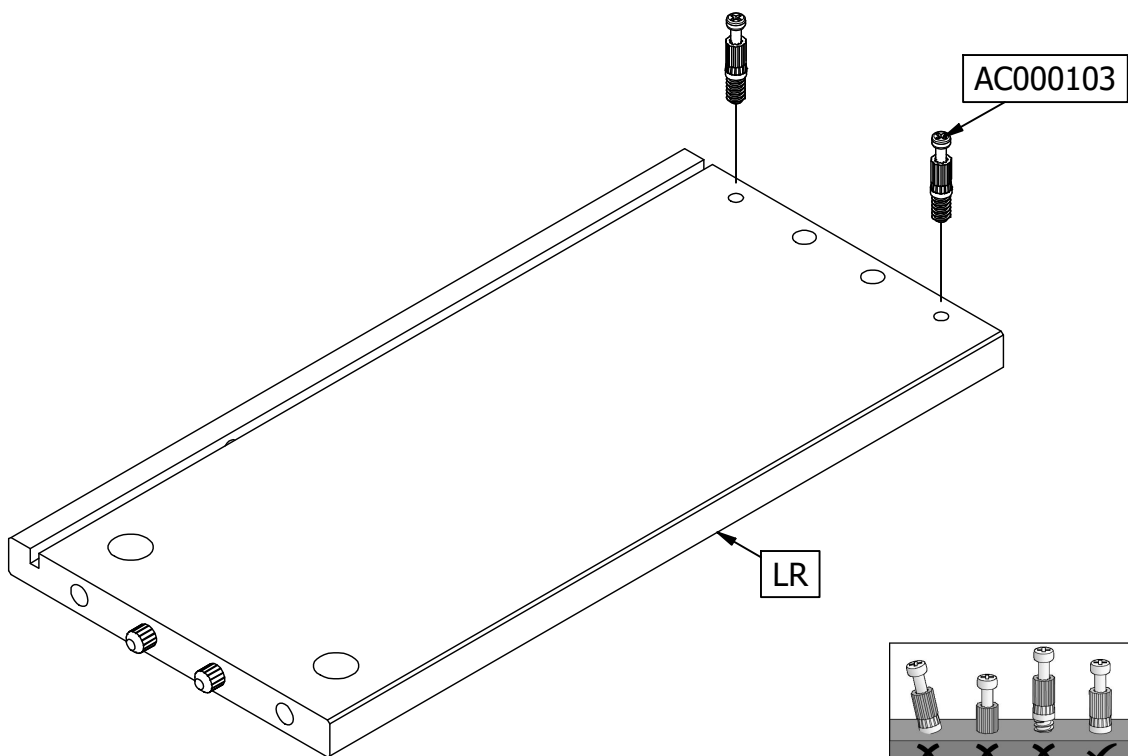
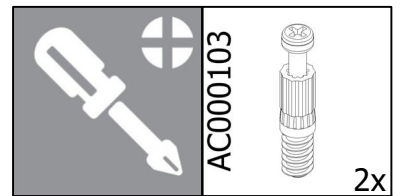
16



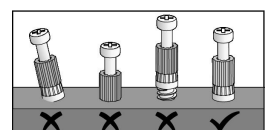
2x



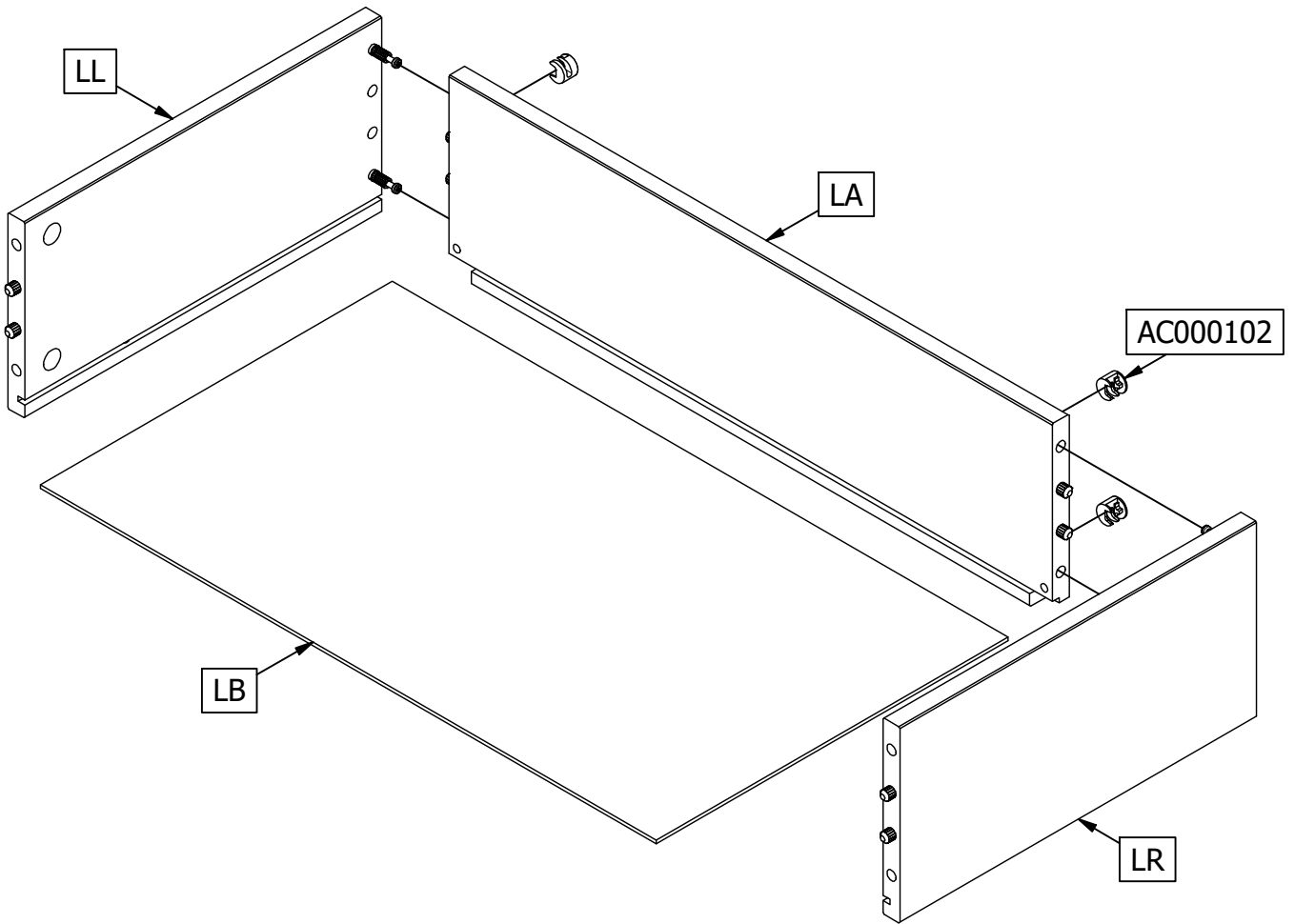
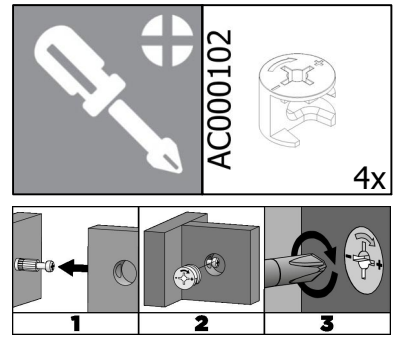
17



2x



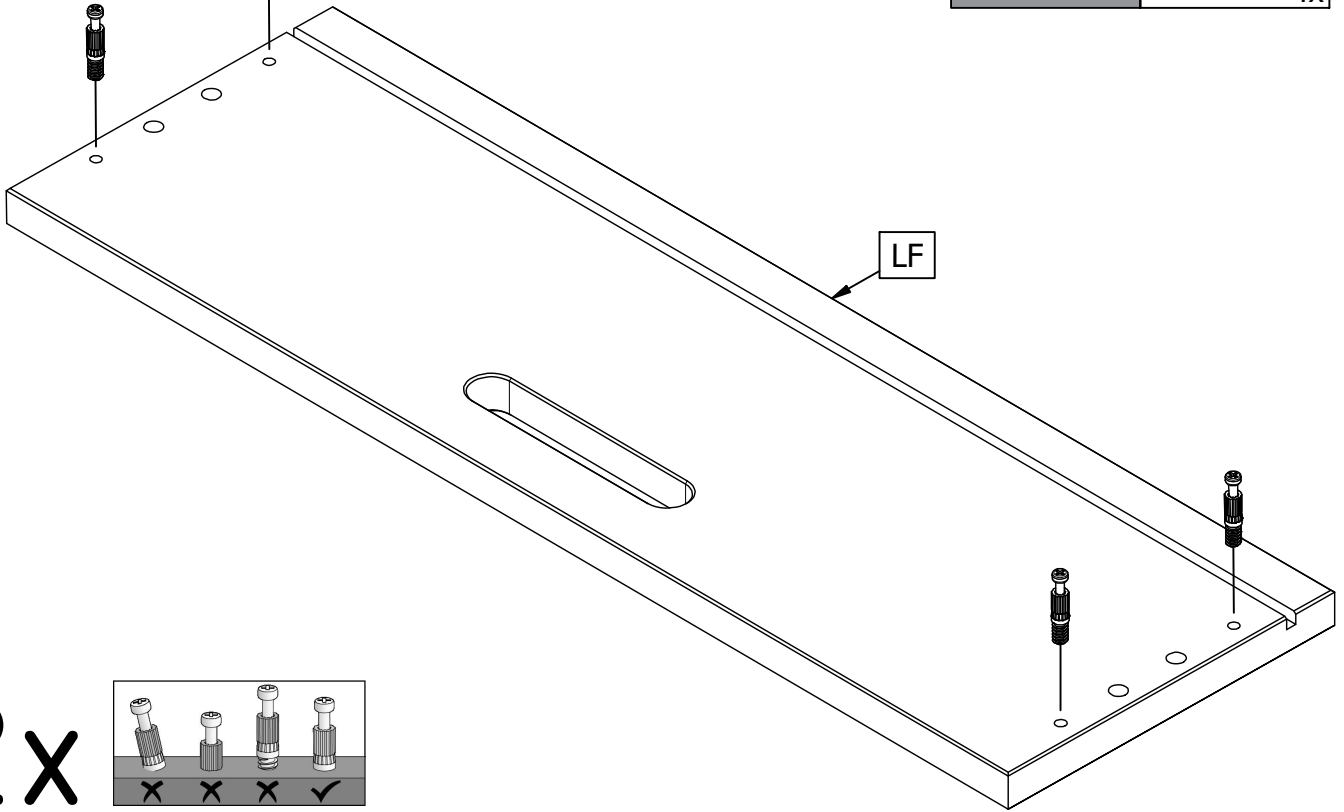
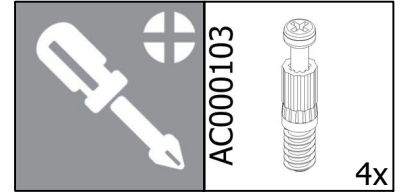
18



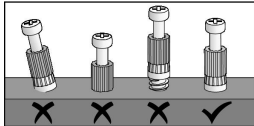
2x

19

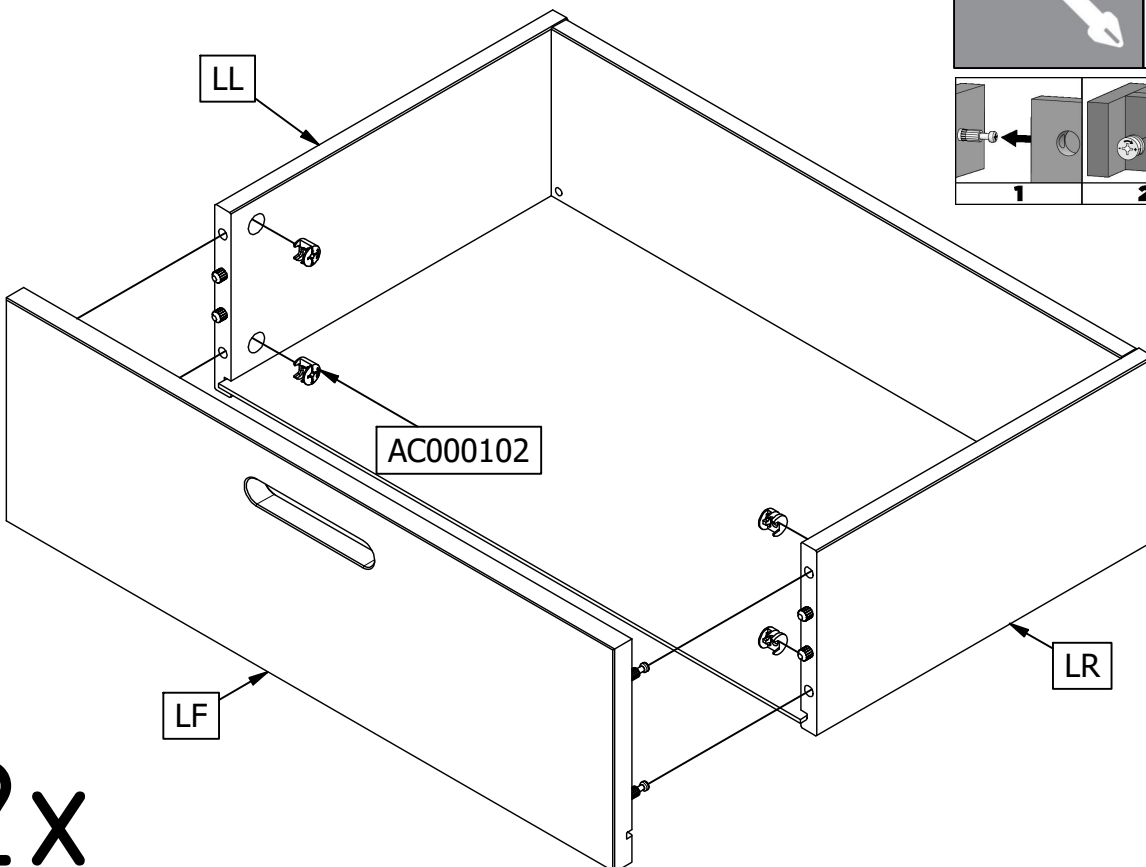
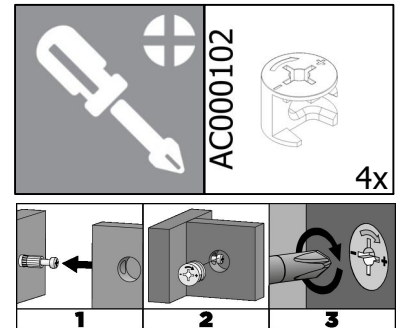
AC000103



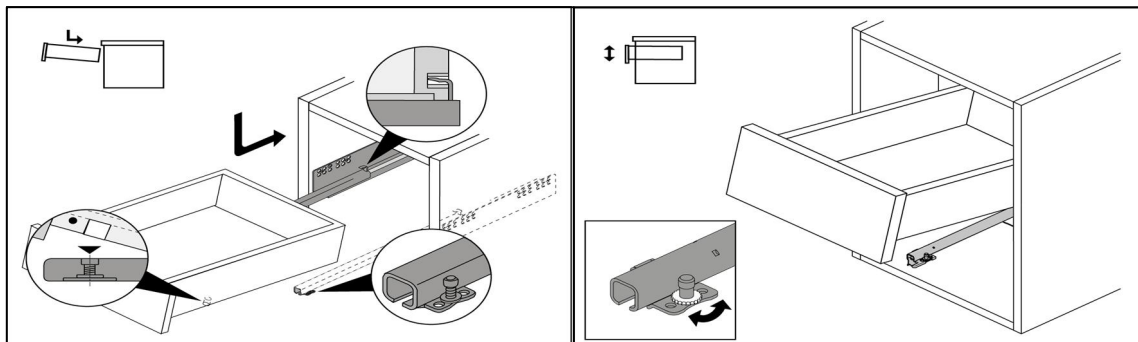
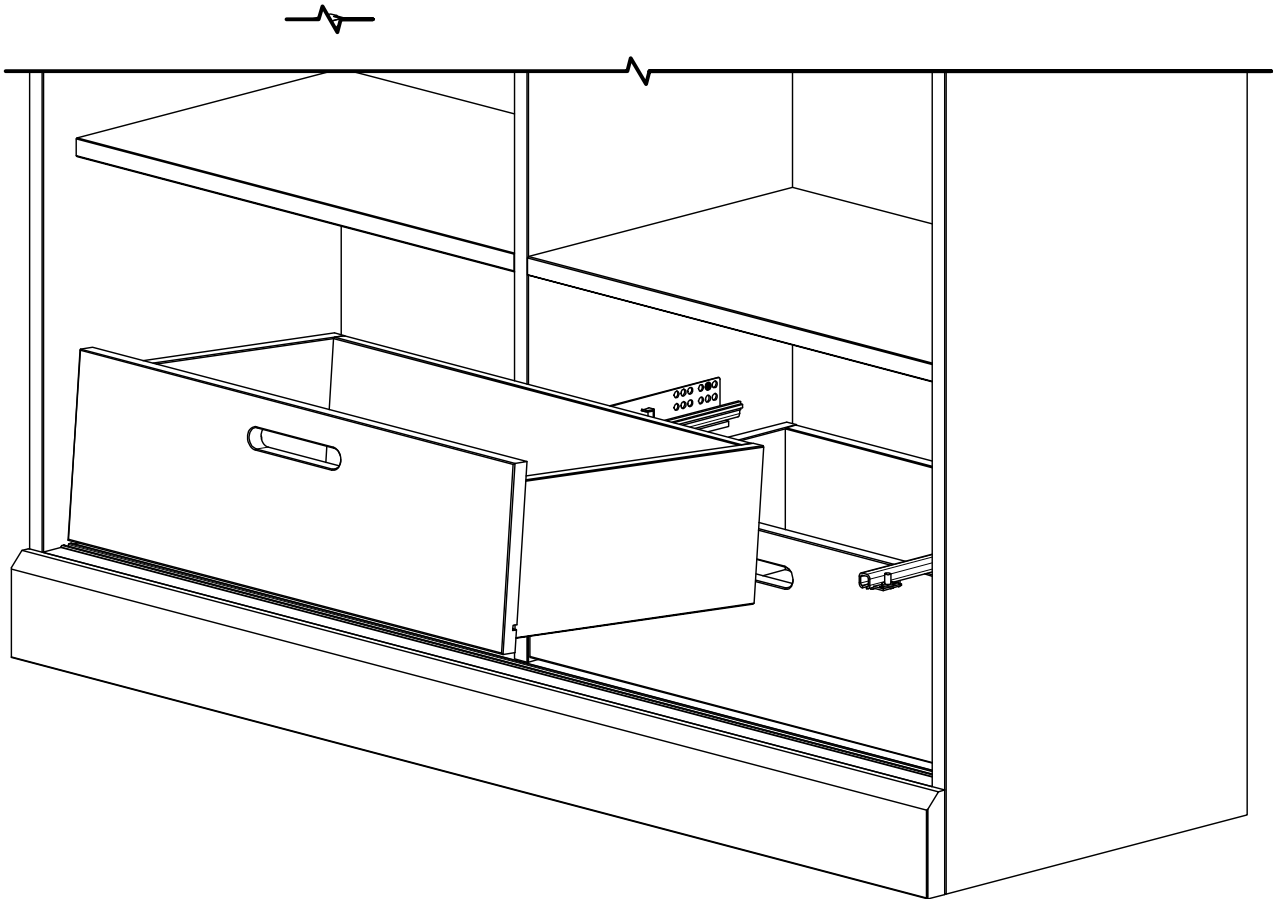
2x


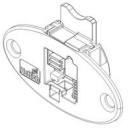




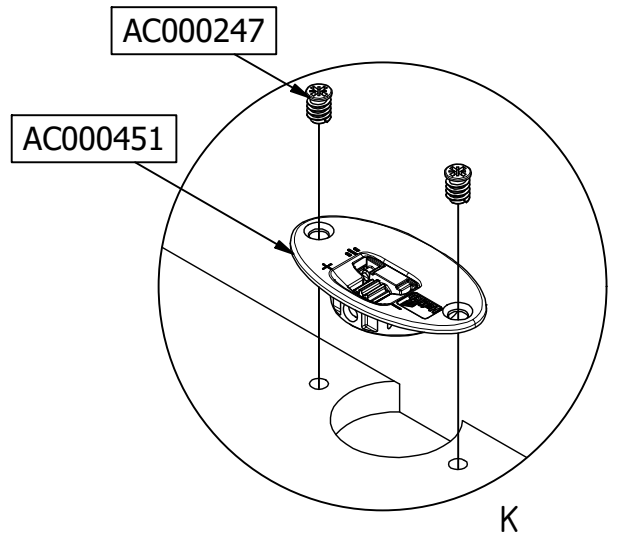
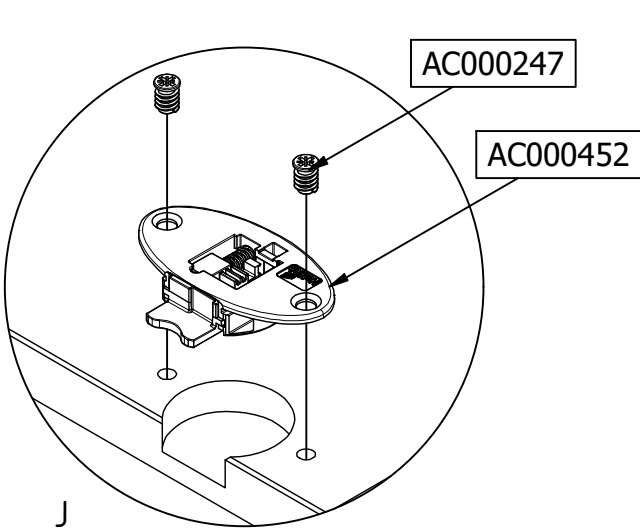
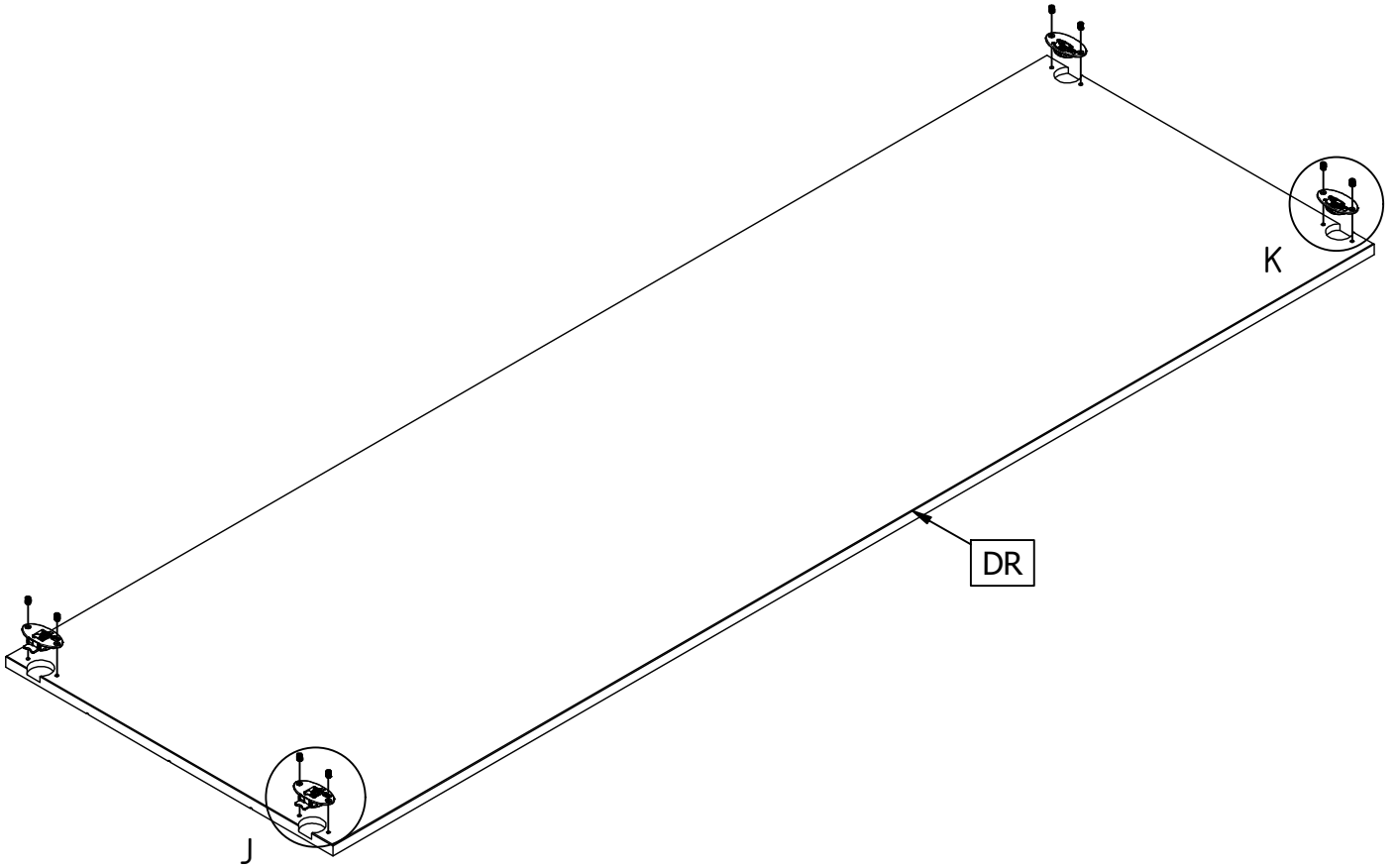
20

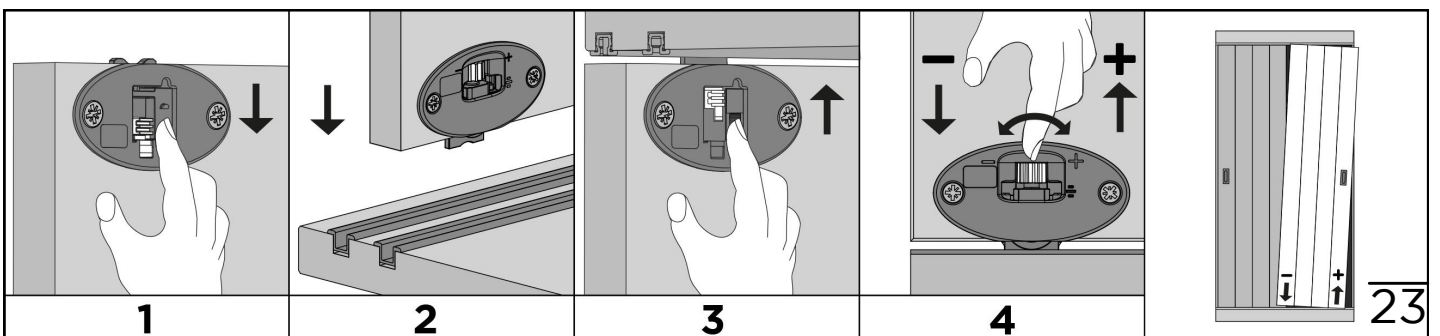


2x

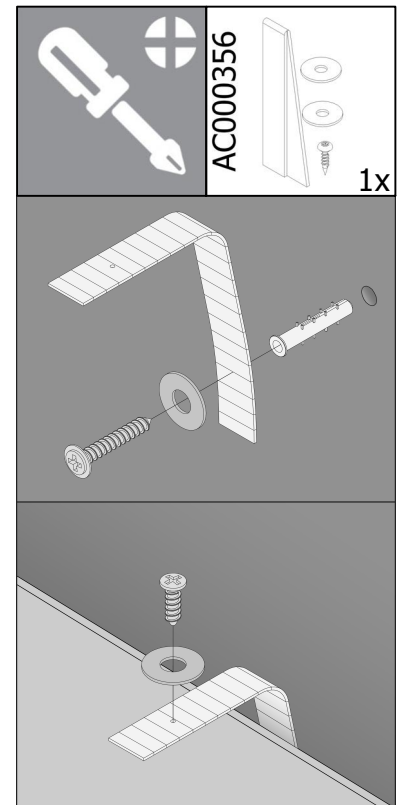
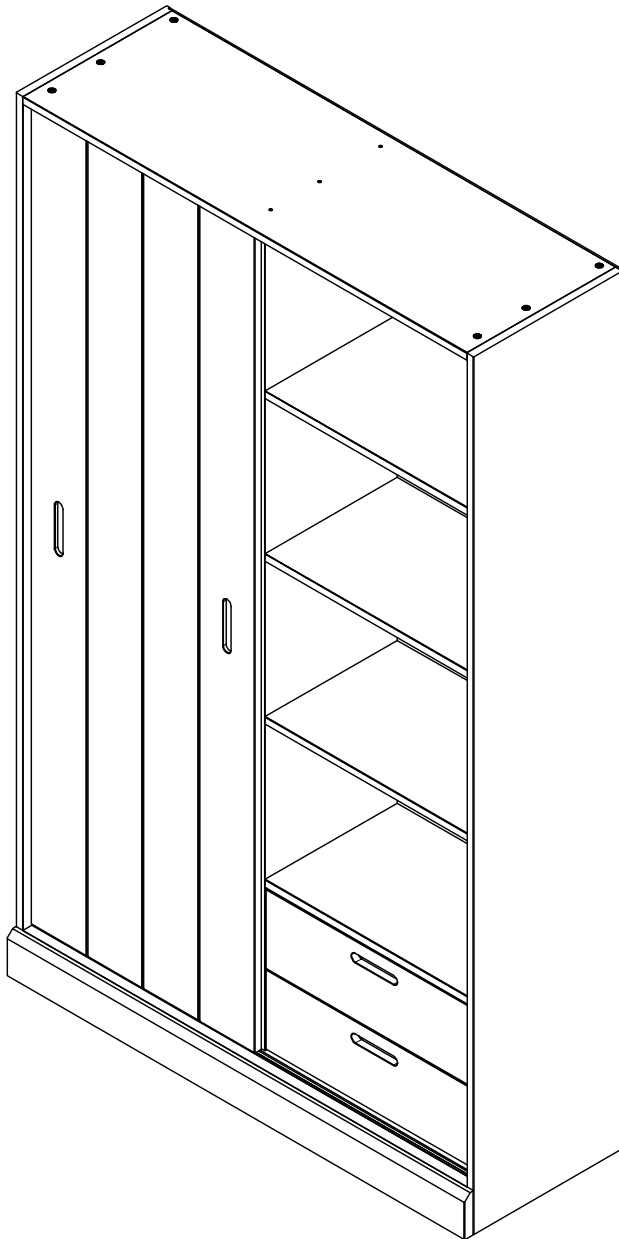
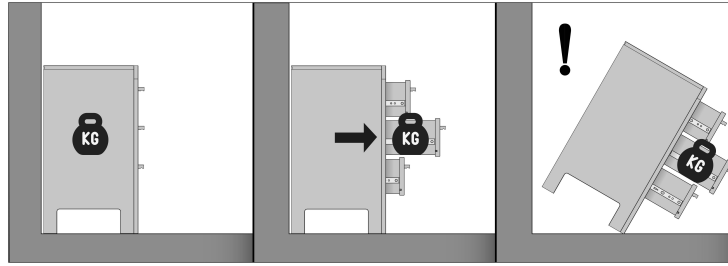


	AC000452  2x	AC000451  2x	AC000247  8x
---	--	---	---





24



SOCIAL MEDIA

Wij zijn benieuwd naar het resultaat! Wil je dit met ons delen? Gebruik dan #BASICLABEL op social media.
We are curious about the result! Would you like to share it with us? Use #BASICLABEL on social media.
Wir sind gespannt auf das Ergebnis! Möchten Sie es mit uns teilen? Benutzen Sie #BASICLABEL in Social Media.
Nous sommes impatient de connaître le résultat. Souhaitez-vous le partager avec nous? Utilisez #BASICLABEL sur les médias sociaux.



facebook.com/basiclabel
instagram.com/basiclabel.nl
pinterest.com/basiclabelnl

Bewaar deze handleiding • Please save this manual • Bitte bewahren Sie diese Montageanleitung • Merci de garder la notice de montage

De Eekhoorn Dutch Furniture | Jan Tinbergenweg 1 | 1689 ZV Hoorn | The Netherlands