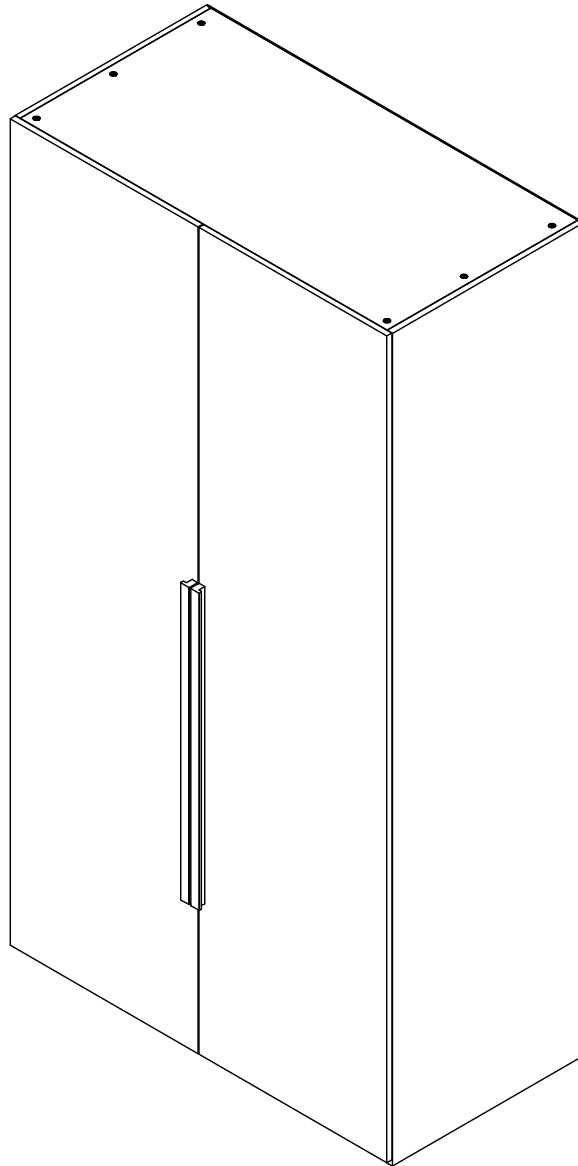
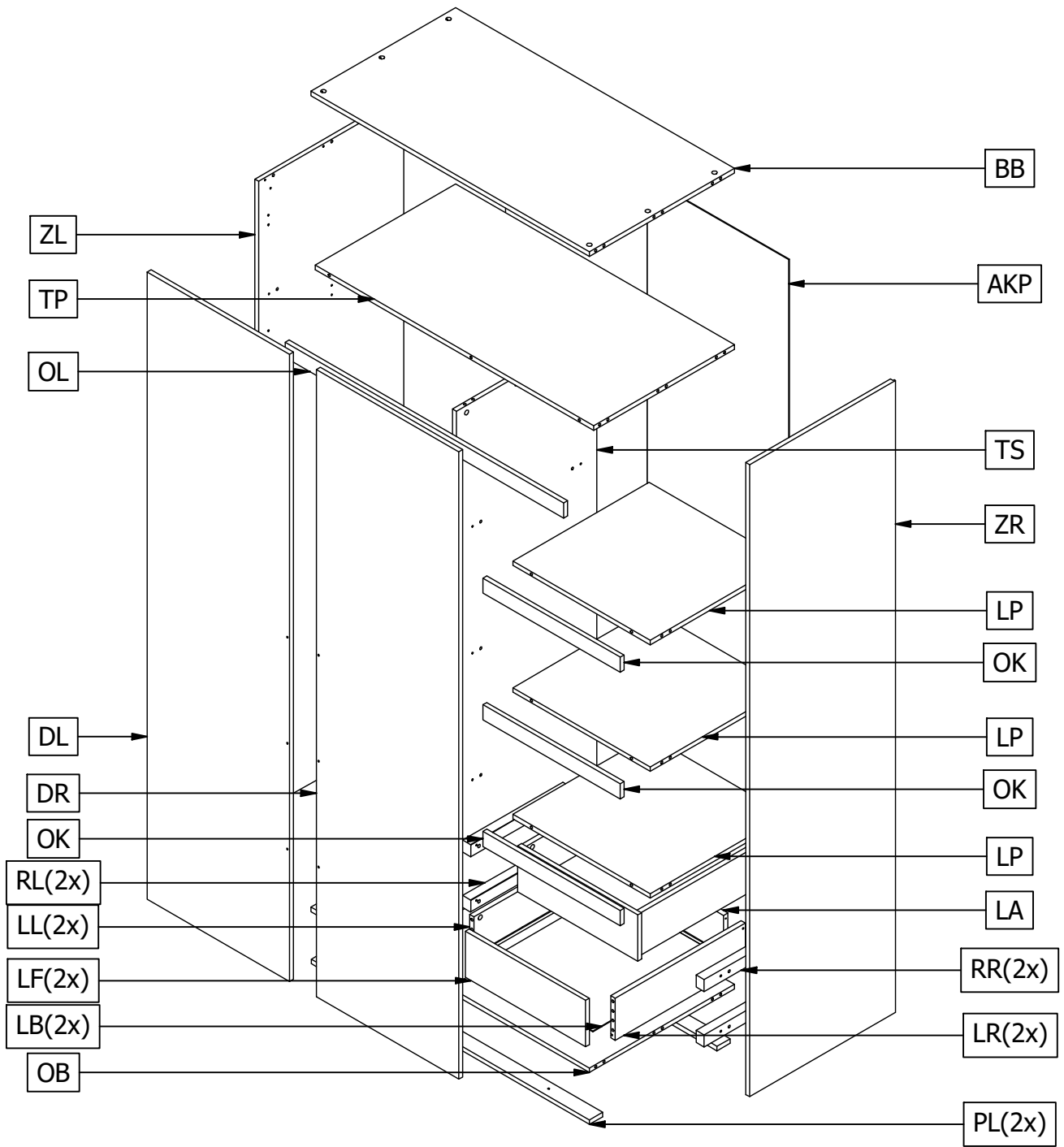


RENS 2DRS KAST

2-TÜRIG SCHRANK - ARMOIRE 2 PORTES - 2-DOOR WARDROBE

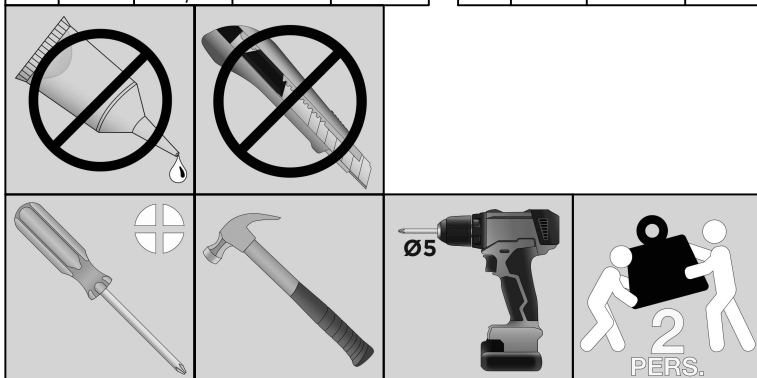


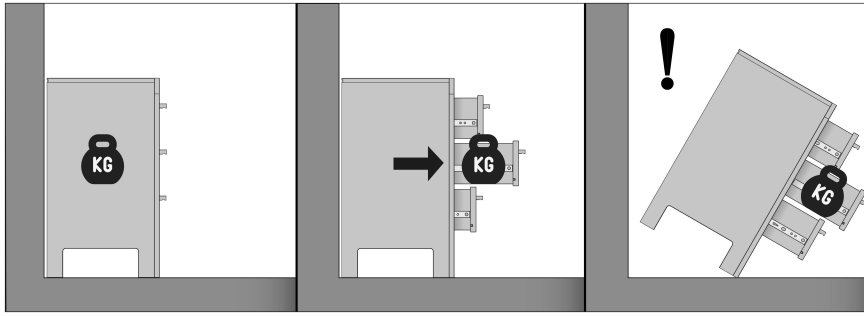
wood MADE BY



Qty	Code	Thickness	Length	Width
2	AKP	3	2085	543
1	BB	15	1069	556
1	DL	15	2085	547
1	DR	15	2085	547
2	LA	16,5	424,5	140
2	LB	3	436	494
2	LF	15	461	154
2	LL	16,5	500	140
3	LP	15	527	523
2	LR	16,5	500	140

Qty	Code	Thickness	Length	Width
1	OB	15	1069	556
3	OK	15	526	50
1	OL	15	1068	50
2	PL	15	1068	50
2	RL	31	384	40
2	RR	31	384	40
1	TP	15	1069	540
1	TS	15	1669	539
1	ZL	15	2100	560
1	ZR	15	2100	560





Nederlands

WAARSCHUWING.

Voorkom dat dit meubel omvalt. Meubels die omvallen kunnen ernstig of levensbedreigend letsel veroorzaken. Het meegeleverde kantelbeslag dient daarom **BESLIST** te worden gebruikt om het meubel te bevestigen aan de muur.

Sta niet toe dat kinderen klimmen op lades, deuren of planken.
Plaats zware voorwerpen altijd onderin.
Zet zware voorwerpen nooit op het meubel.

Norsk

ADVARSEL.

Unngå at dette møbelet faller. Møbler som faller kan forårsake alvorlige eller livstruende skader. Det medleverte beslaget skal derfor **ABSOLUTT** brukes for å feste møbelet til veggen.

Ikke tillat at barn klatrer på skuffer, dører eller planker.
Plasser tunge objekter alltid nederst.
Sett aldri tunge objekter på møbelet.

Deutsch

WARNHINWEIS.

Verhindern Sie, dass dieses Möbelstück umstürzt. Möbel, die umfallen, können schwere oder lebensbedrohliche Verletzungen verursachen. Zur Befestigung des Möbelstücks an der Wand sollte daher **UNBEDINGT** die mitgelieferte Kippsicherung verwendet werden.

Erlauben Sie Kindern nicht, auf Schubladen, Türen oder Regale zu klettern.
Stellen Sie schwere Gegenstände nur unten in das Möbelstück.
Stellen Sie niemals schwere Gegenstände auf das Möbelstück.

Français

ATTENTION.

Évitez que le meuble ne bascule. Les meubles qui basculent peuvent être à l'origine de blessures graves ou mortelles. La fixation anti-basculement fournie avec le meuble doit **OBLIGATOIREMENT** être utilisée pour fixer celui-ci au mur.

Ne laissez pas les enfants grimper sur les tiroirs, portes ou étagères.
Placez toujours les objets lourds dans le bas du meuble.
Ne placez jamais les objets lourds sur le meuble.

English

CAUTION.

Prevent this furniture from falling over. Falling furniture could cause severe or life-threatening injuries. Therefore, the included tip-over restraint **HAS** to be used to secure the furniture to the wall.

Do not allow children to climb on the drawers, doors or shelves.
Always place heavy objects at the bottom.
Never place heavy objects on top of the furniture.

Svenska

VARNING.

Förhindra att denna möbel välter. Möbler som välter kan orsaka allvarliga eller livshotande skador. Det medföljande tippskyddet **MÅSTE** därför användas för att förankra möbelen i väggen.

Låt inte barn klättra på lådor, dörrar eller hyllor.
Placera alltid tunga föremål längst ned.
Ställ aldrig tunga föremål på möbelen.

Polski

UWAGA.

Zabezpiecz meble przed przewróceniem. Przewrócenie się mebli może spowodować poważne lub śmiertelne obrażenia ciała. Dlatego załączone ograniczniki przechyli **ZDECYDOWANIE** powinny zostać wykorzystane do przymocowania mebla do ściany.


Nie pozwalaj dzieciom wspinać się na szuflady, drzwiczki lub półki.
Zawsze umieszczaj ciężkie przedmioty w dolnej części.
Nigdy nie stawiaj na meblu ciężkich przedmiotów.

Español

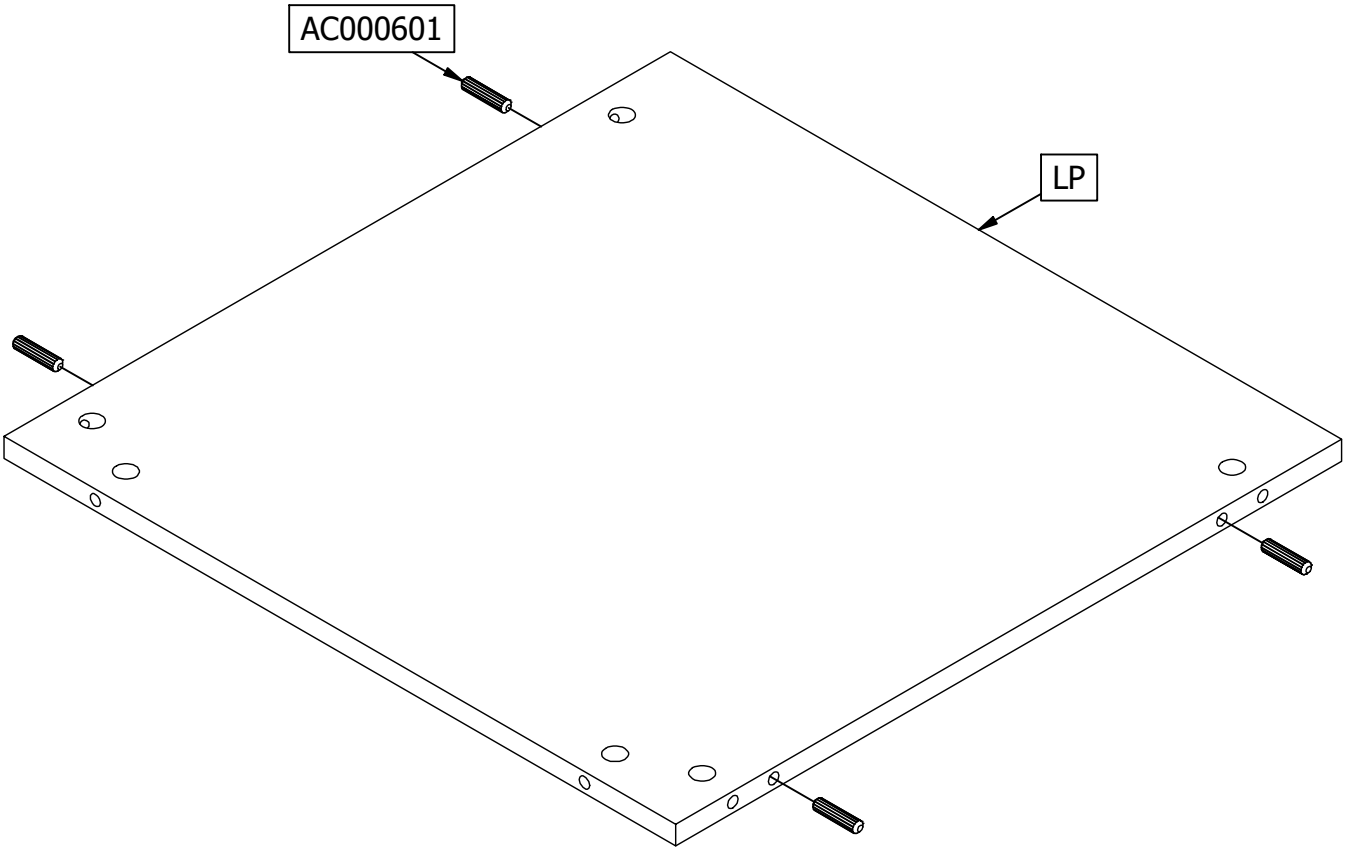
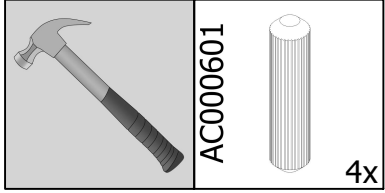
ADVERTENCIA.

Evite que este mueble se caiga. Los muebles que se caen pueden ocasionar lesiones graves o potencialmente mortales. Por lo tanto, el herraje abatible suministrado debe utilizarse **SIN LUGAR A DUDAS** para fijar el mueble a la pared.

No permita que los niños se suban a los cajones, las puertas o los estantes.
Los objetos pesados siempre deben colocarse en la parte inferior.
Nunca coloque objetos pesados sobre el mueble.

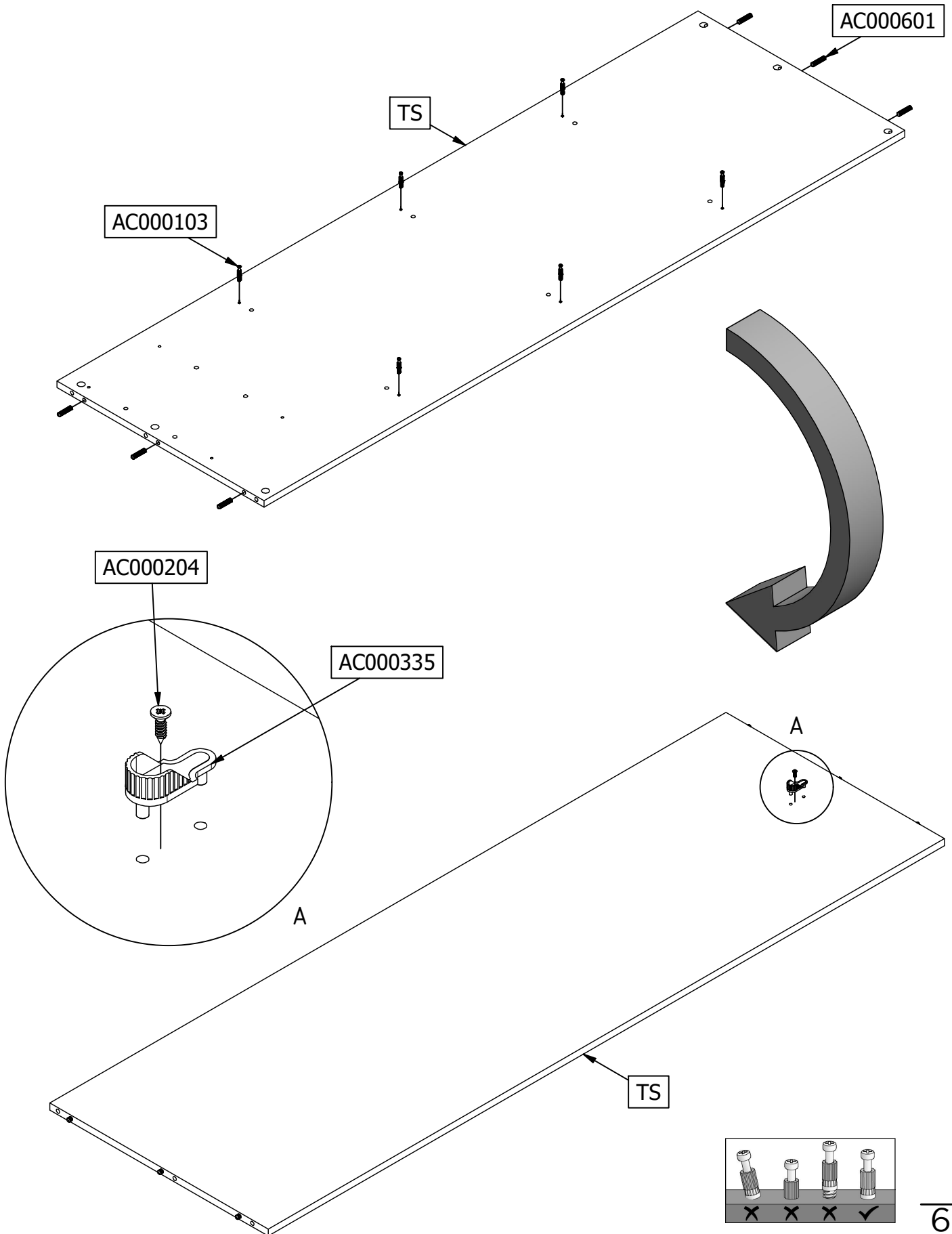
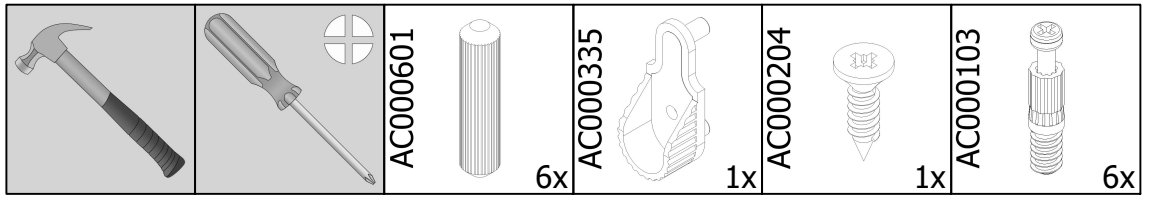
53	Ø15mm	AC000102 	2	15x22mm	AC000335 
53	24mm	AC000103 	18	Ø14	AC000369-* 
4	M4X27 Ø5	AC000154 	8	14mm H=2	AC000460 
4	M4x15mm	AC000155 	8	0mm V	AC000461 
18	4x16mm	AC000204 	52	8x35mm	AC000601 
6	M4x20mm	AC000211 	2	L=500	AC000827-L 
8	3.5x35mm	AC000219 	2	L=500	AC000827-R 
6	4x.25mm	AC000229 	1	L=520mm	AC000902 
8	7.8x6.3x32mm	AC000246 	2	L=800mm	AC005043 
8	7x6,3x9mm	AC000247 	1	Safety Clip	AC000379 
50	Ø1.4x25mm	AC000316 	1	S 3.5x14mm	AC000239  4

1

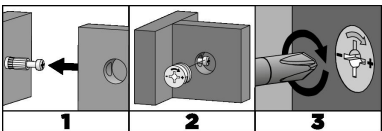
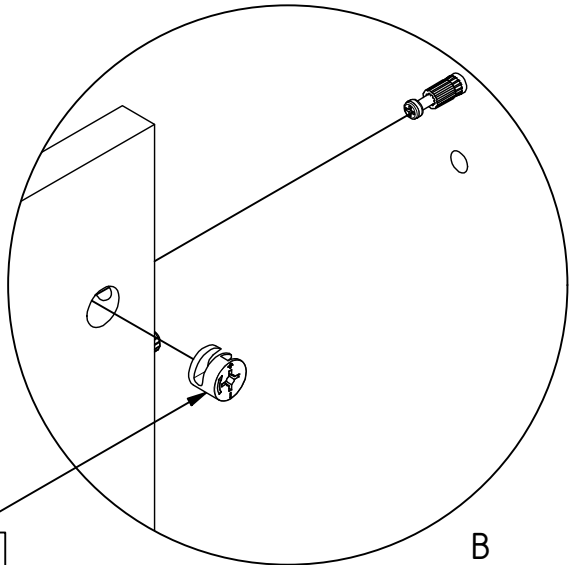
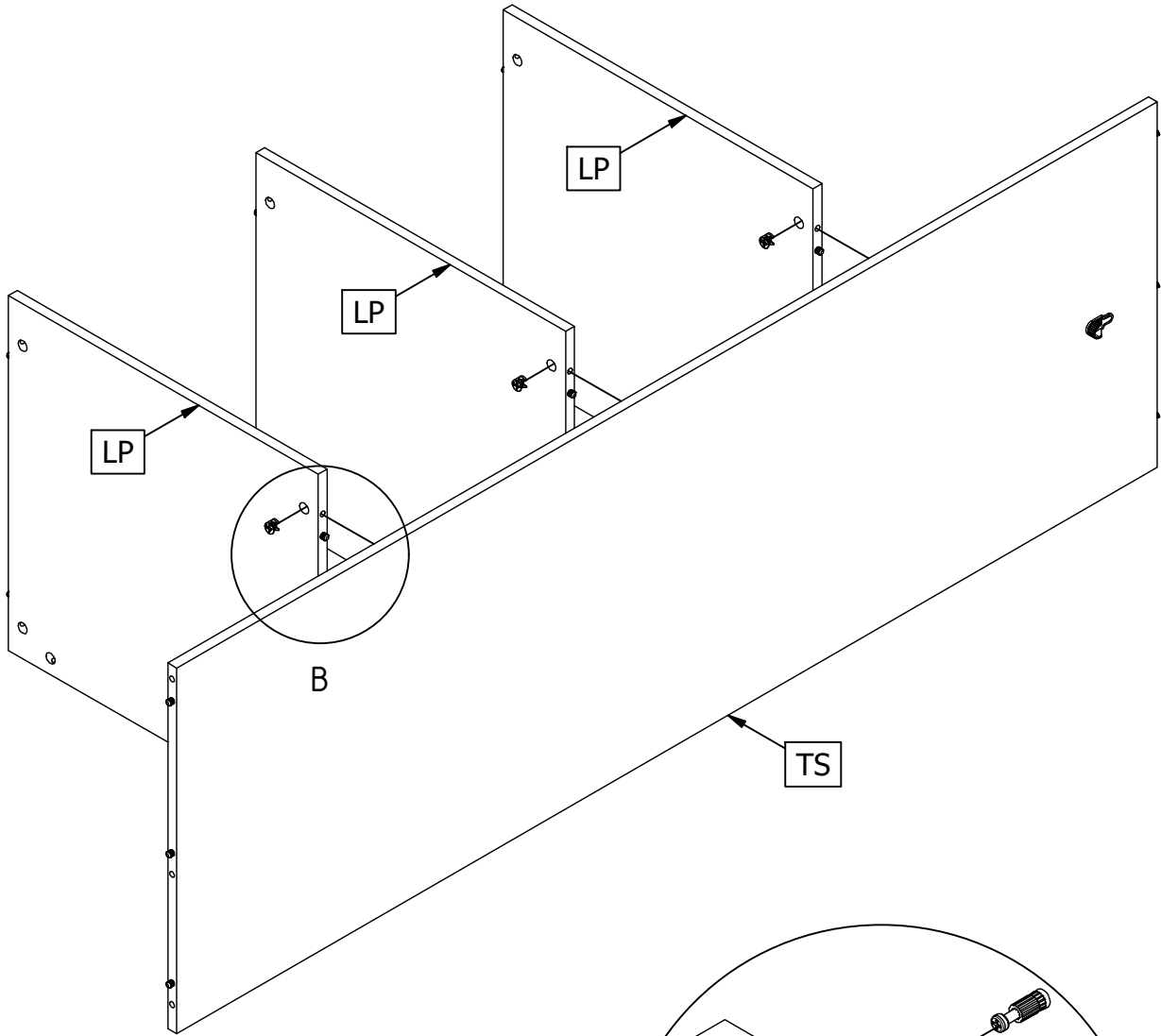
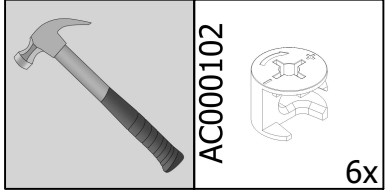


3x

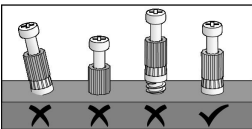
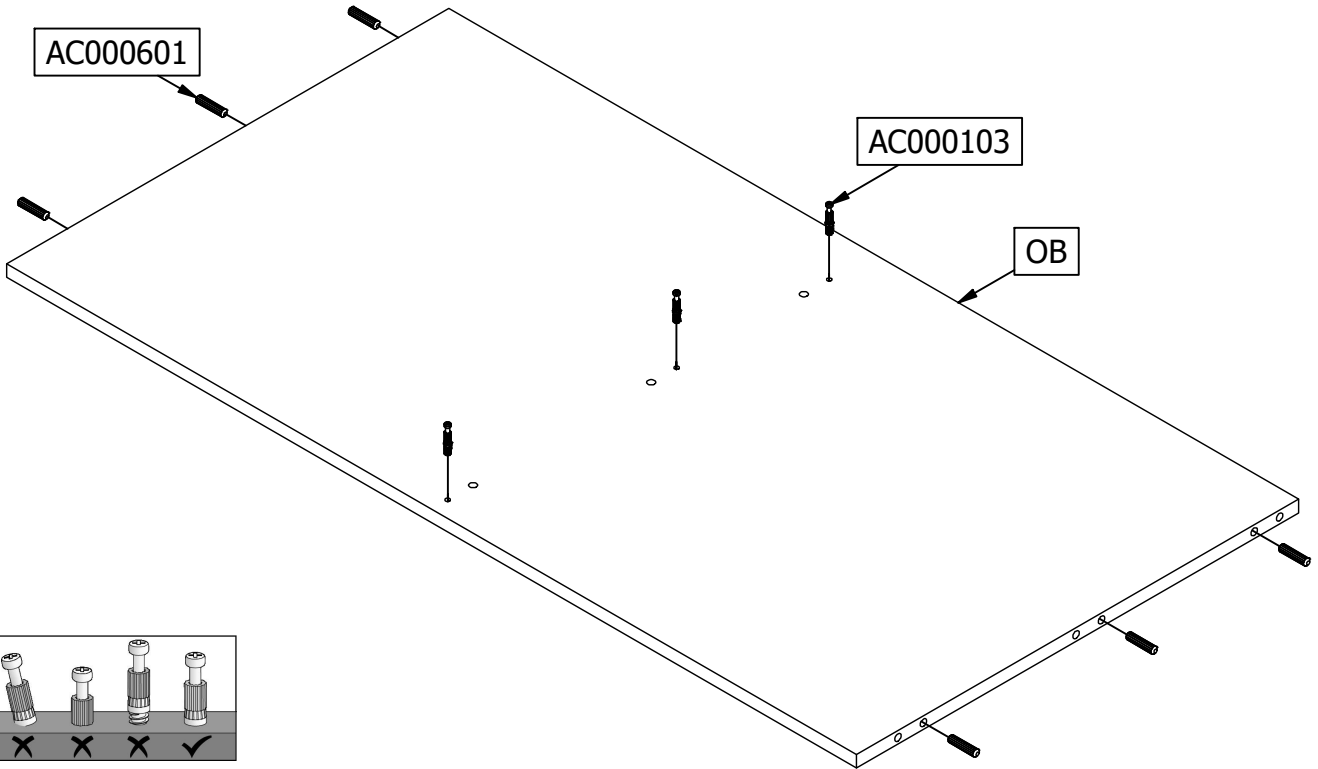
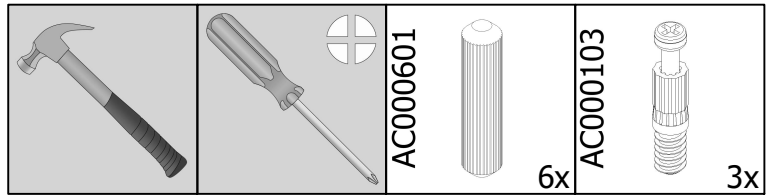
2



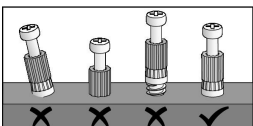
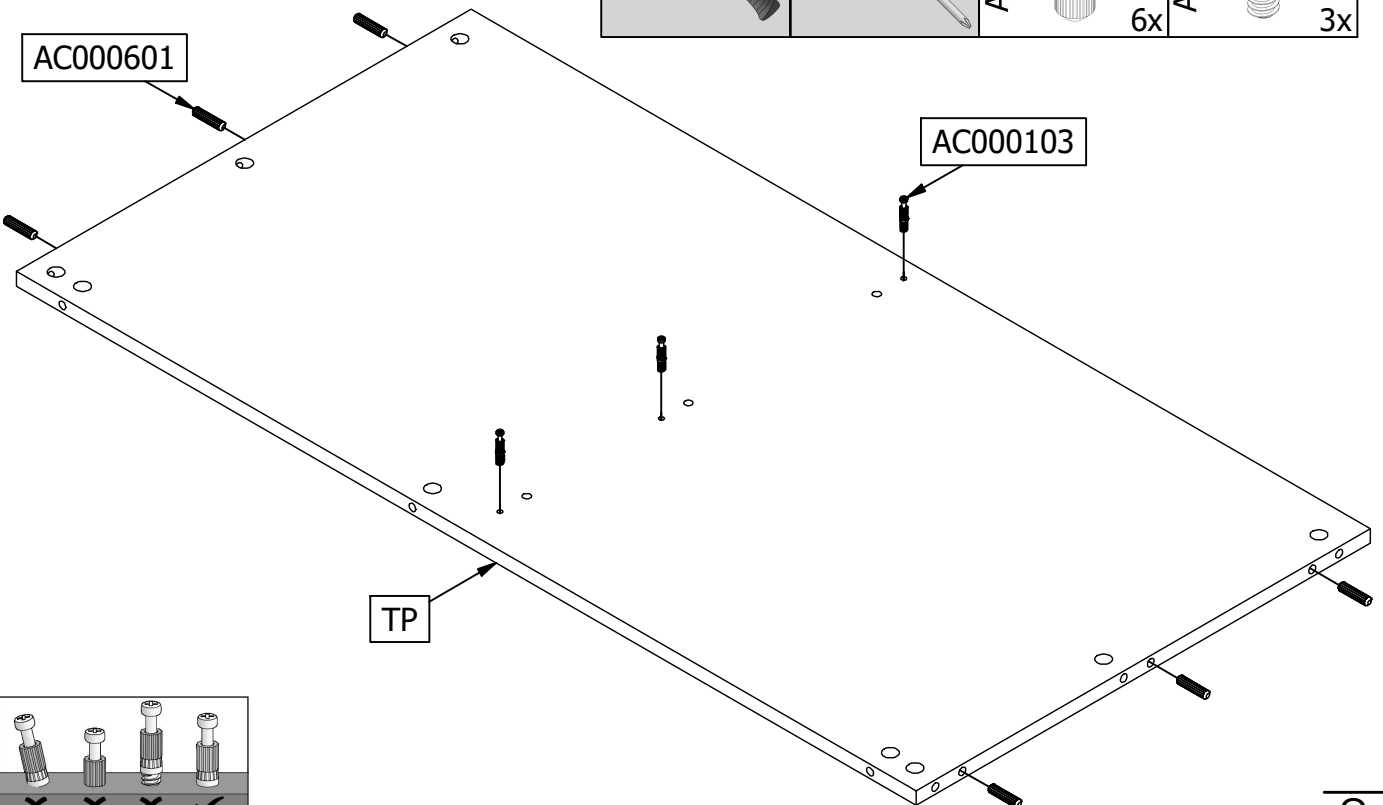
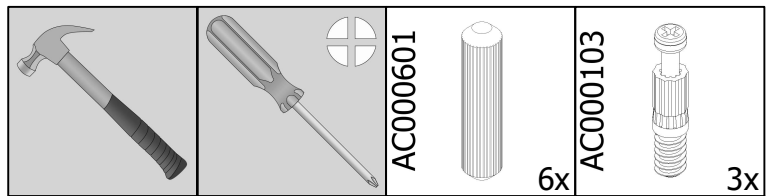
3



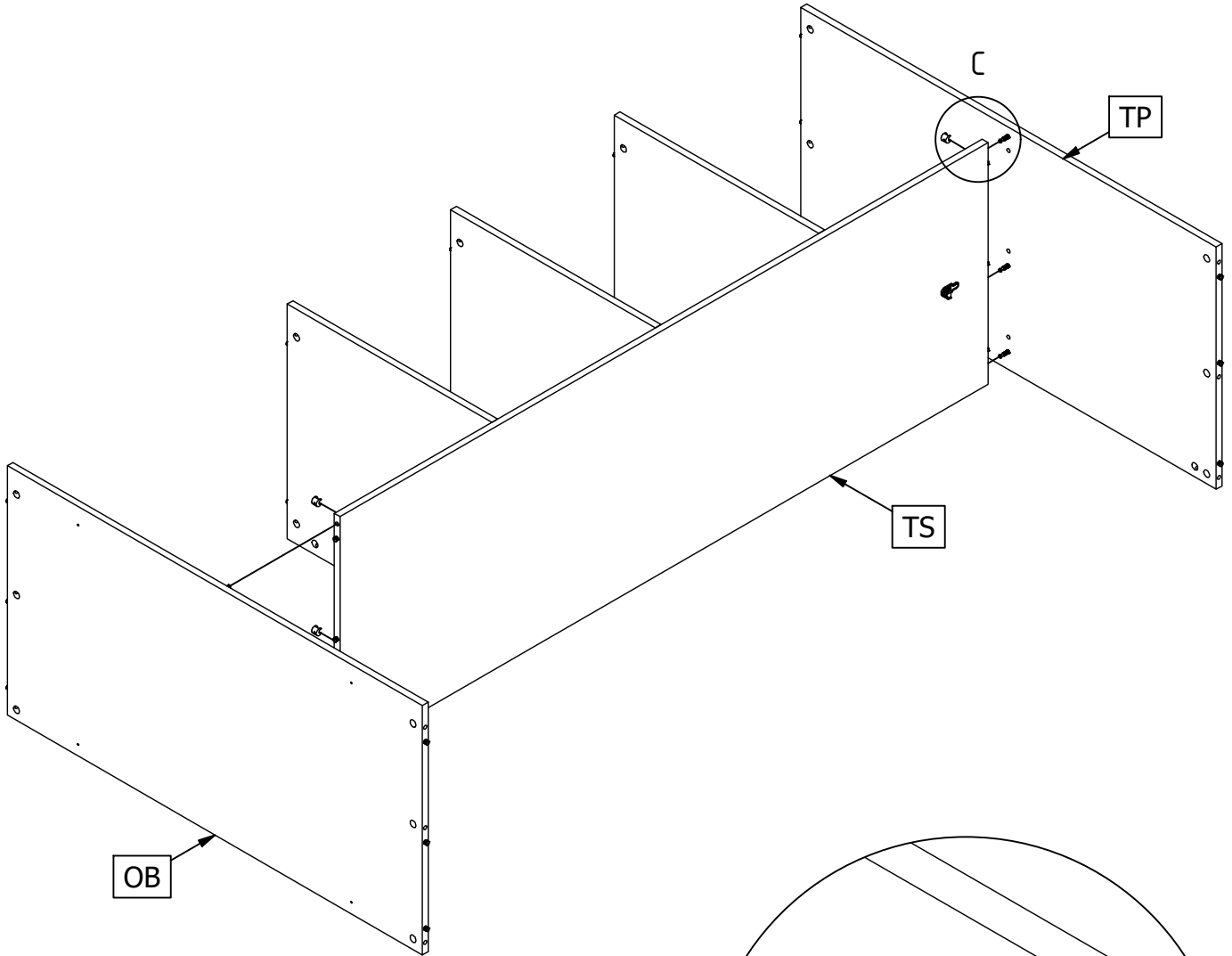
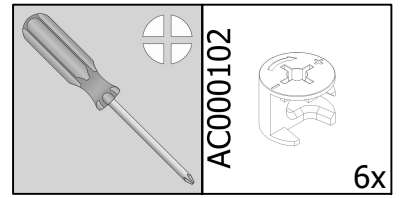
4



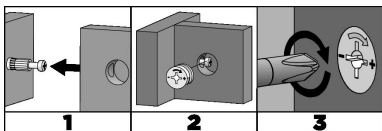
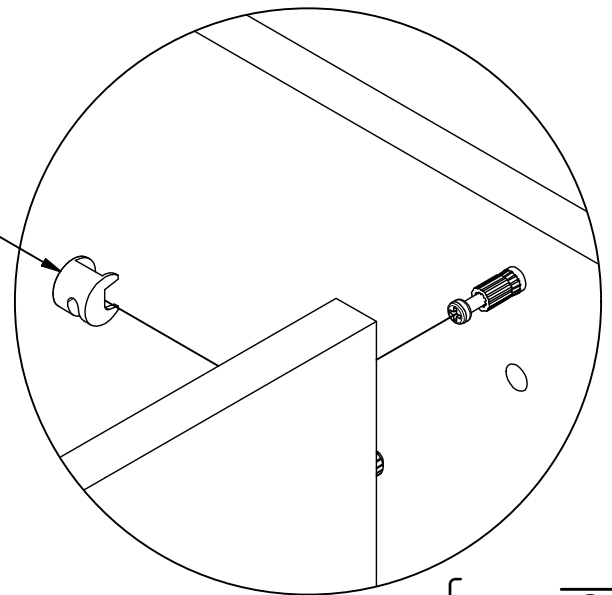
5

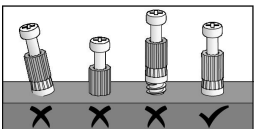
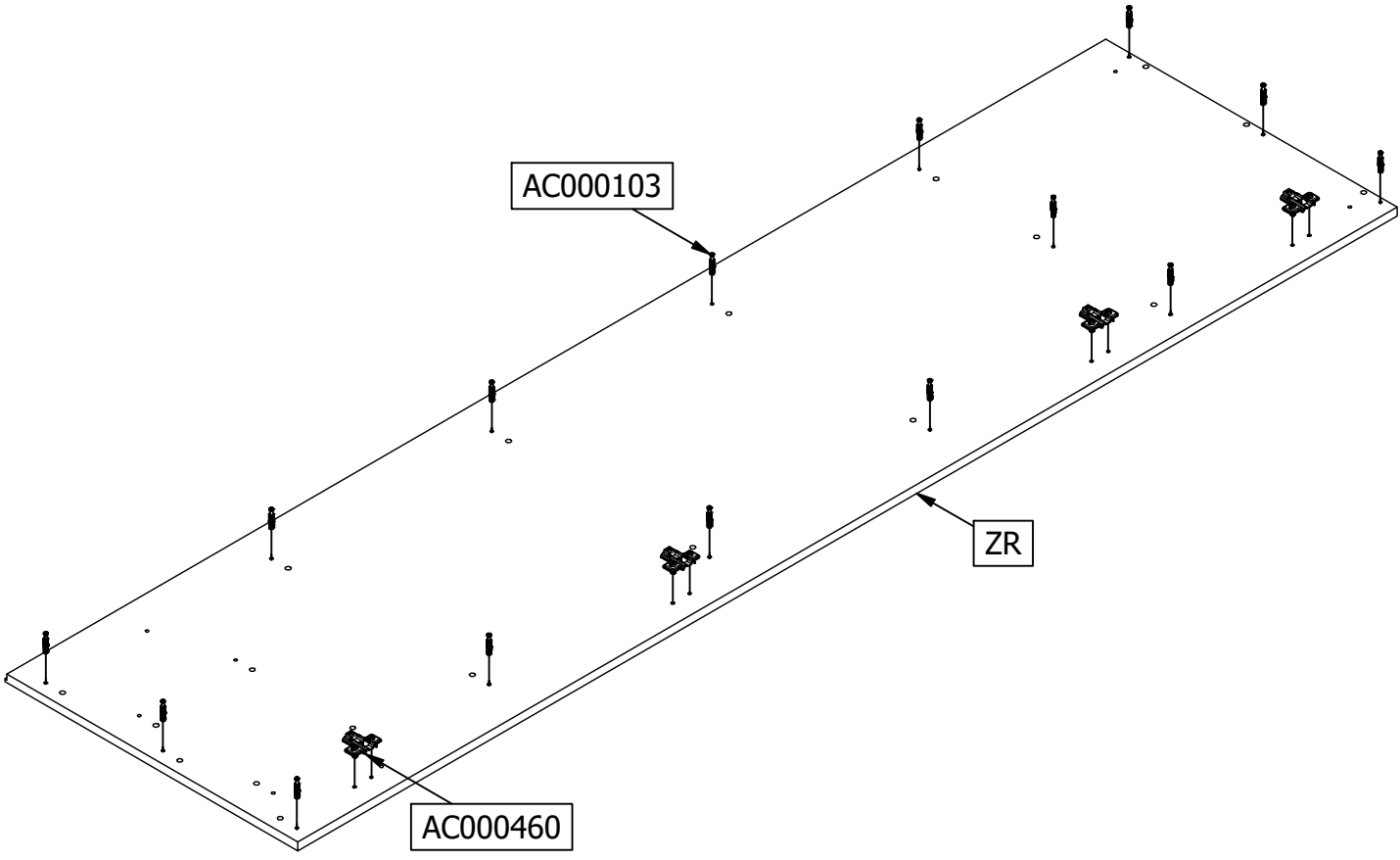
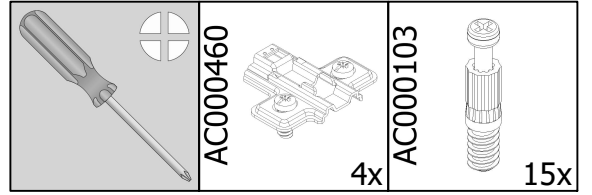


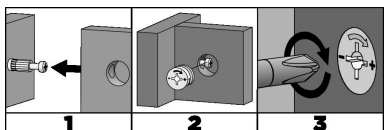
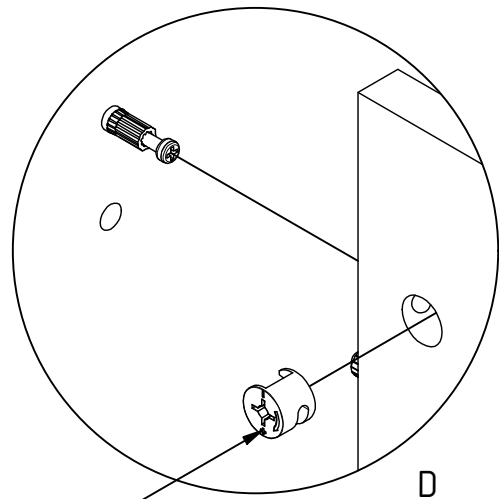
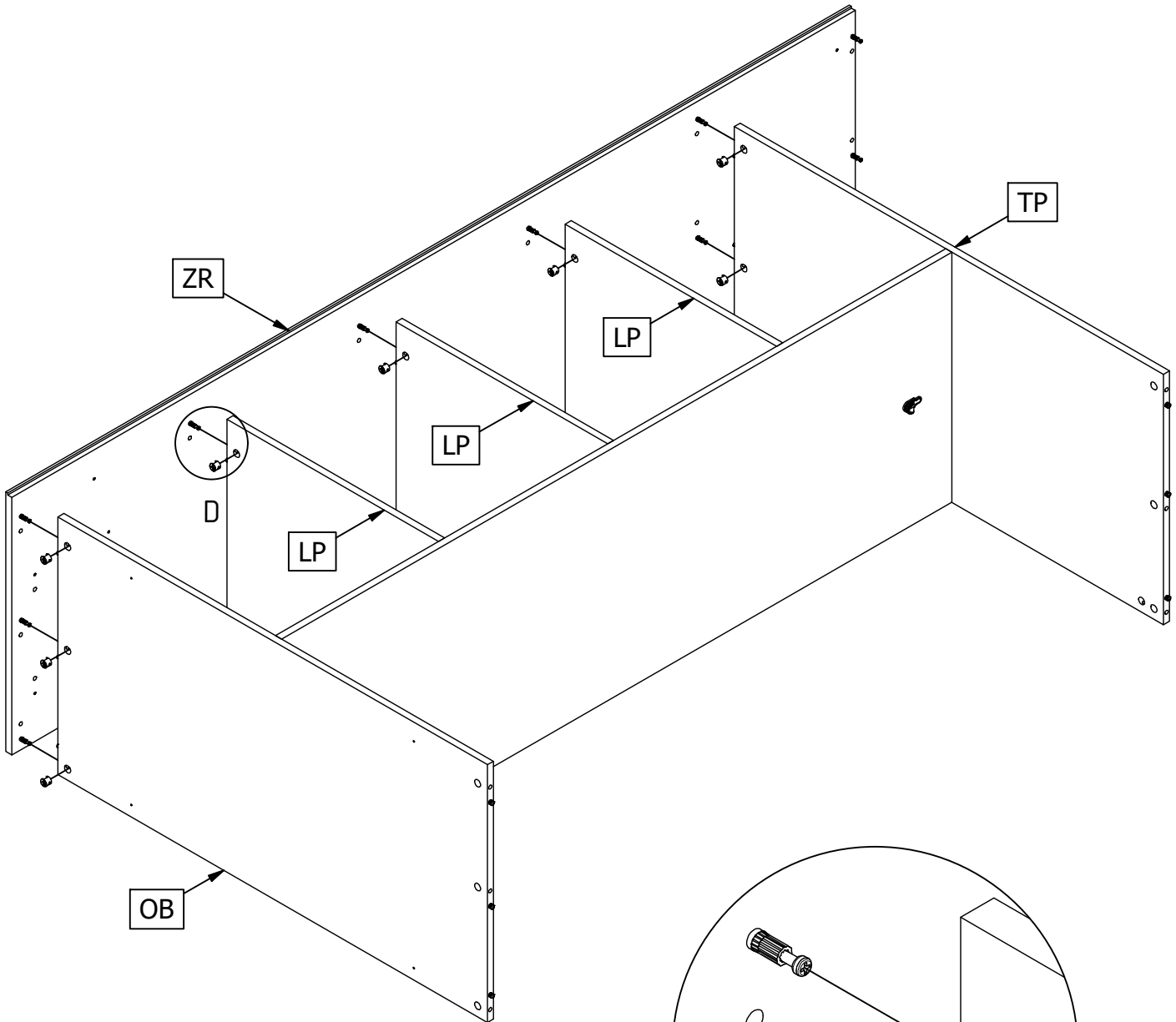
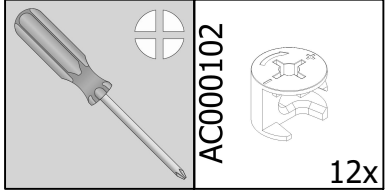
6



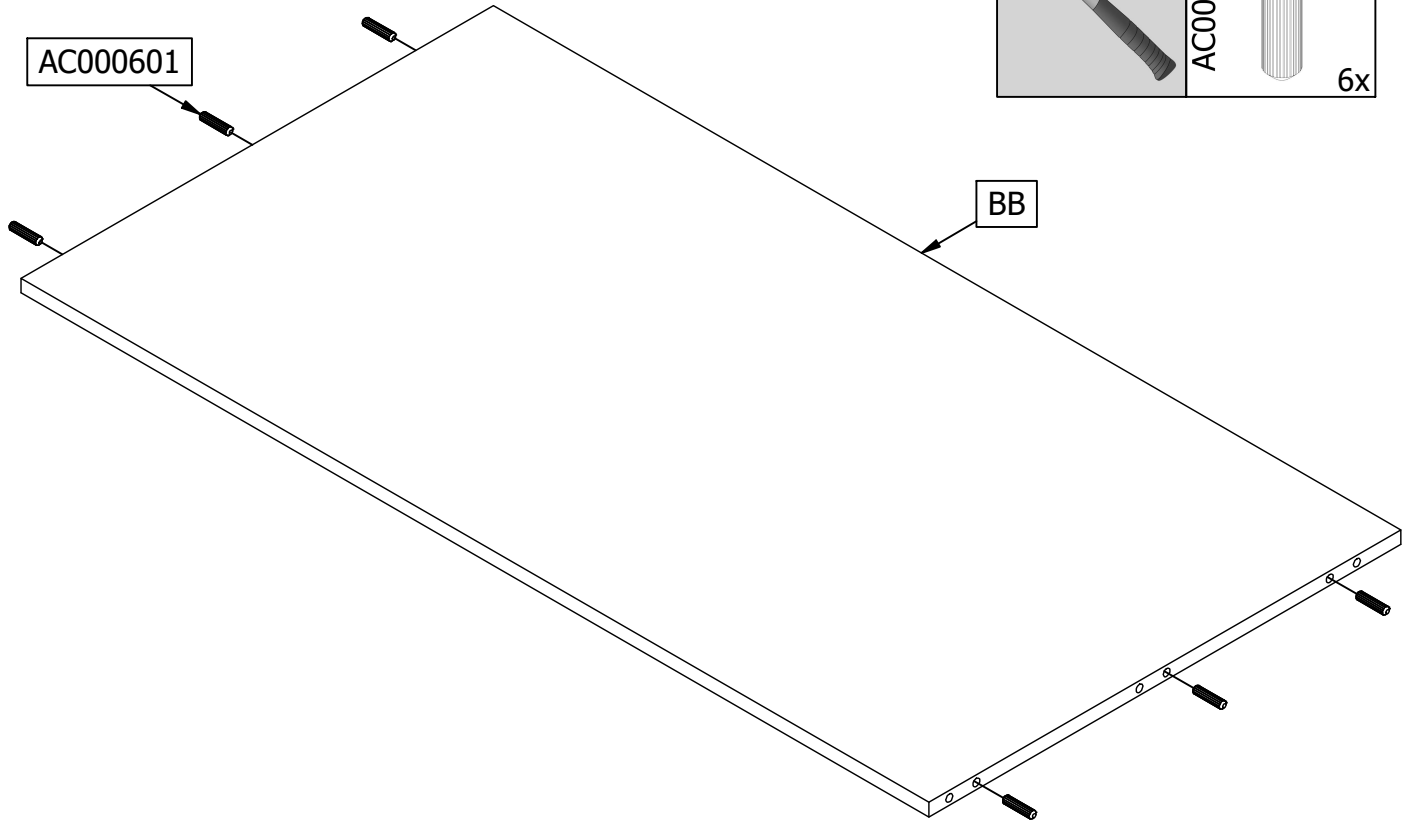
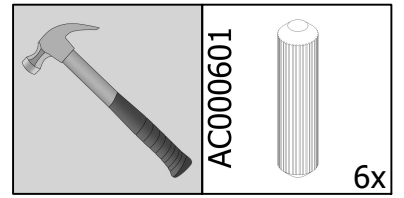
AC000102



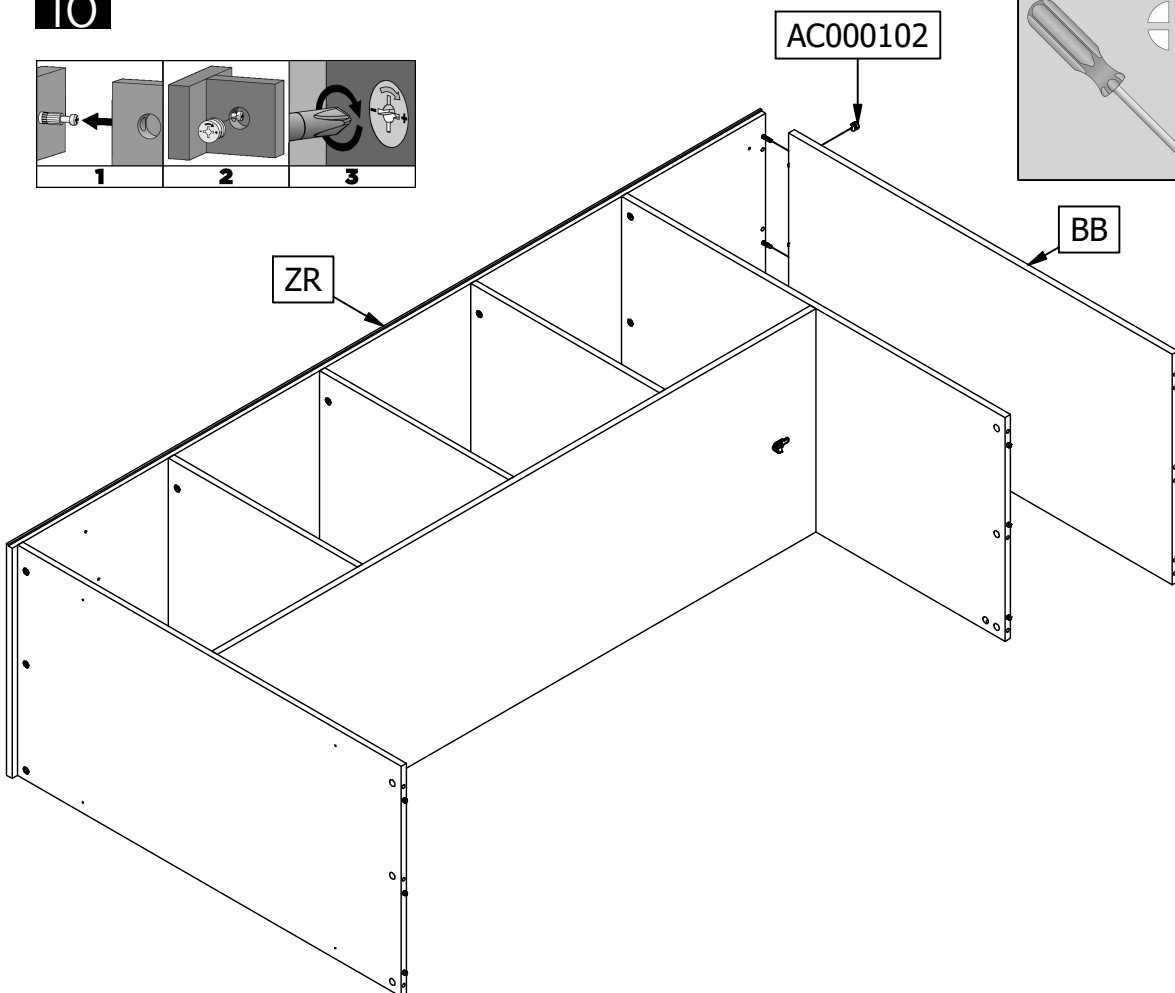
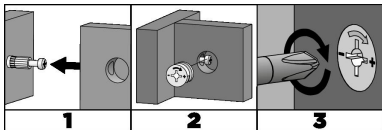
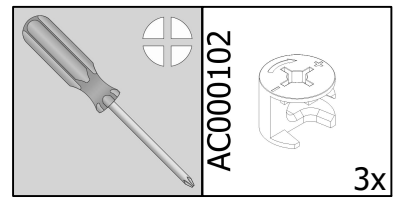


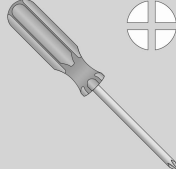
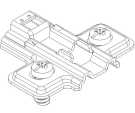


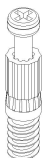


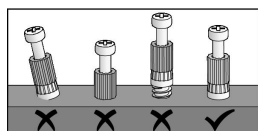
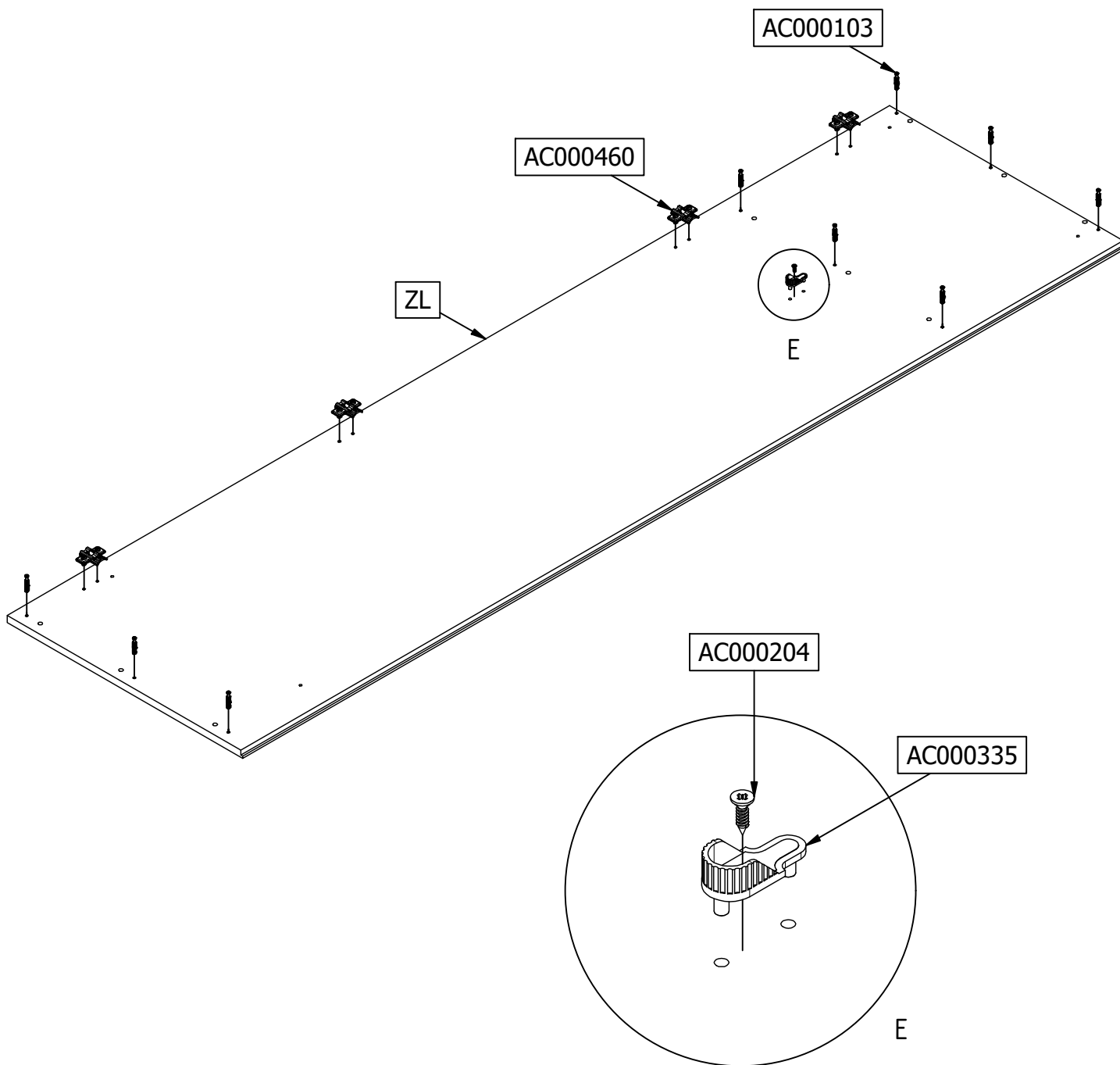
9



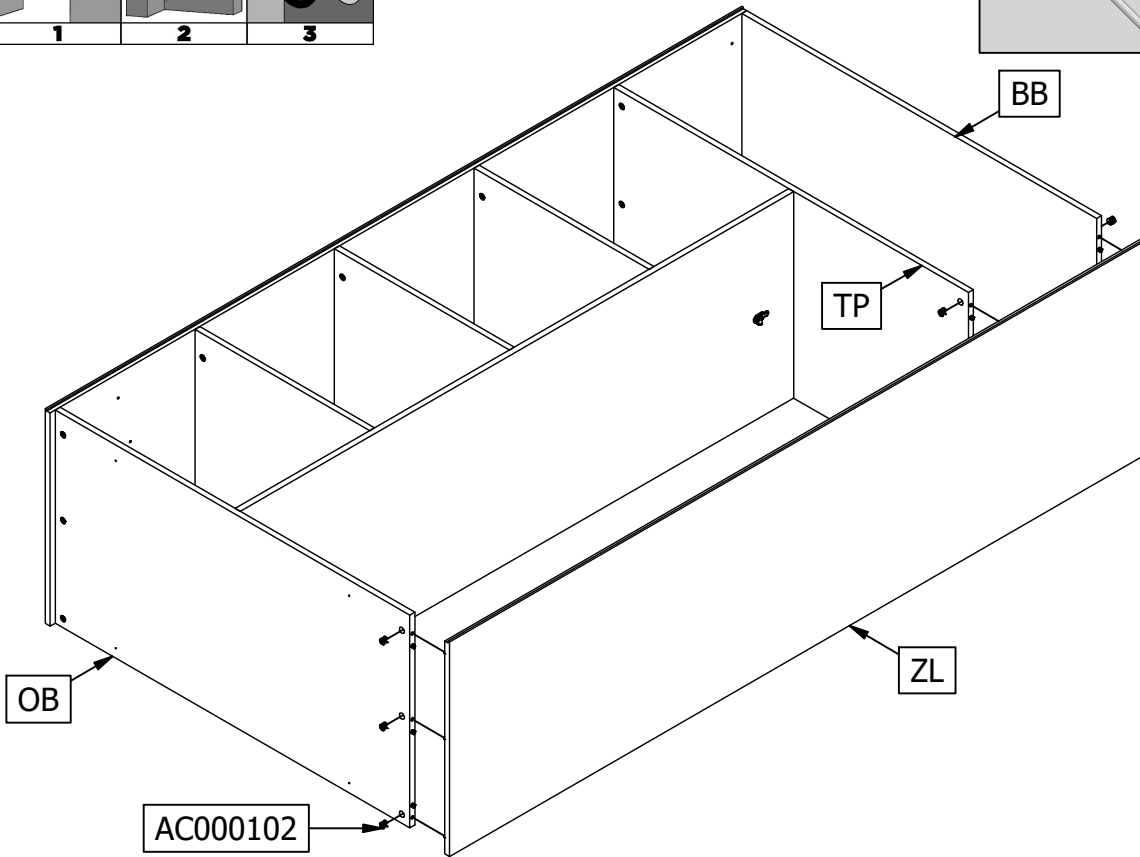
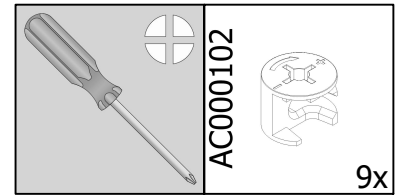
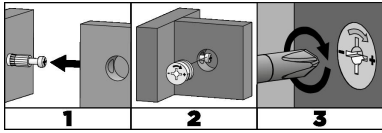
10



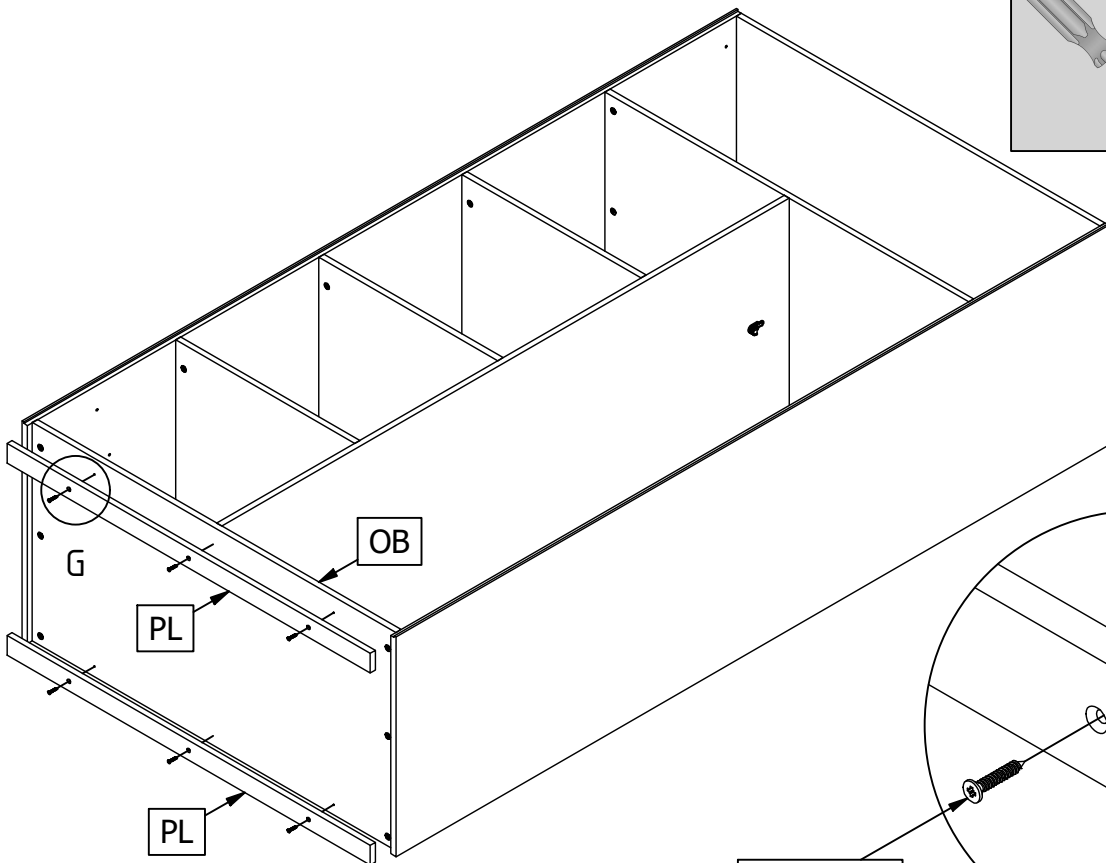
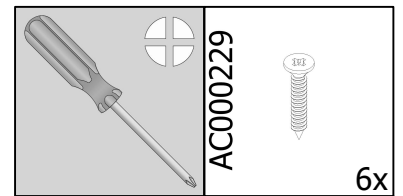
	AC000460	 4x	AC000335	 1x	AC000204	 1x	AC000103	 9x
---	----------	---	----------	--	----------	---	----------	---



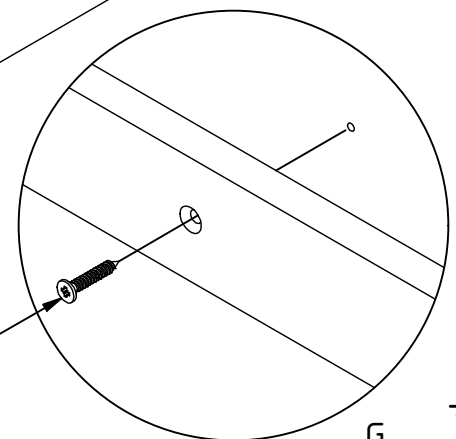
12



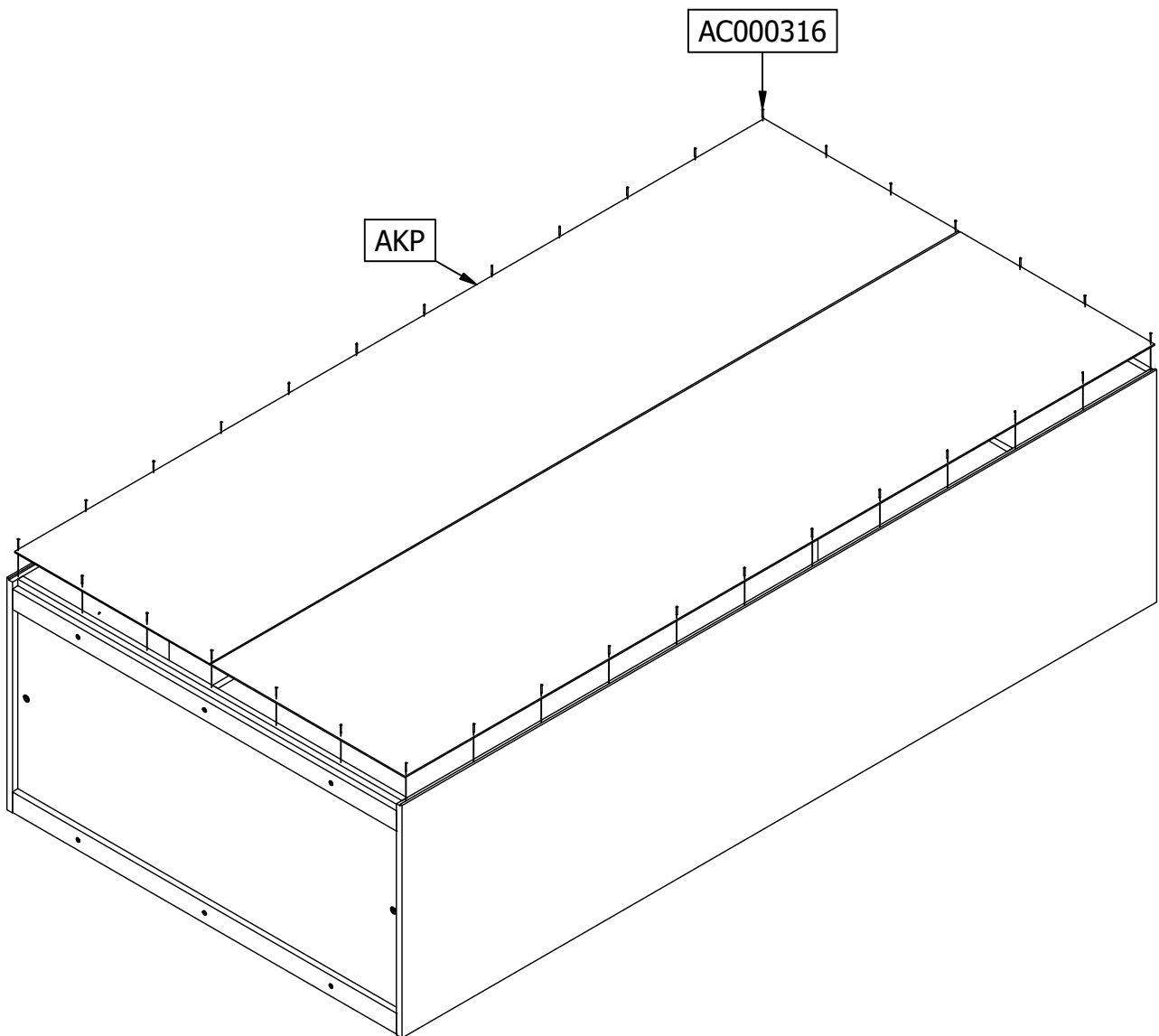
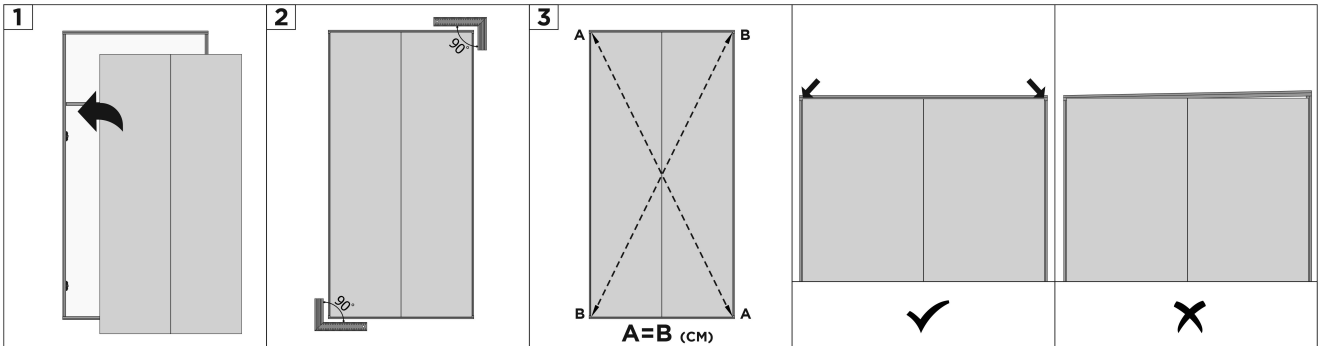
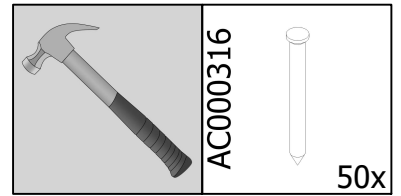
13

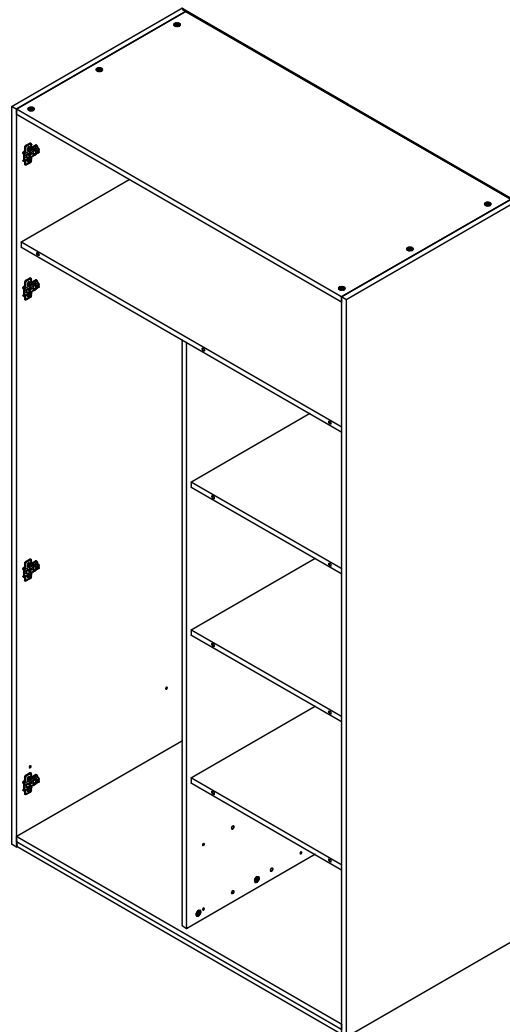
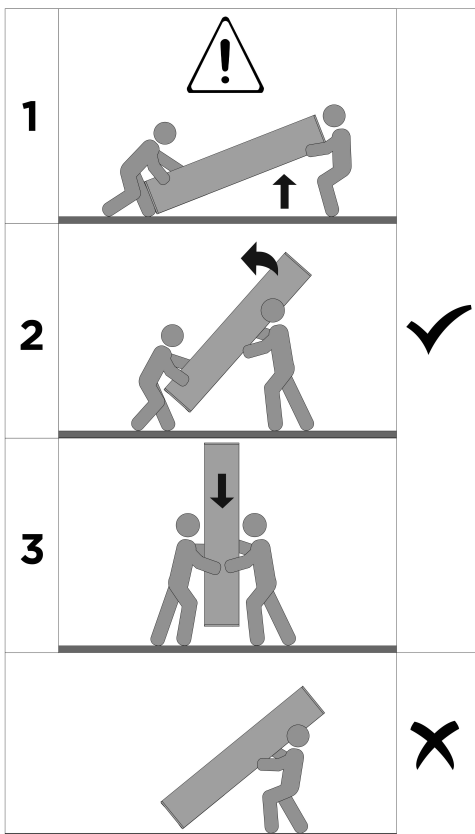
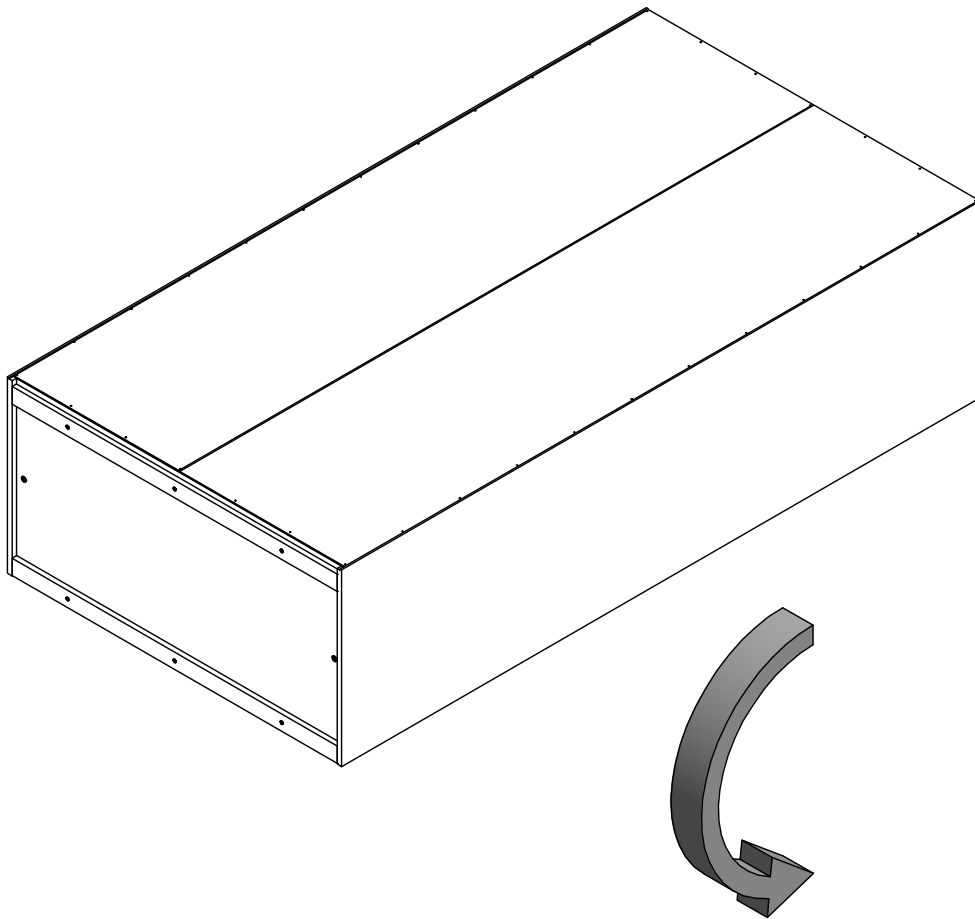


AC000229

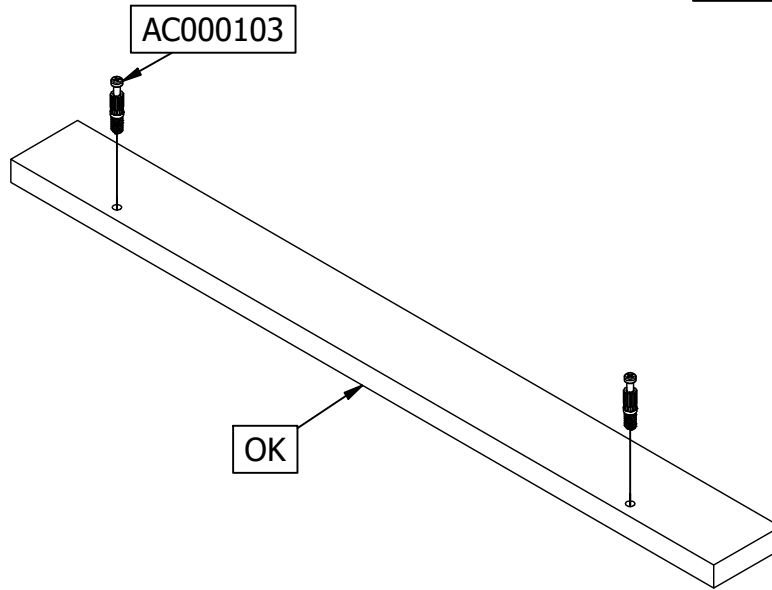
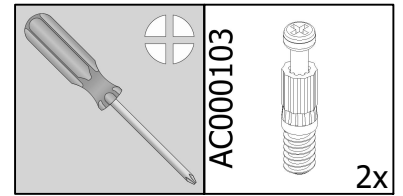


G 14

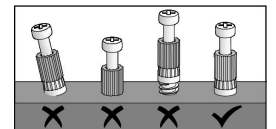




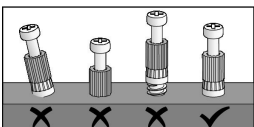
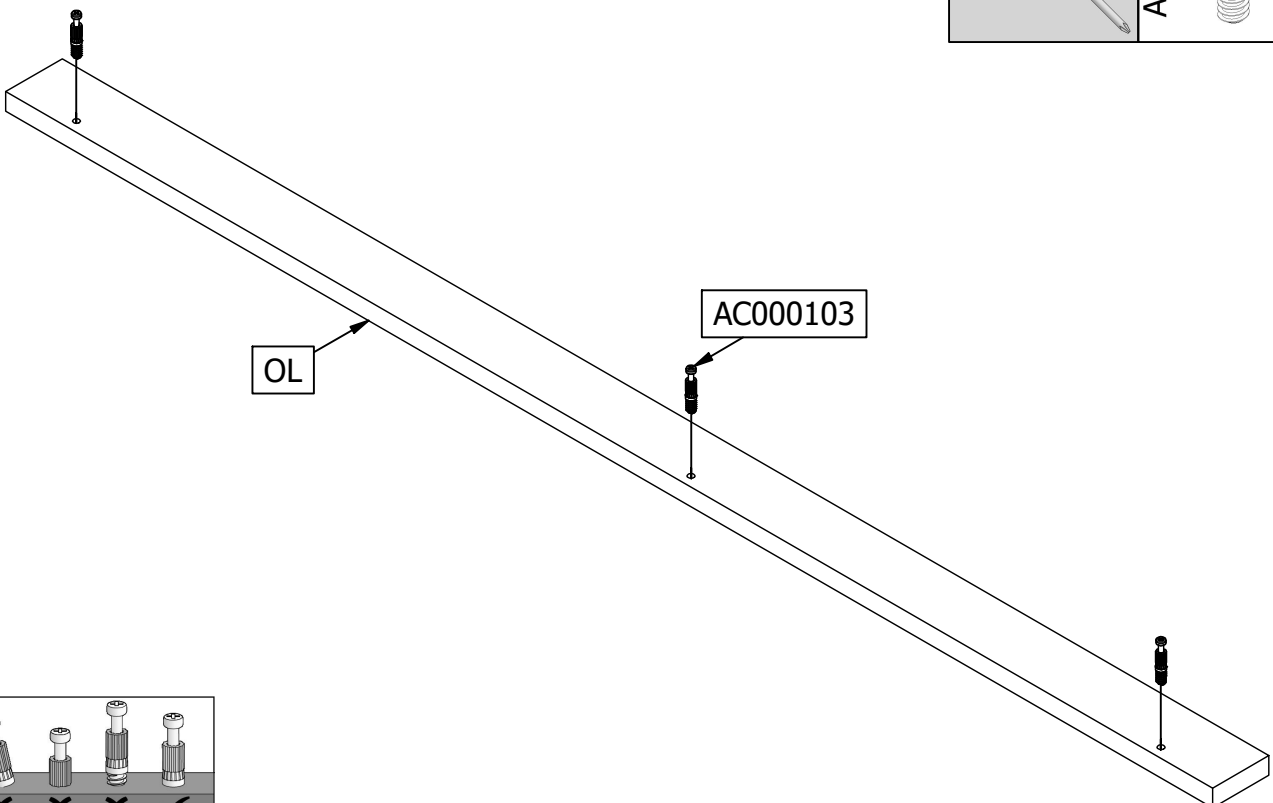
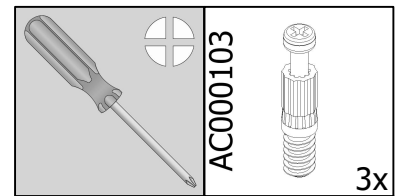
16



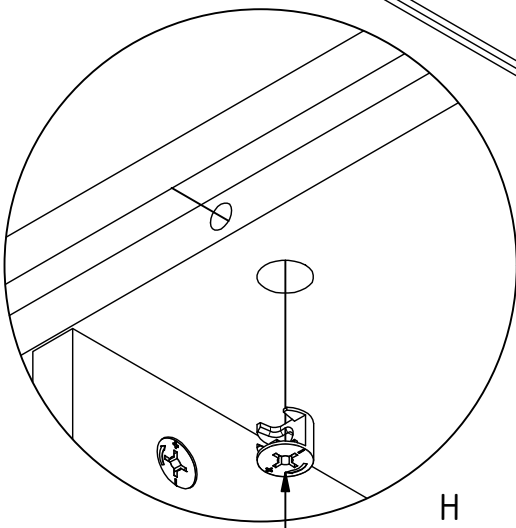
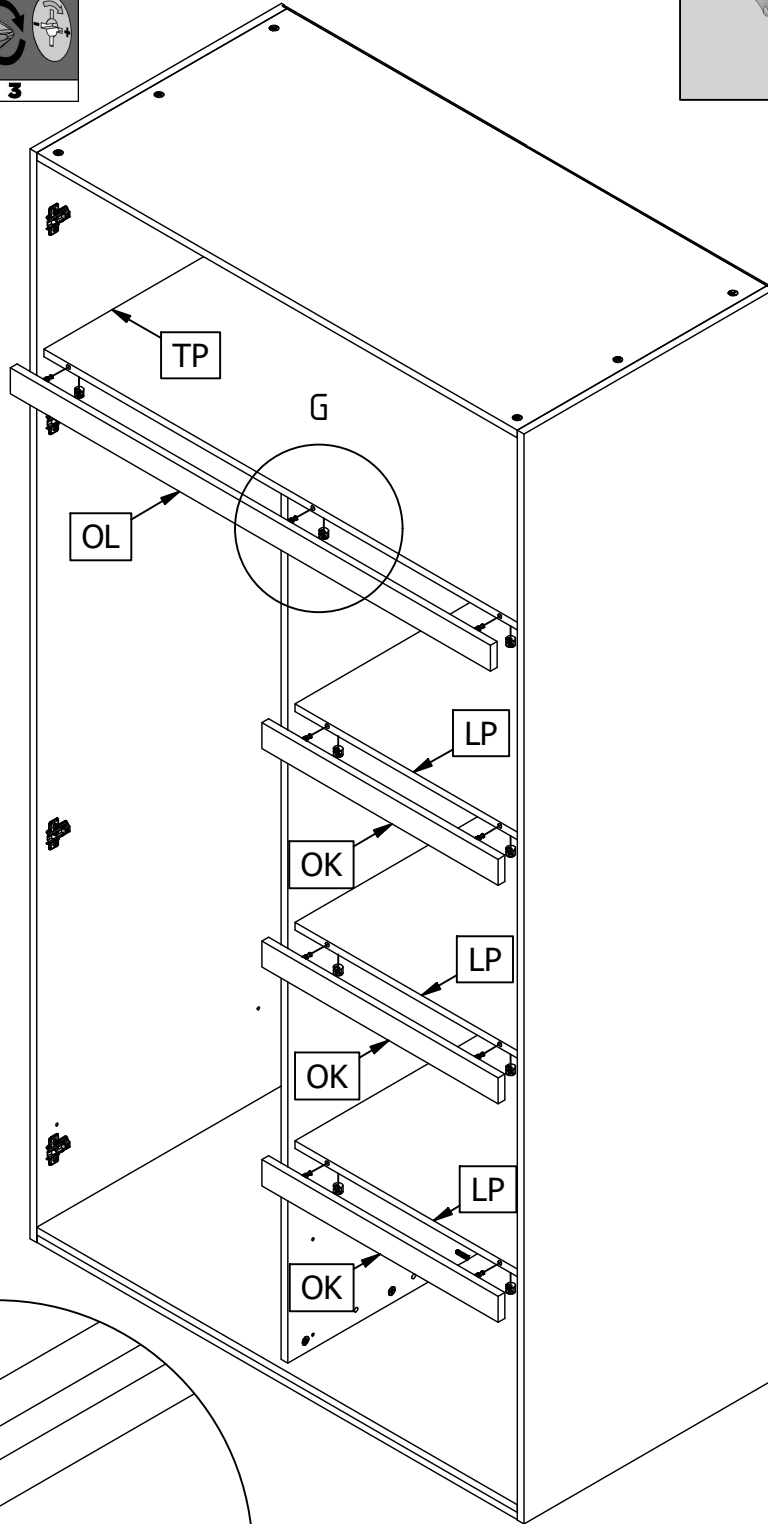
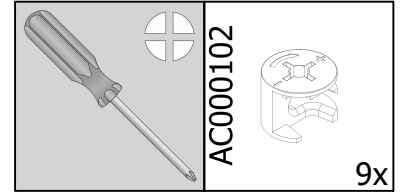
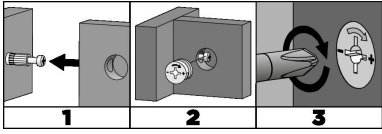
3x



17

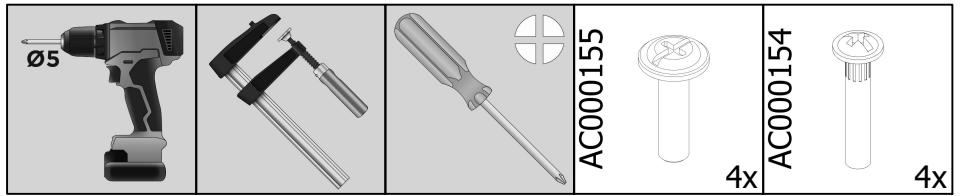


18

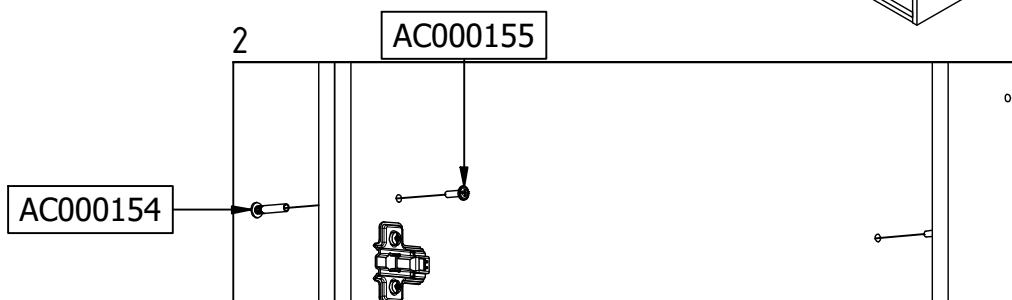
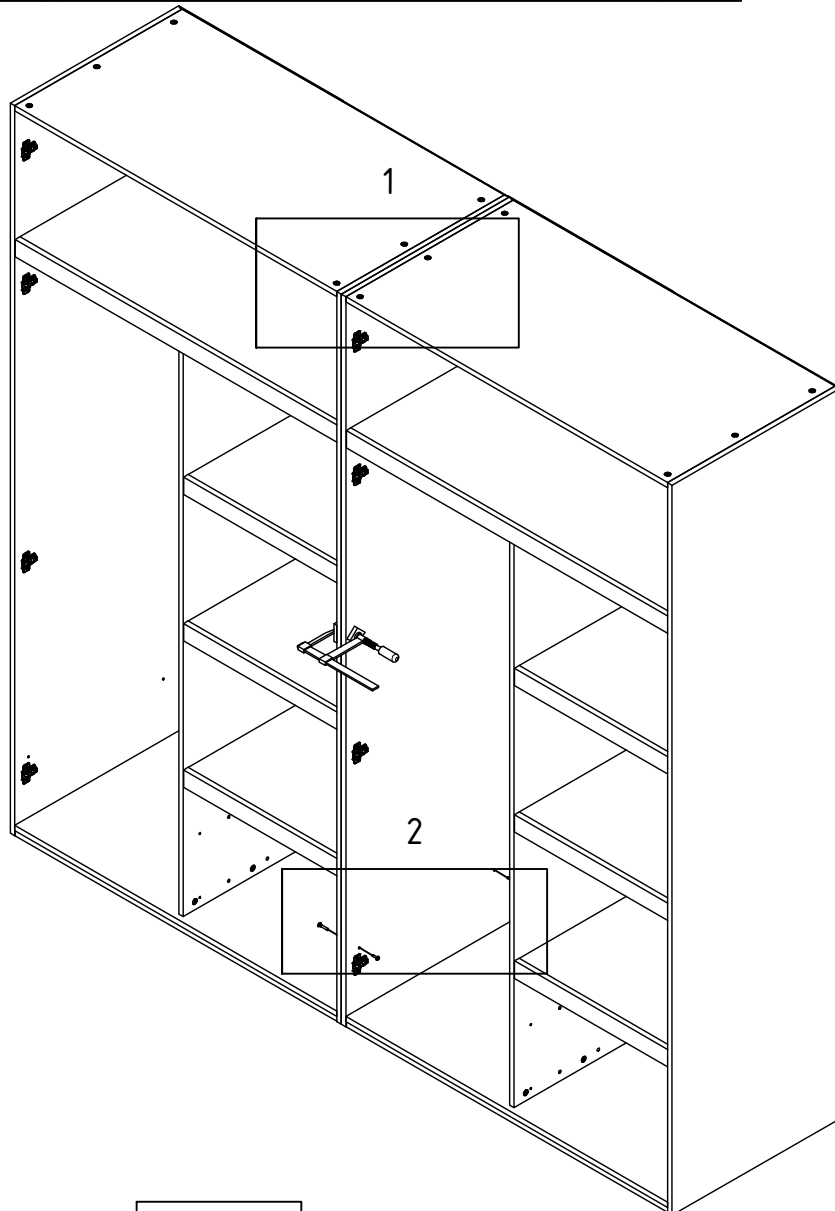
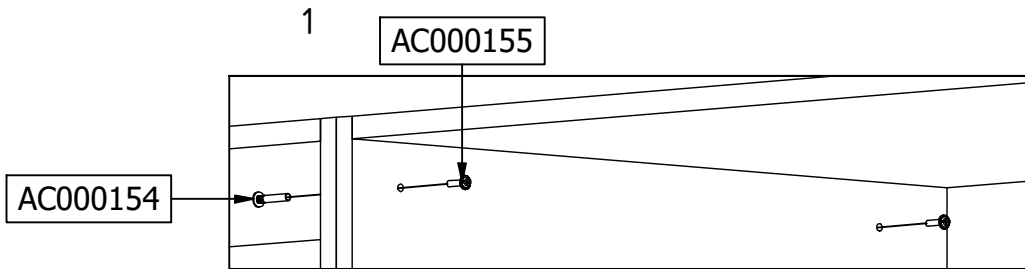


AC000102

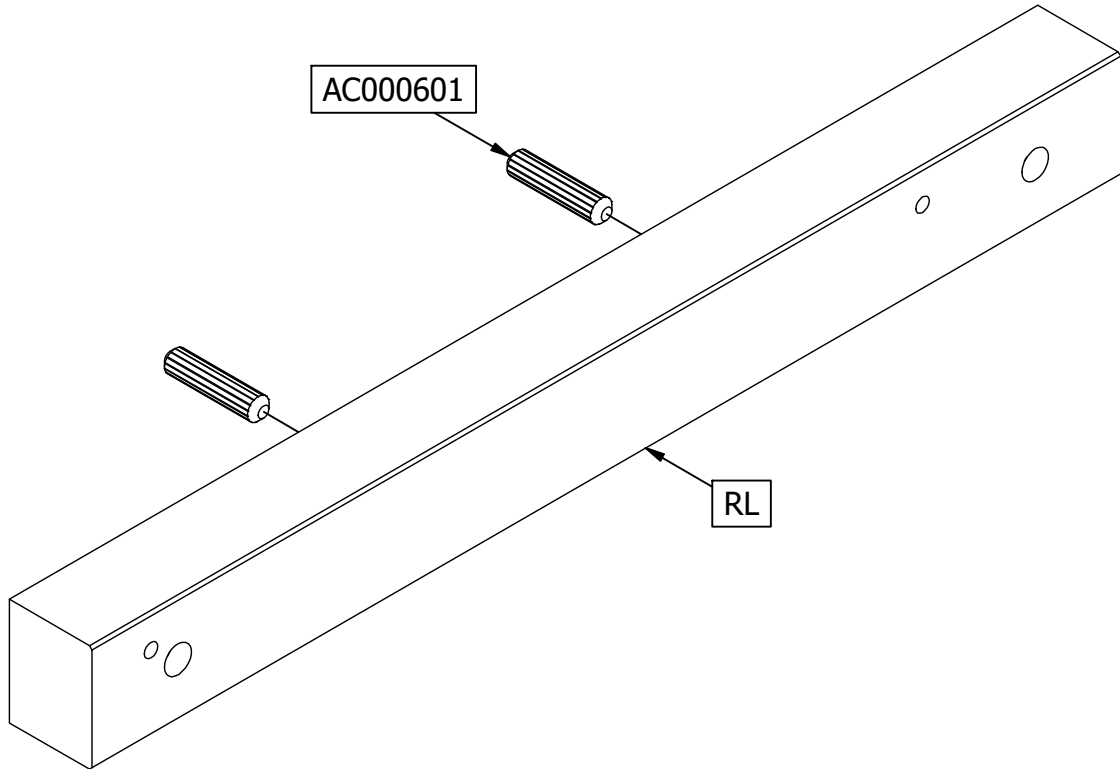
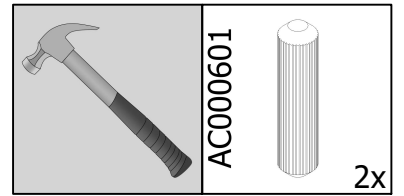
1



OPTIE - OPTION

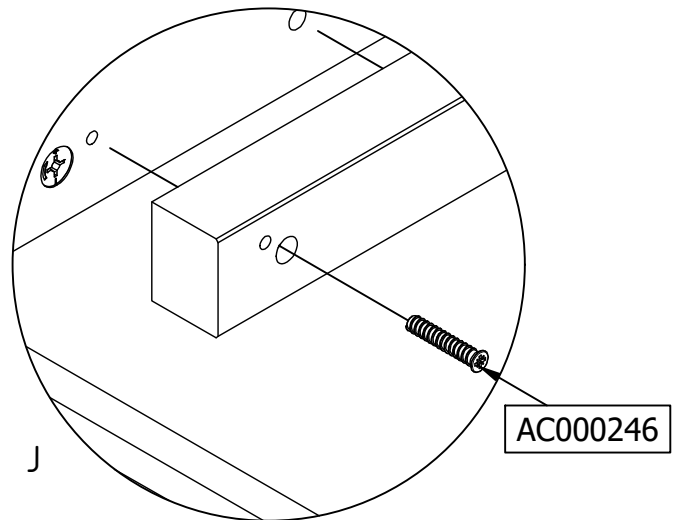
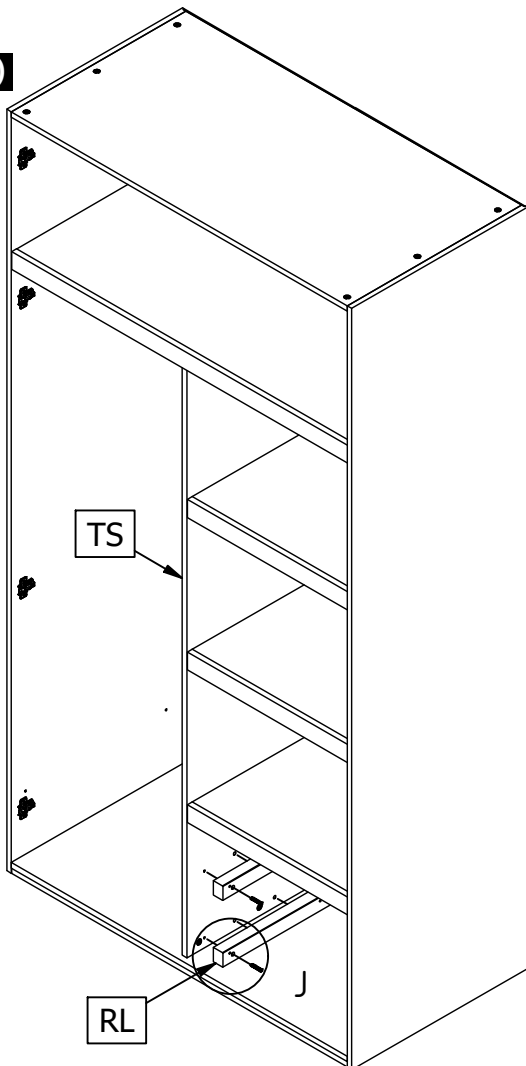
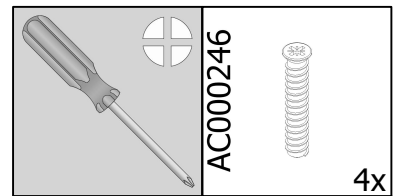


19

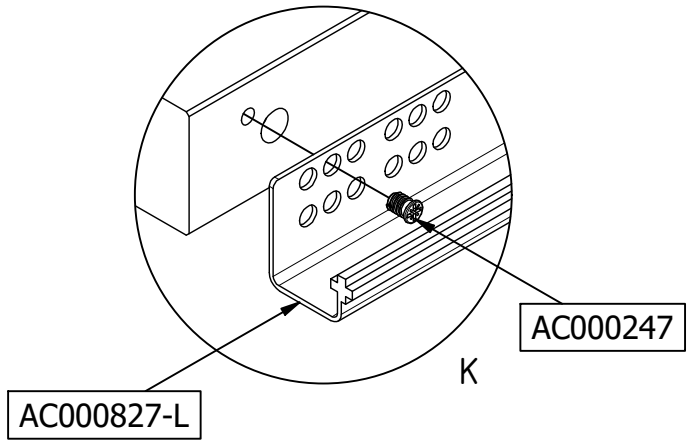
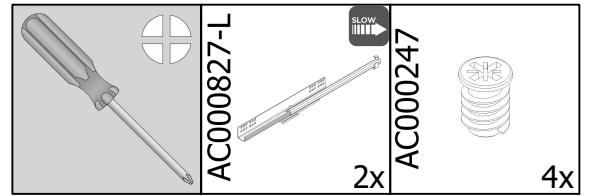
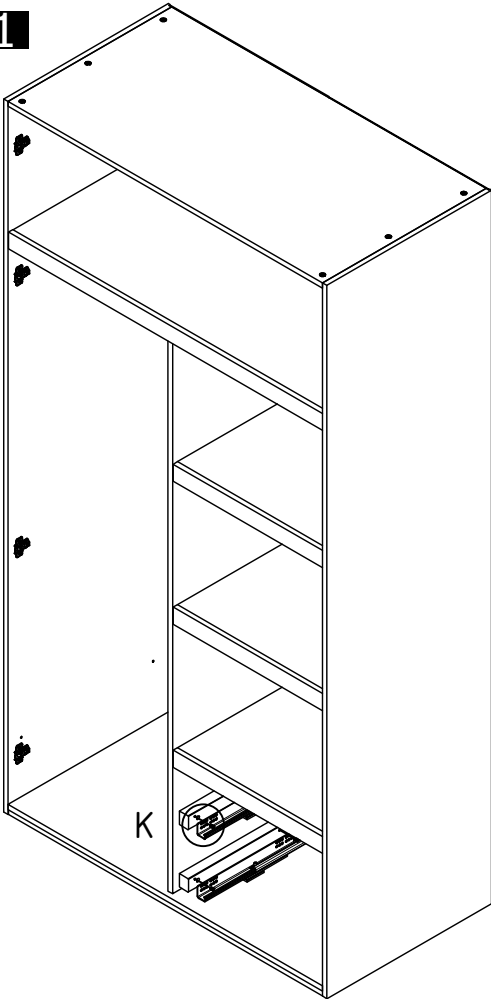


2x

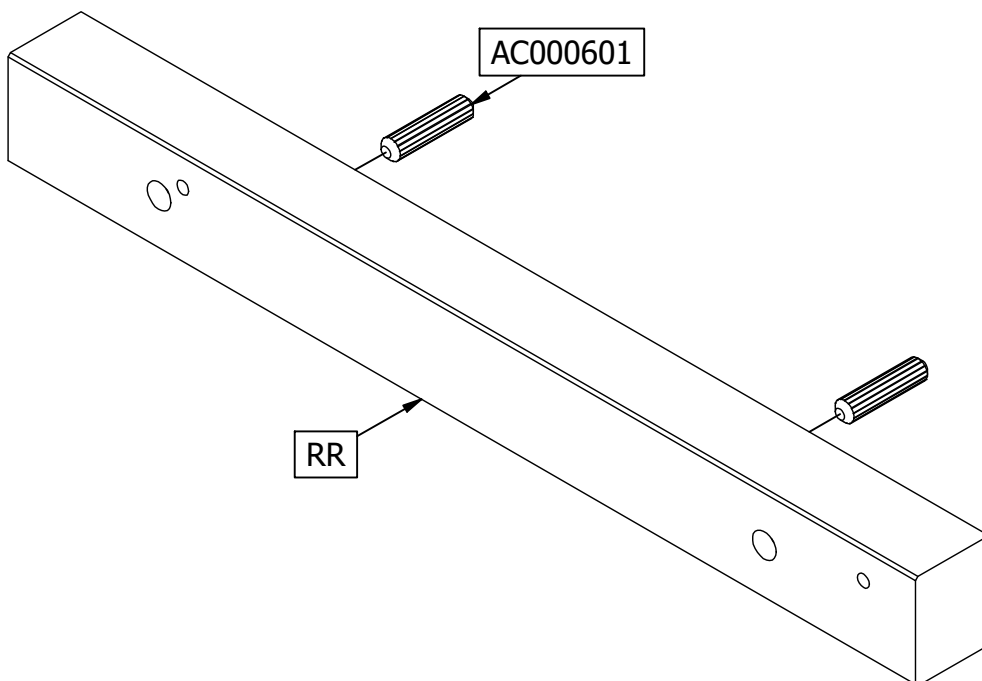
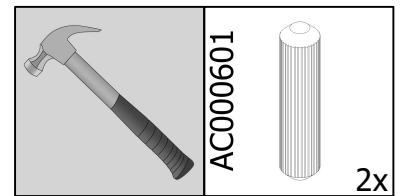
20



21

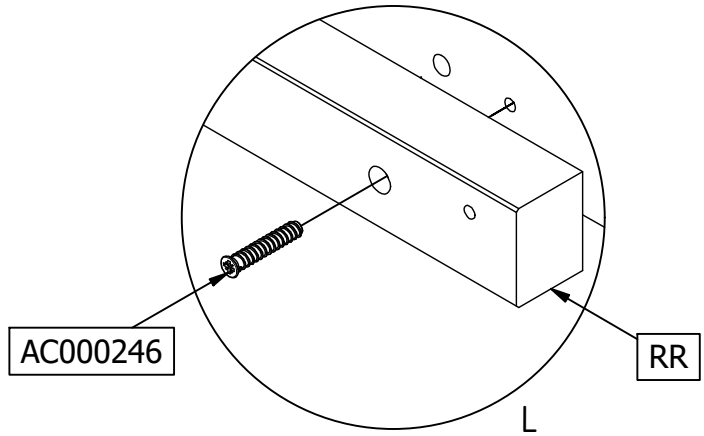
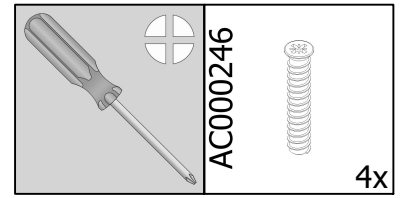
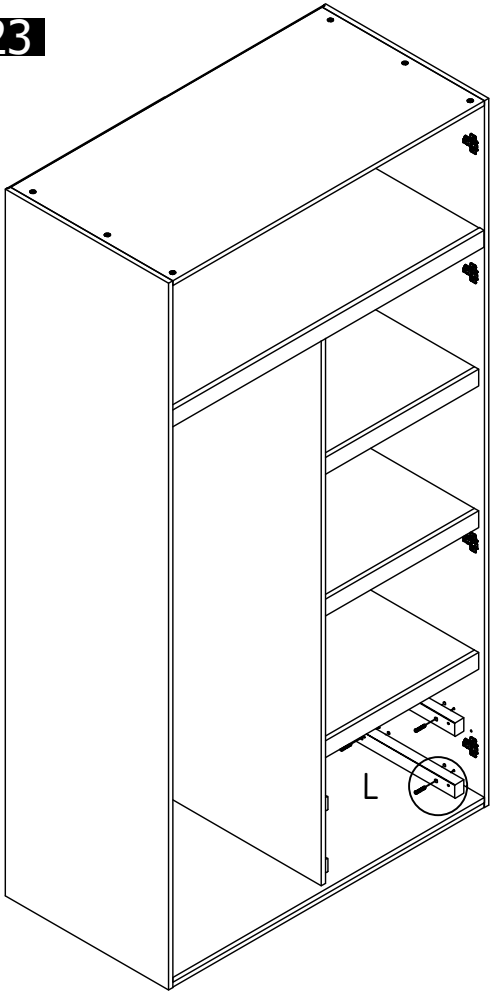


22

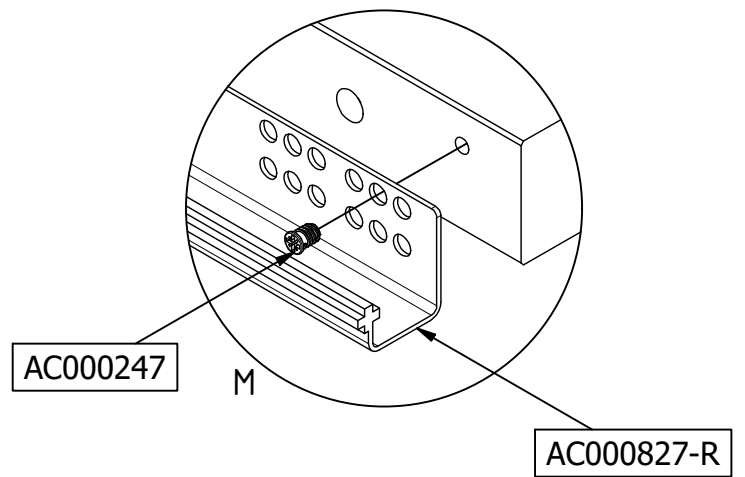
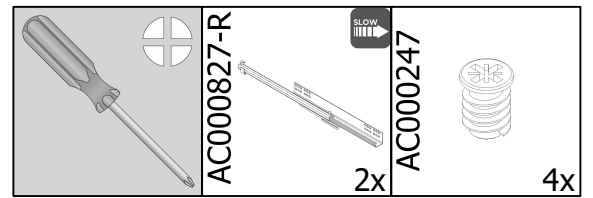
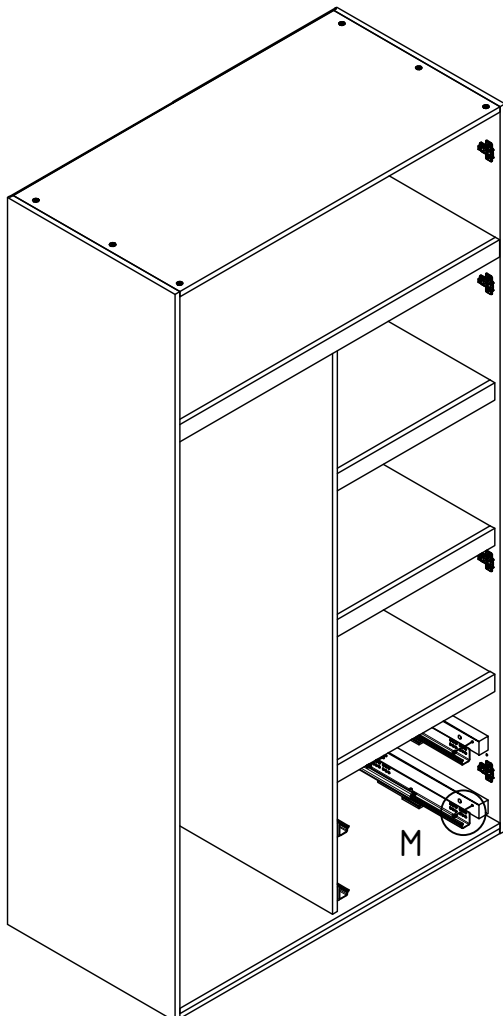


2x

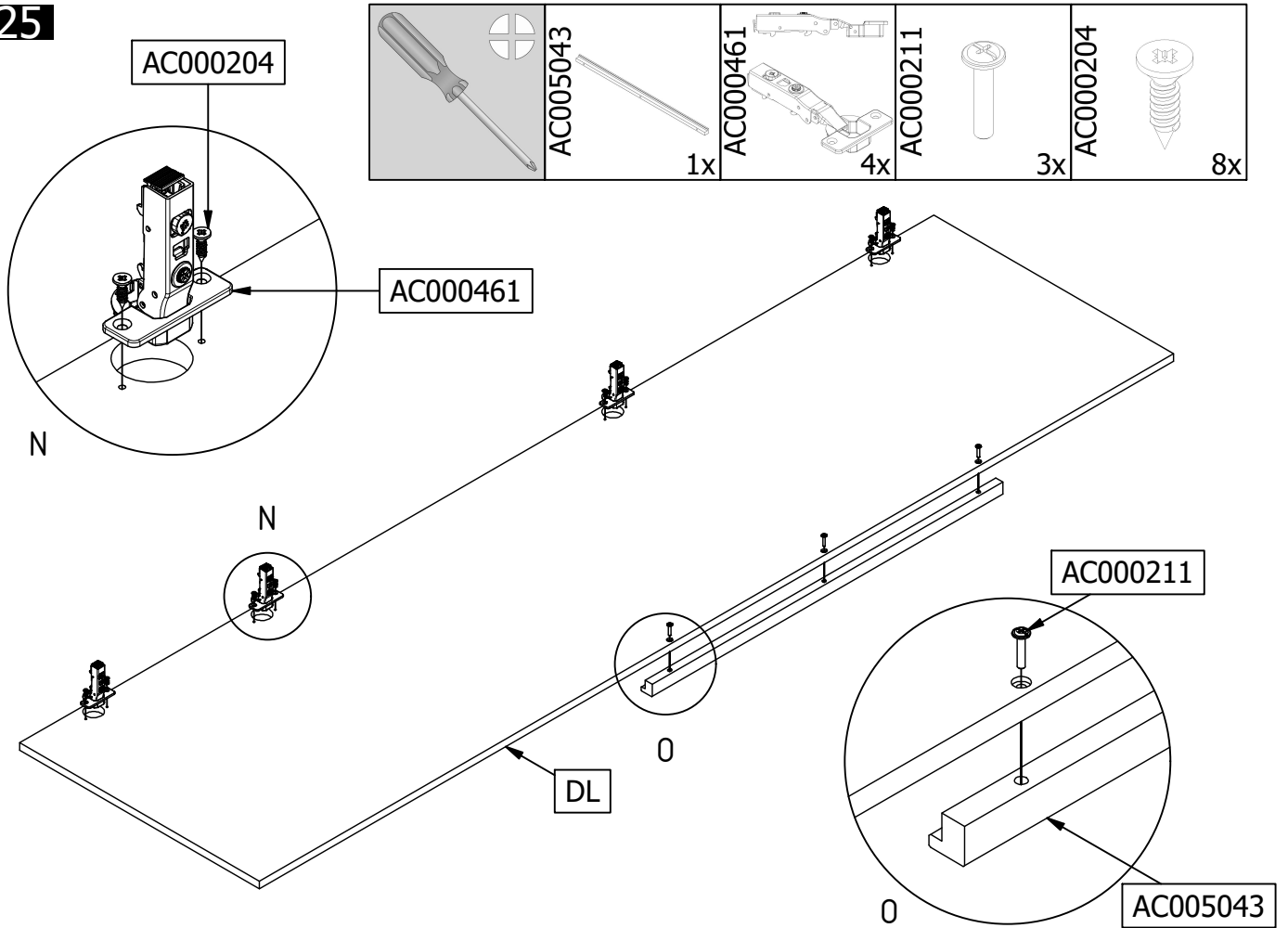
23



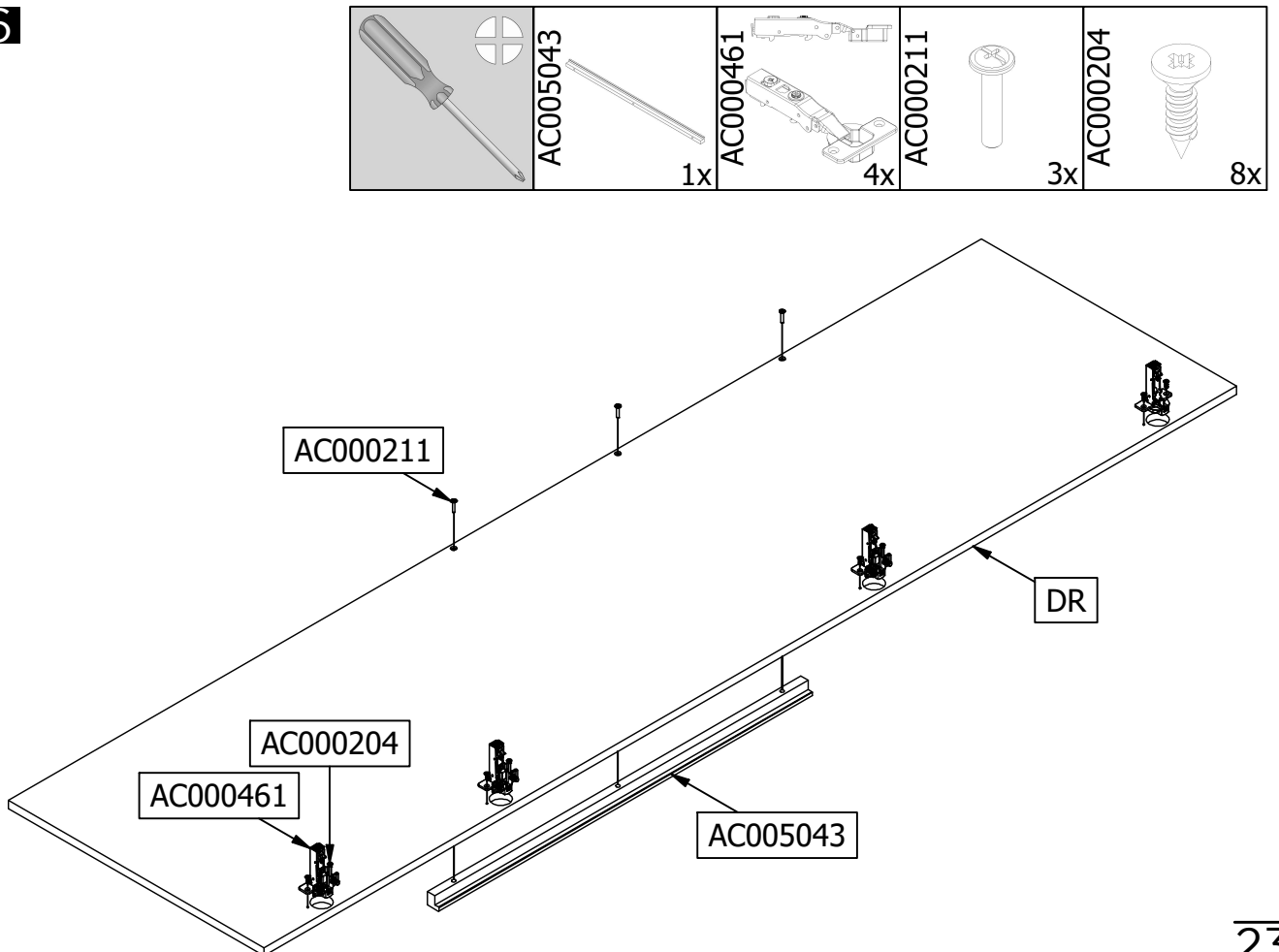
24

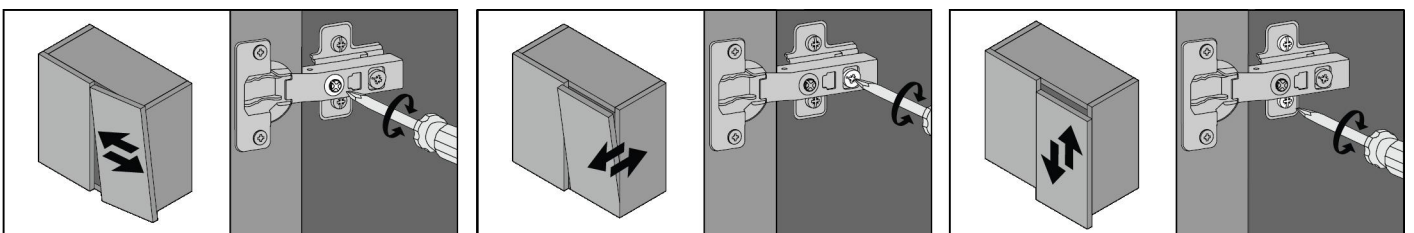
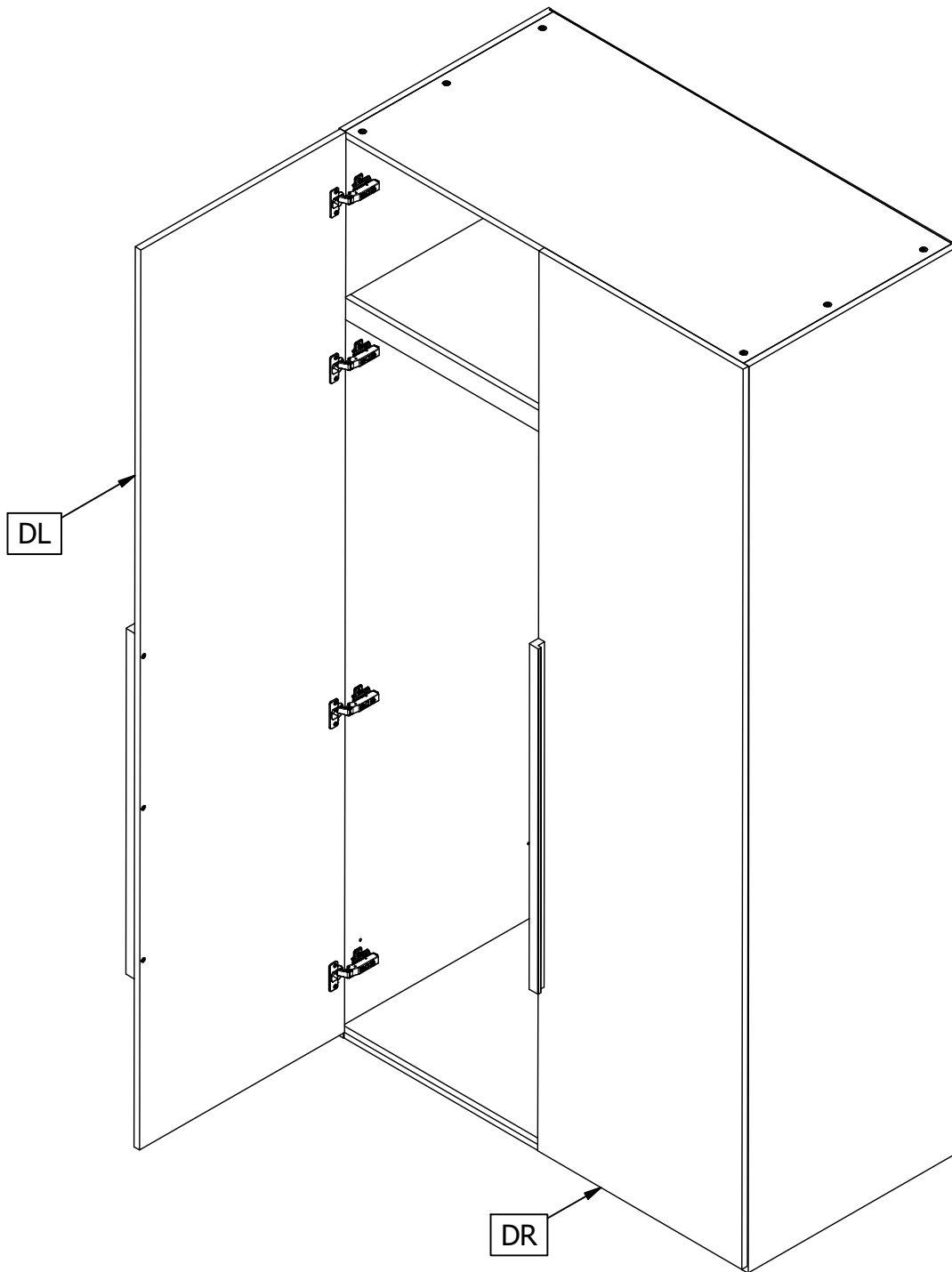
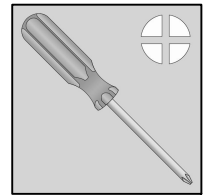


25

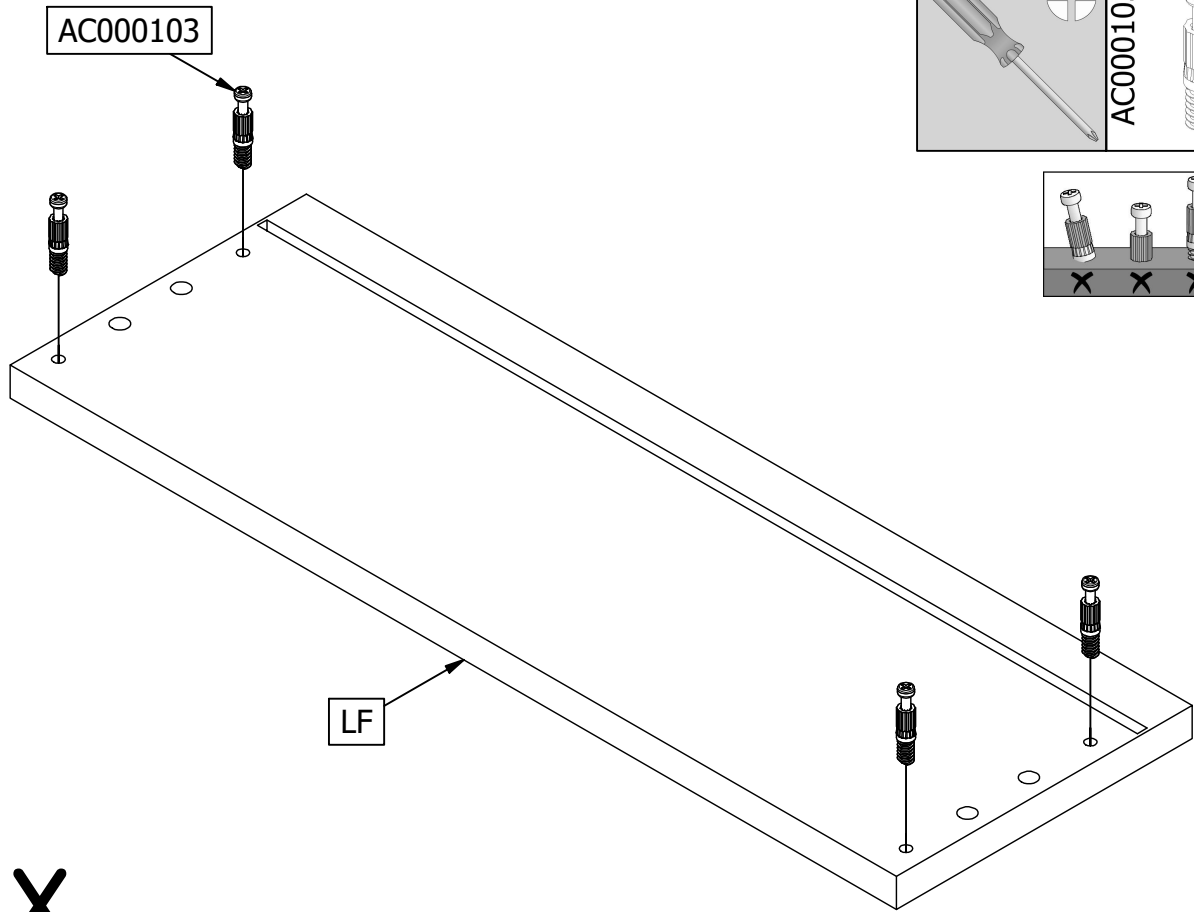


26



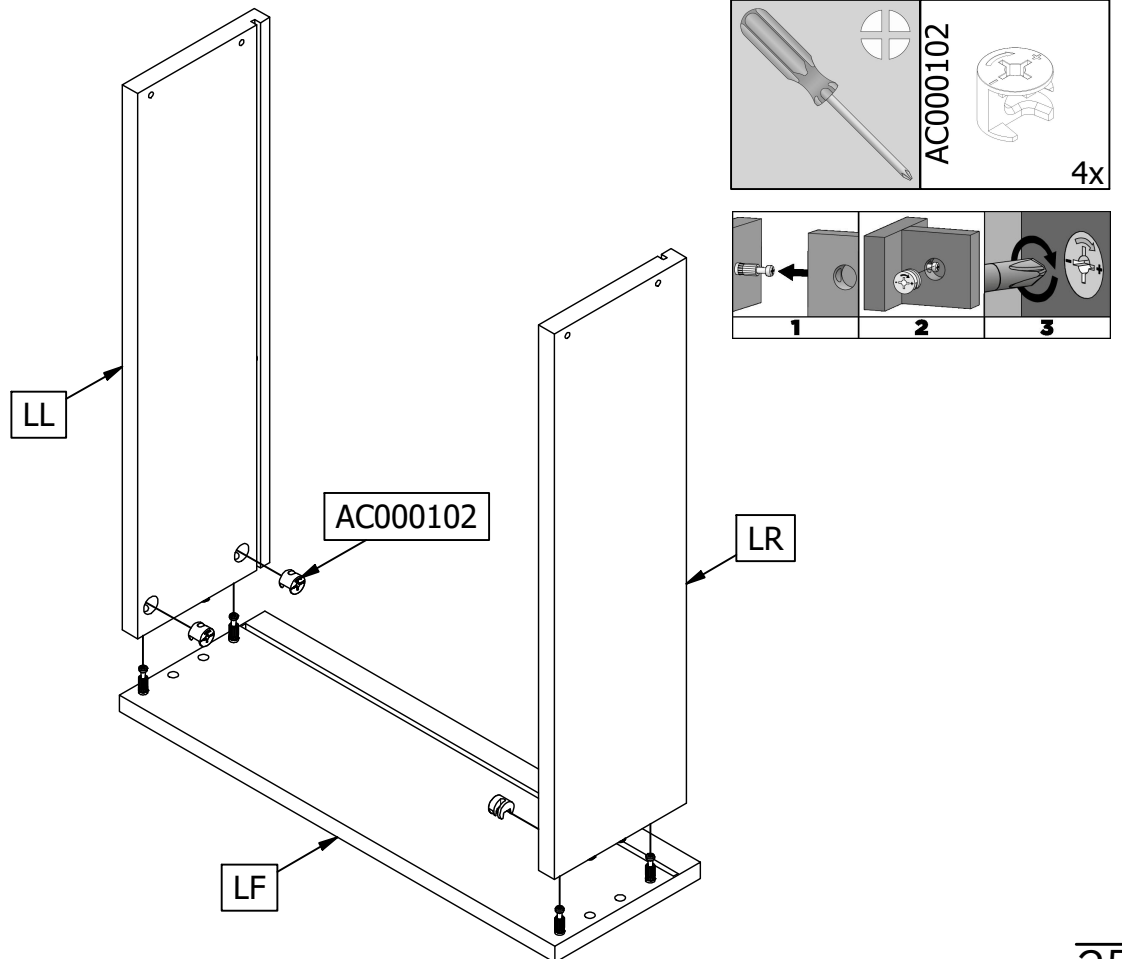


28

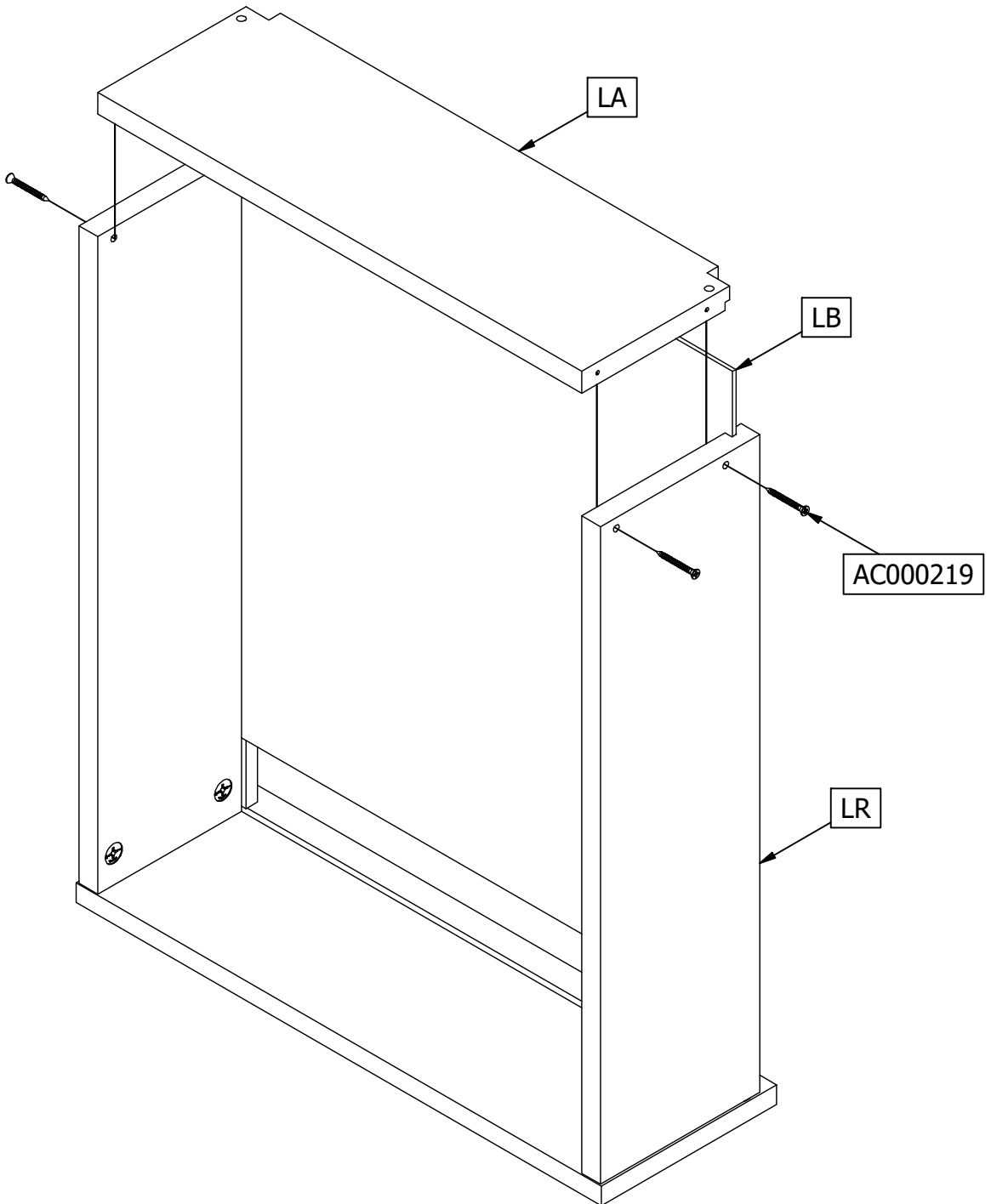
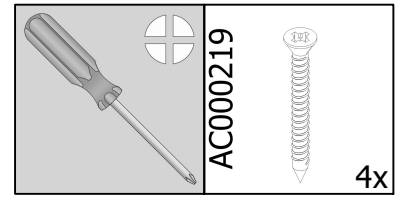


2x

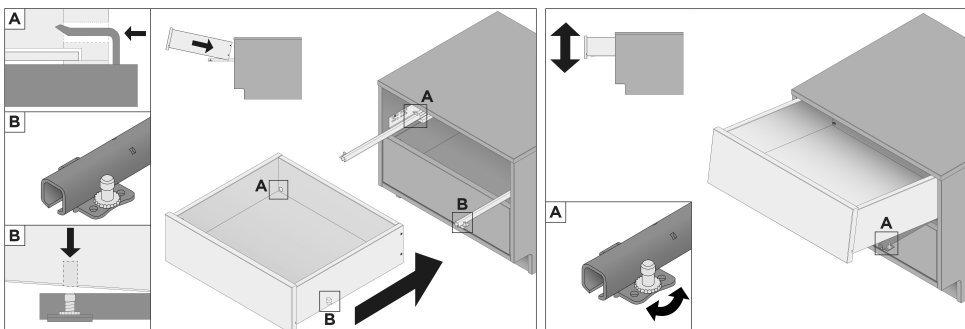
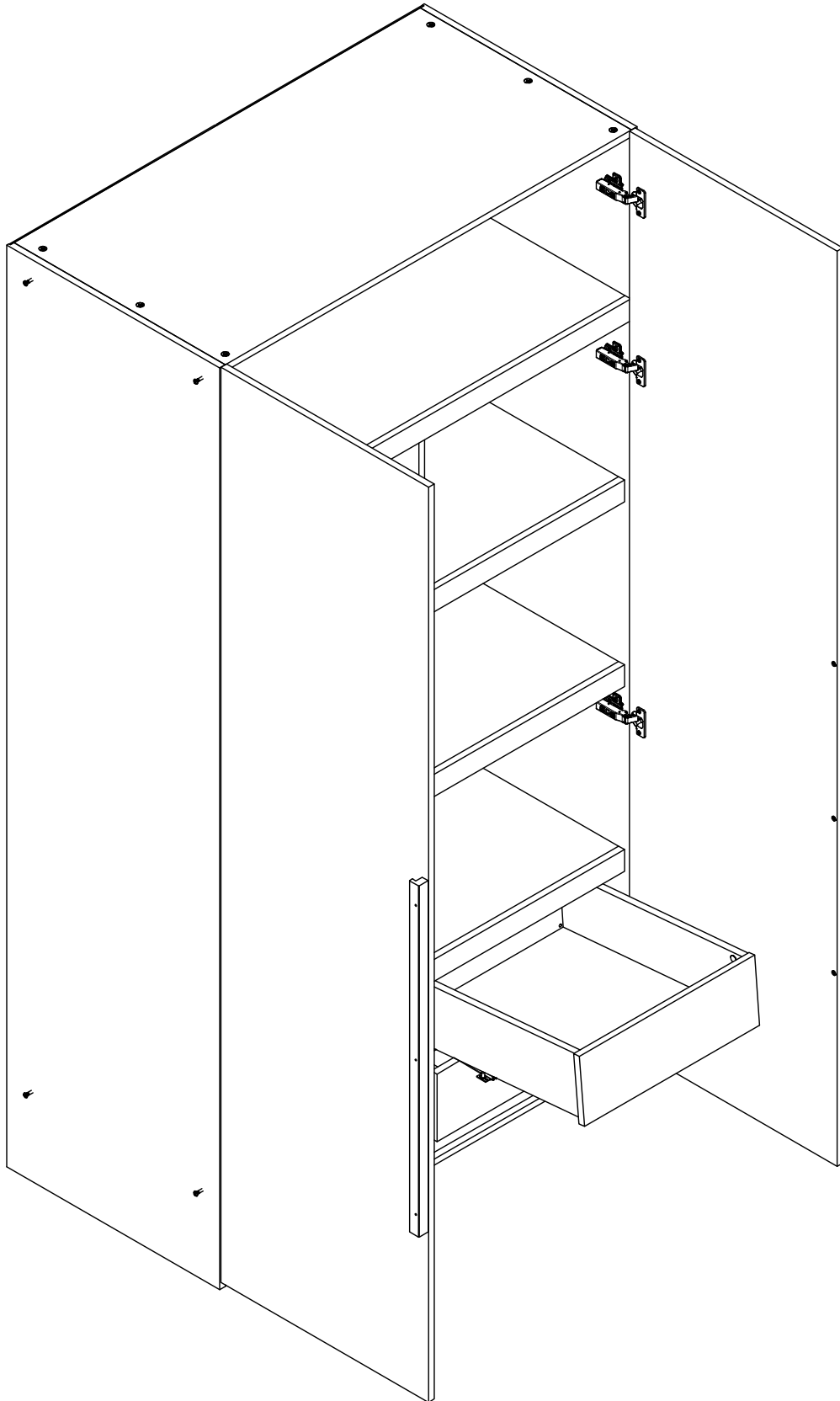
29



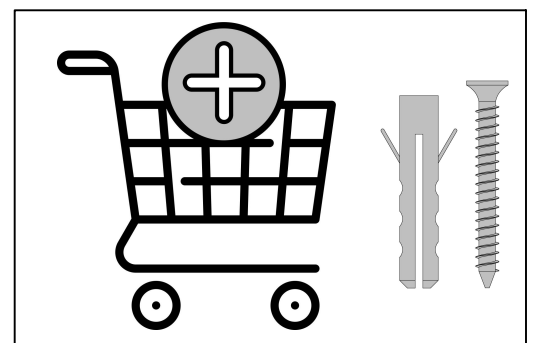
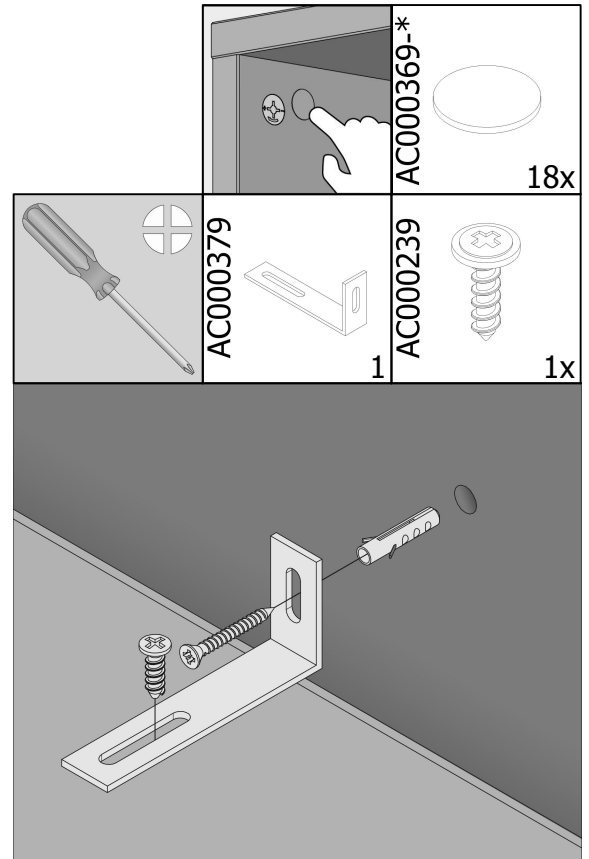
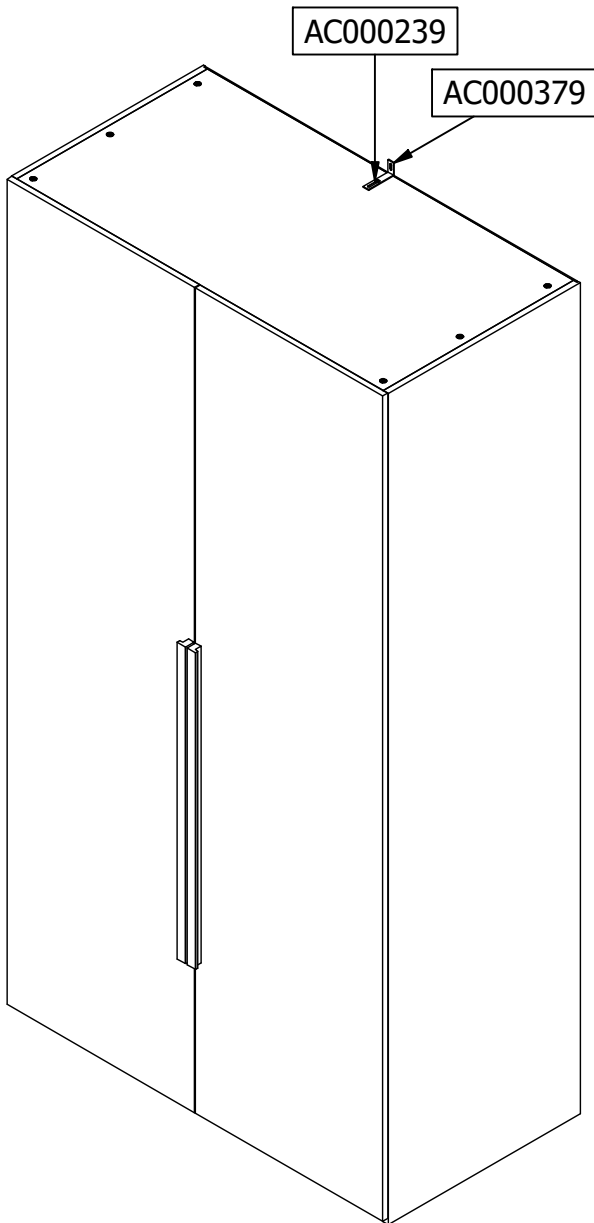
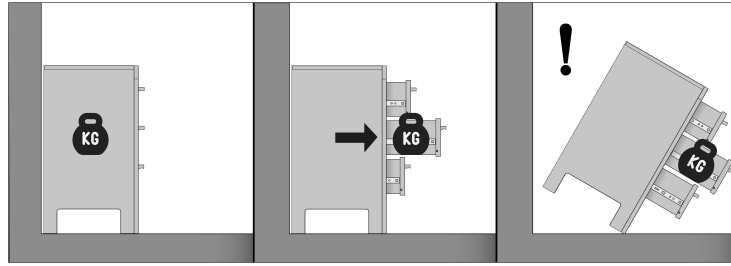
2x



2x



32



SOCIAL MEDIA

We zijn benieuwd naar het resultaat! Mocht je het met ons willen delen, gebruik #WOOOD op social media.
 We are curious about the result! Would you like to share it with us? Use #WOOOD on social media.
 Wir sind gespannt auf das Ergebnis! Möchten Sie es mit uns teilen? Benutzen Sie #WOOOD in Social Media.
 Nous sommes impatient de connaître le résultat. Souhaitez-vous le partager avec nous? Utilisez #WOOOD sur les médias sociaux.



facebook.com/wood.nl
 instagram.com/madebywood
 pinterest.com/madebywood