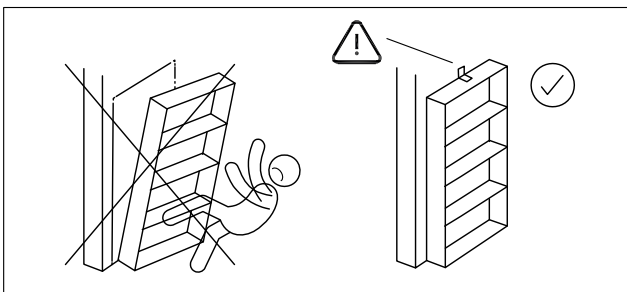
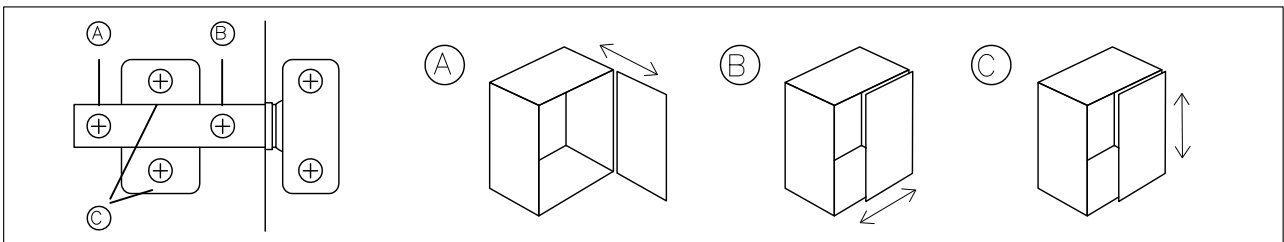
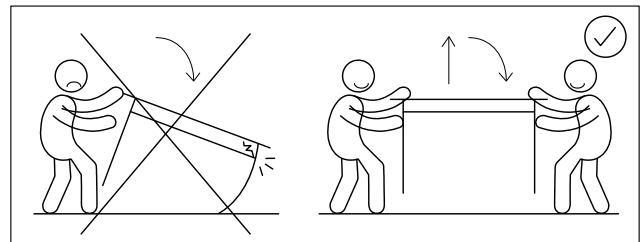
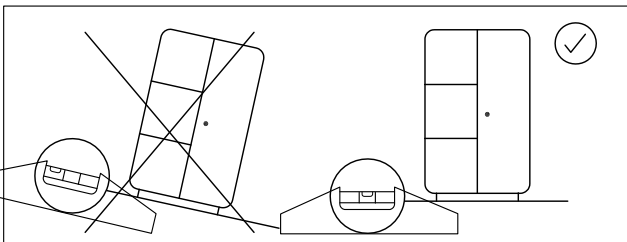
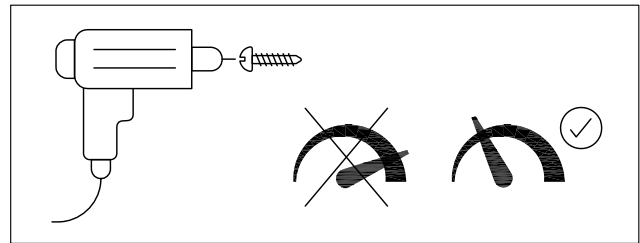
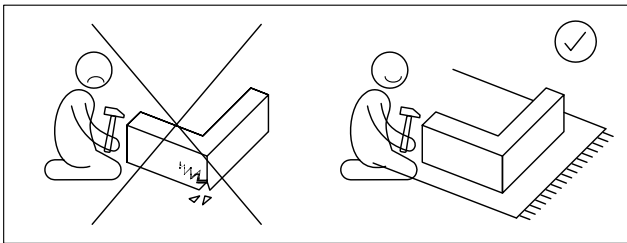
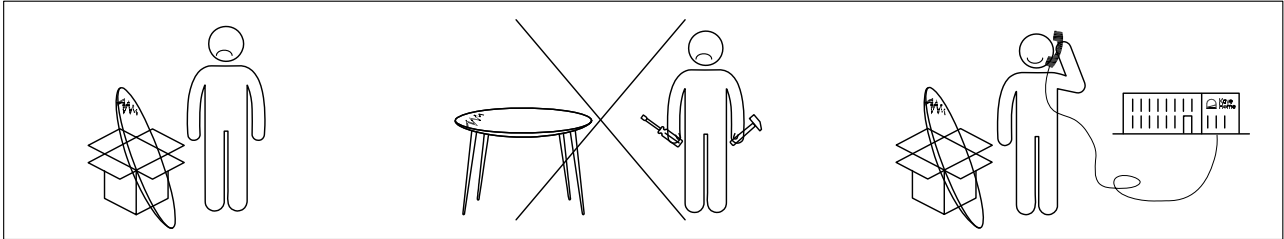
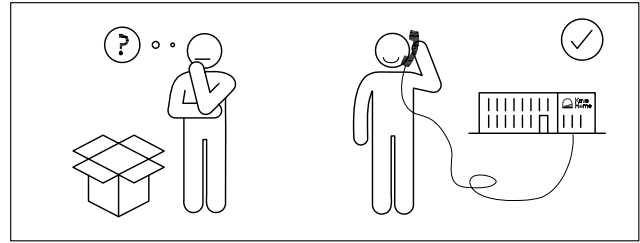
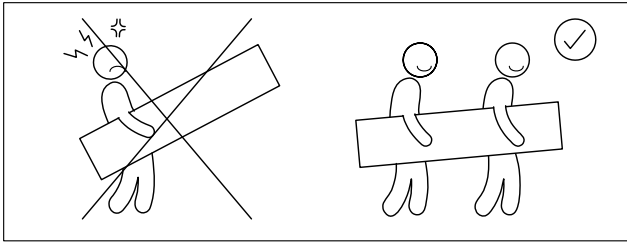
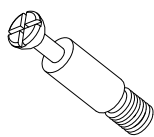
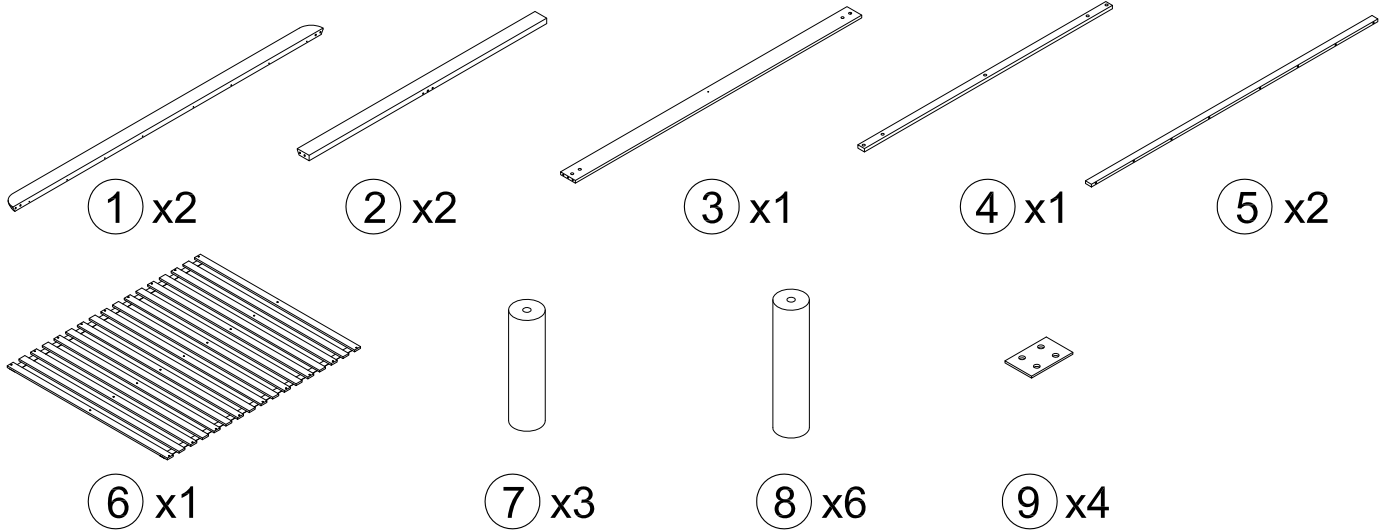
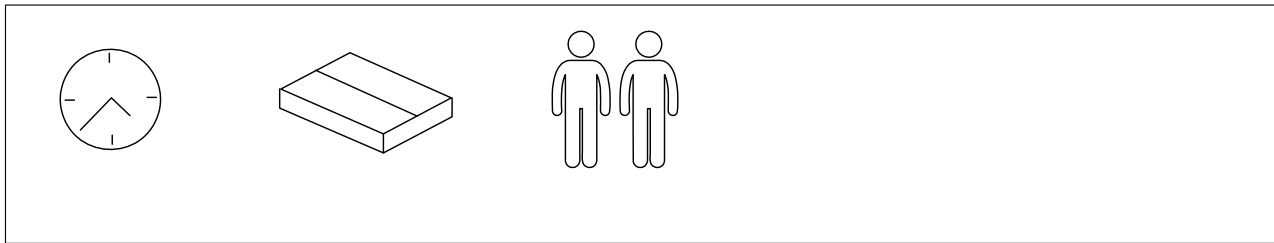


YG0621M46

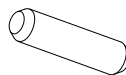




Ax2



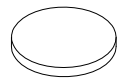
Bx2



Cx4
Ø8x30



Dx2
Ø20



Ex9
Ø25x5mm



Fx9
M8x35



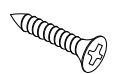
Gx4
M8x85



Hx8



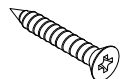
Ix8
M8



Jx16
Ø4x45



Kx27
Ø4x25



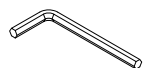
Lx2
Ø3.5x30



Mx2
M8x30



Nx16
M6x15

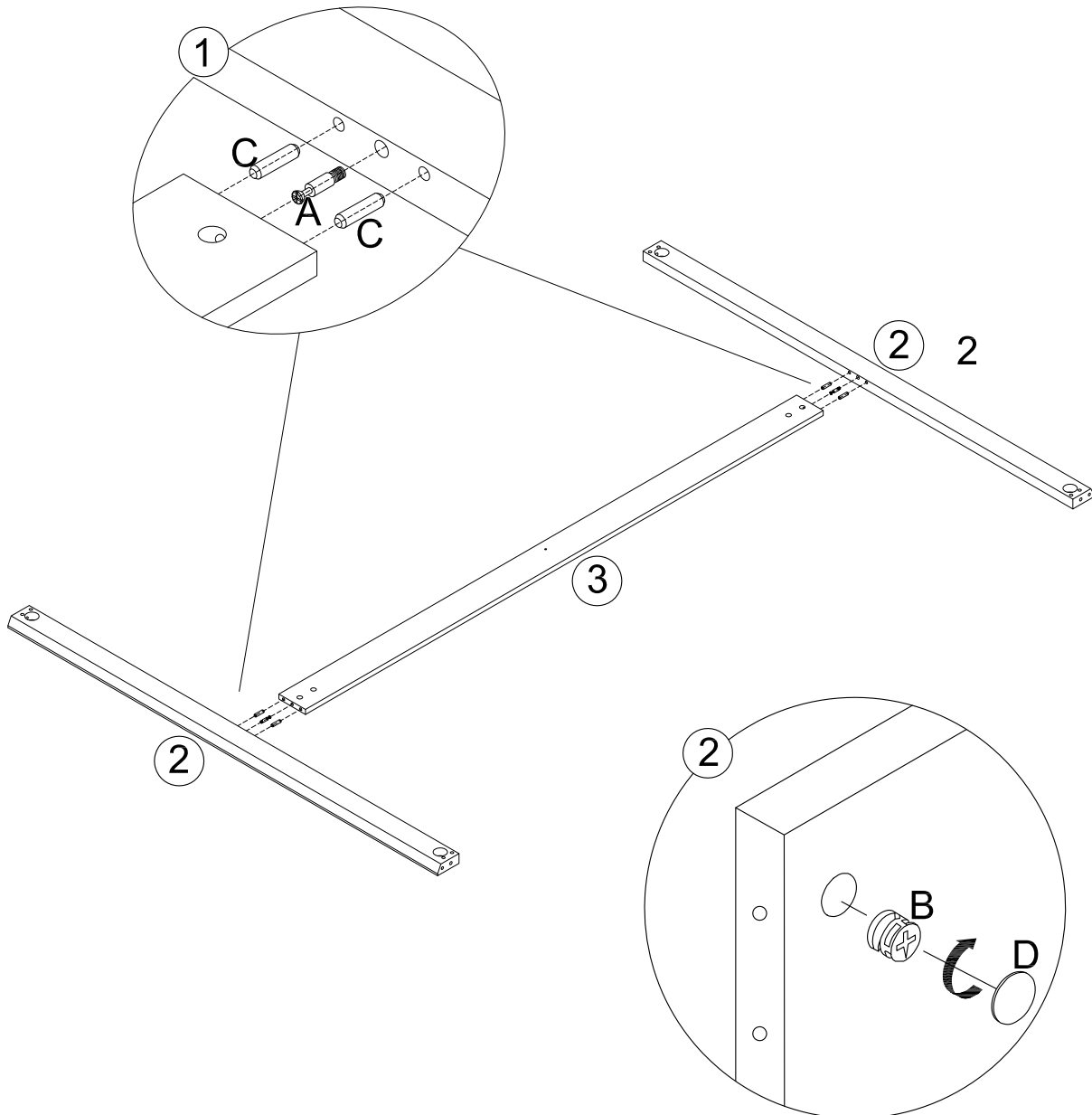


Ox1
M5



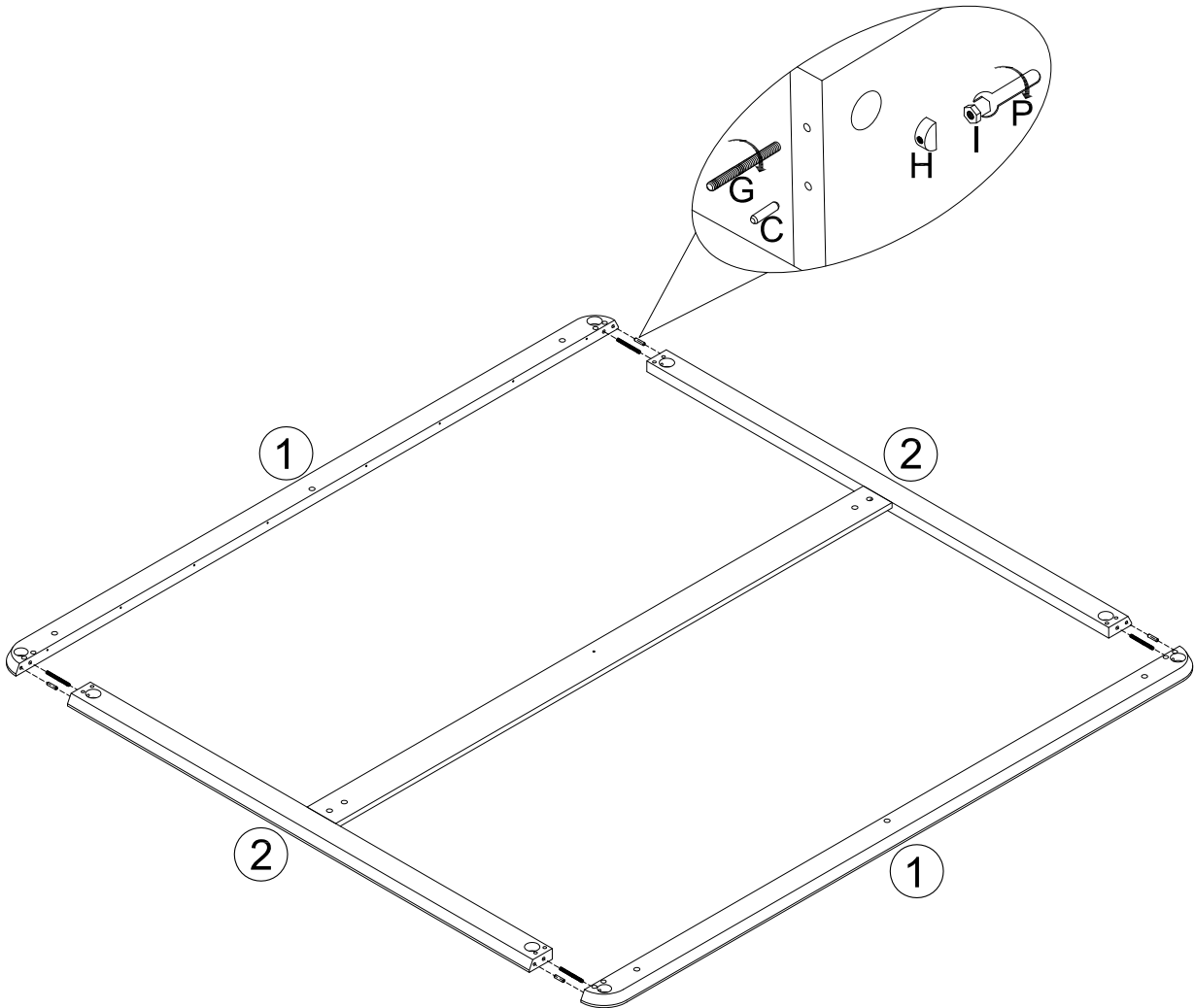
Px1
M14

①

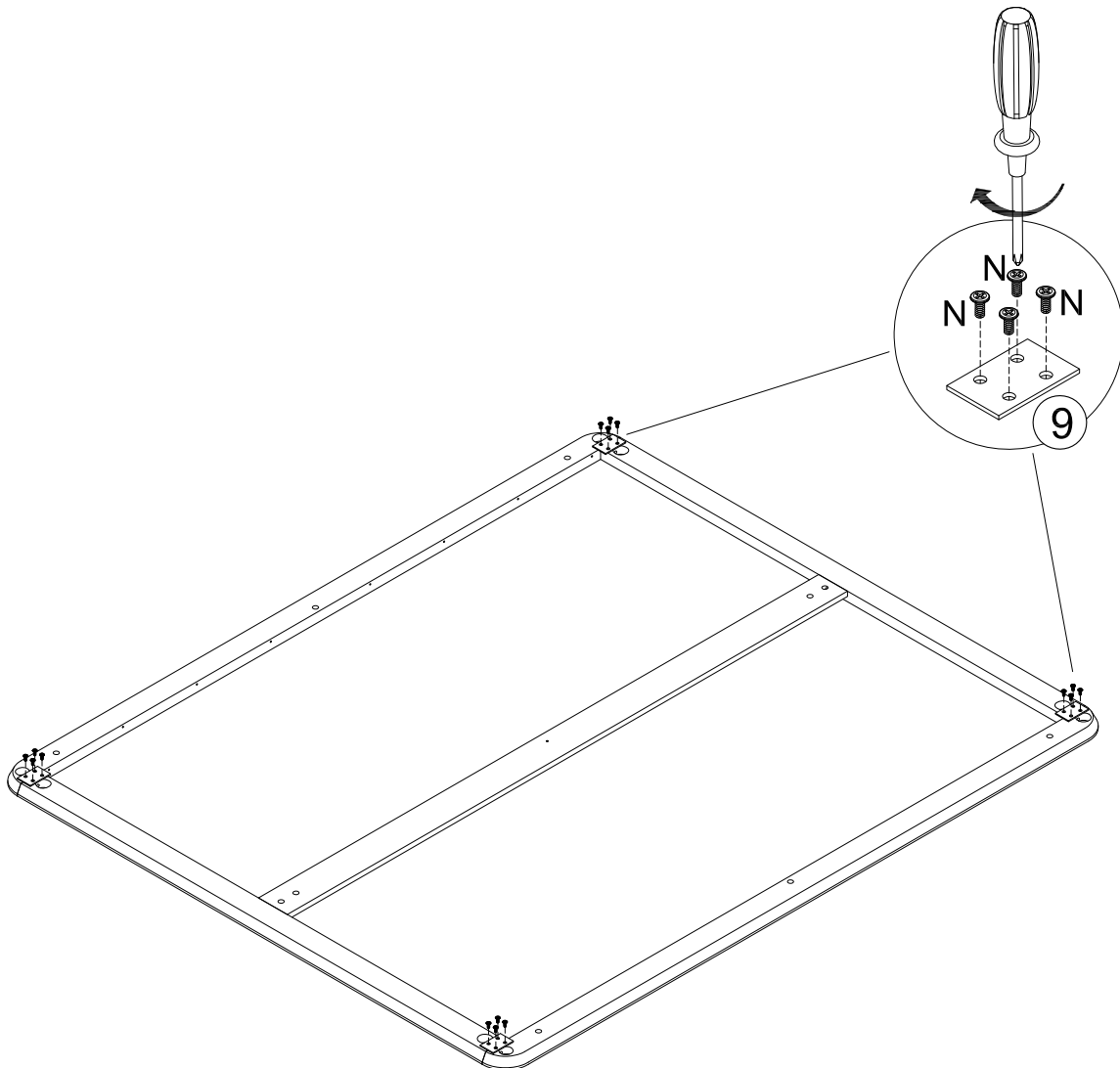


ANIELLE

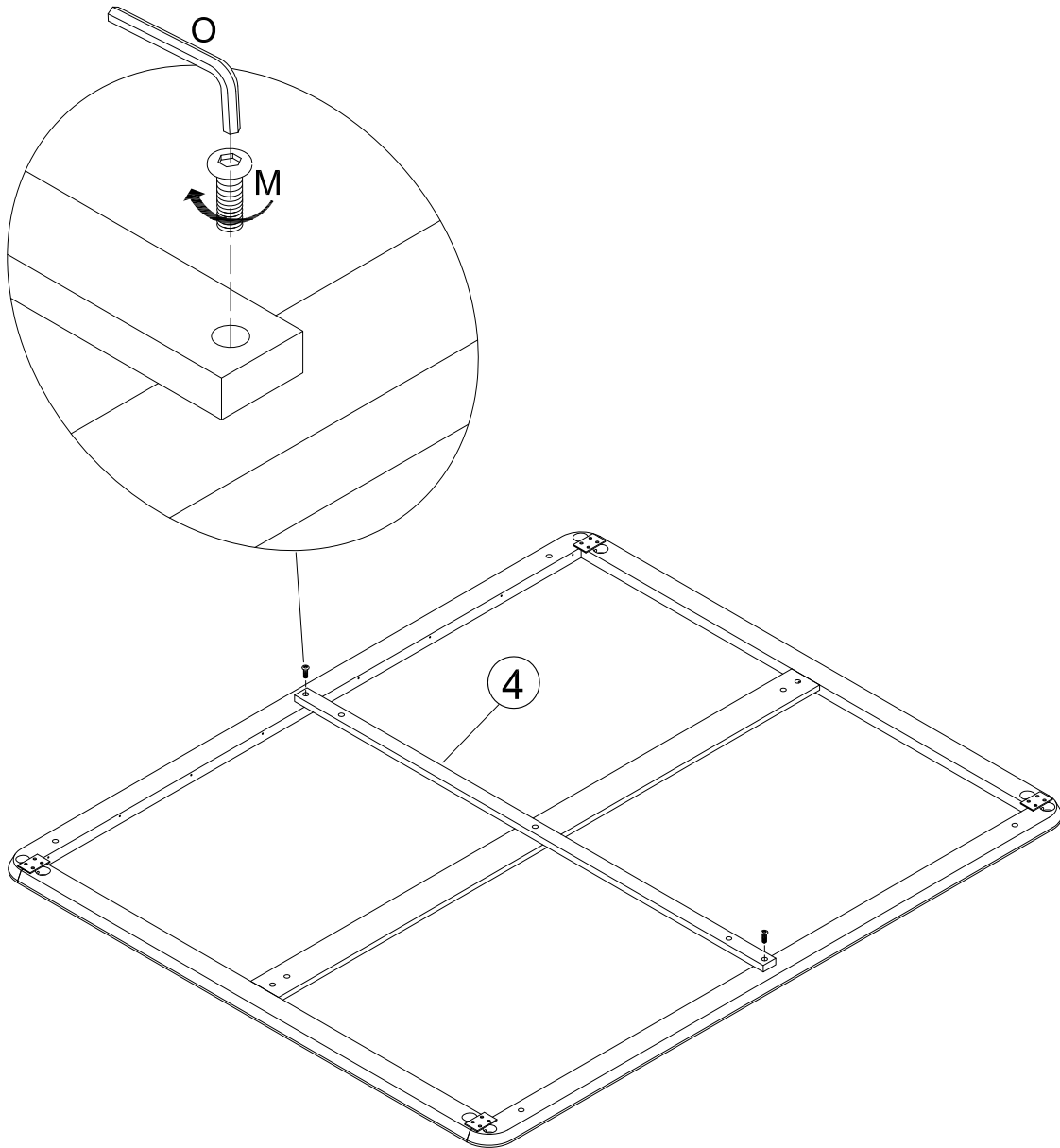
②



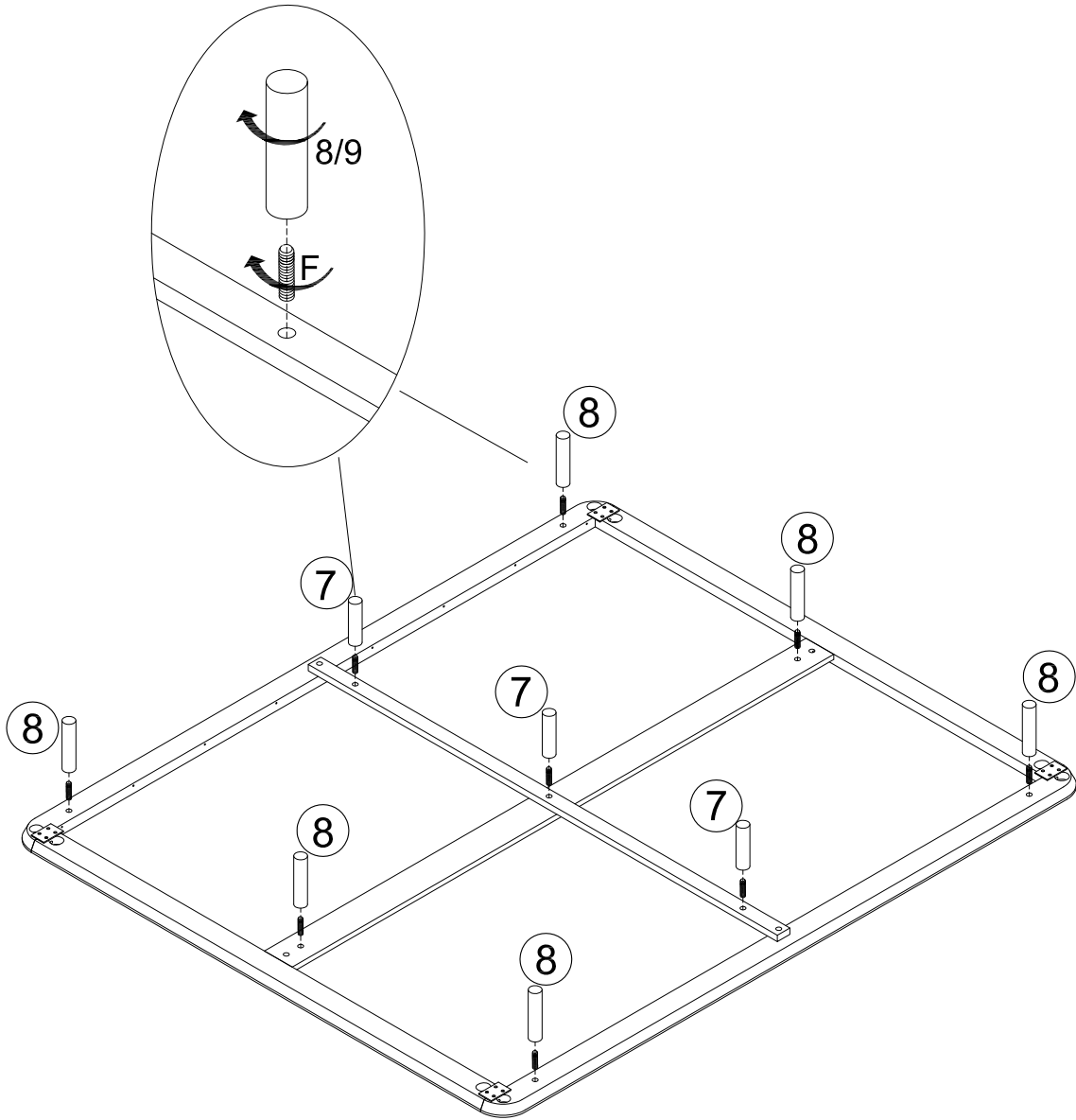
3



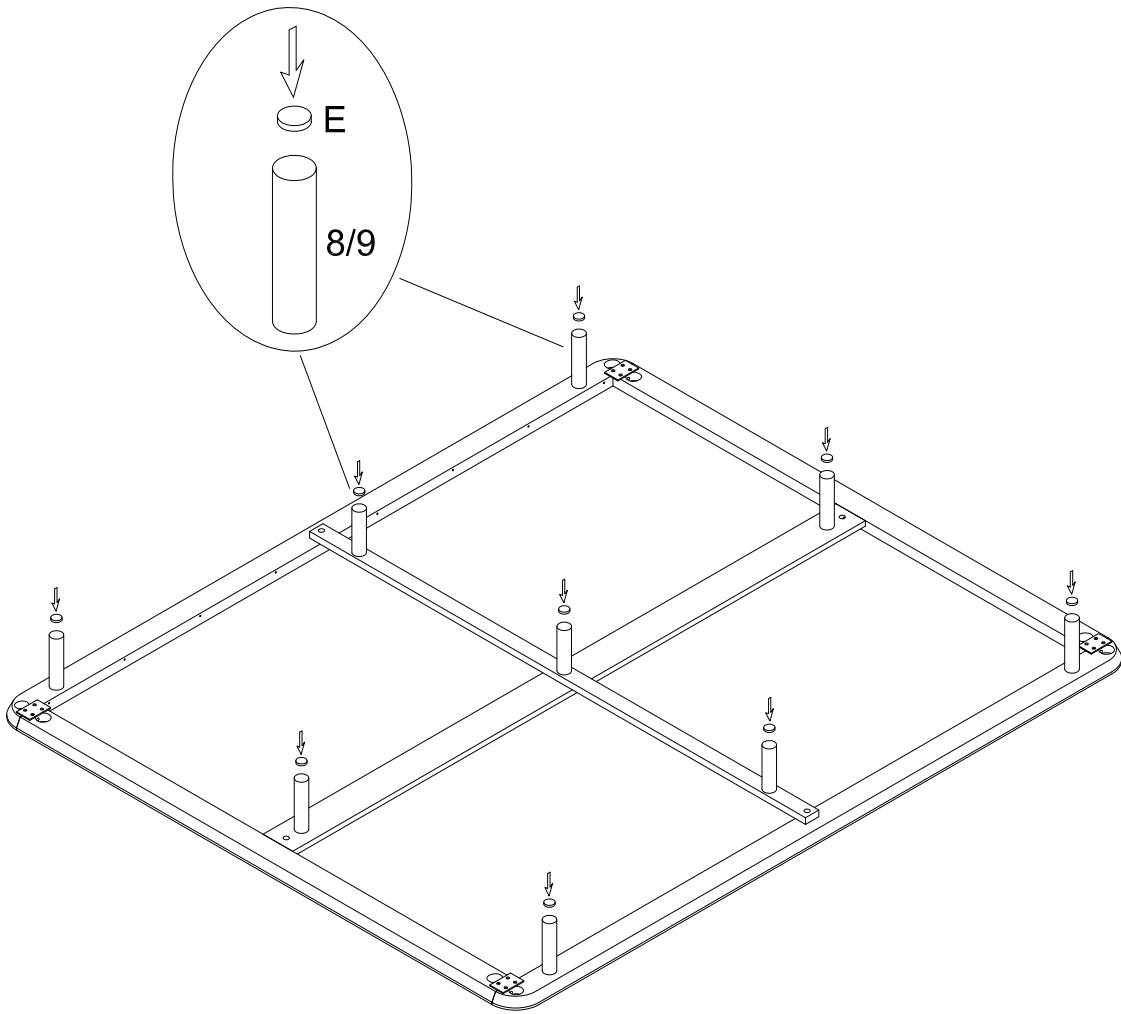
4



5



6



7

