



SHILL

hanging lamp



SHILL

hanging lamp



ATTENTION: READ THE MANUAL CAREFULLY BEFORE INSTALLING THE LAMP

NL SPECIFICATIES

Spanning en frequentie: 220-240 V ~ 50 Hz
Vermogen: E 27, Max.40W

ATTENTIE

- Schakel de netstroom uit.
- Ondersteun de lamp tijdens montage.
- Draag handschoenen tijdens de installatie om krassen op het lampoppervlak te voorkomen.
- Installatie niet op een vochtig of beschadigd plafond.
- Zorg ervoor dat de elektrische specificaties overeenkomen met het type hierboven vermeld.
- Schakel de stroom uit en laat de lamp afkoelen voordat u de lamp vervangt.
- Bij beschadigingen aan de lamp of kabel, raadpleeg een ervaren elektricien of de fabrikant.

EN SPECIFICATIONS

Voltage and frequency: 220-240 V ~ 50 Hz
Power consumption: E 27, Max.40W

ATTENTION

- Switch off the mains power.
- Support the lamp during installation.
- Wear gloves during installation to avoid scratching the lamp surface.
- Do not install on damp or damaged ceilings.
- Make sure that the electrical specifications match the type listed above.
- Turn off the power and let the lamp cool down before replacing the lamp.
- If the lamp or cable is damaged, consult an experienced electrician or the manufacturer.

DE SPEZIFIKATIONEN

Spannung und Frequenz: 220-240 V ~ 50 Hz
Leistung: E 27, Max.40W

ACHTUNG

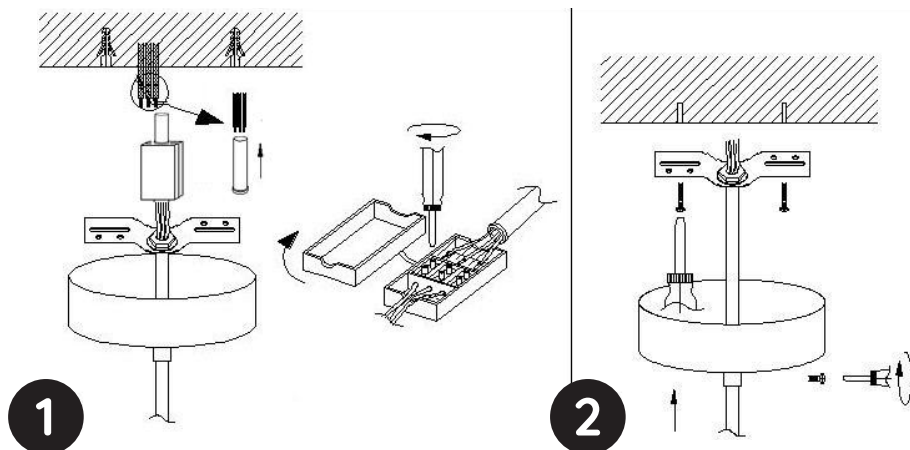
- Schalten Sie die Netzspannung aus.
- Stützen Sie die Lampe bei der Installation ab.
- Tragen Sie bei der Installation Handschuhe, um Kratzer auf der Lampenoberfläche zu vermeiden.
- Nicht auf feuchten oder beschädigten Decken installieren.
- Stellen Sie sicher, dass die elektrischen Spezifikationen mit dem oben aufgeführten Typ übereinstimmen.
- Schalten Sie das Gerät aus und lassen Sie die Lampe abkühlen, bevor Sie die Lampe austauschen.
- Wenn die Lampe oder das Kabel beschädigt ist, wenden Sie sich an einen erfahrenen Elektriker oder an den Hersteller.

FR SPÉCIFICATIONS

Tension et fréquence : 220-240 V ~ 50 Hz
Puissance : E 27, Max.40W

ATTENTION

- Coupez l'alimentation électrique.
- Soutenez la lampe pendant l'installation.
- Portez des gants pendant l'installation pour éviter de rayer la surface de la lampe.
- Ne pas installer sur des plafonds humides ou endommagés.
- Assurez-vous que les spécifications électriques correspondent au type énuméré ci-dessus.
- Mettez l'appareil hors tension et laissez la lampe refroidir avant de la remplacer.
- Si la lampe ou le câble sont endommagés, consultez un électricien expérimenté ou le fabricant.



2/2

Bewaar deze handleiding • Please save this manual • Bitte bewahren Sie diese Montageanleitung • Merci de garder la notice de montage