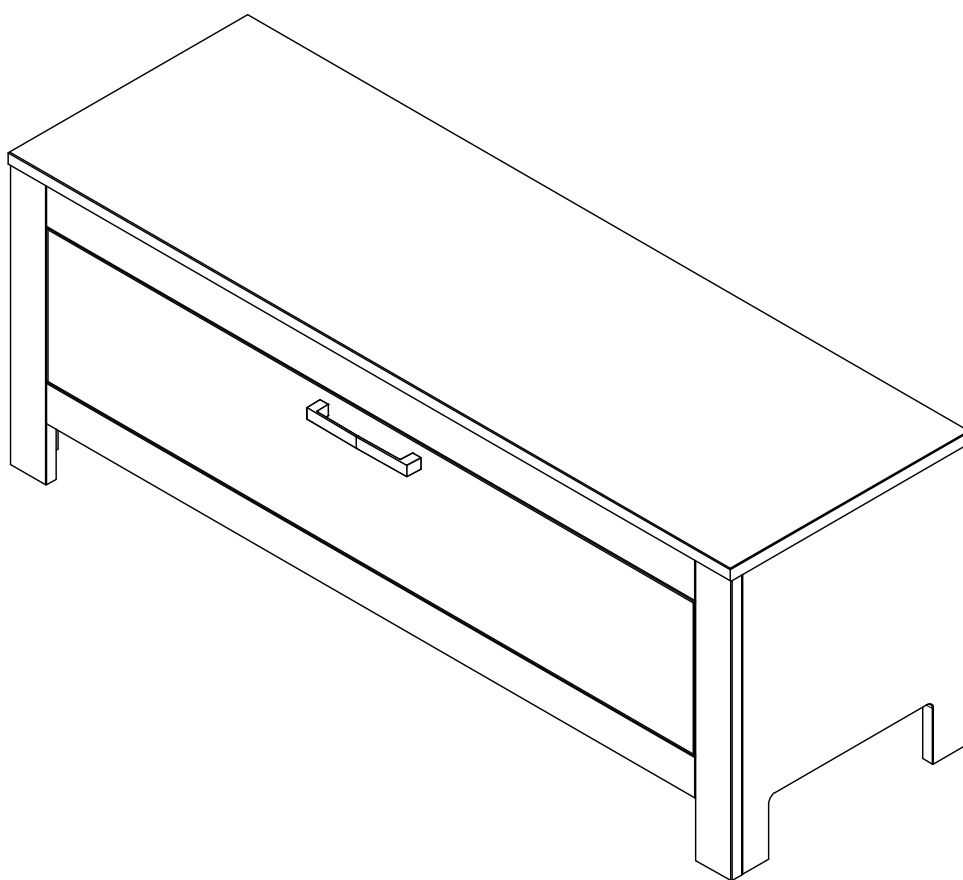
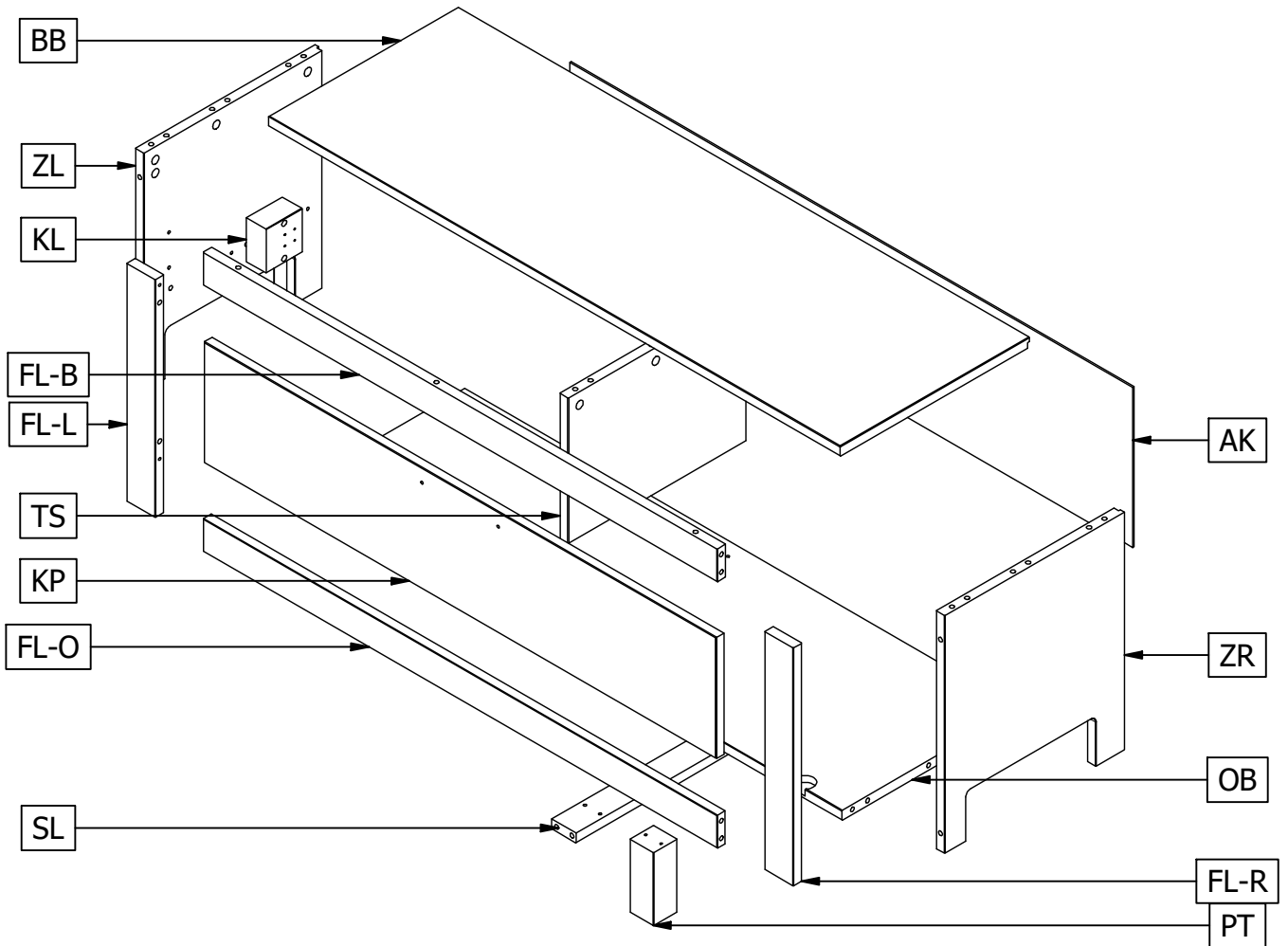


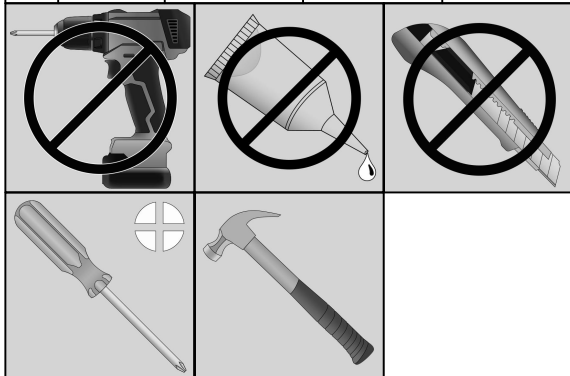
TV MEUBEL

TV-MÖBEL - MEUBLE TV - TV UNIT





Qty	Code	Thickness	Length	Width
1	AK	3	1181	291
1	BB	18	1200	397
1	FL-B	18	1079	60
1	FL-L	18	432	60
1	FL-O	18	1079	60
1	FL-R	18	432	60
1	KL	42	75	80
1	KP	18	1075	220
1	OB	18	1163	371
1	PT	50	132	50
1	SL	18	350	52
1	TS	18	264	373
1	ZL	18	432	377





Nederlands

WAARSCHUWING.

Voorkom dat dit meubel omvalt. Meubels die omvallen kunnen ernstig of levensbedreigend letsel veroorzaken. Het meegeleverde kantelbeslag dient daarom BESLIST te worden gebruikt om het meubel te bevestigen aan de muur.

Sta niet toe dat kinderen klimmen op lades, deuren of planken.
Plaats zware voorwerpen altijd onderin.
Zet zware voorwerpen nooit op het meubel.

Norsk

ADVARSEL.

Unngå at dette møbelet faller. Møbler som faller kan forårsake alvorlige eller livstruende skader. Det medleverte beslaget skal derfor ABSOLUTT brukes for å feste møbelet til veggen.

Ikke tillat at barn klatrer på skuffer, dører eller planker.
Plasser tunge objekter alltid nederst.
Sett aldri tunge objekter på møbelet.

Deutsch

WARNHINWEIS.

Verhindern Sie, dass dieses Möbelstück umstürzt. Möbel, die umfallen, können schwere oder lebensbedrohliche Verletzungen verursachen. Zur Befestigung des Möbelstücks an der Wand sollte daher UNBEDINGT die mitgelieferte Kippsicherung verwendet werden.

Erlauben Sie Kindern nicht, auf Schubladen, Türen oder Regale zu klettern.
Stellen Sie schwere Gegenstände nur unten in das Möbelstück.
Stellen Sie niemals schwere Gegenstände auf das Möbelstück.

Français

ATTENTION.

Évitez que le meuble ne bascule. Les meubles qui basculent peuvent être à l'origine de blessures graves ou mortelles. La fixation anti-basculement fournie avec le meuble doit OBLIGATOIREMENT être utilisée pour fixer celui-ci au mur.

Ne laissez pas les enfants grimper sur les tiroirs, portes ou étagères.
Placez toujours les objets lourds dans le bas du meuble.
Ne placez jamais les objets lourds sur le meuble.

English

CAUTION.

Prevent this furniture from falling over. Falling furniture could cause severe or life-threatening injuries. Therefore, the included tip-over restraint HAS to be used to secure the furniture to the wall.

Do not allow children to climb on the drawers, doors or shelves.
Always place heavy objects at the bottom.
Never place heavy objects on top of the furniture.

Svenska

VARNING.

Förhindra att denna möbel välter. Möbler som välter kan orsaka allvarliga eller livshotande skador. Det medföljande tipskyddet MÅSTE därför användas för att förankra möbelen i väggen.

Låt inte barn klättra på lådor, dörrar eller hyllor.
Placera alltid tunga föremål längst ned.
Ställ aldrig tunga föremål på möbelen.

Polski

UWAGA.

Zabezpiecz meble przed przewróceniem. Przewrócenie się mebli może spowodować poważne lub śmiertelne obrażenia ciała. Dlatego załączone ograniczniki przechyli ZDECYDOWANIE powinny zostać wykorzystane do przymocowania mebla do ściany.


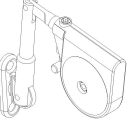
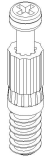

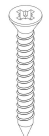
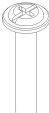



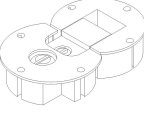
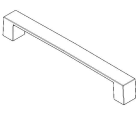
Nie pozwalaj dzieciom wspinać się na szuflady, drzwiczki lub półki.
Zawsze umieszczaj ciężkie przedmioty w dolnej części.
Nigdy nie stawiaj na meblu ciężkich przedmiotów.

Español

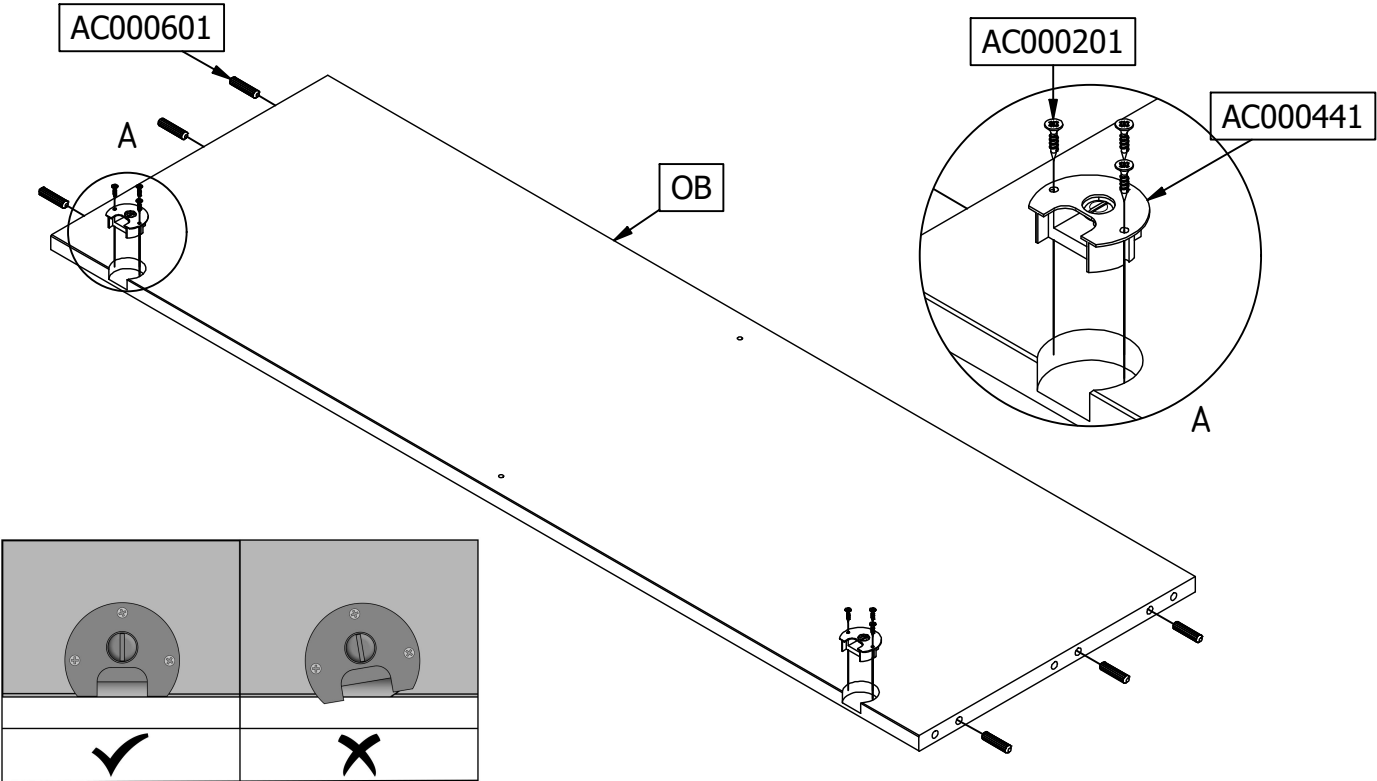
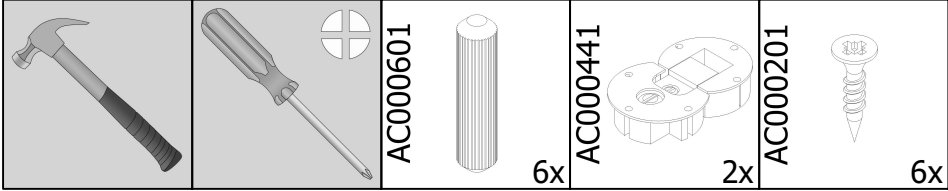
ADVERTENCIA.

Evite que este mueble se caiga. Los muebles que se caen pueden ocasionar lesiones graves o potencialmente mortales. Por lo tanto, el herraje abatible suministrado debe utilizarse SIN LUGAR A DUDAS para fijar el mueble a la pared.

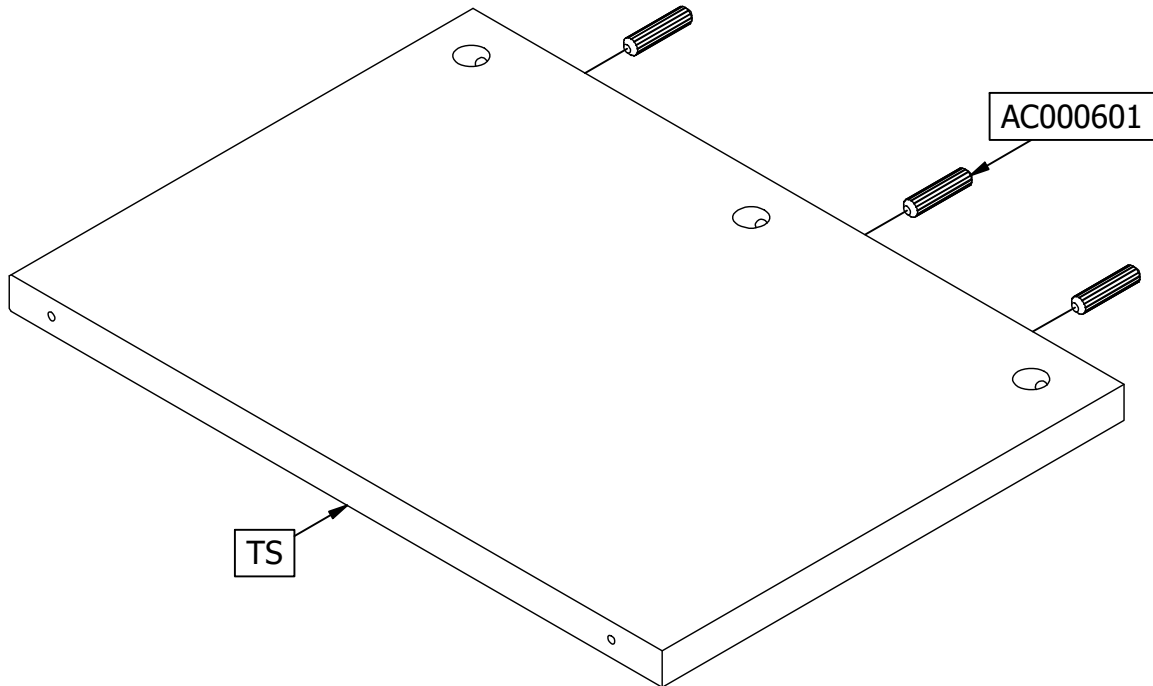
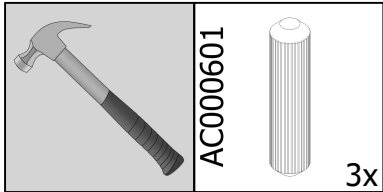
No permita que los niños se suban a los cajones, las puertas o los estantes.
Los objetos pesados siempre deben colocarse en la parte inferior.
Nunca coloque objetos pesados sobre el mueble.

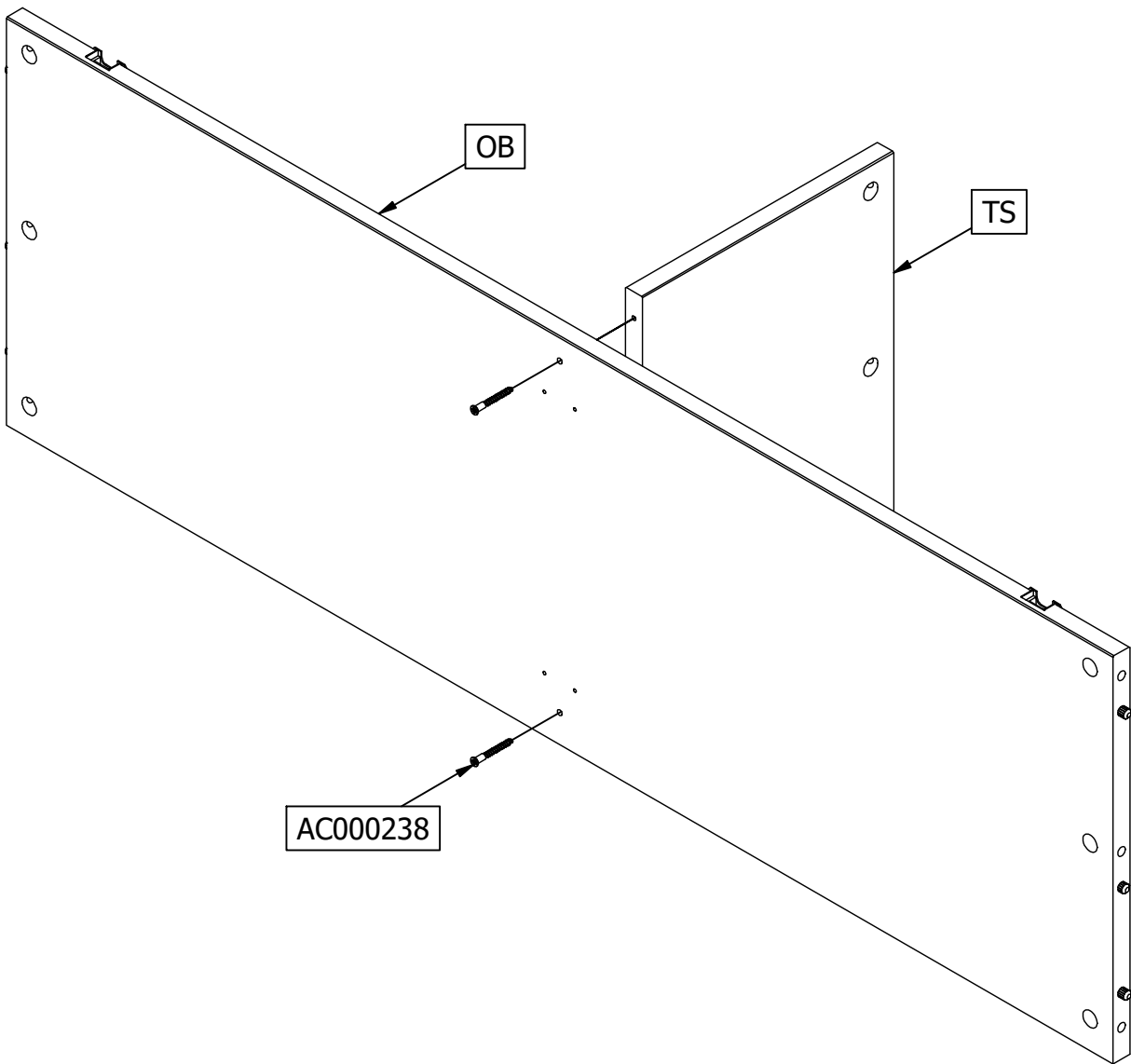
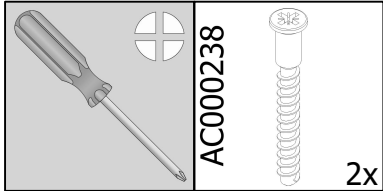
27	Ø15mm	AC000102 	1	MH120	AC000739 
27	24mm	AC000103 			
12	3x15mm	AC000201 			
4	3.5x30mm	AC000202 			
2	M4x22.5mm	AC000212 			
4	5x40mm	AC000238 			
2	7.8x6.3x32	AC000246 			
25	Ø1.4x25mm	AC000316 			
2	Ø35mm	AC000441 			
20	8x35mm	AC000601 			
1		AC005035 			

1

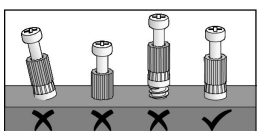
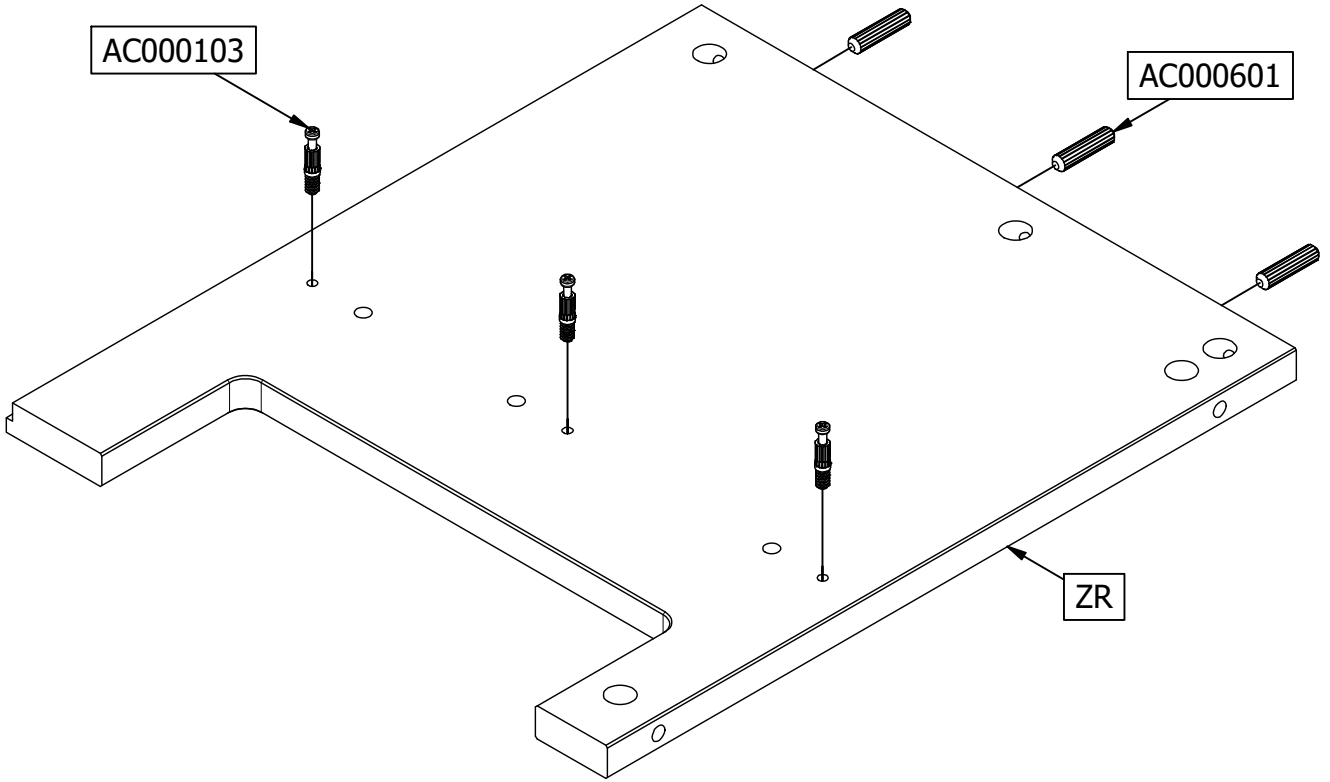
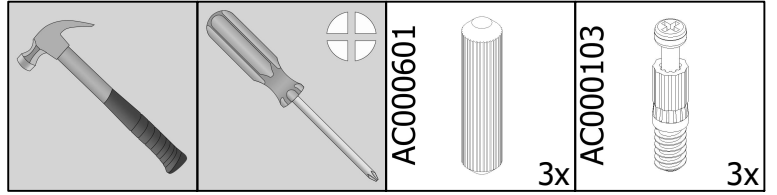


2

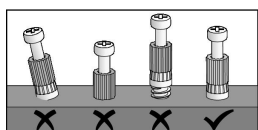
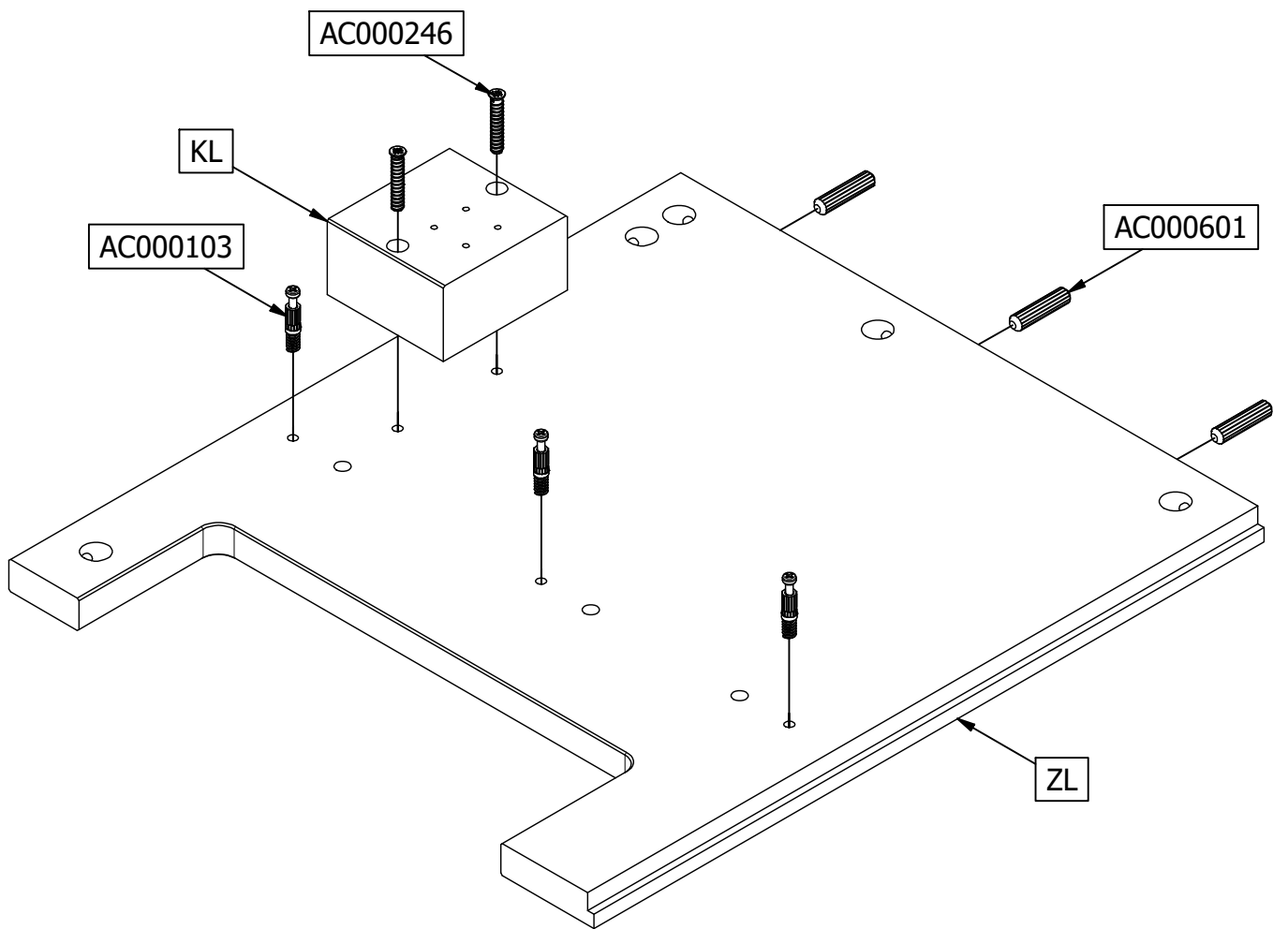
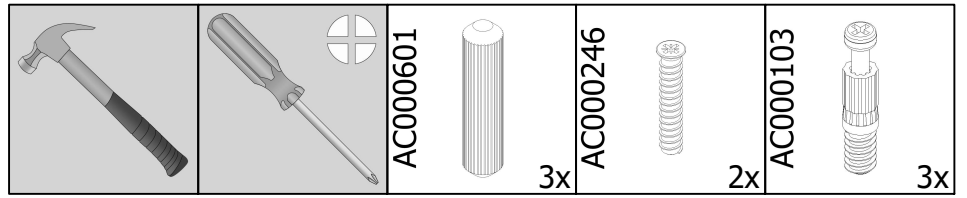


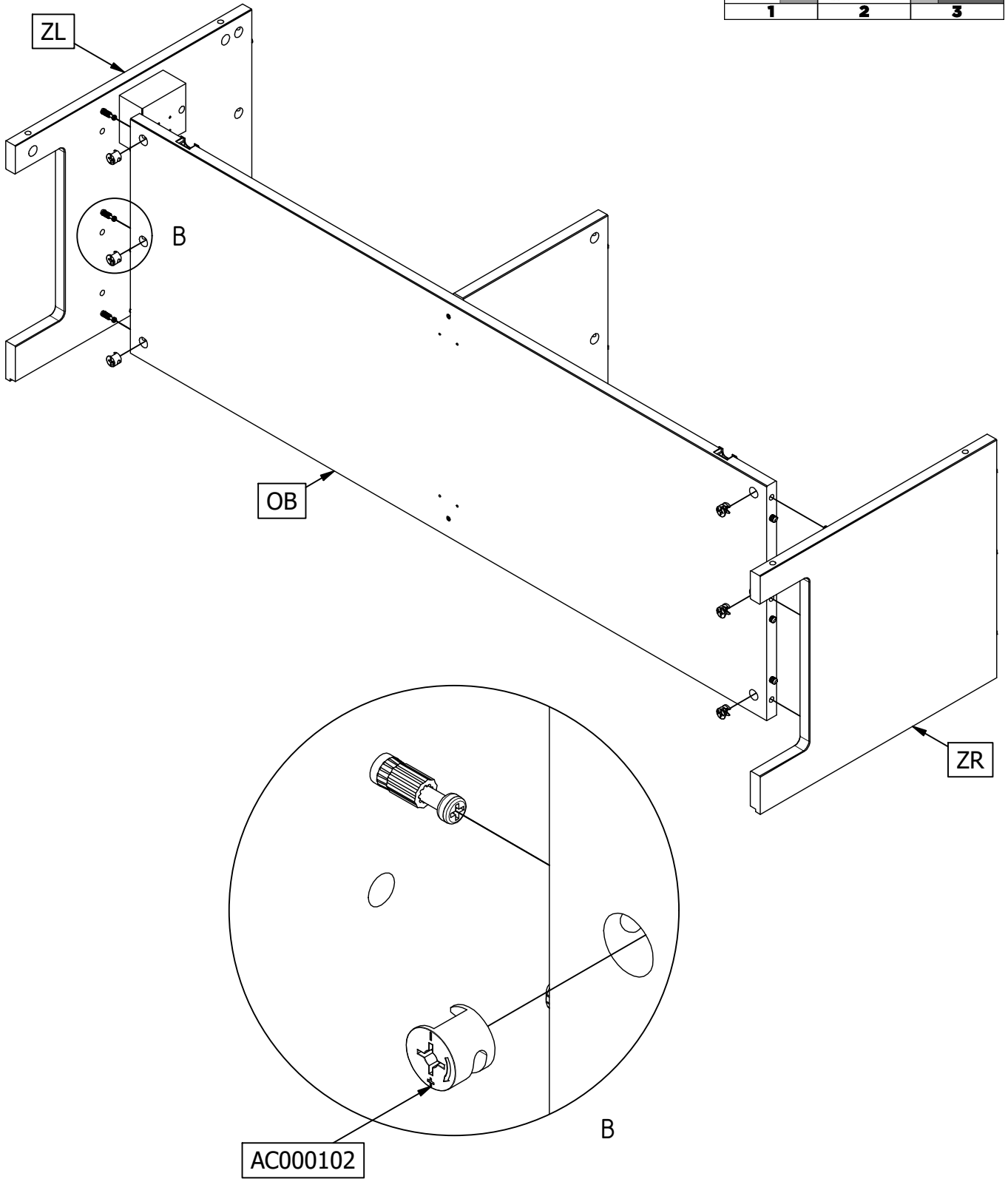
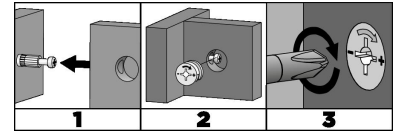
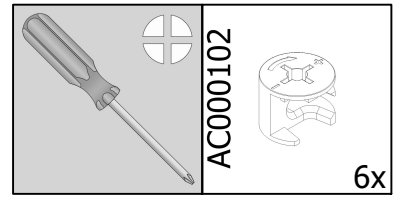


4

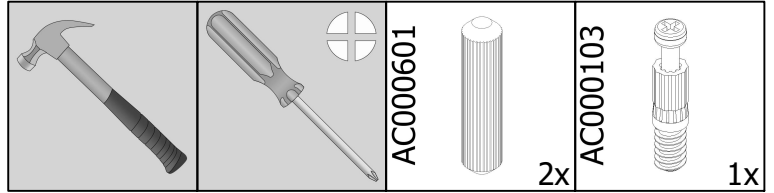


5

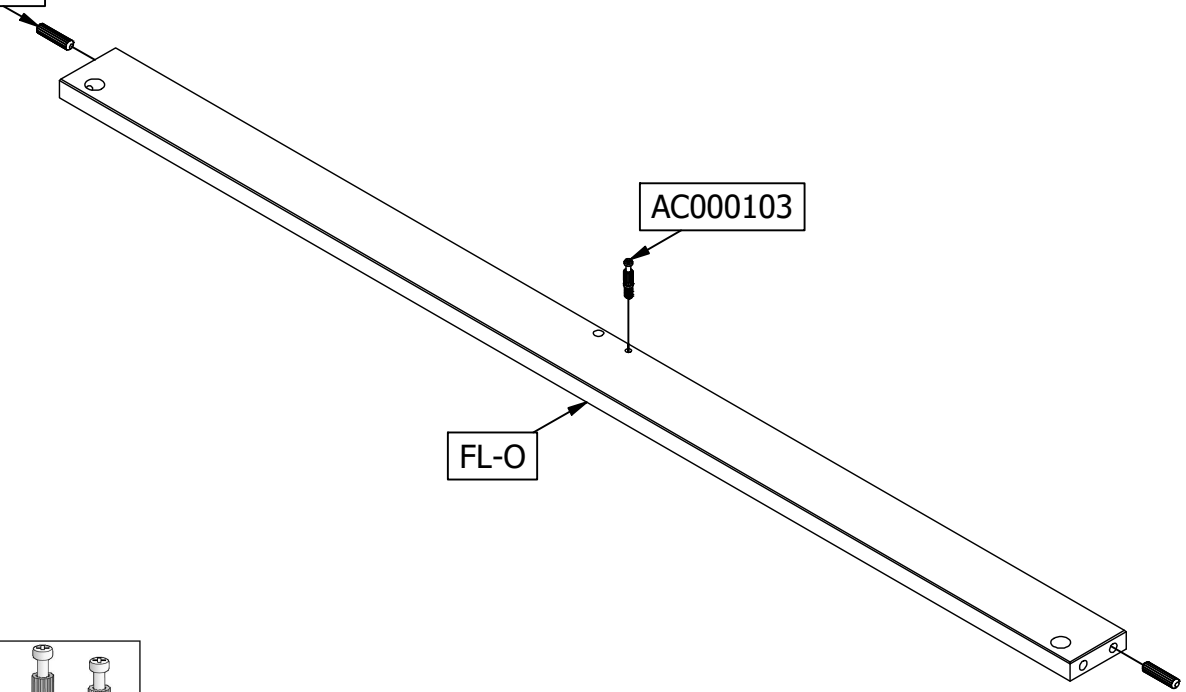




7

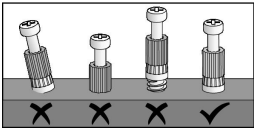


AC000601

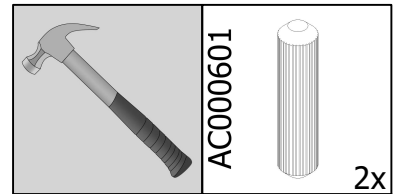


FL-O

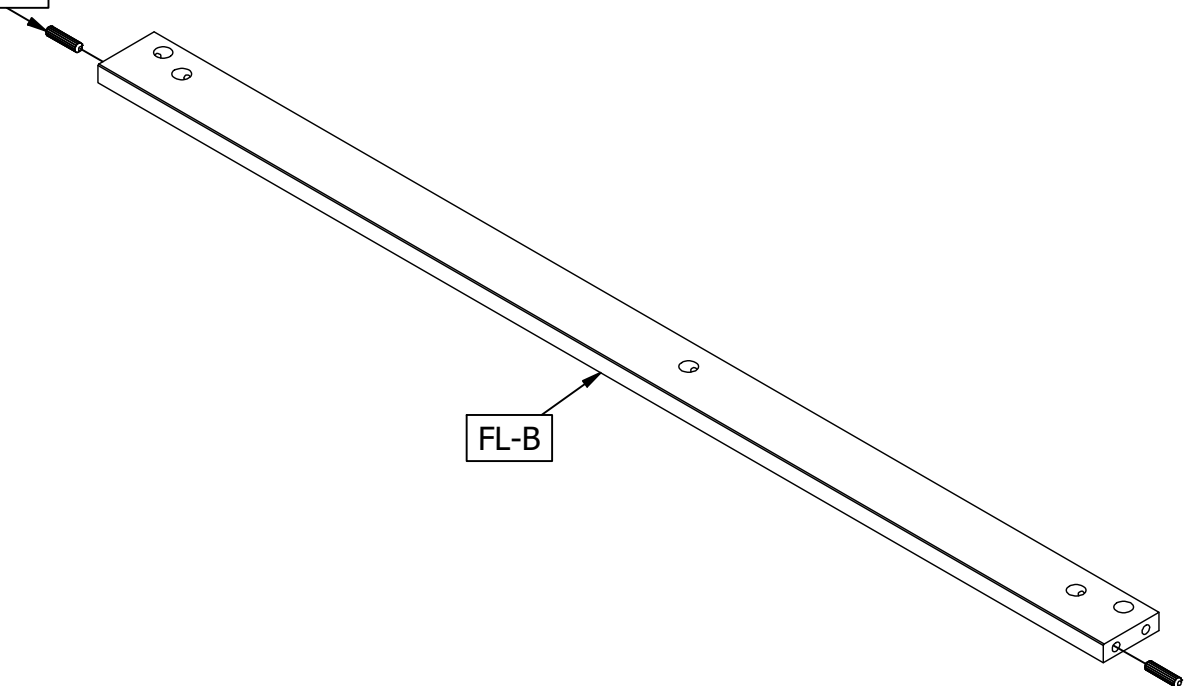
AC000103



8

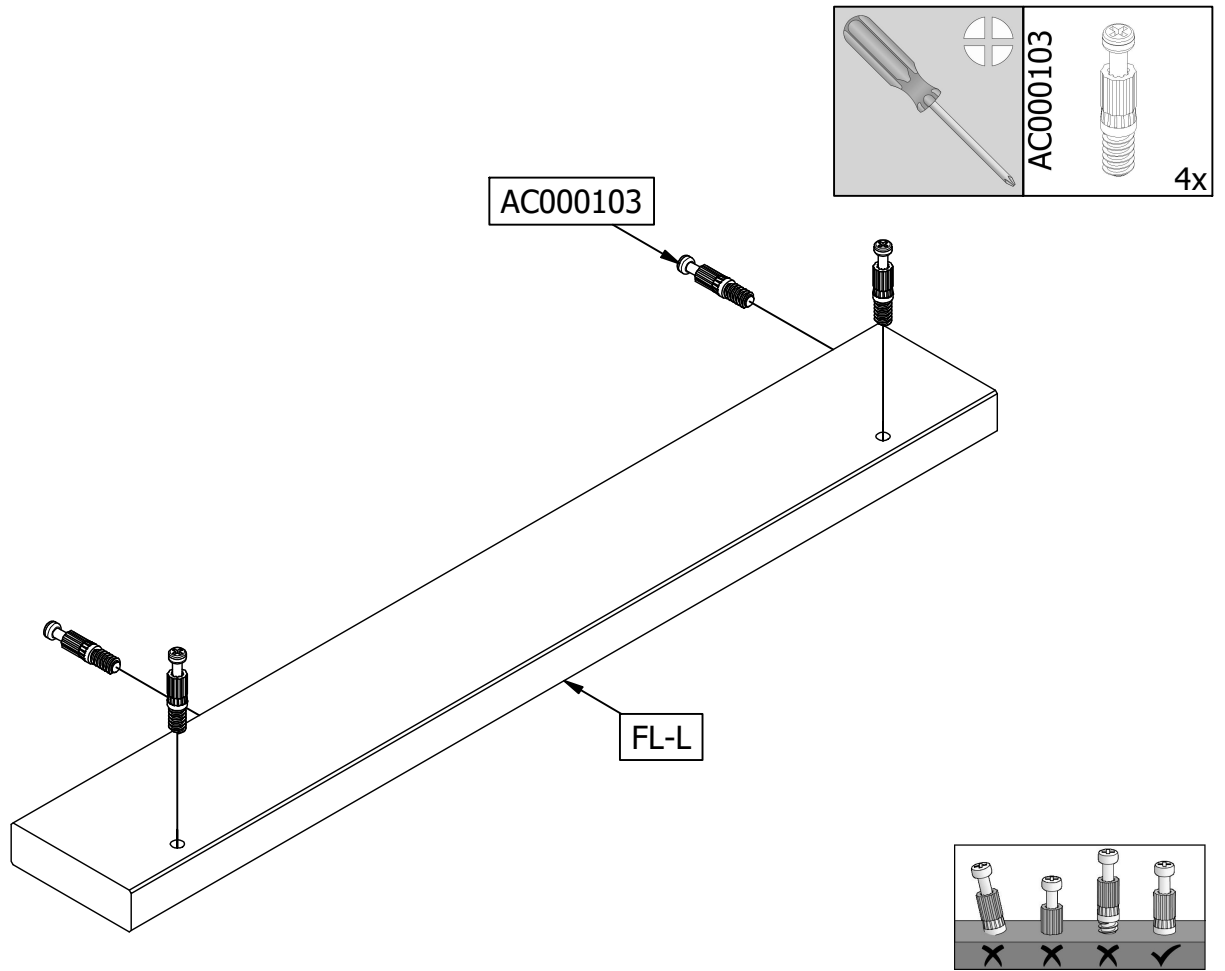


AC000601

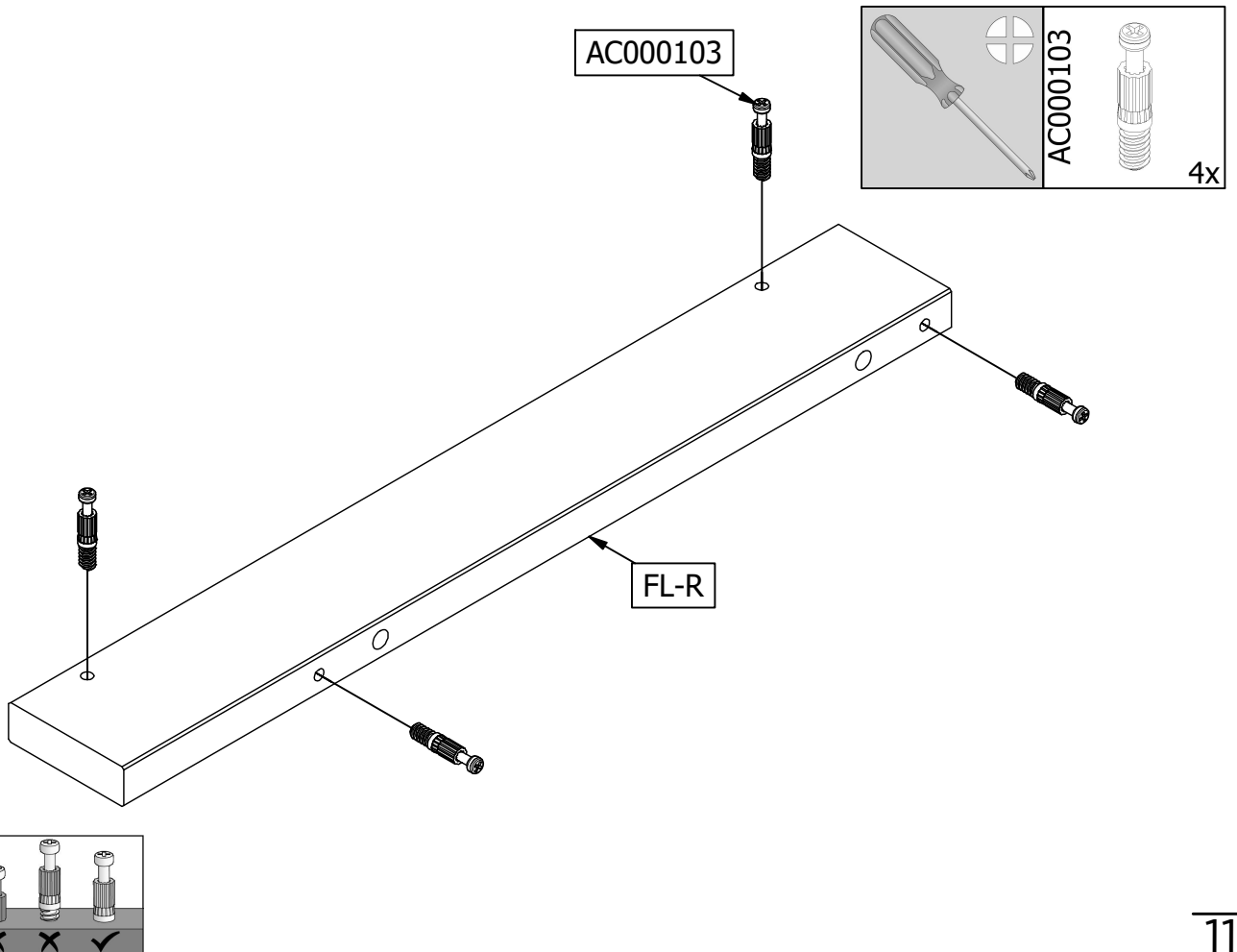


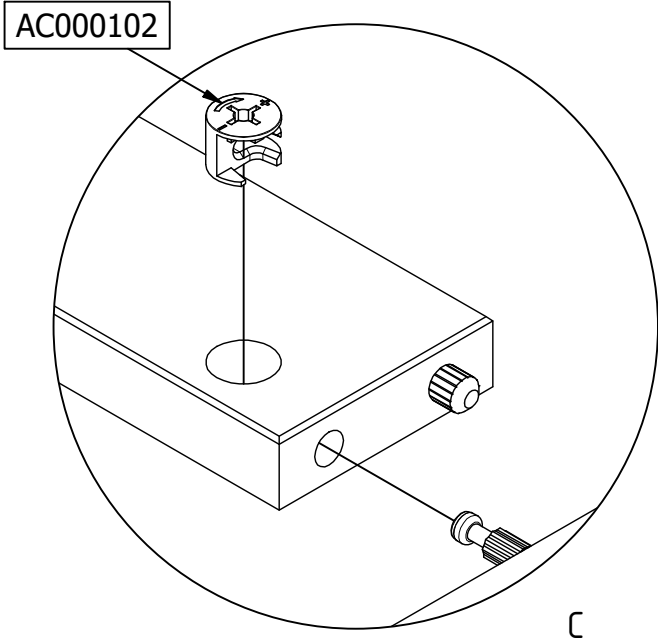
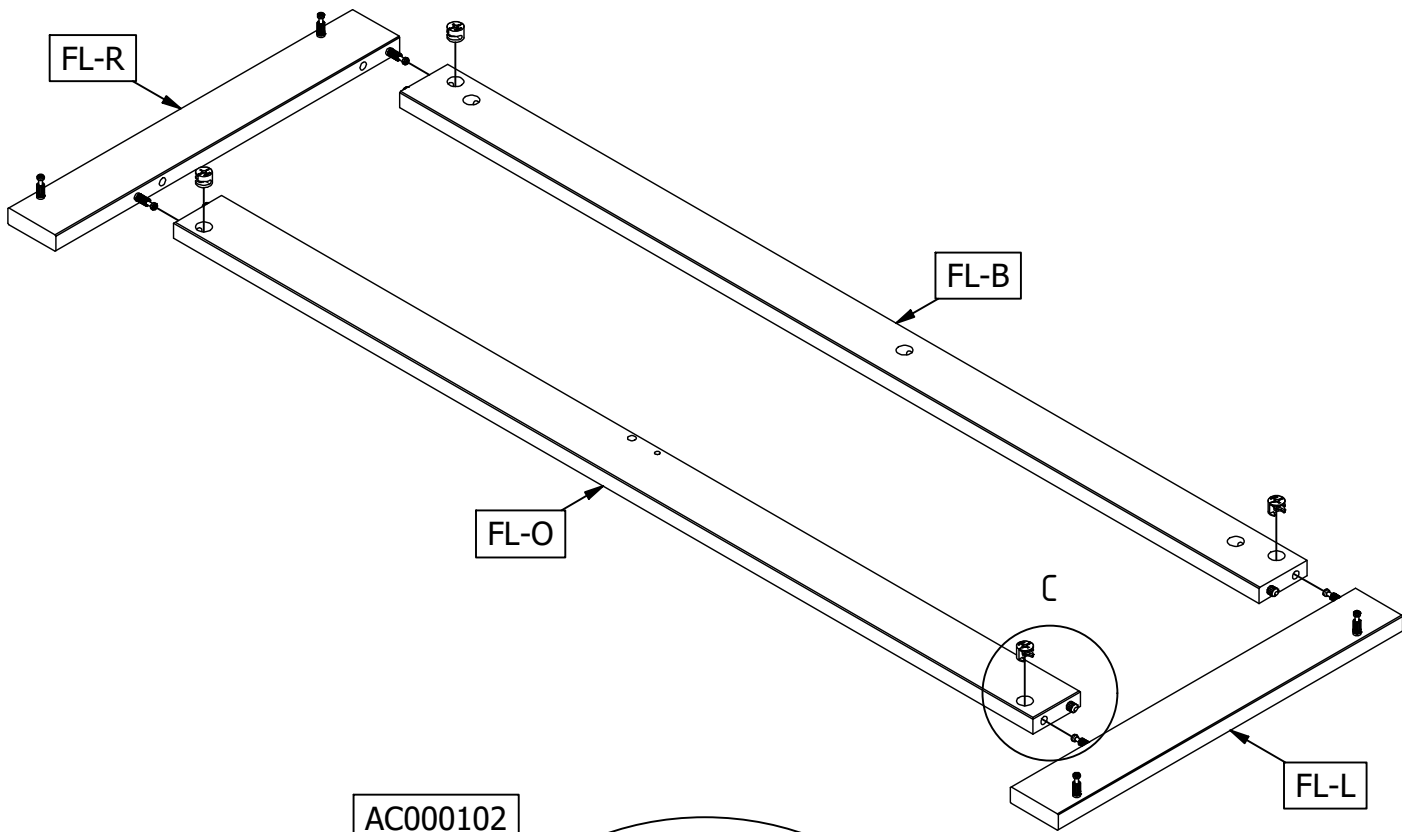
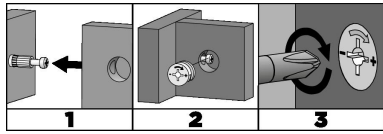
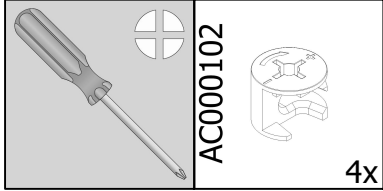
FL-B

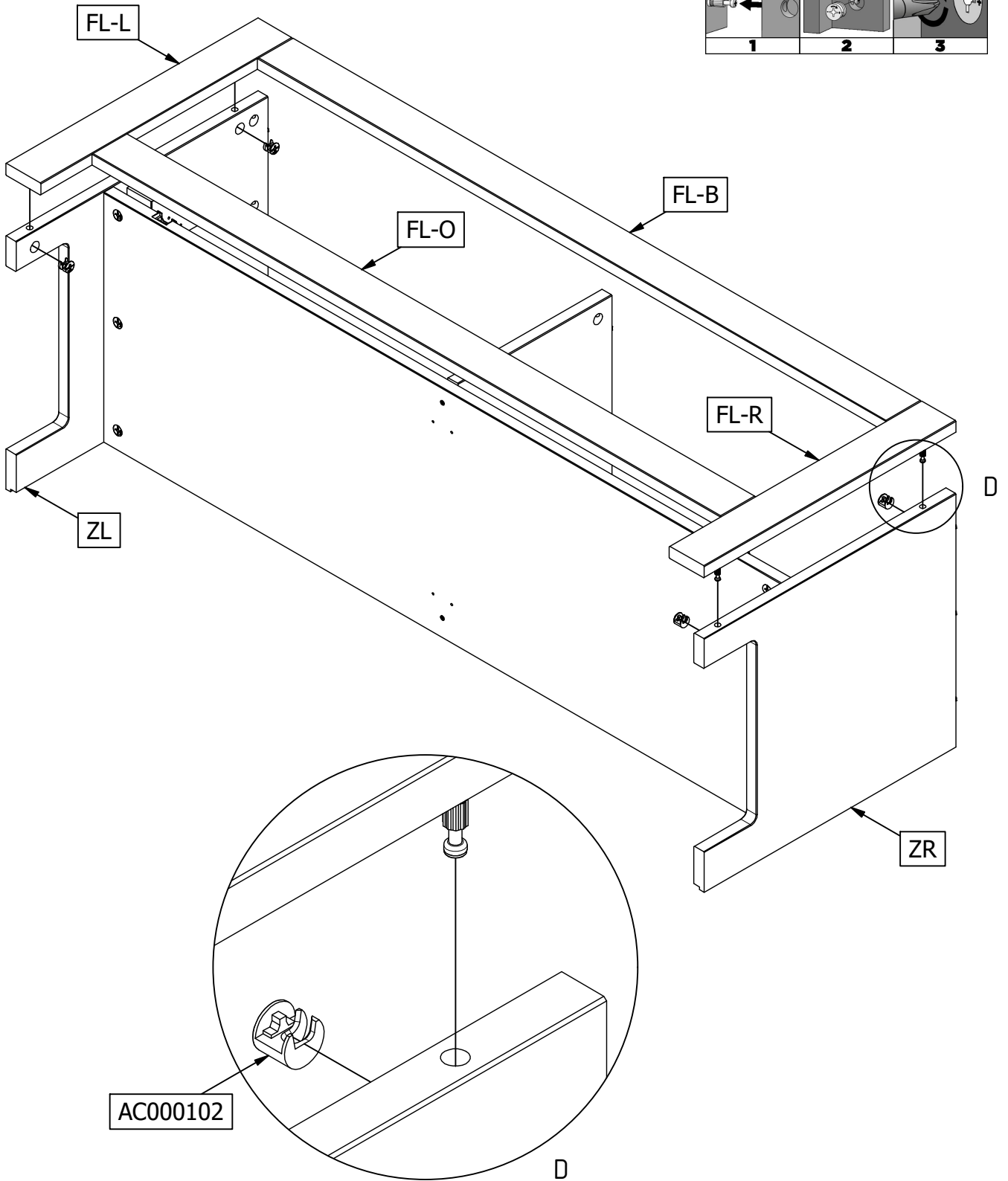
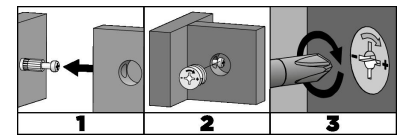
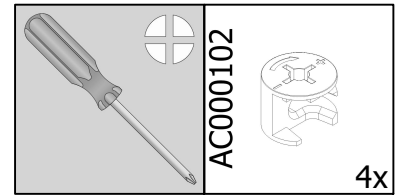
9

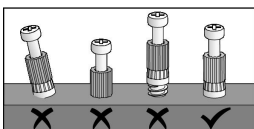
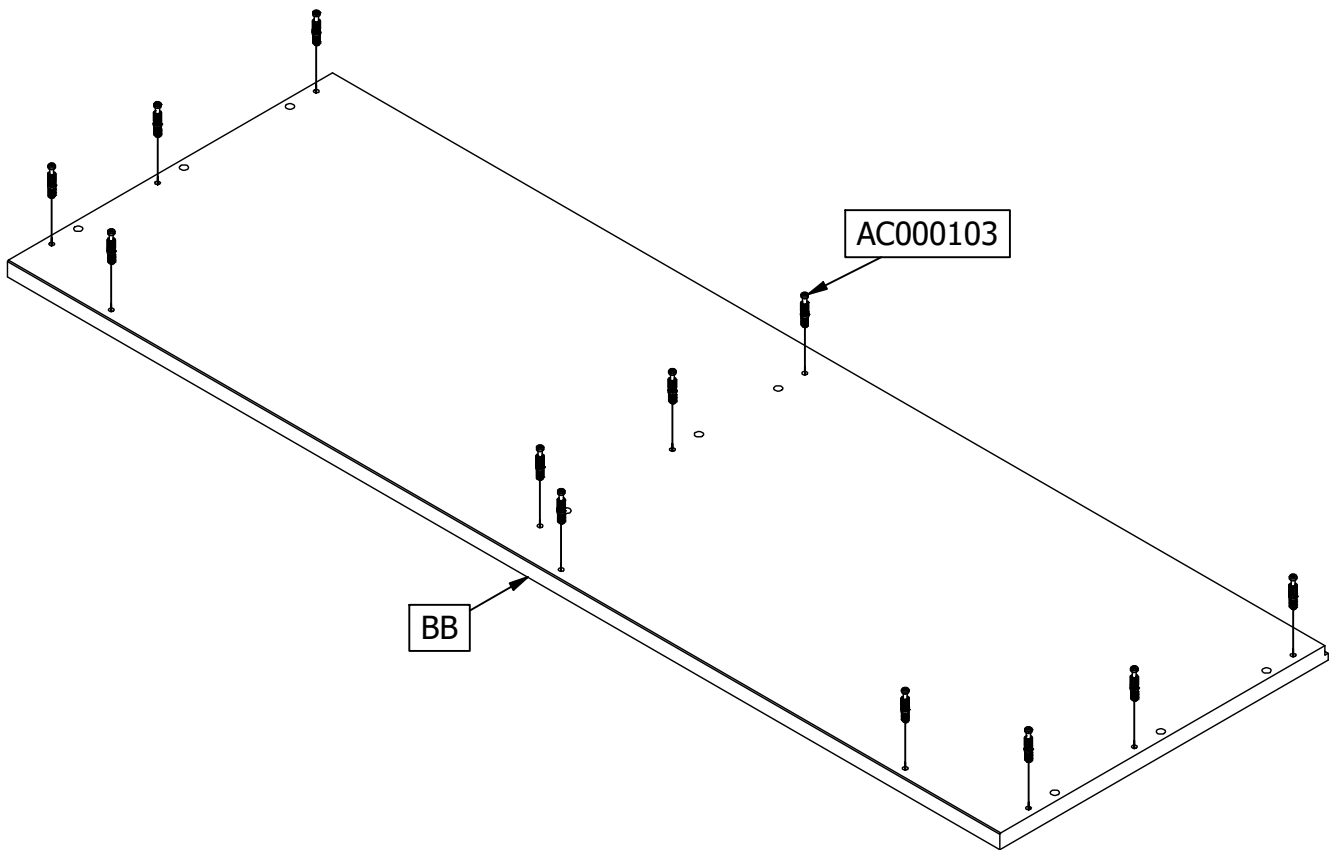
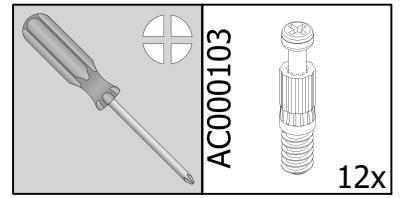


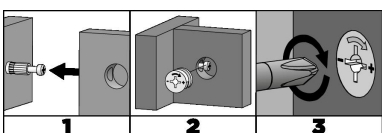
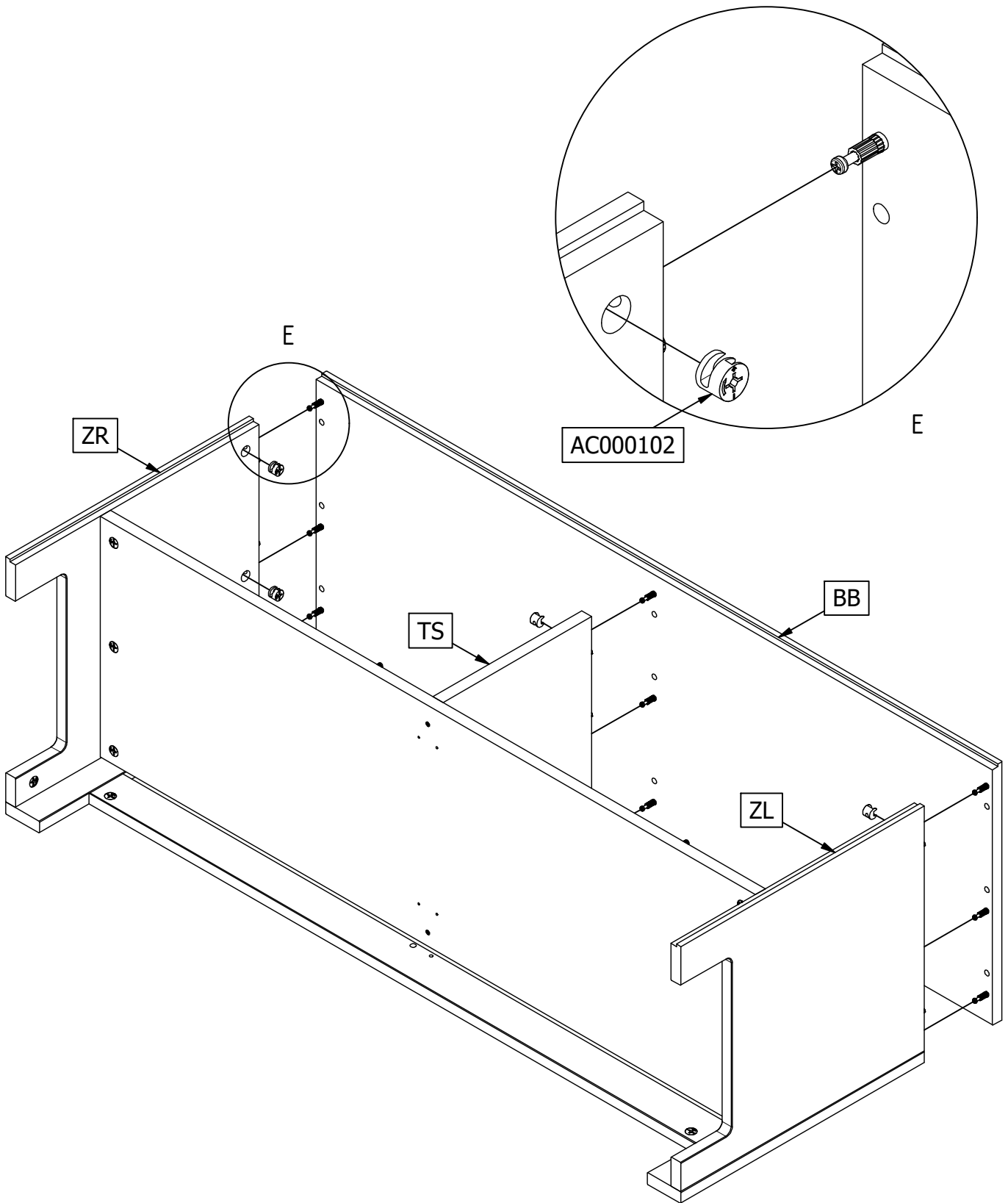
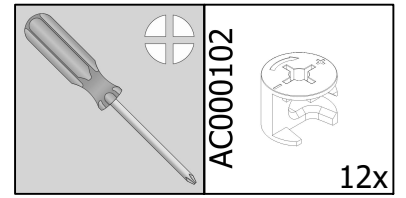
10



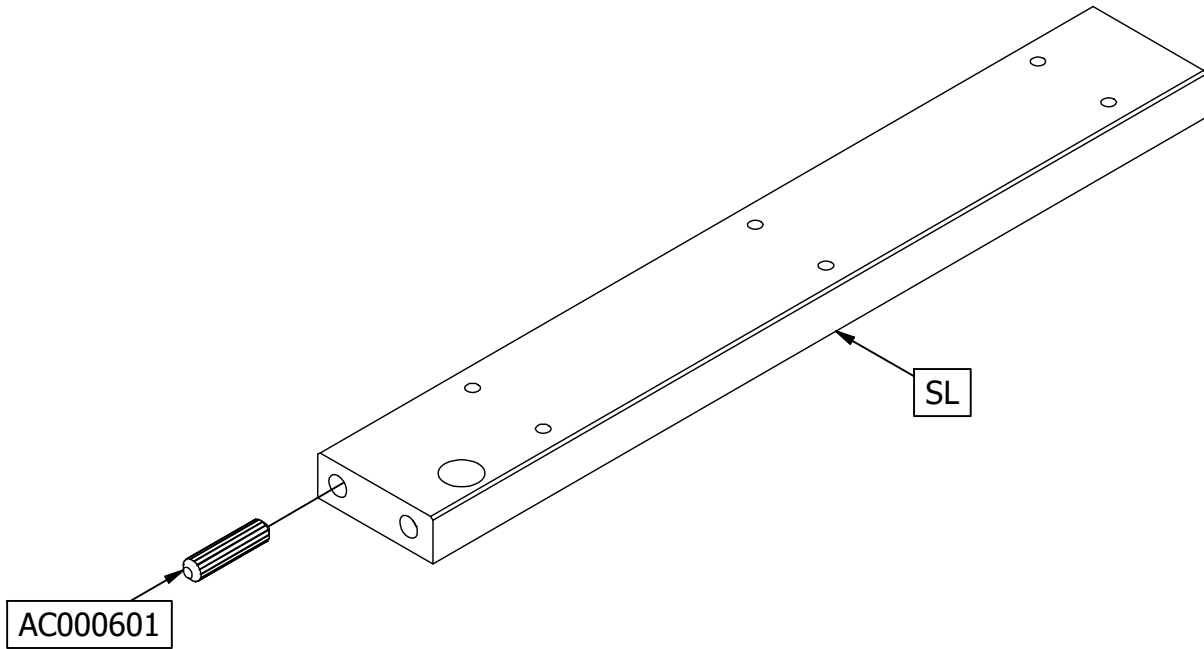
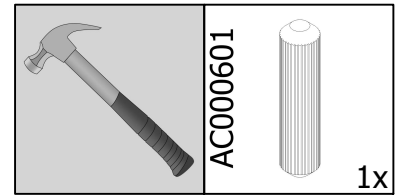




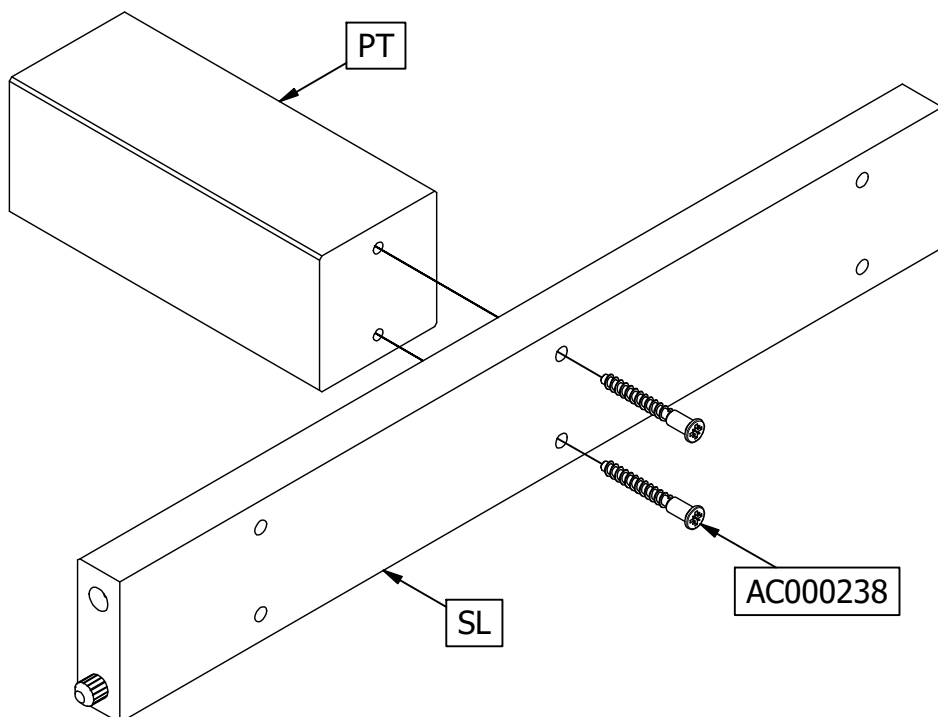
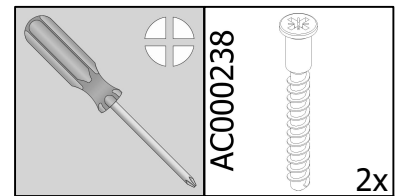


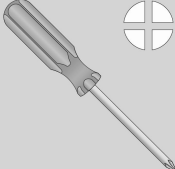




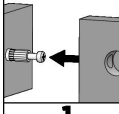
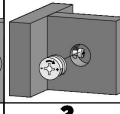

15

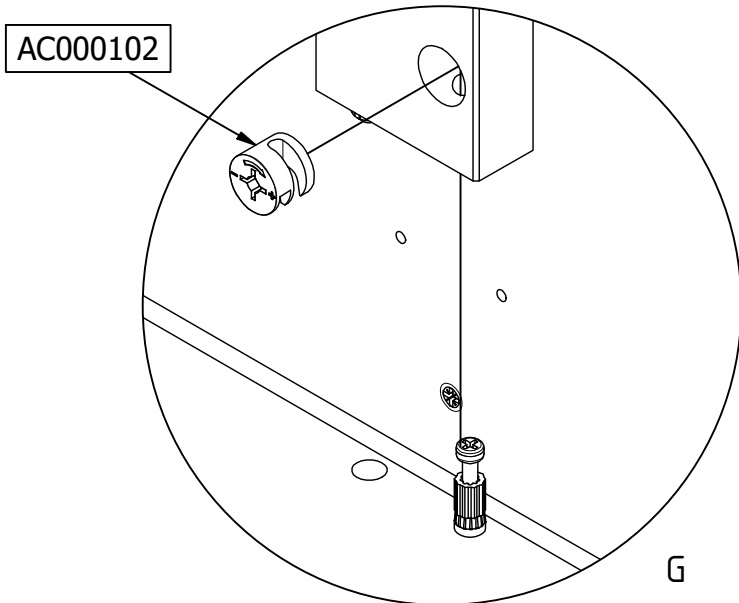
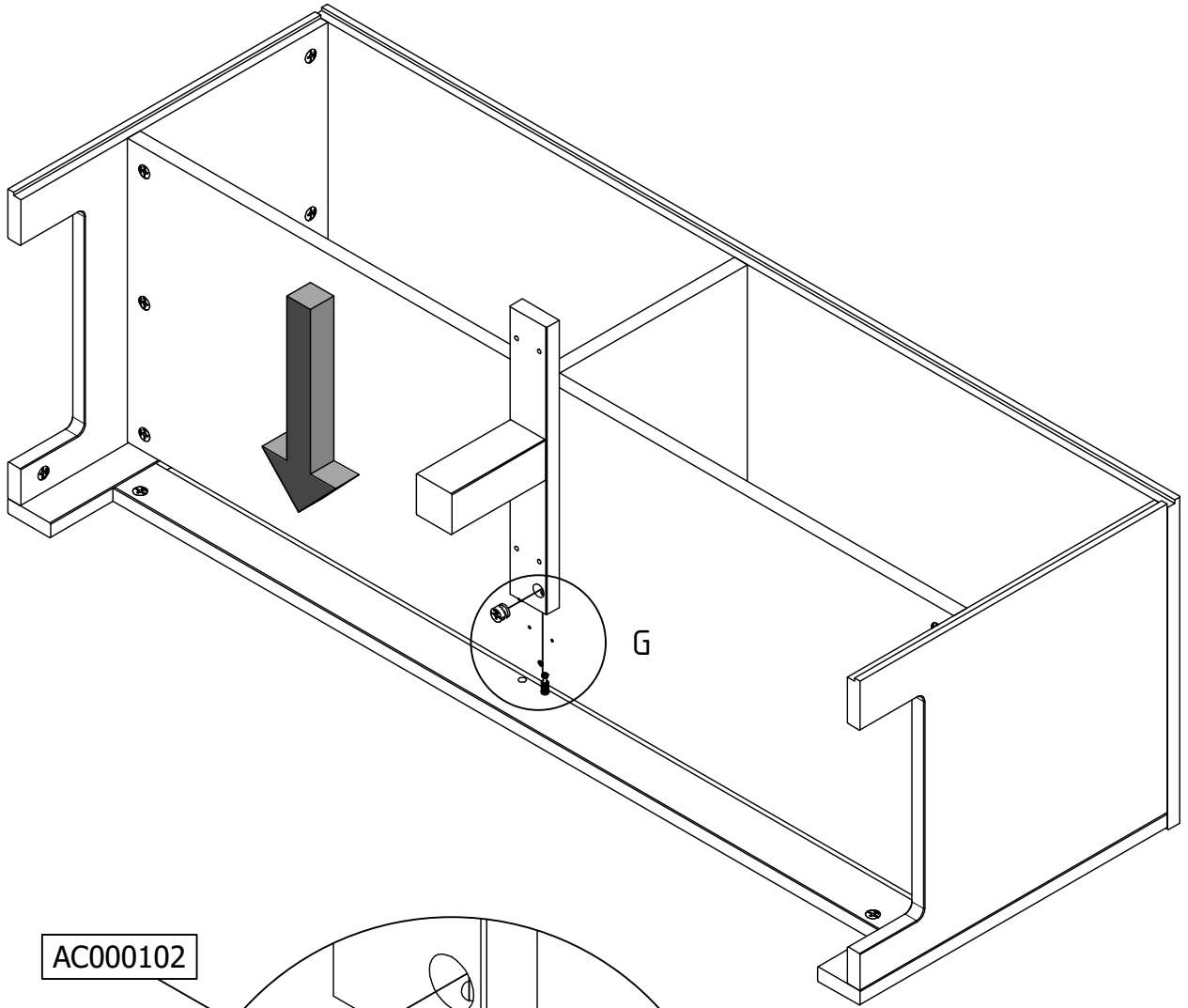


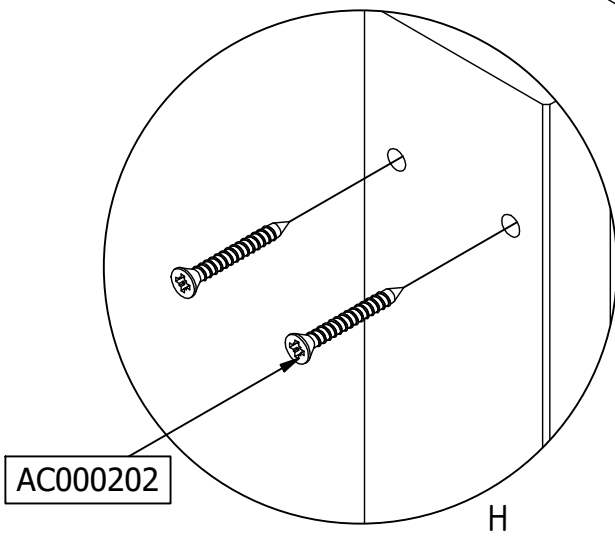
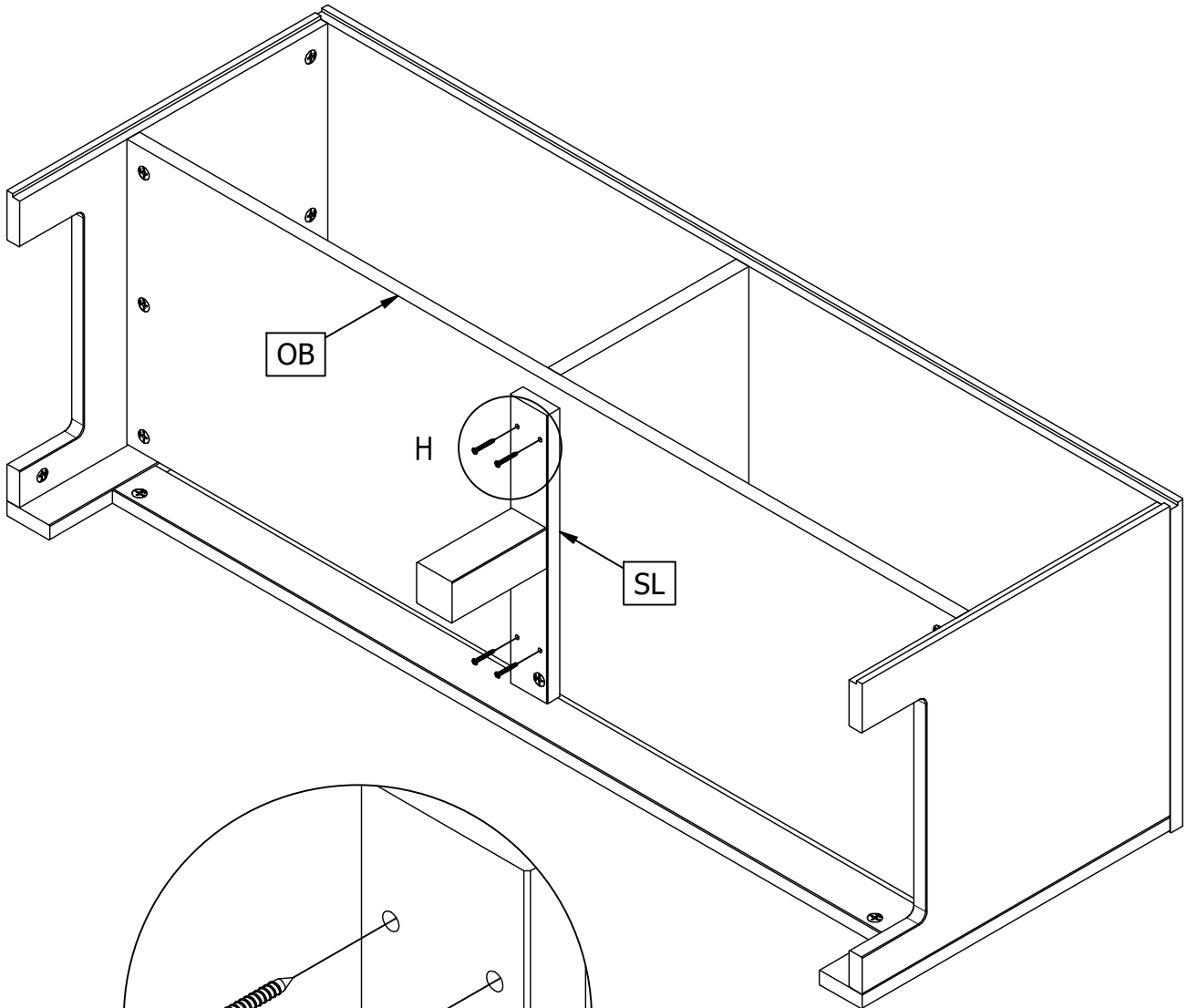
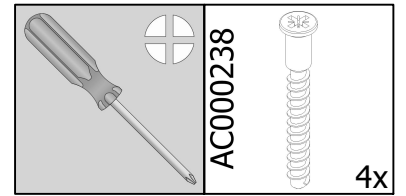
16

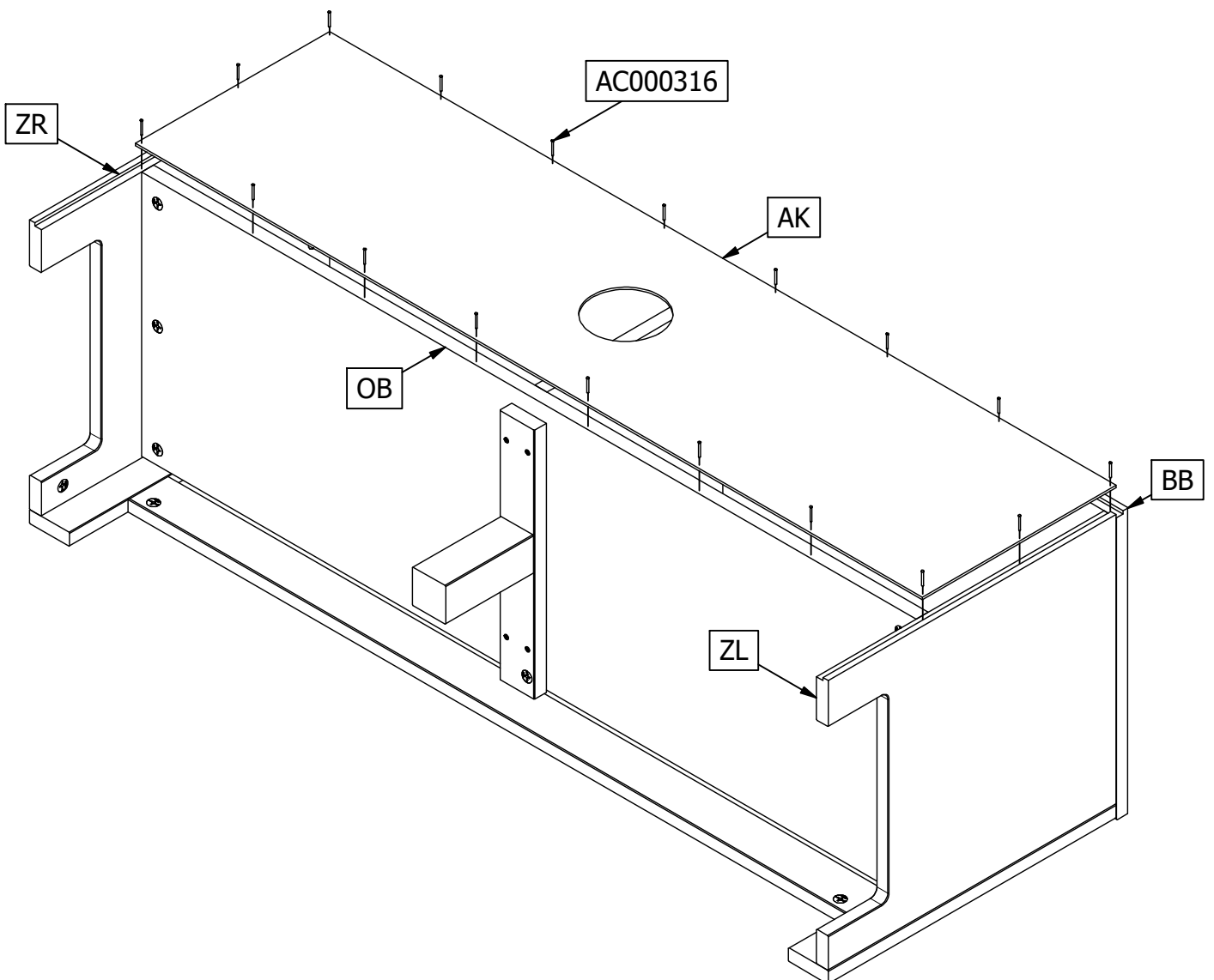
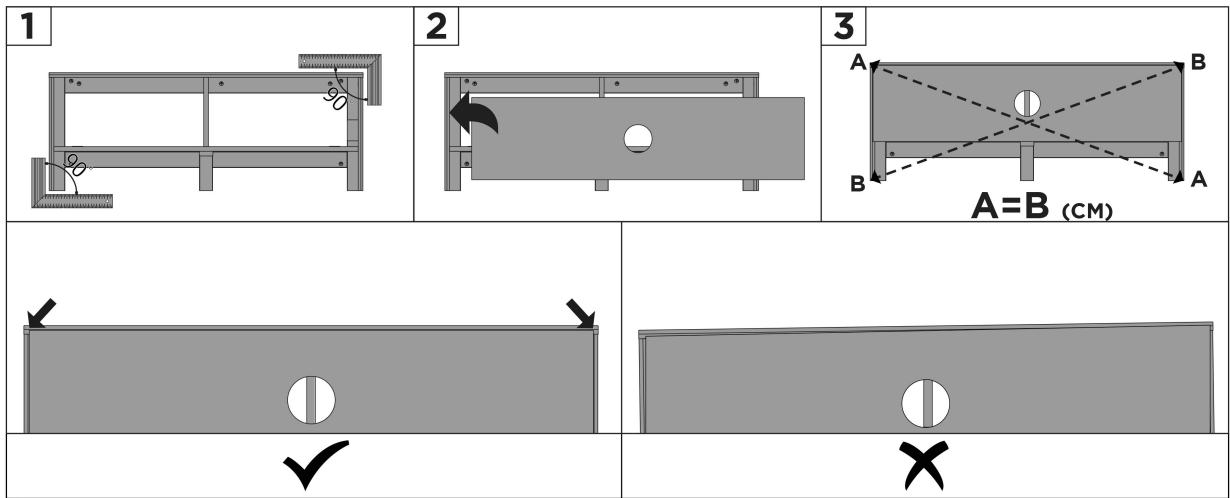
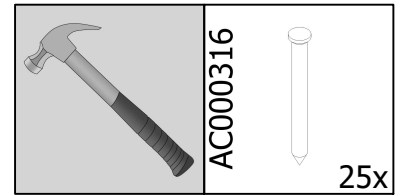


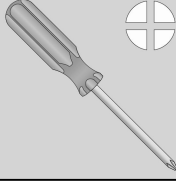
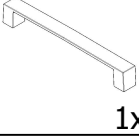
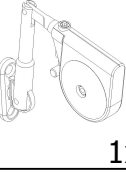
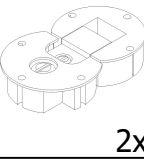


		AC000102		1x
---	---	----------	---	----

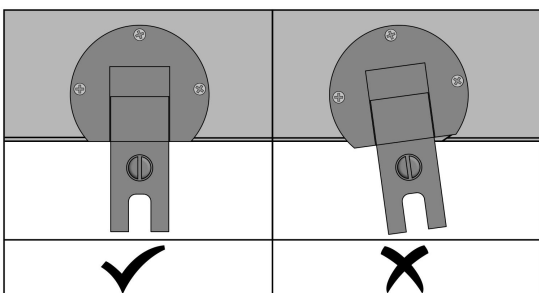
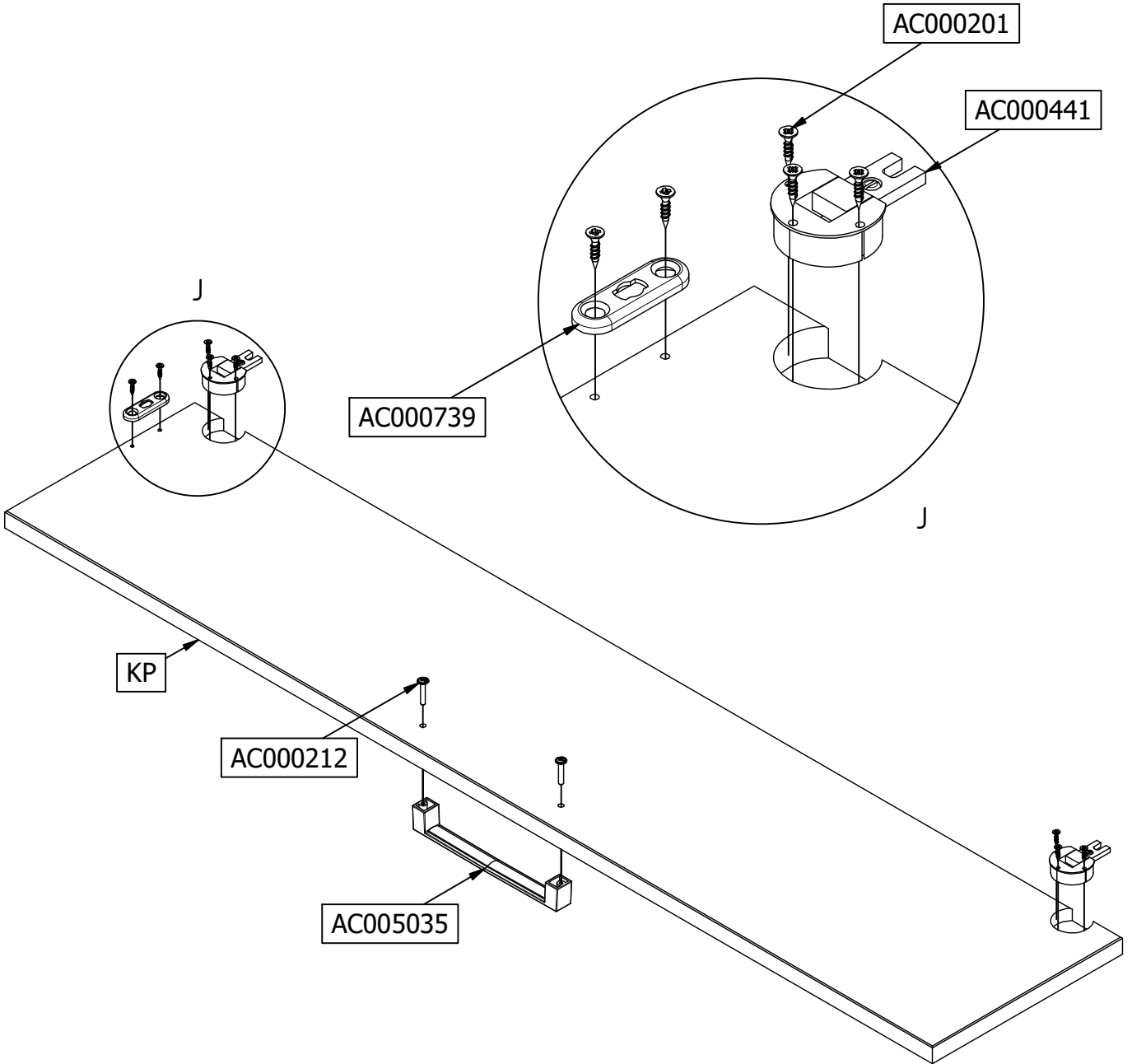
		
1	2	3

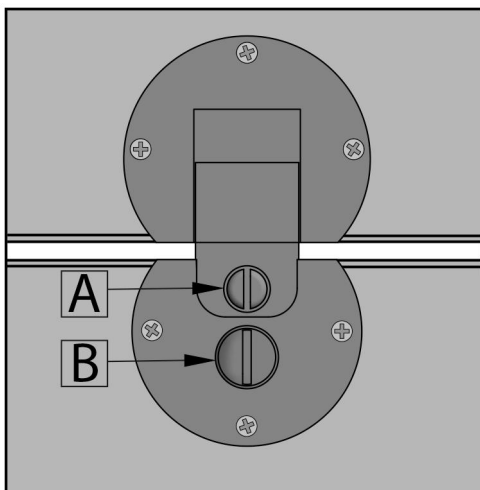
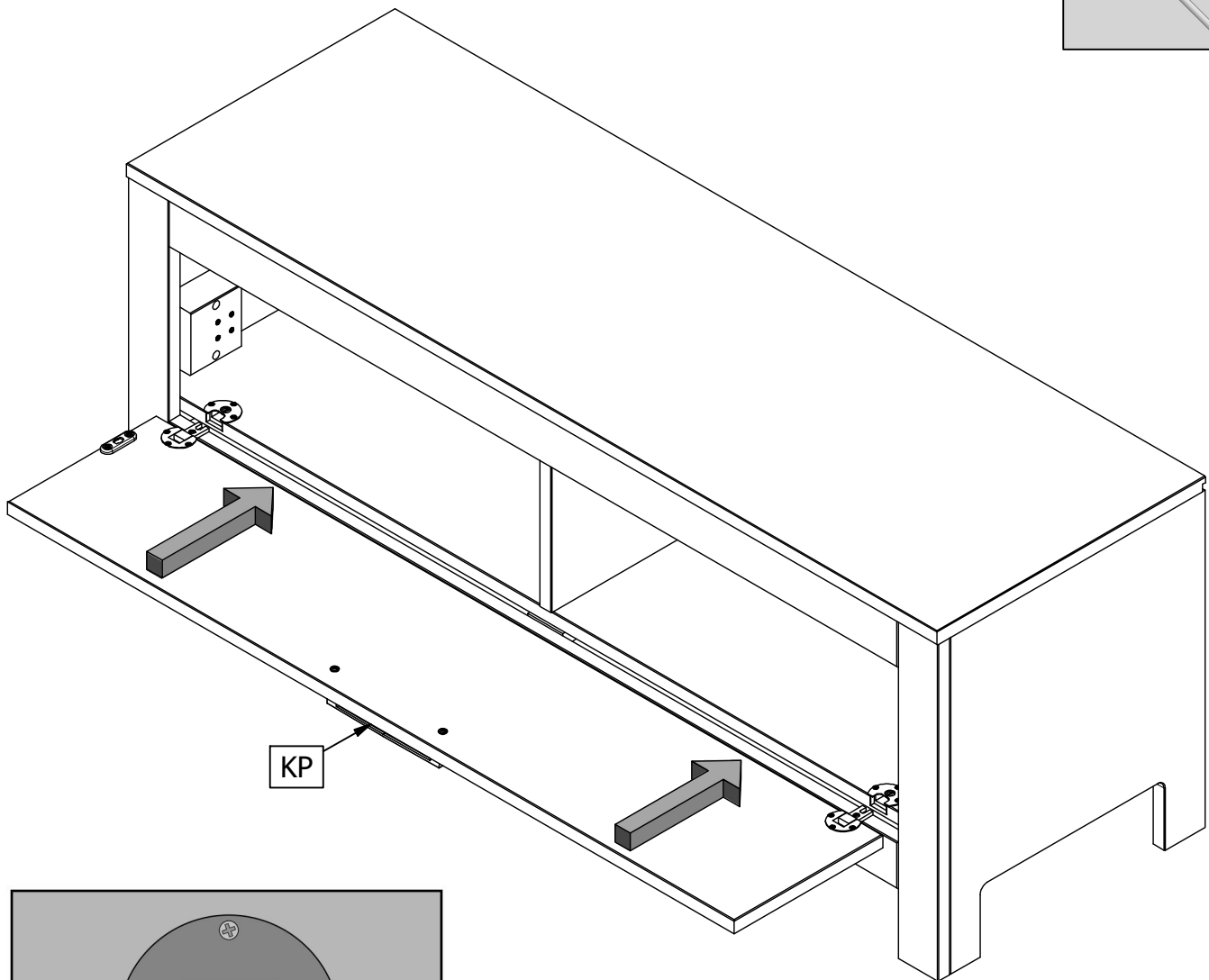
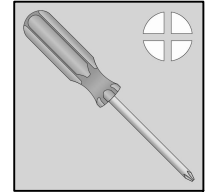




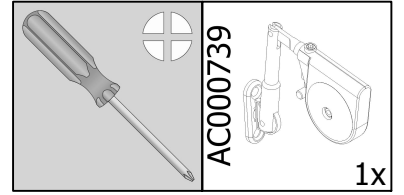


	<p>AC005035</p>  <p>1x</p>	<p>AC000739</p>  <p>1x</p>	<p>AC000441</p>  <p>2x</p>	<p>AC000212</p>  <p>2x</p>	<p>AC000201</p>  <p>6x</p>
---	---	---	--	---	---

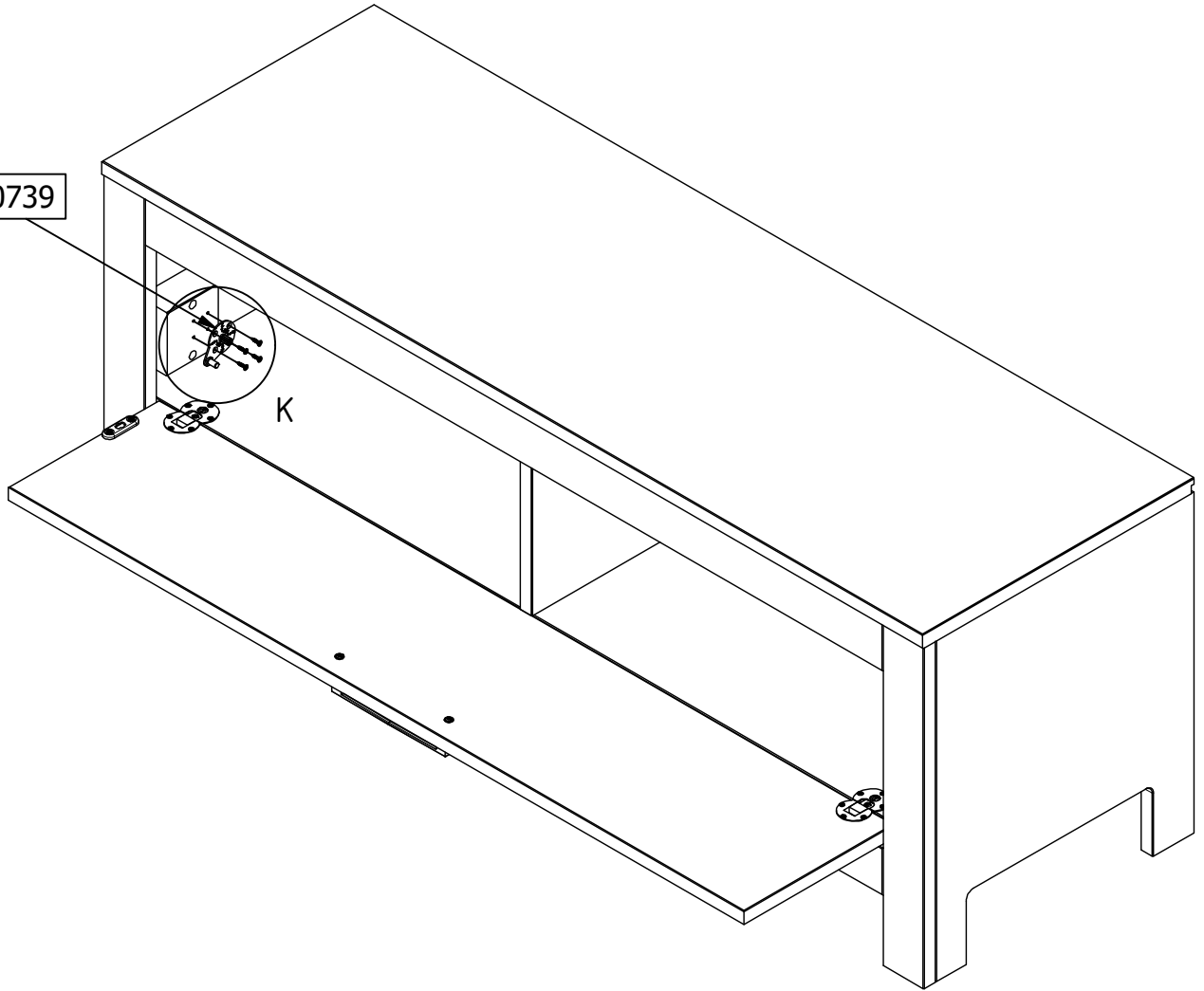




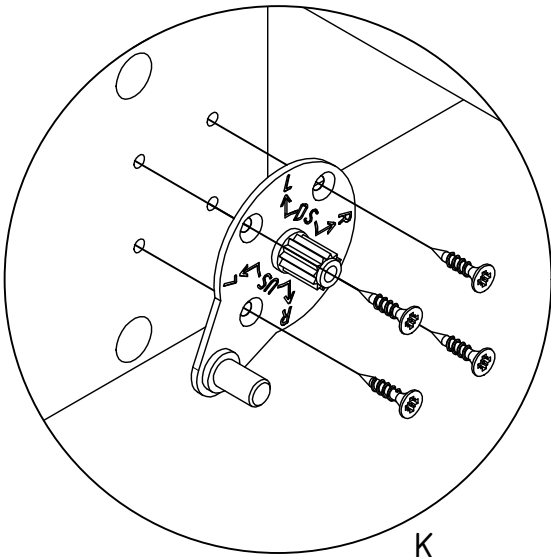
- Klep is in hoogte verstelbaar: eerst borgschroef B los en draai vervolgens stelschroef A in of uit (draai vervolgens de borgschroef B weer aan)
- Flap is adjustable in height: first release screw screw B and then turn adjusting screw A in or out (then turn screw B back on)
- Klapp sind in Höhe verstellbar: Erst die Sicherungsschraube B locker und drehen Sie danach Stellschraube A ein oder aus (drehen Sie dann die Sicherungsschraube B wieder an).
- Flap est réglable en hauteur: première vis à vis sortie B, puis tourner la vis de réglage A ou arrière (puis de nouveau tourner la vis B)



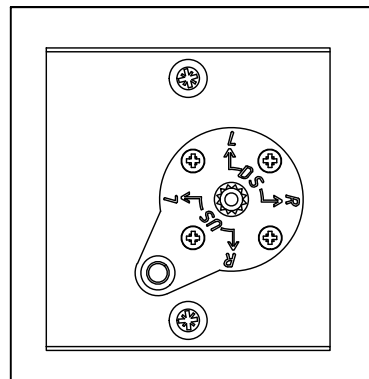
AC000739



K



K



K

